

B 65 D

Ans.nr.: 5289/83

Indleveret: 18 nov 1983

Løbedag: 18 nov 1983

Alm. tilgængelig: 19 maj 1985

Prioritet: -

***RAACKMANN'S FABRIKER A/S; Horsens,
DK.**

Opfinder: Werner *Schulz; DK.

Fuldmægtig: Firmaet Chas. Hude

Pose til produkter, der afgiver gasser

SAMMENDRAG

5289-83

Posen er især beregnet til emballering af produkter, der afgiver gasser. Posens (1) vægge består indefra og udefter i rækkefølge af en polyethylenfilm (2), et aluminiumfolie (3) og en polyesterfilm (4). Ved i et begrænset område ikke at laminere den ydre film (4) til aluminiumfolien (3) dannes en kanal (8). I området under kanalen er aluminiumfolien (3) og de indre lag (3,4) perforeret således, at der fra posens indre dannes en udstrømningsåbning (7), der udmunder i kanalen. Kanalen munder ud ved posens bund- og topkanter (9,10). Herved dannes der en meget enkel og prisbillig énvejsventil, der på enkel måde sikrer, at de af posens indhold dannede gasser langsomt kan sive ud. Samtidig hindres med stor sikkerhed indstrømning af skadelige oxyderende luftarter.

5289-83

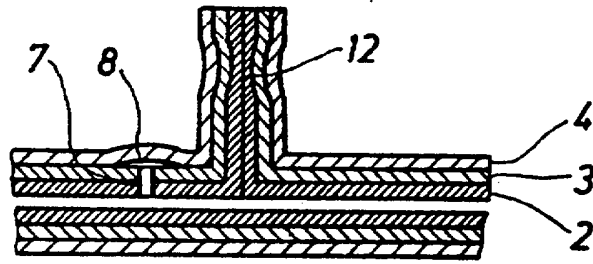


Fig. 1

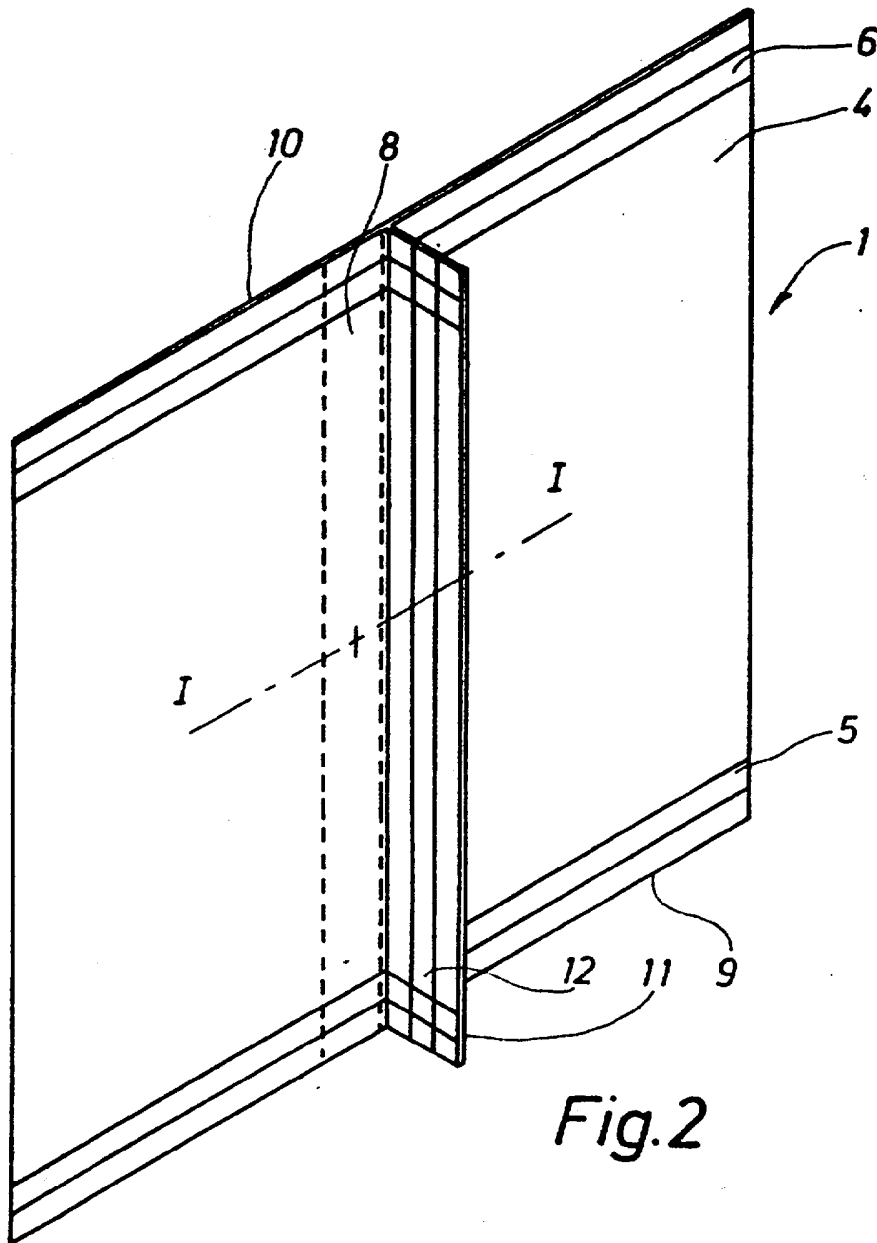


Fig. 2