

(12) 特許協力条約に基づいて公開された国際出願

(19) 世界知的所有権機関
国際事務局

(43) 国際公開日
2017年10月12日(12.10.2017)



(10) 国際公開番号
WO 2017/175713 A1

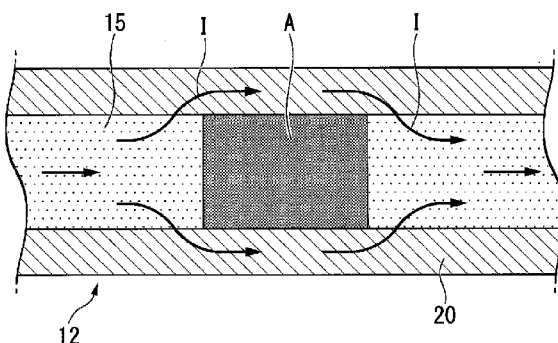
- (51) 国際特許分類:
C22C 9/00 (2006.01) H01F 6/06 (2006.01)
C22F 1/08 (2006.01) C22F 1/00 (2006.01)
- (21) 国際出願番号: PCT/JP2017/013929
- (22) 国際出願日: 2017年4月3日(03.04.2017)
- (25) 国際出願の言語: 日本語
- (26) 国際公開の言語: 日本語
- (30) 優先権データ:
特願 2016-076900 2016年4月6日(06.04.2016) JP
- (71) 出願人: 三菱マテリアル株式会社(MITSUBISHI MATERIALS CORPORATION) [JP/JP]; 〒1008117 東京都千代田区大手町一丁目3番2号 Tokyo (JP).
- (72) 発明者: 福岡 航世(FUKUOKA Kosei); 〒3640022 埼玉県北本市下石戸上1975-2 三菱マテリアル株式会社 中央研究所内 Saitama (JP). 伊藤 優樹(ITO Yuki); 〒3640022 埼玉県北本市下石戸上1975-2 三菱マテリアル株式会社 中央研究所内 Saitama (JP). 牧 一誠(MAKI Kazunari); 〒9658522 福島県会津若松市扇町128-7 三菱伸銅株式会社内 Fukushima (JP).
- (74) 代理人: 志賀 正武, 外(SHIGA Masatake et al.); 〒1006620 東京都千代田区丸の内一丁目9番2号 Tokyo (JP).
- (81) 指定国 (表示のない限り、全ての種類の国内保護が可能): AE, AG, AL, AM, AO, AT, AU, AZ, BA, BB, BG, BH, BN, BR, BW, BY, BZ, CA, CH, CL, CN, CO, CR, CU, CZ, DE, DJ, DK, DM, DO, DZ, EC, EE, EG, ES, FI, GB, GD, GE, GH, GM, GT, HN, HR, HU, ID, IL, IN, IR, IS, KE, KG, KH, KN, KP, KR, KW, KZ, LA, LC, LK, LR, LS, LU, LY, MA, MD, ME, MG, MK, MN, MW, MX, MY, MZ, NA, NG, NI, NO, NZ, OM, PA, PE, PG, PH, PL, PT, QA, RO, RS, RU, RW, SA, SC, SD, SE, SG, SK, SL, SM, ST, SV, SY, TH, TJ, TM, TN, TR, TT, TZ, UA, UG, US, UZ, VC, VN, ZA, ZM, ZW.
- (84) 指定国 (表示のない限り、全ての種類の広域保護が可能): ARIPO (BW, GH, GM, KE, LR, LS, MW, MZ, NA, RW, SD, SL, ST, SZ, TZ, UG, ZM, ZW), ユーラシア (AM, AZ, BY, KG, KZ, RU, TJ, TM), ヨーロッパ (AL, AT, BE, BG, CH, CY, CZ, DE, DK, EE, ES, FI, FR, GB, GR, HR, HU, IE, IS, IT, LT, LU, LV, MC, MK, MT, NL, NO, PL, PT, RO, RS, SE, SI, SK, SM, TR), OAPI (BF, BJ, CF, CG, CI, CM, GA, GN, GQ, GW, KM, ML, MR, NE, SN, TD, TG).

[続葉有]

(54) Title: SUPERCONDUCTING WIRE AND SUPERCONDUCTING COIL

(54) 発明の名称: 超伝導線及び超伝導コイル

[図2]



(57) Abstract: This superconducting wire is provided with a wire formed from a superconductor and with a superconducting stabilizer arranged in contact with the wire. The superconducting stabilizer is formed from a copper material which contains, in total, a 3 to 400 ppm by mass of one or more additive elements selected from Ca, Sr, Ba and rare earth elements (RE) and has a remainder of Cu and unavoidable impurities, wherein the total concentration of unavoidable impurities, excluding O, H, C, N and S which are gas components is 5-100 ppm by mass, and compounds including one or more selected from CaS, CaSO₄, SrS, SrSO₄, BaS, BaSO₄, (RE)S and (RE)₂SO₂ are present inside the matrix phase.

(57) 要約: この超伝導線は、超伝導体からなる素線と、この素線に接触して配置される超伝導安定化材と、を備え、超伝導安定化材は、Ca, Sr, Ba, 希土類元素(RE)から選択される1種以上の添加元素を合計で3質量ppm以上400質量ppm以下の範囲内で含有し、残部がCu及び不可避不純物であり、ガス成分であるO, H, C, N, Sを除く不可避不純物の濃度の総計が5質量ppm以上100質量ppm以下である銅材からなり、母相内部に、CaS, CaSO₄, SrS, SrSO₄, BaS, BaSO₄, (RE)S, (RE)₂SO₂から選択される1種以上を含む化合物が存在する。



WO 2017/175713 A1

添付公開書類:

— 国際調査報告 (条約第 21 条(3))

明 細 書

発明の名称：超伝導線及び超伝導コイル

技術分野

[0001] 本発明は、超伝導体からなる素線と、この素線に接触して配置される超伝導安定化材と、を備えた超伝導線、及び、この超伝導線からなる超伝導コイルに関するものである。

本願は、2016年4月6日に、日本に出願された特願2016-076900号に基づき優先権を主張し、その内容をここに援用する。

背景技術

[0002] 上述の超伝導線は、例えばMRI、NMR、粒子加速器、リニアモーターカー、さらに電力貯蔵装置などの分野で使用されている。

この超伝導線は、Nb-Ti、Nb₃Snなどの超伝導体からなる複数の素線を、超伝導安定化材を介在させて束ねた多芯構造を有している。また、超伝導体と超伝導安定化材とを積層したテープ状の超伝導線も提供されている。さらに安定性と安全性を高めるために、純銅からなるチャンネル部材を備えた超伝導線も提供される。

[0003] ここで、上述の超伝導線においては、超伝導体の一部において超伝導状態が破れた場合には、抵抗が部分的に大きく上昇して超伝導体の温度が上昇してしまい、超伝導体全体が臨界温度以上になって常伝導状態に転移してしまうおそれがある。そこで、超伝導線においては、銅などの比較的抵抗の低い超伝導安定化材を、超伝導体（素線）に接触するように配置している。超伝導状態が部分的に破れた場合には、超伝導体を流れていた電流を超伝導安定化材に一時的に迂回させておき、その間に超伝導体を冷却して超伝導状態に復帰させるような構造とされている。

[0004] ここでいう超伝導線の構造とは、Nb-Ti、Nb₃Snに代表される超伝導体を含む素線と銅材からなる超伝導安定化材とが接触するように加工され、超伝導体を含む複数の素線と超伝導安定化材とが1つの構造体となる様に

加工を施した線のことである。なお、この加工は押出し、圧延、伸線、引抜き、及びツイストを含む。

[0005] 上述の超伝導安定化材においては、電流を効率良く迂回させるために、極低温での抵抗が十分に低いことが求められている。極低温での電気抵抗を示す指標としては、残留抵抗比 (RRR) が広く用いられている。この残留抵抗比 (RRR) は、常温 (293 K) での電気比抵抗 ρ_{293K} と液体ヘリウム温度 (4.2 K) での電気比抵抗 $\rho_{4.2K}$ との比 $\rho_{293K} / \rho_{4.2K}$ であり、この残留抵抗比 (RRR) が高いほど超伝導安定化材として優れた性能を発揮する。

[0006] そこで、例えば特許文献 1～3 には、高い残留抵抗比 (RRR) を有する Cu 材料が提案されている。

特許文献 1 においては、99.999% 以上の純度を有する銅材を温度 650～800℃、不活性ガス雰囲気中で少なくとも 30 分以上加熱することにより、高い残留抵抗比 (RRR) の銅材を得ることが記載されている。

特許文献 2 においては、特定の元素 (Fe, P, Al, As, Sn 及び S) の含有量が規定され不純物濃度が非常に低い高純度銅が提案されている。

また、特許文献 3 においては、酸素濃度の低い高純度銅に Zr を微量添加した Cu 合金が提案されている。

[0007] ところで、不純物元素を極限まで低減した超高純度銅においては、残留抵抗比 (RRR) が十分に高くなることは知られている。しかし、銅を高純度化するためには、製造プロセスが非常に複雑となり、製造コストが大幅に上昇してしまうといった問題があった。

ここで、特許文献 1 においては、99.999% 以上の純度を有する純銅を用いて、高い残留抵抗比 (RRR) を有する純銅又は銅合金を製造する方法を示しているが、99.999% 以上の純銅を原料として用いることで、製造コストが大幅に上昇してしまうといった問題点があった。

また、特許文献 2 においては、特定の元素 (Fe, P, Al, As, Sn 及び S) の含有量を 0.1 ppm 未満に限定しているが、これらの元素を 0

． 1 ppm未満にまで低減することは容易ではなく、やはり製造プロセスが複雑となるといった問題があった。

さらに、特許文献3においては、酸素及びZrの含有量を規定しているが、酸素及びZrの含有量を制御することは難しく、高い残留抵抗比（RRR）を有する銅合金を安定して製造することが困難であるといった問題があった。

さらに、最近では、従来にも増して高い残留抵抗比（RRR）を有する超伝導安定化材を備えた超伝導線が要求されている。

先行技術文献

特許文献

- [0008] 特許文献1：特開平04-224662号公報
特許文献2：特開2011-236484号公報
特許文献3：特開平05-025565号公報

発明の概要

発明が解決しようとする課題

- [0009] この発明は、前述した事情に鑑みてなされたものであって、製造プロセスが比較的簡単で廉価で製造でき、残留抵抗比（RRR）が十分に高い超伝導安定化材を備え、安定して使用することが可能な超伝導線、及び、この超伝導線からなる超伝導コイルを提供することを目的とする。

課題を解決するための手段

- [0010] この課題を解決するために、本発明者らは鋭意研究を行った結果、不可避不純物の中でもS、Se、Teが特に残留抵抗比（RRR）に対して悪影響を及ぼすことを確認した。純銅にCa、Sr、Ba、希土類元素（RE）を微量添加してS、Se、Teを特定の化合物として固定することにより、広い温度範囲で熱処理した場合でも、高い残留抵抗比（RRR）を有する超伝導安定化材が製造可能であるとの知見を得た。

- [0011] 本発明は、上述の知見に基づいてなされたものである。

本発明の一態様に係る超伝導線は、超伝導体からなる素線と、この素線に接触して配置される超伝導安定化材と、を備えた超伝導線であって、前記超伝導安定化材は、Ca, Sr, Ba, 希土類元素 (RE) から選択される1種又は2種以上の添加元素を合計で3質量ppm以上400質量ppm以下の範囲内で含有し、残部がCu及び不可避不純物であるとともに、ガス成分であるO, H, C, N, Sを除く前記不可避不純物の濃度の総計が5質量ppm以上100質量ppm以下である銅材からなり、母相内部に、CaS, CaSO₄, SrS, SrSO₄, BaS, BaSO₄, (RE)S, (RE)₂SO₂から選択される1種又は2種以上を含む化合物が存在することを特徴としている。

なお、本発明の一態様において希土類元素 (RE) とは、La, Ce, Pr, Nd, Pm, Sm, Eu, Gd, Tb, Dy, Ho, Er, Tm, Yb, Lu, Sc, Yである。また、(RE)S, (RE)₂SO₂は、希土類元素 (RE) とSを含む化合物である。超伝導線は、超伝導体からなる素線を複数本有してもよい。素線は、超伝導体のみからなってもよい。

[0012] 上述の構成の超伝導線によれば、前記超伝導安定化材が、ガス成分であるO, H, C, N, Sを除く不可避不純物の濃度の総計が5質量ppm以上100質量ppm以下とされた銅に、Ca, Sr, Ba, 希土類元素 (RE) から選択される1種又は2種以上の添加元素を合計で3質量ppm以上400質量ppm以下の範囲内で含有させた銅材からなる。このため、銅中のS, Se, Teが化合物として固定されることになり、前記超伝導安定化材の残留抵抗比 (RRR) を向上させることが可能となる。また、前記超伝導安定化材が超伝導体からなる素線に電氣的に接触していることによって、超伝導体の一部で超伝導状態が破れた場合であっても、超伝導体を流れる電流を超伝導安定化材へと迂回させることができ、超伝導線全体が常伝導状態に移ってしまうこと (超伝導体全体に常伝導状態が伝播してしまうこと) を抑制できるため、超伝導線を安定して使用することができる。

また、前記超伝導安定化材においては、ガス成分であるO, H, C, N,

Sを除く不可避不純物の濃度の総計が5質量ppm以上100質量ppm以下とされた銅を用いているので、過度に銅の高純度化を図る必要がなく、製造プロセスが簡易となり、製造コストを低減することができる。

[0013] そして、本発明の一態様では、前記超伝導安定化材の母相内部に、CaS、CaSO₄、SrS、SrSO₄、BaS、BaSO₄、(RE)S、(RE)₂SO₂から選択される1種又は2種以上を含む化合物が存在しているので、銅中に存在するS、Se、Teが確実に固定されており、残留抵抗比(RRR)を向上させることが可能となる。また、上述の化合物は、熱的安定性が高いことから、広い温度範囲で熱処理した場合にも、安定的に高い残留抵抗比(RRR)を維持することができる。

なお、本発明の一態様において、上記の化合物は、CaS、CaSO₄、SrS、SrSO₄、BaS、BaSO₄、(RE)S、(RE)₂SO₂のSの一部がTe、Seに置換されたものも含む。

[0014] ここで、本発明の一態様に係る超伝導線においては、前記超伝導安定化材は、前記不可避不純物であるFeの含有量が10質量ppm以下、Niの含有量が10質量ppm以下、Asの含有量が5質量ppm以下、Agの含有量が50質量ppm以下、Snの含有量が4質量ppm以下、Sbの含有量が4質量ppm以下、Pbの含有量が6質量ppm以下、Biの含有量が2質量ppm以下、Pの含有量が3質量ppm以下である前記銅材からなることが好ましい。

不可避不純物の中でも、Fe、Ni、As、Ag、Sn、Sb、Pb、Bi、Pといった特定不純物の元素は、残留抵抗比(RRR)を低下させる作用を有している。そこで、これらの元素の含有量を上述のように規定することで、確実に前記超伝導安定化材の残留抵抗比(RRR)を向上させることが可能となる。

[0015] また、本発明の一態様に係る超伝導線においては、前記超伝導安定化材は、S、Se、Teの合計含有量(X質量ppm)と、Ca、Sr、Ba、希土類元素(RE)から選択される1種又は2種以上の添加元素の合計含有量

(Y質量ppm)との比 Y/X が、 $0.5 \leq Y/X \leq 100$ の範囲内である前記銅材からなることが好ましい。

この場合、S, Se, Teの合計含有量(X質量ppm)と、Ca, Sr, Ba, 希土類元素(RE)から選択される1種又は2種以上の添加元素の合計含有量(Y質量ppm)との比 Y/X が上述の範囲内とされているので、銅中のS, Se, Teを、CaS, CaSO₄, SrS, SrSO₄, BaS, BaSO₄, (RE)S, (RE)₂SO₂から選択される1種又は2種以上を含む化合物として確実に固定することができ、S, Se, Teによる残留抵抗比(RRR)の低下を確実に抑制することができる。

[0016] また、本発明の一態様に係る超伝導線においては、前記超伝導安定化材の残留抵抗比(RRR)が250以上であることが好ましい。

この場合、前記超伝導安定化材の残留抵抗比(RRR)が250以上と比較的高いことから、極低温での抵抗値が十分に低く、超伝導体の超伝導状態が破れた際に電流を十分に迂回させることができ、超伝導体全体に常伝導状態が伝播してしまうことを抑制できる。

[0017] 本発明の一態様に係る超伝導コイルは、上述の超伝導線が巻枠の周面に巻回されてなる巻線部を備えた構造を有することを特徴としている。

この構成の超伝導コイルにおいては、上述のように、高い残留抵抗比(RRR)を有する超伝導安定化材を備えた超伝導線を用いているので、安定して使用することが可能となる。

発明の効果

[0018] 本発明の一態様によれば、製造プロセスが比較的簡単で廉価で製造でき、残留抵抗比(RRR)が十分に高い超伝導安定化材を備え、安定して使用することが可能な超伝導線、及び、この超伝導線からなる超伝導コイルを提供することができる。

図面の簡単な説明

[0019] [図1]本発明の一実施形態である超伝導線の横断面模式図である。

[図2]図1に示す超伝導線に用いられるフィラメントの縦断面模式図である。

[図3]本発明の他の実施形態である超伝導線の模式図である。

[図4]本発明の他の実施形態である超伝導線の模式図である。

[図5]実施例における本発明例4の超伝導安定化材のSEM観察結果、化合物の分析結果及び電子線回折結果を示す図である。

[図6]実施例における本発明例10の超伝導安定化材のSEM観察結果、化合物の分析結果及び電子線回折結果を示す図である。

発明を実施するための形態

[0020] 以下に、本発明の一実施形態である超伝導線10について、添付した図面を参照して説明する。

図1に示すように、本実施形態における超伝導線10は、コア部11と、このコア部11の外周側に配置された複数のフィラメント12と、これら複数のフィラメント12の外周側に配置される外殻部13と、を備えている。

[0021] 本実施形態では、上述のフィラメント12は、図1及び図2に示すように、超伝導体からなる素線15を超伝導安定化材20によって電氣的に接触した状態で被覆した構造とされている。つまり、フィラメント12は、素線15と、素線15と電氣的に接触した状態で素線15を被覆する超伝導安定化材20と、を備えている。超伝導体からなる素線15と超伝導安定化材20とは、電氣が導通できる状態となっている。

ここで、図2に示すように、超伝導体からなる素線15の一部において超伝導状態が破れて常伝導領域Aが発生した場合に、超伝導安定化材20は、超伝導体からなる素線15を流れる電流Iを一時的に迂回させる。

[0022] そして、本実施形態においては、超伝導安定化材20は、Ca, Sr, Ba, 希土類元素(RE)から選択される1種又は2種以上の添加元素を合計で3質量ppm以上400質量ppm以下の範囲内で含有し、残部がCu及び不可避不純物とされるとともに、ガス成分であるO, H, C, N, Sを除く不可避不純物の濃度の総計が5質量ppm以上100質量ppm以下とされた銅材によって構成されている(超伝導安定化材20は前記銅材のみからなる)。

[0023] そして、本実施形態では、超伝導安定化材20を構成する銅材は、母相内部に、CaS, CaSO₄, SrS, SrSO₄, BaS, BaSO₄, (RE)S, (RE)₂SO₂から選択される1種又は2種以上を含む化合物が存在している。すなわち、母相内部に、前記化合物から選択される1種以上が存在する。

なお、上述のCaS, CaSO₄, SrS, SrSO₄, BaS, BaSO₄, (RE)S, (RE)₂SO₂においては、Sの一部がTe, Seに置換されていてもよい。Te, Seは、Sに比べて含有量が少量であることから、Te, Seが単独でCa, Sr, Ba, 希土類元素(RE)等と化合物を形成することが少なく、上述の化合物のSの一部を置換した状態で化合物を形成することになる。

[0024] また、本実施形態では、超伝導安定化材20を構成する銅材は、不可避不純物であるFeの含有量が10質量ppm以下、Niの含有量が10質量ppm以下、Asの含有量が5質量ppm以下、Agの含有量が50質量ppm以下、Snの含有量が4質量ppm以下、Sbの含有量が4質量ppm以下、Pbの含有量が6質量ppm以下、Biの含有量が2質量ppm以下、Pの含有量が3質量ppm以下とされている。

[0025] さらに、本実施形態では、超伝導安定化材20を構成する銅材は、S, Se, Teの合計含有量(X質量ppm)と、Ca, Sr, Ba, 希土類元素(RE)から選択される1種又は2種以上の添加元素の合計含有量(Y質量ppm)との比Y/Xが、 $0.5 \leq Y/X \leq 100$ の範囲内とされている。

また、本実施形態においては、超伝導安定化材20は、残留抵抗比(RRR)が250以上とされている。

[0026] ここで、上述のように、超伝導安定化材20の成分組成、化合物の有無、残留抵抗比(RRR)を規定した理由について以下に説明する。

[0027] (Ca, Sr, Ba, 希土類元素(RE)から選択される1種又は2種以上の添加元素)

銅に含まれる不可避不純物のうちS, Se, Teは、銅中に固溶すること

によって残留抵抗比（RRR）を大きく低下させる元素である。このため、残留抵抗比（RRR）を向上させるためには、これらS、Se、Teの影響を排除する必要がある。

ここで、Ca、Sr、Ba、希土類元素（RE）から選択される1種又は2種以上の添加元素は、S、Se、Teと反応性が高い元素である。上記の添加元素が、S、Se、Teと化合物を生成することによって、これらS、Se、Teが銅中に固溶することを抑制することが可能となる。これにより、超伝導安定化材20の残留抵抗比（RRR）を十分に向上させることができる。

なお、Ca、Sr、Ba、希土類元素（RE）から選択される1種又は2種以上の添加元素は、銅中に固溶しにくい元素であり、さらに銅に固溶しても残留抵抗比（RRR）を低下させる作用が小さい。このため、S、Se、Teの含有量に対して上記の添加元素を過剰に添加した場合であっても、超伝導安定化材20の残留抵抗比（RRR）が大きく低下することはない。

[0028] ここで、Ca、Sr、Ba、希土類元素（RE）から選択される1種又は2種以上の添加元素の含有量の合計が3質量ppm未満では、S、Se、Teを固定する作用効果を十分に奏功せしめることができないおそれがある。一方、Ca、Sr、Ba、希土類元素（RE）から選択される1種又は2種以上の添加元素の含有量の合計が400質量ppmを超えると、これらの添加元素の粗大な析出物等が生成して加工性が劣化するおそれがある。以上のことから、本実施形態では、Ca、Sr、Ba、希土類元素（RE）から選択される1種又は2種以上の添加元素の含有量の合計を3質量ppm以上400質量ppm以下の範囲内に規定している。

なお、S、Se、Teを確実に固定するためには、Ca、Sr、Ba、希土類元素（RE）から選択される1種又は2種以上の添加元素の含有量の合計の下限を3.5質量ppm以上とすることが好ましく、4.0質量ppm以上とすることがさらに好ましい。一方、加工性の低下を確実に抑制するためには、Ca、Sr、Ba、希土類元素（RE）から選択される1種又は2

種以上の添加元素の含有量の合計の上限を300質量ppm以下にすることが好ましく、100質量ppm以下とすることがさらに好ましい。

[0029] (ガス成分を除く不可避不純物元素)

ガス成分(O, H, C, N, S)を除く不可避不純物については、その濃度を低くすることで残留抵抗比(RRR)が向上することになる。一方、不可避不純物の濃度を必要以上に低減しようとする、製造プロセスが複雑となって製造コストが大幅に上昇してしまう。そこで、本実施形態では、ガス成分(O, H, C, N, S)を除く不可避不純物の濃度を総計で5質量ppm以上100質量ppm以下の範囲内に設定している。

ガス成分(O, H, C, N, S)を除く不可避不純物の濃度を総計で5質量ppm以上100質量ppm以下の範囲内とするために、原料としては、純度99~99.999質量%の高純度銅や無酸素銅(C10100, C10200)を用いることができる。ただし、Oが高濃度にあると、Ca, Sr, Ba, 希土類元素(RE)がOと反応してしまうため、O濃度を20質量ppm以下とすることが好ましく、O濃度は、更に好ましくは10質量ppm以下であり、最も好ましくは5質量ppm以下である。

なお、超伝導安定化材20の製造コストの上昇を確実に抑制するためには、ガス成分であるO, H, C, N, Sを含まない不可避不純物の下限を7質量ppm以上とすることが好ましく、10質量ppm超とすることがさらに好ましい。また、ガス成分であるO, H, C, N, Sを不可避不純物に加算した場合、ガス成分であるO, H, C, N, Sを含む不可避不純物の濃度の総計は、好ましくは10質量ppm超であり、更に好ましくは15質量ppm以上であり、最も好ましくは20質量ppm以上である。一方、超伝導安定化材20の残留抵抗比(RRR)を確実に向上させるためには、ガス成分であるO, H, C, N, Sを含まない不可避不純物の上限を90質量ppm以下とすることが好ましく、80質量ppm以下とすることがさらに好ましい。また、ガス成分であるO, H, C, N, Sを含む不可避不純物の上限を110質量ppm以下とすることが好ましい。

[0030] ここで、本実施形態におけるガス成分を除く不可避不純物は、Fe, Ni, As, Ag, Sn, Sb, Pb, Bi, P, Li, Be, B, F, Na, Mg, Al, Si, Cl, K, Ti, V, Cr, Mn, Nb, Co, Zn, Ga, Ge, Br, Rb, Zr, Mo, Ru, Pd, Cd, In, I, Cs, Hf, Ta, W, Re, Os, Ir, Pt, Au, Hg, Tl, Th, U である。

[0031] (母相内部に存在する化合物)

上述のように、Ca, Sr, Ba, 希土類元素 (RE) から選択される1種又は2種以上の添加元素は、S, Se, Teといった元素と化合物を生成することにより、S, Se, Teといった元素が銅中に固溶することを抑制している。

よって、母相内部に、CaS, CaSO₄, SrS, SrSO₄, BaS, BaSO₄, (RE)S, (RE)₂SO₂から選択される1種又は2種以上を含む化合物 (Sの一部がTe, Seに置換されたものを含む) が存在することにより、S, Se, Teが固定され、残留抵抗比 (RRR) を確実に向上させることが可能となる。

[0032] ここで、CaS, CaSO₄, SrS, SrSO₄, BaS, BaSO₄, (RE)S, (RE)₂SO₂から選択される1種又は2種以上を含む化合物は、熱的安定性が高く、高温でも安定に存在することができる。これらの化合物は、溶解鑄造時に生成することになるが、前述の特性により、加工後や熱処理後においても安定して存在する。よって、広い温度範囲で熱処理しても、S, Se, Teが化合物として固定されることになり、安定的に高い残留抵抗比 (RRR) を有することが可能となる。

[0033] また、CaS, CaSO₄, SrS, SrSO₄, BaS, BaSO₄, (RE)S, (RE)₂SO₂から選択される1種又は2種以上を含む化合物が0.001個/ μm^2 以上の個数密度で存在することにより、確実に残留抵抗比 (RRR) を向上させることが可能となる。また、残留抵抗比 (RRR) をさらに向上させるためには、化合物の個数密度を0.005個/ μm^2 以上と

することが好ましい。化合物の個数密度は、より好ましくは0.007個/ μm^2 以上である。本実施形態においては、上述の個数密度は粒径0.1 μm 以上の化合物を対象とする。

なお、本実施形態においては、S, Se, Teといった元素の含有量が十分に少ないことから、上述の化合物（粒径0.1 μm 以上）の個数密度の上限は、0.1個/ μm^2 以下となり、好ましくは0.09個/ μm^2 以下であり、より好ましくは0.08個/ μm^2 以下である。

[0034] (Fe, Ni, As, Ag, Sn, Sb, Pb, Bi, P)

不可避不純物のうちFe, Ni, As, Ag, Sn, Sb, Pb, Bi, Pといった特定不純物の元素は、超伝導安定化材20の残留抵抗比(RRR)を低下させる作用を有することから、これらの元素の含有量をそれぞれ規定することで、超伝導安定化材20の残留抵抗比(RRR)の低下を確実に抑制することが可能となる。そこで、本実施形態では、Feの含有量を10質量ppm以下、Niの含有量を10質量ppm以下、Asの含有量を5質量ppm以下、Agの含有量を50質量ppm以下、Snの含有量を4質量ppm以下、Sbの含有量を4質量ppm以下、Pbの含有量を6質量ppm以下、Biの含有量を2質量ppm以下、Pの含有量を3質量ppm以下に規定している。

[0035] なお、超伝導安定化材20の残留抵抗比(RRR)の低下をさらに確実に抑制するためには、Feの含有量を4.5質量ppm以下、Niの含有量を3質量ppm以下、Asの含有量を3質量ppm以下、Agの含有量を38質量ppm以下、Snの含有量を3質量ppm以下、Sbの含有量を1.5質量ppm以下、Pbの含有量を4.5質量ppm以下、Biの含有量を1.5質量ppm以下、Pの含有量を1.5質量ppm以下に規定することが好ましく、さらには、Feの含有量を3.3質量ppm以下、Niの含有量を2.2質量ppm以下、Asの含有量を2.2質量ppm以下、Agの含有量を28質量ppm以下、Snの含有量を2.2質量ppm以下、Sbの含有量を1.1質量ppm以下、Pbの含有量を3.3質量ppm以下、B

iの含有量を1.1質量ppm以下、Pの含有量を1.1質量ppm以下に規定することが好ましい。なお、Fe, Ni, As, Ag, Sn, Sb, Pb, Bi, Pの含有量の下限値は0質量ppmである。また、これらを過度に低減することは製造コストの増加を招くおそれがあるので、Feの含有量を0.1質量ppm以上、Niの含有量を0.1質量ppm以上、Asの含有量を0.1質量ppm以上、Agの含有量を0.1質量ppm以上、Snの含有量を0.1質量ppm以上、Sbの含有量を0.1質量ppm以上、Pbの含有量を0.1質量ppm以上、Biの含有量を0.1質量ppm以上、Pの含有量を0.1質量ppm以上とすることが好ましいが、これに限定されない。

[0036] (S, Se, Teの合計含有量と添加元素の合計含有量との比 Y/X)

上述のように、Ca, Sr, Ba, 希土類元素(RE)から選択される1種又は2種以上の添加元素は、S, Se, Teといった元素と化合物を生成することになる。ここで、S, Se, Teの合計含有量(X質量ppm)と添加元素の合計含有量(Y質量ppm)との比 Y/X が0.5未満では、添加元素の含有量が不足し、S, Se, Teといった元素を十分に固定できなくなるおそれがある。一方、S, Se, Teの合計含有量と添加元素の合計含有量との比 Y/X が100を超えると、S, Se, Teと反応しない余剰の添加元素が多く存在することになり、加工性が低下してしまうおそれがある。

以上のことから、本実施形態では、S, Se, Teの合計含有量(X)と添加元素の合計含有量(Y)との比 Y/X を0.5以上100以下の範囲内に規定している。

なお、S, Se, Teといった元素を化合物として確実に固定するためには、S, Se, Teの合計含有量と添加元素の合計含有量との比 Y/X の下限を0.75以上とすることが好ましく、1.0以上とすることがさらに好ましい。また、加工性の低下を確実に抑制するためには、S, Se, Teの合計含有量と添加元素の合計含有量との比 Y/X の上限を75以下とするこ

とが好ましく、50以下とすることがさらに好ましい。

超伝導安定化材20におけるS, Se, Teの合計含有量(X)の下限値は、好ましくは0質量ppm超であり、さらに好ましくは0.1質量ppm以上であり、より好ましくは0.5質量ppm以上であり、最も好ましくは1質量ppm以上である。S, Se, Teの合計含有量(X)の上限値は、好ましくは25質量ppm以下であり、さらに好ましくは15質量ppm以下である。しかし、S, Se, Teの合計含有量(X)の下限値及び上限値は、これに限定されない。

[0037] (残留抵抗比(RRR))

本実施形態における超伝導安定化材20においては、残留抵抗比(RRR)が250以上とされていることから、極低温において、抵抗値が低く電流を良好に迂回させることが可能となる。残留抵抗比(RRR)は、280以上であることが好ましく、300以上であることがさらに好ましい。より好ましくは400以上である。残留抵抗比(RRR)の上限値は、好ましくは10000以下であり、さらに好ましくは5000以下であり、より好ましくは3000以下であり、製造コストの上昇を確実に抑制するためには2000以下とすることが最も好ましいが、これに限定されない。

[0038] ここで、上述の超伝導安定化材20は、溶解鑄造工程、塑性加工工程、熱処理工程を含む製造工程によって製造される。

なお、連続鑄造圧延法(例えばSCR法)等によって、本実施形態で示した組成の荒引銅線を製造し、これを素材として超伝導安定化材20を製造してもよい。この場合、超伝導安定化材20の生産効率が向上し、製造コストを大幅に低減することが可能となる。ここでいう連続鑄造圧延法とは、例えばベルト・ホイール式連続鑄造機と連続圧延装置とを備えた連続鑄造圧延設備を用いて、銅荒引線を製造し、この銅荒引線を素材として引抜銅線を製造する工程のことである。

[0039] 以上のような構成とされた本実施形態である超伝導線10によれば、超伝導体からなる素線15と、この素線15に接触して配置される超伝導安定化

材20と、を備えており、この超伝導安定化材20が、ガス成分であるO、H、C、N、Sを除く不可避不純物の濃度の総計が5質量ppm以上100質量ppm以下とされた銅に、Ca、Sr、Ba、希土類元素(RE)から選択される1種又は2種以上の添加元素を合計で3質量ppm以上400質量ppm以下の範囲内で含有させた銅材によって構成されている。このため、銅中のS、Se、Teが化合物として固定され、超伝導安定化材20の残留抵抗比(RRR)を向上させることが可能となる。

[0040] また、超伝導安定化材20が超伝導体からなる素線15に電氣的に接触していることによって、超伝導体からなる素線15において超伝導状態が破れた常伝導領域Aが発生した場合であっても、電流を超伝導安定化材20に確実に迂回させることができる。よって、超伝導線10全体が常伝導状態に移することを抑制でき、本実施形態である超伝導線10を安定して使用することができる。

さらに、ガス成分であるO、H、C、N、Sを除く不可避不純物の濃度の総計が5質量ppm以上100質量ppm以下とされた銅を用いているので、過度に銅の高純度化を図る必要がなく、製造プロセスが簡易となり、超伝導安定化材20の製造コストを低減することができる。

[0041] そして、本実施形態である超伝導線10においては、超伝導安定化材20を構成する銅材の母相内部に、CaS、CaSO₄、SrS、SrSO₄、BaS、BaSO₄、(RE)S、(RE)₂SO₂から選択される1種又は2種以上を含む化合物が存在している。このため、銅中に存在するS、Se、Teが確実に固定されており、超伝導安定化材20の残留抵抗比(RRR)を向上させることが可能となる。また、上述の化合物は、熱的安定性が高いことから、広い温度範囲で熱処理しても安定的に高い残留抵抗比(RRR)を有する超伝導安定化材20を得ることができる。

特に、本実施形態では、粒径0.1μm以上の上述の化合物の個数密度が0.001個/μm²以上とされているので、S、Se、Teを確実に化合物として固定でき、超伝導安定化材20の残留抵抗比(RRR)を十分に向上

させることができる。

[0042] さらに、本実施形態では、残留抵抗比（RRR）に影響するFe, Ni, As, Ag, Sn, Sb, Pb, Bi, Pの含有量について、Feの含有量を10質量ppm以下、Niの含有量を10質量ppm以下、Asの含有量を5質量ppm以下、Agの含有量を50質量ppm以下、Snの含有量を4質量ppm以下、Sbの含有量を4質量ppm以下、Pbの含有量を6質量ppm以下、Biの含有量を2質量ppm以下、Pの含有量を3質量ppm以下に規定している。このため、確実に超伝導安定化材20の残留抵抗比（RRR）を向上させることが可能となる。

[0043] また、本実施形態では、S, Se, Teの合計含有量（X質量ppm）と、Ca, Sr, Ba, 希土類元素（RE）から選択される1種又は2種以上の添加元素の合計含有量（Y質量ppm）との比 Y/X が、 $0.5 \leq Y/X \leq 100$ の範囲内とされている。このため、銅中のS, Se, Teを添加元素との化合物として確実に固定することができ、残留抵抗比（RRR）の低下を確実に抑制することができる。また、S, Se, Teと反応しない余剰の添加元素が多く存在せず、超伝導安定化材20の加工性を確保することができる。

[0044] また、本実施形態においては、超伝導安定化材20の残留抵抗比（RRR）が250以上と比較的高いことから、極低温での抵抗値が十分に低くなる。よって、超伝導体からなる素線15において超伝導状態が破れた常伝導領域Aが発生した場合であっても、電流を超伝導安定化材20に確実に迂回させることができる。

[0045] 本実施形態の超伝導コイルは、巻枠と、巻線部を備え、巻線部は、巻枠の周面に巻回された本実施形態の超伝導線である。

[0046] 以上、本発明の実施形態である超伝導線及び超伝導コイルについて説明したが、本発明はこれに限定されることはなく、その発明の技術的要件の範囲内で適宜変更可能である。

例えば、超伝導線10を構成するコア部11及び外殻部13についても、

本実施形態である超伝導安定化材 20 と同様の組成の銅材によって構成してもよい。この場合、コア部 11 と電氣的に接触した状態で、コア部 11 の外周側にフィラメント 12 が配置される。また、フィラメント 12 と電氣的に接触した状態で、フィラメント 12 の外周側に外殻部 13 が配置される。例えば、コア部 11 と、コア部 11 に接触するフィラメント 12 の超伝導安定化材 20 とが一体となってもよい。また、外殻部 13 と、外殻部 13 に接触するフィラメント 12 の超伝導安定化材 20 とが一体となってもよい。

コア部 11 及び外殻部 13 が超伝導安定化材 20 と同様の組成の銅材からなり、かつコア部 11 及び外殻部 13 がフィラメント 12 と電氣的に接触した状態である場合、コア部 11 及び外殻部 13 は、フィラメント 12 における超伝導安定化材 20 と同様の作用を発揮するように機能する。

[0047] また、上述の実施形態では、図 1 に示すように、複数のフィラメント 12 を束ねた構造の超伝導線 10 を例に挙げて説明したが、これに限定されることはない。

例えば図 3 に示すように、テープ状の基材 113 の上に超伝導体 115 及び超伝導安定化材 120 を積層配置した構造の超伝導線 110 であってもよい。すなわち、超伝導線 110 は、テープ状の基材 113 と、基材 113 上に積層された超伝導体 115 及び超伝導安定化材 120 と、を備えてもよい。超伝導安定化材 120 は、超伝導体 115 と電氣的に接触した状態で、超伝導体 115 上に積層されるか又は超伝導体 115 を被覆している。図 3 の超伝導体 115 の形態は板 (sheet、plate) であるが、超伝導体 115 の形態は、条 (strip)、線 (wire)、又は棒 (bar) であってもよい。

さらに、図 4 に示すように、複数のフィラメント 12 を束ねた後、純銅からなるチャンネル部材 220 に組み込んだ構造の超伝導線 210 であってもよい。すなわち、超伝導線 210 は、窪み部を有するチャンネル部材 220 と、窪み部に組み込まれた複数のフィラメント 12 の束と、を備えてもよい。複数のフィラメント 12 の束は、例えば、図 1 に示された超伝導線 10 でもよい。

実施例

[0048] 以下に、本発明の効果を確認すべく行った確認実験の結果について説明する。

本実施例では、研究室実験として、純度99.9質量%以上99.9999質量%以下の高純度銅及びCa, Sr, Ba, 希土類元素(RE)の母合金を原料として用いて、表1に記載の組成となるように調整した。また、Fe, Ni, As, Ag, Sn, Sb, Pb, Bi, P及びその他の不純物については、純度99.9質量%以上のFe, Ni, As, Ag, Sn, Sb, Pb, Bi, Pと純度99.99質量%の純銅とから各々の元素の母合金を作成し、その母合金を用いて組成を調整した。なお、本発明例18においては、希土類元素(RE)としてミッシュメタル(MM)を添加した。

[0049] まず、高純度銅をArの不活性ガス雰囲気中で電気炉を用いて溶解し、その後、各種の添加元素及び不純物の母合金を添加して所定濃度に調製し、所定の鋳型に鋳造することにより、直径:65mm×長さ:145mmのインゴットを得た。このインゴットから、断面寸法:23mm×23mmの角材を切り出し、これに800℃で熱間圧延を施して直径8mmの熱延線材とした。この熱延線材から冷間引抜きにより直径2.0mmの細線を成形し、これに表2に示す温度でそれぞれ1時間保持する熱処理を施すことにより、評価用線材を製造した。

なお、本実施例では、溶解鋳造の過程において不純物元素の混入も認められた。

これらの評価用線材を用いて、以下の項目について評価した。

[0050] (残留抵抗比(RRR))

四端子法にて、293Kでの電気比抵抗(ρ_{293K})および液体ヘリウム温度(4.2K)での電気比抵抗($\rho_{4.2K}$)を測定し、 $RRR = \rho_{293K} / \rho_{4.2K}$ を算出した。なお、端子間距離が100mmの条件で測定を行った。

[0051] (組成分析)

残留抵抗比(RRR)を測定したサンプルを用いて、成分分析を以下のよ

うにして実施した。ガス成分を除く元素について、含有量が10質量ppm未満の場合はグロー放電質量分析法を用い、含有量が10質量ppm以上の場合は誘導結合プラズマ発光分光分析法を用いた。また、Sの分析には赤外線吸収法を用いた。Oの濃度は全て10質量ppm以下であった。なお、Oの分析は赤外線吸収法を用いた。

[0052] (化合物粒子観察)

SEM (走査型電子顕微鏡) を用いて粒子を観察し、EDX (エネルギー分散型X線分光法) を実施した。化合物の分散状態が特異ではない領域について20,000倍 (観察視野: $20\ \mu\text{m}^2$) で観察した。50視野 (観察視野: $1000\ \mu\text{m}^2$) の撮影を行った。

金属間化合物の粒径については、金属間化合物の長径 (途中で粒界に接しない条件で粒内に最も長く引ける直線の長さ) と短径 (長径と直角に交わる方向で、途中で粒界に接しない条件で最も長く引ける直線の長さ) の平均値とした。そして、粒径0.1 μm 以上の化合物について、EDX (エネルギー分散型X線分光法) を用いて組成を分析し、Ca, Sr, Ba, 希土類元素 (RE) とSを含む化合物であることを確認した。

さらに、透過型電子顕微鏡 (TEM) を用いて電子線回折を行い、CaS, CaSO_4 , SrS, SrSO_4 , BaS, BaSO_4 , (RE)S, (RE) $_2\text{SO}_2$ 化合物を同定した。これらの化合物の内CaS, SrS, BaS, (RE)SはNaCl型、 CaSO_4 は CePO_4 型、 SrSO_4 , BaSO_4 は BaSO_4 型、(RE) $_2\text{SO}_2$ は Ce_2SO_2 型の結晶構造を有することを確認した。

なお、表2の「化合物の有無」の欄においては、上述の観察の結果、CaS, CaSO_4 , SrS, SrSO_4 , BaS, BaSO_4 , (RE)S, (RE) $_2\text{SO}_2$ の化合物が確認された場合を「○」、確認されなかった場合を「×」と表記した。

[0053] 評価結果を表2に示す。また、本発明例4の化合物のSEM観察結果、分析結果及び電子線回折結果を図5に示し、本発明例10の化合物のSEM観

察結果、分析結果及び電子線回折結果を図6に示す。

[0054]

[表1]

	添加元素(質量ppm)										不純物(質量ppm)										
	Ca	Sr	Ba	RE	Ca,Sr,Ba,RE の合計含有量 Y	O, H, C, N, Sを 除く不純物の 濃度の総計	O, H, C, N, Sを 含む不純物の 濃度の総計	S	Se	Te	S, Se, Teの 合計含有量 X	特定不純物							Cu		
												Fe	Ni	As	Ag	Sn	Sb	Pb		Bi	P
1	3	-	-	-	3	39.3	42.9	1.6	2.4	1.2	5.2	1.7	0.8	1.3	13	1.5	1.0	1.9	0.6	0.9	残
2	7	-	-	-	7	33.9	41.0	5.4	2.6	0.5	8.5	0.9	2.9	4.3	9	0.8	0.7	0.3	0.4	0.6	残
3	9	-	-	-	9	20.3	24.5	3.2	0.1	0.2	3.5	0.3	0.9	0.2	11	0.2	0.1	0.3	0.1	0.1	残
4	10	-	-	-	10	32.3	35.6	1.7	0.2	0.6	2.5	0.9	0.3	1.3	13	3.1	1.0	0.3	0.1	0.7	残
5	32	-	-	-	32	27.2	30.5	2.0	0.2	1.3	3.5	8.8	1.0	0.1	4	0.9	0.7	0.3	0.1	0.5	残
6	49	-	-	-	49	92.6	100.8	3.6	2.2	2.1	7.9	0.4	1.6	1.2	45	1.4	1.6	3.3	1.5	1.4	残
7	98	-	-	-	98	23.1	26.8	2.5	2.8	0.2	5.5	1.3	1.2	0.3	4	1.8	0.5	2.1	0.2	0.7	残
8	290	-	-	-	290	37.8	42.6	2.9	2.6	1.9	7.4	0.9	0.3	2.8	11	2.6	0.8	0.5	1.0	0.4	残
9	389	-	-	-	389	50.4	54.9	2.0	1.2	1.3	4.5	2.2	1.6	1.7	18	0.9	0.3	5.5	0.6	0.7	残
10	-	9	-	-	9	40.7	48.5	5.8	1.3	1.5	8.6	1.9	1.5	1.9	14	1.4	0.4	2.4	0.7	0.3	残
11	-	43	-	-	43	80.1	86.4	2.3	2.5	1.8	6.6	0.8	7.0	0.8	35	0.4	1.4	1.2	1.3	1.2	残
12	-	277	-	-	277	41.3	46.5	3.2	1.1	0.4	4.7	1.5	1.3	1.5	16	1.7	0.7	2.2	0.9	0.4	残
13	-	-	15	-	15	27.5	33.5	4.7	1.0	0.8	6.5	2.1	1.0	1.7	7	1.5	1.3	0.4	1.0	0.1	残
14	-	-	32	-	32	34.1	37.9	2.1	1.3	1.4	4.8	4.1	1.3	0.4	11	0.1	0.2	2.3	0.8	0.2	残
15	-	-	98	-	98	26.0	30.2	3.0	1.7	0.1	4.8	1.7	1.0	1.5	5	1.0	0.6	2.5	1.8	0.1	残
16	-	-	298	-	298	32.3	39.6	5.7	0.2	2.2	8.1	1.8	1.4	0.6	11	0.1	0.8	1.9	0.8	0.8	残
17	-	-	-	Ce: 12	12	43.7	51.6	5.8	0.2	0.6	6.6	1.0	0.8	1.9	18	1.7	3.1	1.0	0.1	0.3	残
18	-	-	-	MM: 35	35	30.6	33.8	1.7	2.4	1.6	5.7	1.6	0.7	1.3	9	0.5	0.5	0.4	1.4	0.8	残
19	-	-	-	Nd: 25	25	34.2	38.5	2.6	2.6	1.6	6.8	2.2	1.0	0.1	10	1.1	0.2	2.6	0.9	0.9	残
20	-	-	-	La: 64	64	38.4	44.5	4.2	0.5	0.8	5.5	2.1	1.6	0.4	12	1.7	0.8	4.1	1.0	0.8	残
21	32	-	22	-	54	22.5	25.1	1.5	0.2	0.9	2.6	2.5	1.3	0.2	5	0.1	1.0	1.0	0.5	2.8	残
22	8	5	2	-	15	21.3	25.2	2.8	1.3	1.1	5.2	0.5	0.5	1.8	4	1.6	0.3	2.1	0.1	0.5	残
1	-	-	-	-	0	87.3	93.4	1.7	2.5	1.9	6.1	4.5	3.5	2.9	33.0	3.3	1.4	2.4	1.1	1.7	残
2	255	189	287	Ce: 155	886	32.6	36.6	2.4	2.2	2.1	6.7	2.8	1.6	0.9	7	1.7	1.0	1.4	0.7	0.4	残

本発明例

比較例

[0055] [表2]

		Y/X ^{※1}	化合物の有無 ^{※2}	熱処理温度 ^{※3} (°C)	RRR
本 発 明 例	1	0.6	○	960	575
	2	0.8	○	630	541
	3	2.6	○	810	1089
	4	4.0	○	710	810
	5	9.1	○	620	259
	6	6.2	○	790	567
	7	17.8	○	860	808
	8	39.2	○	990	354
	9	86.4	○	900	280
	10	1.0	○	600	595
	11	6.5	○	930	567
	12	58.9	○	730	660
	13	2.3	○	880	490
	14	6.7	○	780	301
	15	20.4	○	840	705
	16	36.8	○	810	652
	17	1.8	○	870	686
	18	6.1	○	710	655
	19	3.7	○	650	600
	20	11.6	○	780	548
	21	20.8	○	810	380
	22	2.9	○	880	936
比 較 例	1	-	×	900	152
	2	132.2	-	-	-

※1 Y/X : S, Se, Teの合計含有量X質量ppmと添加元素の合計含有量Y質量ppmとの比

※2 ○: Sを含む化合物あり ×: Sを含む化合物なし

※3 試料の最終熱処理温度

[0056] 比較例1は、Ca, Sr, Ba, 希土類元素(RE)から選択される1種又は2種以上の添加元素を添加しなかったものであり、母相内部に、CaS, CaSO₄, SrS, SrSO₄, BaS, BaSO₄, (RE)S, (RE)₂SO₂から選択される1種又は2種以上を含む化合物が存在せず、残留抵抗比(RRR)が152と低かった。

比較例 2 は、Ca, Sr, Ba, 希土類元素 (RE) から選択される 1 種又は 2 種以上の添加元素の合計含有量が 886 質量 ppm と本実施形態の範囲を超えており、塑性加工中に割れが生じた。このため、残留抵抗比 (RRR) 及び組織観察を実施しなかった。

[0057] これに対して、本発明例 1 ~ 22 においては、広い温度範囲で熱処理した場合でも、残留抵抗比 (RRR) が 250 以上となっており、超伝導安定材として特に適していることが確認された。

また、図 5 に示すように、Ca を添加した場合には、NaCl 型の結晶構造を有する CaS を含む化合物が観察された。

さらに、図 6 に示すように、Sr を添加した場合には、NaCl 型の結晶構造を有する SrS を含む化合物が観察された。

以上のことから、本発明によれば、製造プロセスが比較的簡単で廉価で製造でき、残留抵抗比 (RRR) が十分に高い超伝導安定化材を備えた超伝導線を提供できることが確認された。

産業上の利用可能性

[0058] 本発明の超伝導線は、超伝導安定化材を備え、この超伝導安定化材は、製造プロセスが比較的簡単で廉価で製造でき、残留抵抗比 (RRR) が十分に高い。このため、本発明の超伝導線や超伝導コイルは、MRI、NMR、粒子加速器、リニアモーターカー、電力貯蔵装置などで好適に使用される。

符号の説明

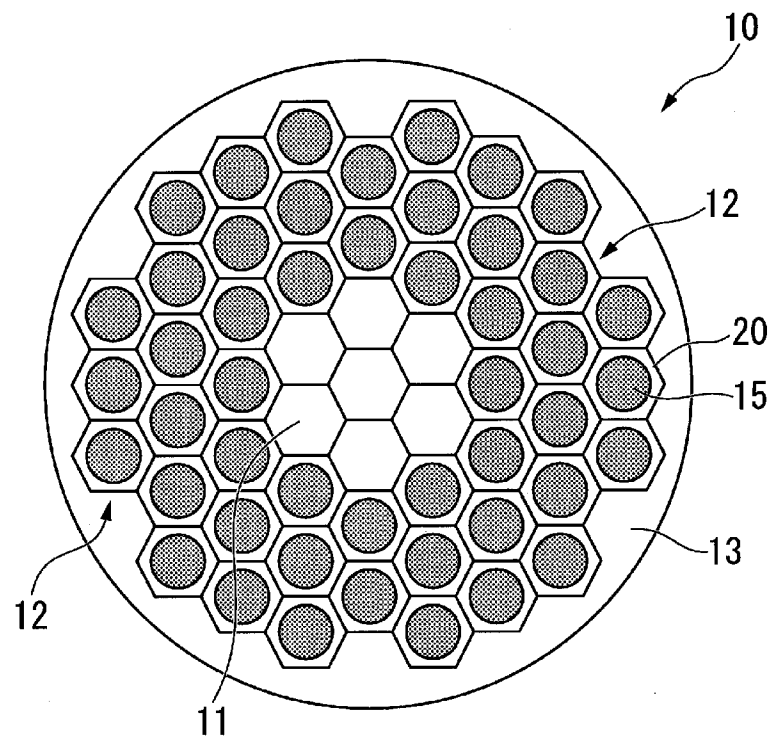
[0059] 10、110、210 超伝導線
20、120 超伝導安定化材

請求の範囲

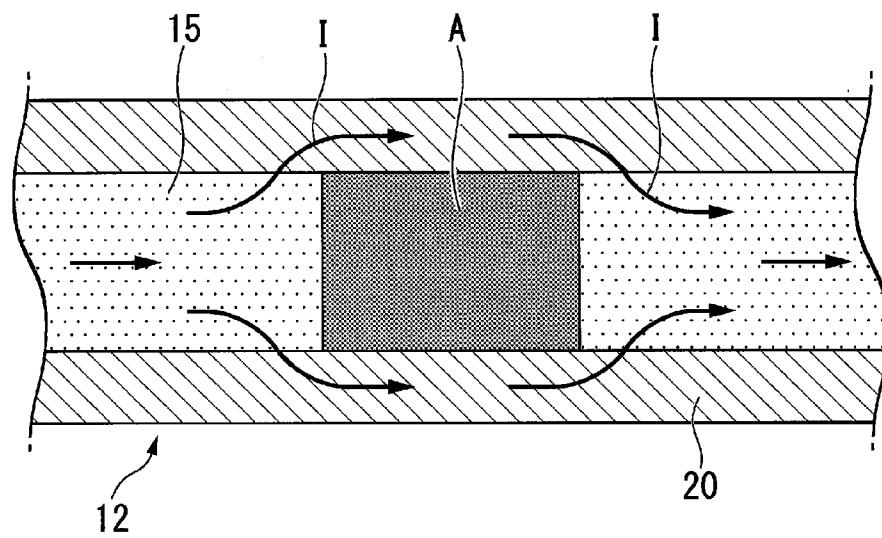
- [請求項1] 超伝導体からなる素線と、この素線に接触して配置される超伝導安定化材と、を備えた超伝導線であって、
- 前記超伝導安定化材は、Ca, Sr, Ba, 希土類元素 (RE) から選択される1種又は2種以上の添加元素を合計で3質量ppm以上400質量ppm以下の範囲内で含有し、残部がCu及び不可避不純物であるとともに、ガス成分であるO, H, C, N, Sを除く前記不可避不純物の濃度の総計が5質量ppm以上100質量ppm以下である銅材からなり、母相内部に、CaS, CaSO₄, SrS, SrSO₄, BaS, BaSO₄, (RE)S, (RE)₂SO₂から選択される1種又は2種以上を含む化合物が存在することを特徴とする超伝導線。
- [請求項2] 前記超伝導安定化材は、前記不可避不純物であるFeの含有量が10質量ppm以下、Niの含有量が10質量ppm以下、Asの含有量が5質量ppm以下、Agの含有量が50質量ppm以下、Snの含有量が4質量ppm以下、Sbの含有量が4質量ppm以下、Pbの含有量が6質量ppm以下、Biの含有量が2質量ppm以下、Pの含有量が3質量ppm以下である前記銅材からなることを特徴とする請求項1に記載の超伝導線。
- [請求項3] 前記超伝導安定化材は、S, Se, Teの合計含有量 (X質量ppm) と、Ca, Sr, Ba, 希土類元素 (RE) から選択される1種又は2種以上の添加元素の合計含有量 (Y質量ppm) との比Y/Xが、 $0.5 \leq Y/X \leq 100$ の範囲内である前記銅材からなることを特徴とする請求項1又は請求項2に記載の超伝導線。
- [請求項4] 前記超伝導安定化材の残留抵抗比 (RRR) が250以上であることを特徴とする請求項1から請求項3のいずれか一項に記載の超伝導線。
- [請求項5] 請求項1から請求項4のいずれか一項に記載の超伝導線が巻枠の周

面に巻回されてなる巻線部を備えた構造を有することを特徴とする超伝導コイル。

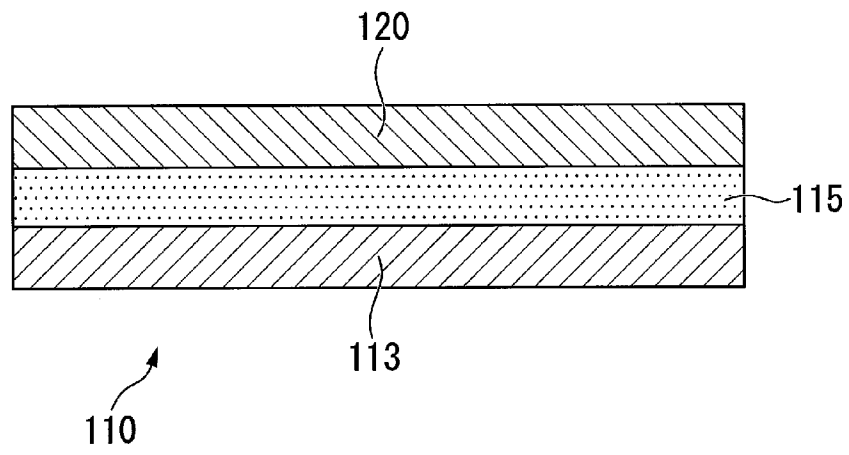
[図1]



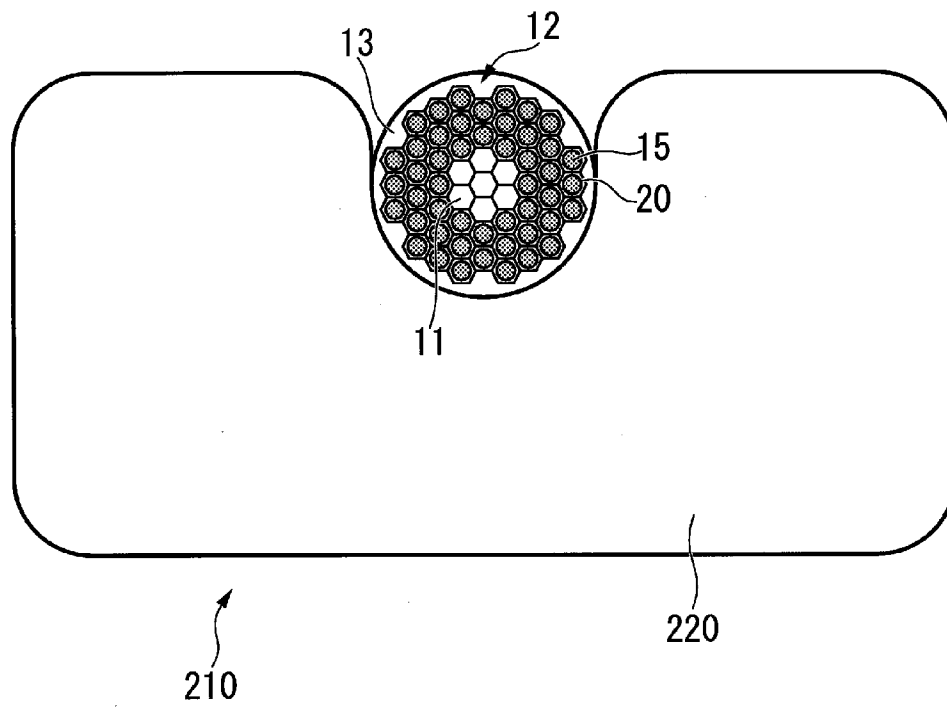
[図2]



[図3]

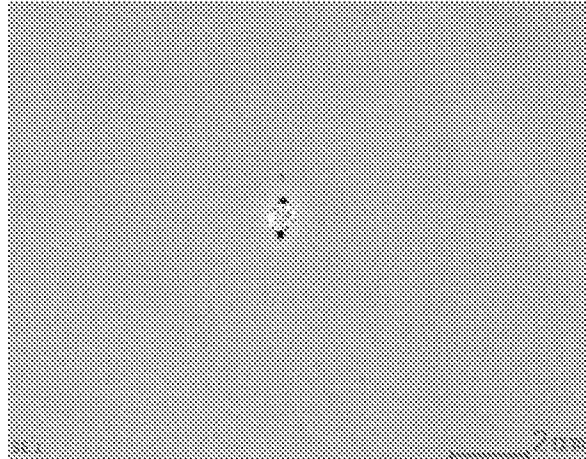


[図4]

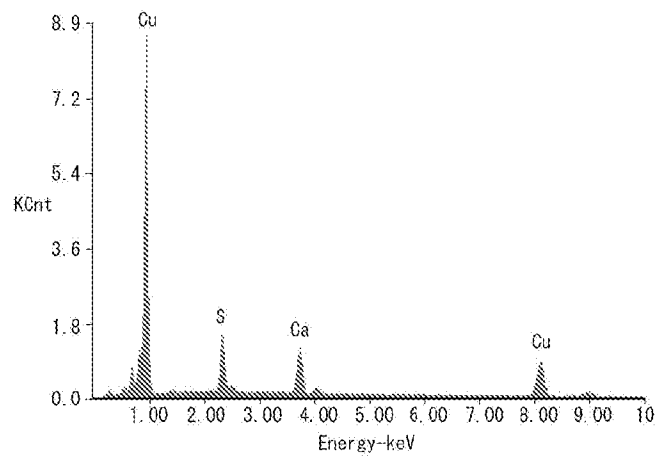


[図5]

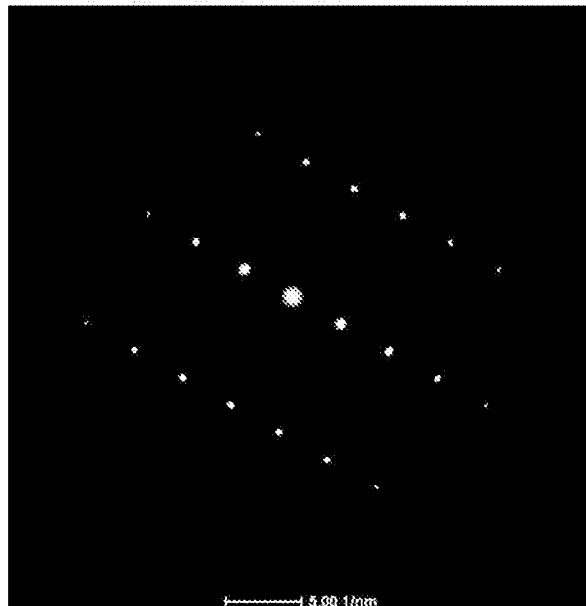
SEM像



EDX分析結果

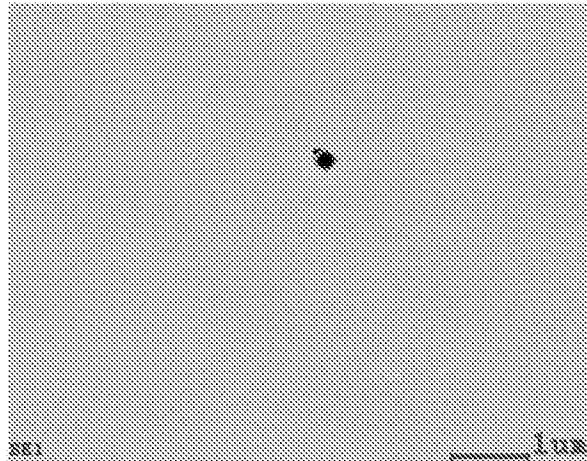


電子回折図形 (結晶構造: NaCl 型)

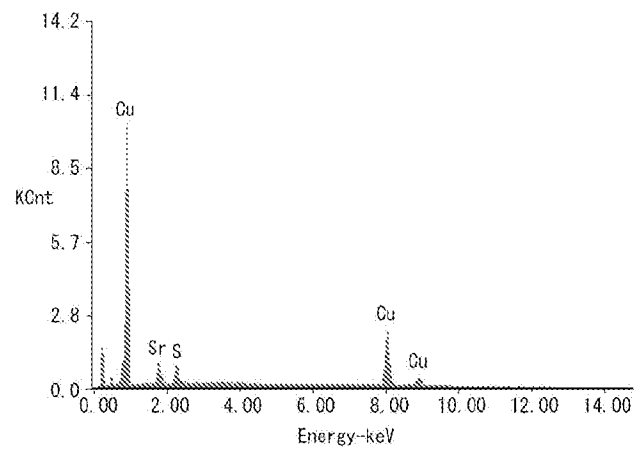


[図6]

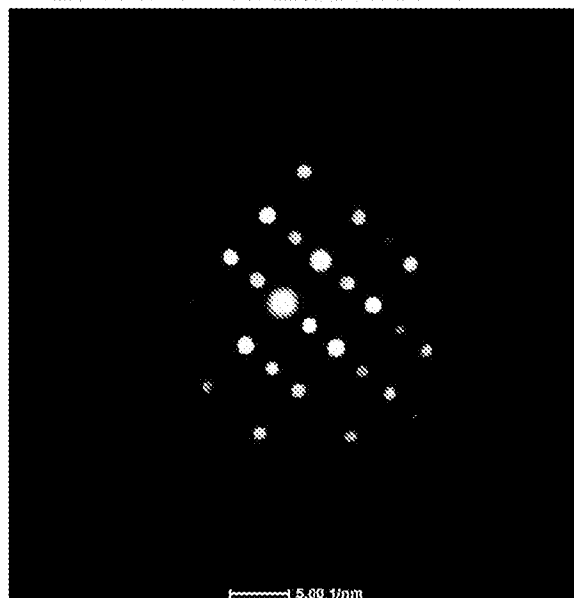
SEM像



EDX分析結果



電子回折図形 (結晶構造: NaCl型)



INTERNATIONAL SEARCH REPORT

International application No.
PCT/JP2017/013929

A. CLASSIFICATION OF SUBJECT MATTER
C22C9/00(2006.01)i, C22F1/08(2006.01)i, H01F6/06(2006.01)i, C22F1/00(2006.01)n

According to International Patent Classification (IPC) or to both national classification and IPC

B. FIELDS SEARCHED

Minimum documentation searched (classification system followed by classification symbols)
C22C1/00-49/14, C22F1/00-3/02, H01F6/06

Documentation searched other than minimum documentation to the extent that such documents are included in the fields searched

Jitsuyo Shinan Koho	1922-1996	Jitsuyo Shinan Toroku Koho	1996-2017
Kokai Jitsuyo Shinan Koho	1971-2017	Toroku Jitsuyo Shinan Koho	1994-2017

Electronic data base consulted during the international search (name of data base and, where practicable, search terms used)

C. DOCUMENTS CONSIDERED TO BE RELEVANT

Category*	Citation of document, with indication, where appropriate, of the relevant passages	Relevant to claim No.
P, A	JP 2016-125114 A (Mitsubishi Materials Corp.), 11 July 2016 (11.07.2016), & WO 2016/111173 A1 & TW 201641697 A	1-5
A	JP 54-097528 A (Sumitomo Electric Industries, Ltd.), 01 August 1979 (01.08.1979), & US 4233067 A & US 4279967 A & GB 2012813 A	1-5
A	CN 1080779 A (GENERAL RESEARCH INSTITUTE FOR NONFERROUS METALS), 12 January 1994 (12.01.1994), (Family: none)	1-5

Further documents are listed in the continuation of Box C. See patent family annex.

* Special categories of cited documents:	"T" later document published after the international filing date or priority date and not in conflict with the application but cited to understand the principle or theory underlying the invention
"A" document defining the general state of the art which is not considered to be of particular relevance	"X" document of particular relevance; the claimed invention cannot be considered novel or cannot be considered to involve an inventive step when the document is taken alone
"E" earlier application or patent but published on or after the international filing date	"Y" document of particular relevance; the claimed invention cannot be considered to involve an inventive step when the document is combined with one or more other such documents, such combination being obvious to a person skilled in the art
"L" document which may throw doubts on priority claim(s) or which is cited to establish the publication date of another citation or other special reason (as specified)	"&" document member of the same patent family
"O" document referring to an oral disclosure, use, exhibition or other means	
"P" document published prior to the international filing date but later than the priority date claimed	

Date of the actual completion of the international search 19 June 2017 (19.06.17)	Date of mailing of the international search report 27 June 2017 (27.06.17)
--	---

Name and mailing address of the ISA/ Japan Patent Office 3-4-3, Kasumigaseki, Chiyoda-ku, Tokyo 100-8915, Japan	Authorized officer Telephone No.
--	---

INTERNATIONAL SEARCH REPORT

International application No.

PCT/JP2017/013929

C (Continuation). DOCUMENTS CONSIDERED TO BE RELEVANT

Category*	Citation of document, with indication, where appropriate, of the relevant passages	Relevant to claim No.
A	JP 2004-035940 A (Kobe Steel, Ltd.), 05 February 2004 (05.02.2004), (Family: none)	1-5

A. 発明の属する分野の分類（国際特許分類（IPC）） Int.Cl. C22C9/00(2006.01)i, C22F1/08(2006.01)i, H01F6/06(2006.01)i, C22F1/00(2006.01)n		
B. 調査を行った分野 調査を行った最小限資料（国際特許分類（IPC）） Int.Cl. C22C1/00-49/14, C22F1/00-3/02, H01F6/06		
最小限資料以外の資料で調査を行った分野に含まれるもの 日本国実用新案公報 1922-1996年 日本国公開実用新案公報 1971-2017年 日本国実用新案登録公報 1996-2017年 日本国登録実用新案公報 1994-2017年		
国際調査で利用した電子データベース（データベースの名称、調査に使用した用語）		
C. 関連すると認められる文献		
引用文献の カテゴリー*	引用文献名 及び一部の箇所が関連するときは、その関連する箇所の表示	関連する 請求項の番号
P, A	JP 2016-125114 A（三菱マテリアル株式会社）2016.07.11, & WO 2016/111173 A1 & TW 201641697 A	1-5
A	JP 54-097528 A（住友電気工業株式会社）1979.08.01, & US 4233067 A & US 4279967 A & GB 2012813 A	1-5
A	CN 1080779 A (GENERAL RESEARCH INSTITUTE FOR NONFERROUS METALS) 1994.01.12, (ファミリーなし)	1-5
<input checked="" type="checkbox"/> C欄の続きにも文献が列挙されている。 <input type="checkbox"/> パテントファミリーに関する別紙を参照。		
* 引用文献のカテゴリー 「A」特に関連のある文献ではなく、一般的技術水準を示すもの 「E」国際出願日前の出願または特許であるが、国際出願日以後に公表されたもの 「L」優先権主張に疑義を提起する文献又は他の文献の発行日若しくは他の特別な理由を確立するために引用する文献（理由を付す） 「O」口頭による開示、使用、展示等に言及する文献 「P」国際出願日前で、かつ優先権の主張の基礎となる出願日の後に公表された文献 「T」国際出願日又は優先日後に公表された文献であって出願と矛盾するものではなく、発明の原理又は理論の理解のために引用するもの 「X」特に関連のある文献であって、当該文献のみで発明の新規性又は進歩性がないと考えられるもの 「Y」特に関連のある文献であって、当該文献と他の1以上の文献との、当業者にとって自明である組合せによって進歩性がないと考えられるもの 「&」同一パテントファミリー文献		
国際調査を完了した日 19.06.2017	国際調査報告の発送日 27.06.2017	
国際調査機関の名称及びあて先 日本国特許庁（ISA/J P） 郵便番号100-8915 東京都千代田区霞が関三丁目4番3号	特許庁審査官（権限のある職員） 河野 一夫 電話番号 03-3581-1101 内線 3435	4K 9833

C (続き) . 関連すると認められる文献		
引用文献の カテゴリ*	引用文献名 及び一部の箇所が関連するときは、その関連する箇所の表示	関連する 請求項の番号
A	JP 2004-035940 A (株式会社神戸製鋼所) 2004. 02. 05, (ファミリーなし)	1 - 5