

[19] 中华人民共和国国家知识产权局



[12] 发明专利申请公布说明书

[21] 申请号 200910043586.9

[51] Int. Cl.

E04C 2/34 (2006.01)

E04B 2/74 (2006.01)

E04B 2/82 (2006.01)

E04B 1/88 (2006.01)

[43] 公开日 2009年11月4日

[11] 公开号 CN 101570995A

[22] 申请日 2009.6.3

[21] 申请号 200910043586.9

[71] 申请人 罗国军

地址 410000 湖南省长沙市芙蓉南路 368 号
CTA 财富中心 1901 室

[72] 发明人 罗国军 张小雯

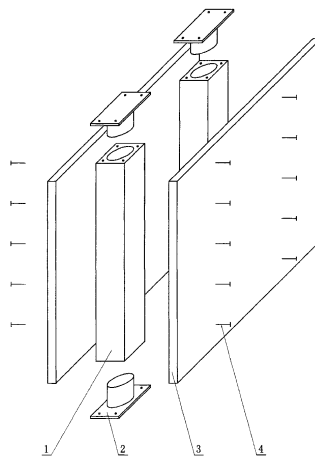
权利要求书 1 页 说明书 2 页 附图 4 页

[54] 发明名称

拼装轻质墙体板及安装工艺

[57] 摘要

本发明介绍了一种拼装轻质墙体板及安装工艺，参见附图所示 1 龙骨为长条方形柱结构，龙骨以水泥为主要原料加以辅料复合制成，中心为圆柱形(或方形)空心孔，在龙骨内部有若干细小钢筋，增强龙骨的坚固稳定性，所示 2 为由镀锌钢板制作的连接卡，连接卡中心凸出圆柱形结构，周边带有若干个螺钉孔，起固定龙骨作用，所示 3 为以纤维石膏为主要原料复合制成的石膏平板，所示 4 为将石膏平板与龙骨固定的枪钉。安装时先将龙骨与连接卡装配好，并将上下连接卡分别与建筑的房顶和地面用螺钉固定，再使用枪钉将石膏平板与龙骨固定，安装快捷简单，墙体坚固耐用。



1, 一种拼装轻质墙体板, 其特征是:

- (1) 所述墙体板主要由龙骨、连接卡和石膏平板组合而成, 龙骨以水泥为主要原料加以辅料复合制成, 连接卡为镀锌钢板材料, 石膏平板是以纤维石膏为主要原料复合制成;
- (2) 上述龙骨为长条方形柱结构, 中心为圆柱形(或方形)空心孔, 在龙骨内部有若干细小钢筋, 所示 2 为由镀锌钢板制作的连接卡;
- (3) 上述连接卡的中心为凸出圆柱形结构, 周边带有若干个螺钉孔;

2, 所述墙体板安装工艺:

利用权利要求 1, 安装时先将龙骨与连接卡装配好, 并将上下连接卡分别与建筑的房顶和地面用螺钉固定, 再使用枪钉将石膏平板与龙骨固定, 组合后的墙体板在其内部形成若干密闭空隙, 可以根据墙体的功能需要, 在空隙中填充隔音保温棉, 增强墙体板的隔音保温性能, 安装快捷简单。

拼装轻质墙体板及安装工艺

所属领域

本发明属于建材技术领域，尤其涉及一种坚固耐用、轻质防火、安装简单快捷的拼装轻质墙体板及安装工艺。

背景技术

目前，在我国的建材行业中，传统的墙体结构大多体积大质量重，缺少隔音防火、保温节能、轻质的技术设计；传统的墙体安装方式操作复杂繁琐，劳动量大且效率低。

发明内容

本发明要解决的技术问题是，针对现有技术的不足，设计一种坚固稳定、轻质保温、成本低、能快速安装、施工简单的拼装轻质墙体板及安装工艺。

本发明的解决方案是：设计一种主要由龙骨、连接卡和石膏平板组合而成的拼装轻质墙体板，参见附图 1~5，龙骨为长条方形柱结构，龙骨以水泥为主要原料加以辅料复合制成，中心为圆柱形(或方形)空心孔，在龙骨内部有若干细小钢筋，增强龙骨的坚固稳定性；连接卡由镀锌钢板制作，连接卡中心凸出圆柱形结构，周边带有若干个螺钉孔，起固定龙骨作用；石膏平板是由以纤维石膏主要原料复合制成。

所述安装工艺，参见附图 3，安装时先将龙骨与连接卡装配好，并将上下连接卡分别与建筑的房顶和地面用螺钉固定，再使用枪钉将石膏平板与龙骨固定，安装快捷简单，墙体坚固耐用。

本发明的有益效果是，墙体板的拼装组合安装方式，提高了施工灵活性，

组合墙体板的各个部件搬运简便，能使安装简易快捷，同时这种组合方式的墙体板在其内部形成若干密闭空隙，参见图 2 标号 1、2、3，因此具有节约原材料、体积小、质量轻、防火隔热、降噪隔音、保温节能的效果，同时可以根据墙体的功能需要，在空隙中填充隔音保温棉，增强墙体板的隔音保温性能。

附图说明

图 1 龙骨的立体图；

图 2 组合后墙体板的立体图，图中标号 1、2、3 为密闭空隙；

图 3 墙体板的组合示意图，图中标号 1 为龙骨，2 为连接卡，3 为石膏平板，4 为枪钉；

图 4 多层拼装轻质墙体板的组合示意图；

图 5 错位安装后形成的拼装轻质墙体板的组合示意图；

具体实施方案

如图 2 所示的本发明主要由龙骨、连接卡和石膏平板组合而成的墙体板，可以用于建筑的隔断墙、分户墙和低层外墙；如图 4 所示的多层拼装轻质墙体板，可以用于建筑的分户墙和娱乐等场所的隔音隔断墙；如图 5 所示的错位安装后形成的拼装轻质墙体板，能防止出现贯通开裂，可以用于建筑的分户墙。

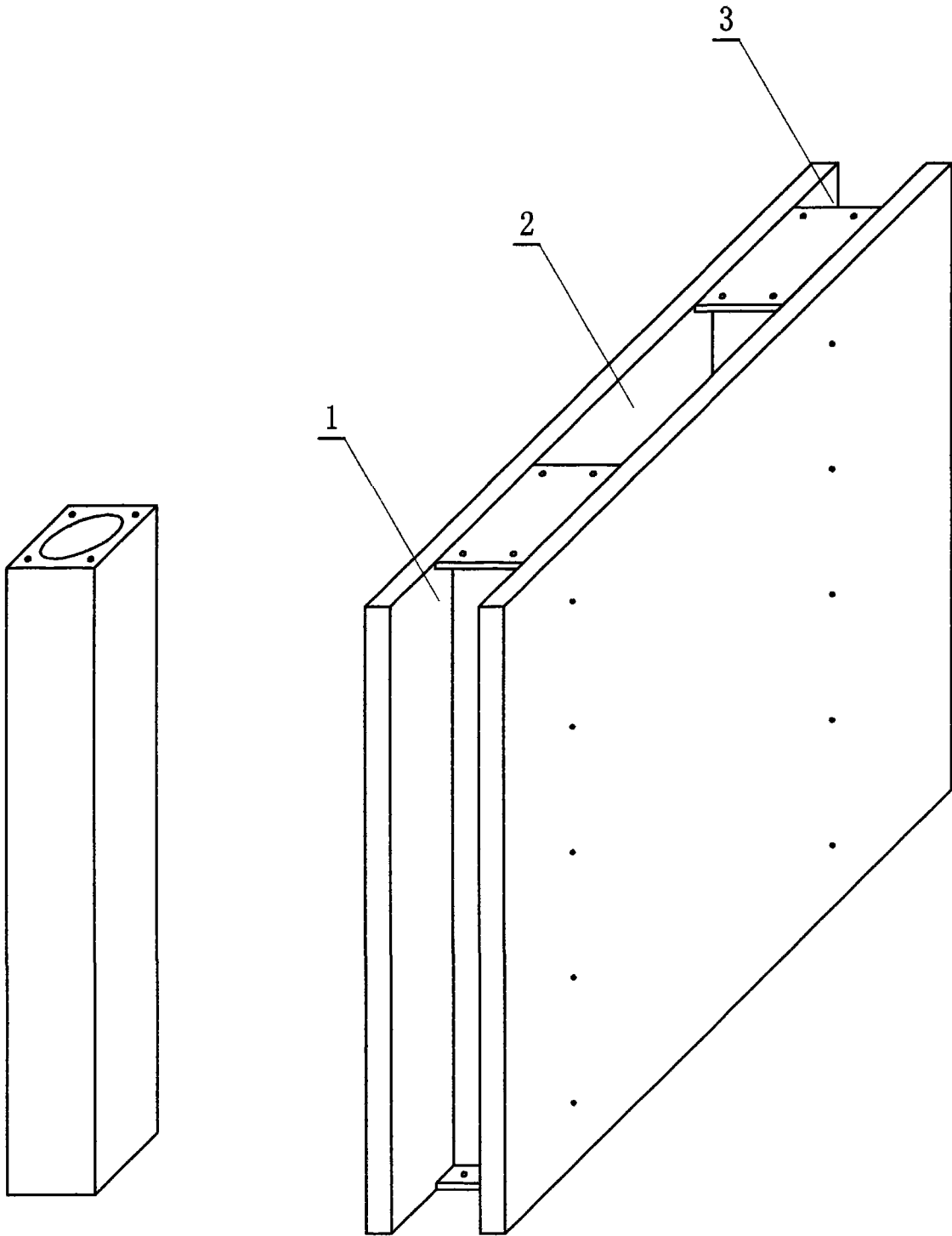


图1

图2

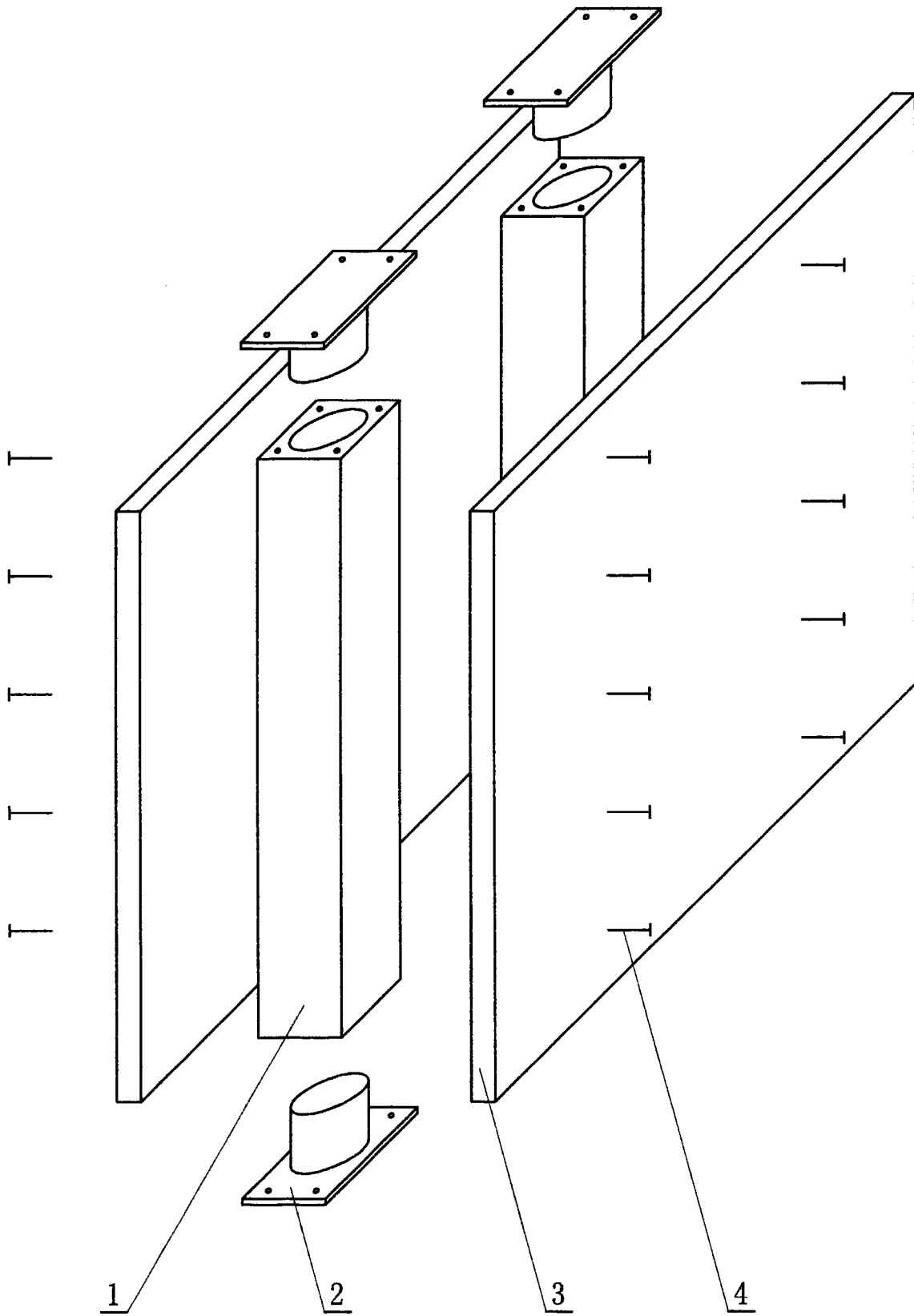


图3

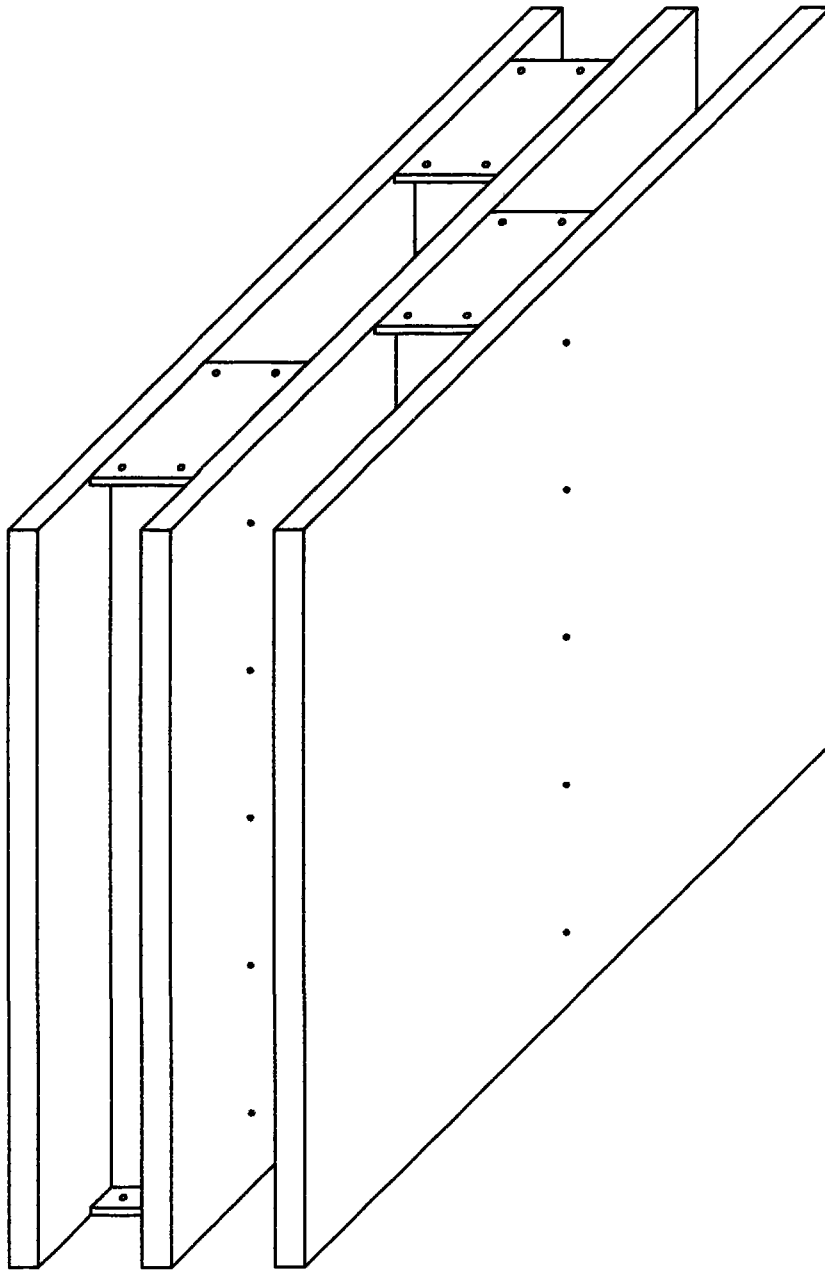


图4

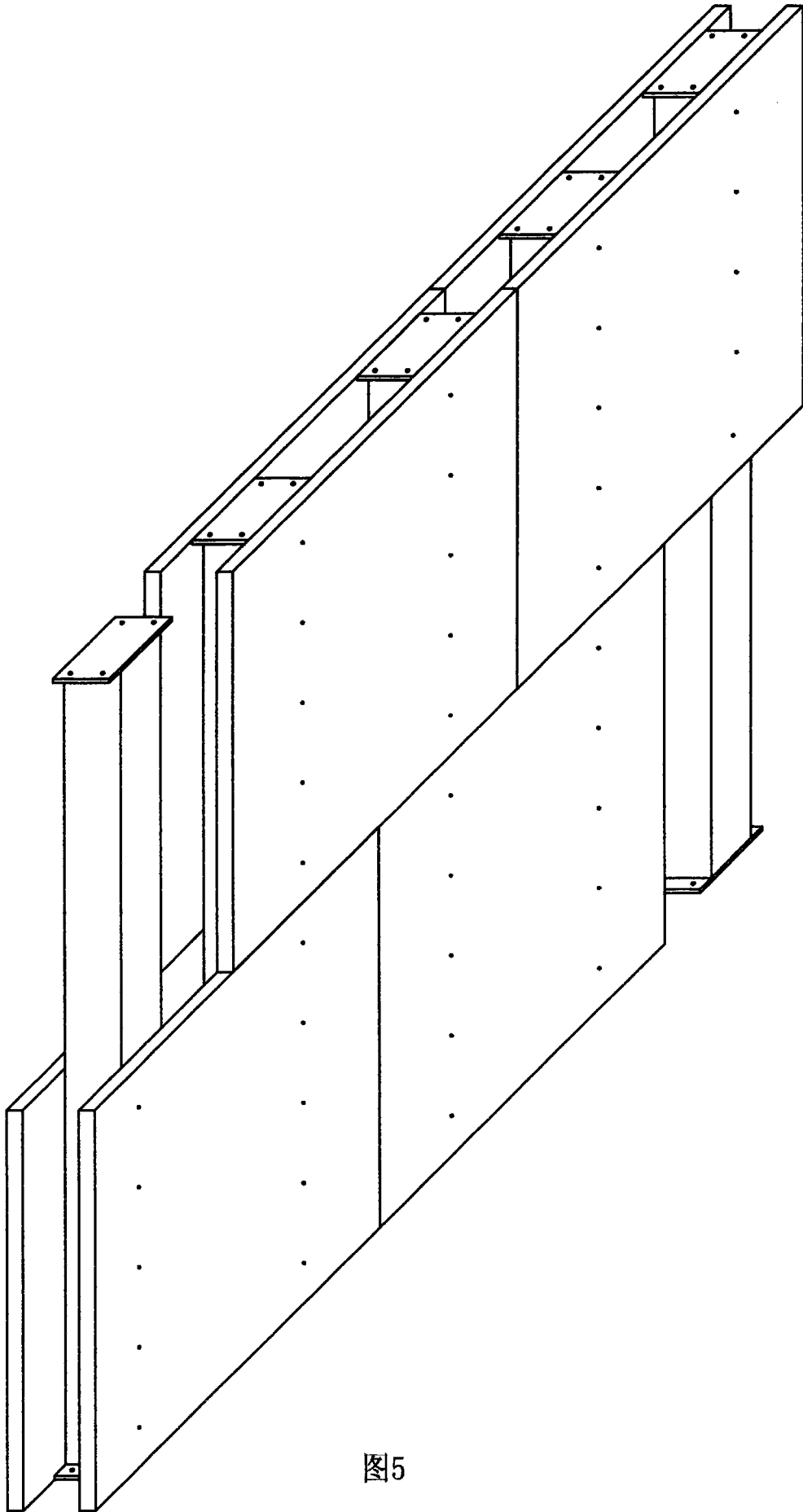


图5