



СОЮЗ СОВЕТСКИХ
СОЦИАЛИСТИЧЕСКИХ
РЕСПУБЛИК

(19) SU (11) 1709896 A3

(51)5 А 63 Н 3/16

ГОСУДАРСТВЕННЫЙ КОМИТЕТ
ПО ИЗОБРЕТЕНИЯМ И ОТКРЫТИЯМ
ПРИ ГКНТ СССР

ОПИСАНИЕ ИЗОБРЕТЕНИЯ

К ПАТЕНТУ

1

(21) 4203125/12
(86) РСТ/ДК 86/00130 от 03.12.86
(22) 03.08.87
(31) 5608/85
(32) 04.12.86
(33) ДК
(46) 30.01.92. Бюл. № 4
(71) Лего А/С (ДК)
(72) Ян Риаа и Оле Вестергаард (ДК)
(53) 688.72(088.8)
(56) Патент США № 3874113, кл. А 63 Н 3/00,
1975.

2

(54) ИГРУШЕЧНАЯ ФИГУРКА С ПОДВИЖ-
НЫМИ ЧАСТЯМИ ТЕЛА

(57) Изобретение относится к производству игрушек и обеспечивает увеличение срока их службы. Фигурка содержит туловище 1 с головой 2, верхние 3 и нижние 4 конечности, установленные на туловище 1 посредством шарнирного узла, состоящего из цилиндрического ступенчатого штыря 7 с шариком 8 на туловище 1 и выемки с гнездом, выполненной в бедре 5 нижней конечности 4 и образованной верхней наклонной стенкой и парой противоположных параллельных стенок 2 з.п.ф-лы, 5 ил.

Изобретение относится к производству игрушек.

Целью изобретения является увеличение срока службы.

На фиг. 1 изображена игрушечная фигурка, общий вид; на фиг. 2 - то же, со снятой левой ногой; на фиг. 3 - бедро нижней конечности, общий вид; на фиг. 4 - то же, вид с внутренней стороны; на фиг. 5 - то же, вид спереди, разрез.

Игрушечная фигурка содержит туловище 1 с головой 2 и с установленными на нем посредством шарнирного узла верхними 3 и нижними 4 конечностями, при этом нижняя конечность 4 имеет бедро 5 с коленным суставом 6, а шарнирный узел состоит из выполненного на туловище 1 цилиндрического ступенчатого штыря 7, имеющего наконечник в виде шарика 8 и размещенный у своей концевой части утолщенный цилиндрический участок поверхности взаимодействия 9, и выемки с гнездом, выполненной на бед-

ре 5 и образованной верхней наклонной стенкой 10 и парой противоположных параллельных стенок 11, расположенных с возможностью упругого обжатия утолщенного цилиндрического участка поверхности взаимодействия 9, причем гнездо образовано выполненным в бедре 5 отверстием 12, а шарик 8 выполнен с возможностью размещения в отверстии 12.

Края 13 противоположных параллельных стенок 11 могут быть в сторону туловища 1 скруглены, при этом центр окружности края 12 каждой стенки 11 расположен сбоку от отверстия 12.

Перед отверстием 12 между противоположными параллельными стенками 11 выполнен полукруглый ложемент 14 для установки цилиндрического ступенчатого штыря 7 частью 15, расположенной между шариком 8 и утолщенным цилиндрическим участком поверхности взаимодействия 9.

(19) SU (11) 1709896 A3

Таким образом обеспечивается дополнительное взаимодействие подвижных конечностей 4, благодаря которому внутренние стороны стенок 11 прижимаются с определенным упругим усилием к утолщенной цилиндрической поверхности взаимодействия 9, в результате чего нижняя конечность 4 игрушечной фигурки может занимать нужные фиксированные положения относительно туловища 1. Полукруглый ложемент 14 располагается напротив части 15 цилиндрического ступенчатого штыря 7, благодаря чему шарик 8 не может выпасть из отверстия 12. Таким образом, нижнюю конечность 4 можно отгибать назад и вперед, а также поднимать вверх, причем такое перемещение ограничивается наклонной стенкой 10.

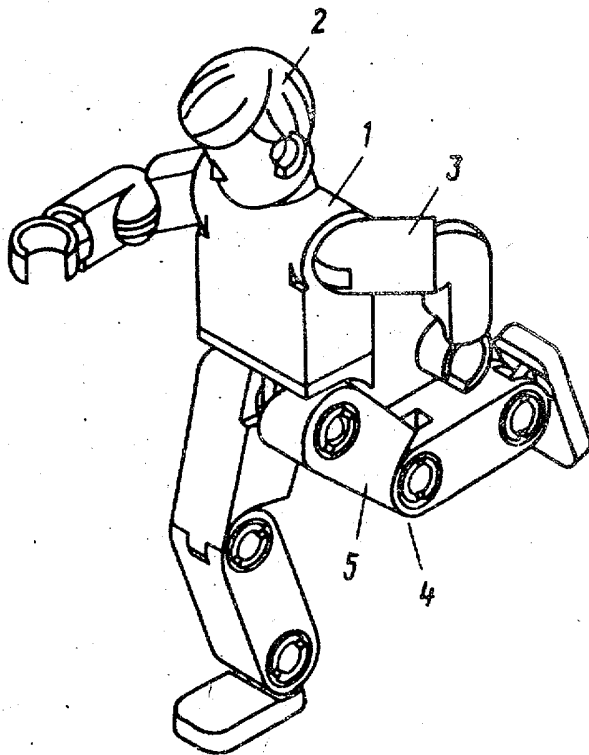
Формула изобретения

1. Игрушечная фигурка с подвижными частями тела, содержащая туловище и конечности, каждая из которых установлена на туловище посредством шарнирного узла, состоящего из выполненных на туловище цилиндрического имеющего у своей комле-

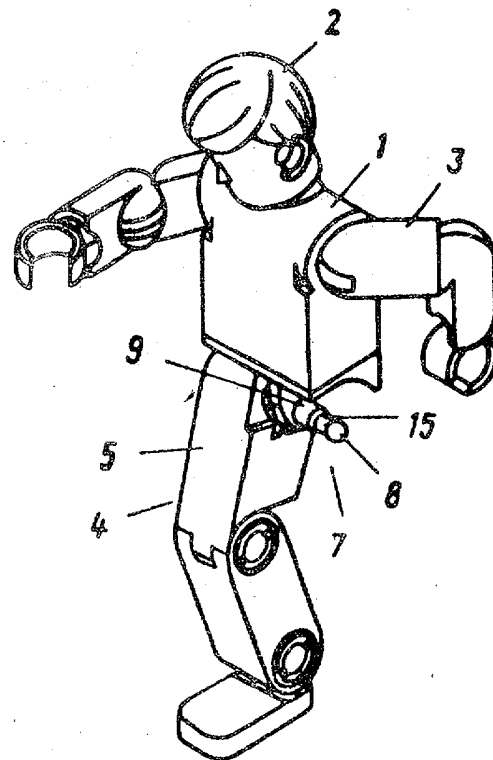
вой части утолщенный участок поверхности взаимодействия ступенчатого штыря с наконечником и выемки с гнездом на конечности для размещения цилиндрического ступенчатого штыря, отличающаяся тем, что, с целью увеличения срока службы, выемка образована парой противоположных параллельных стенок, расположенных с возможностью упругого обжатия утолщенного участка поверхности взаимодействия, а наконечник выполнен в виде шарика с возможностью размещения его в гнезде.

2. Игрушечная фигурка по п.1, отличающаяся тем, что обращенные в сторону туловища края противоположных параллельных стенок скруглены, при этом центр окружности края каждой стенки расположен сбоку от гнезда.

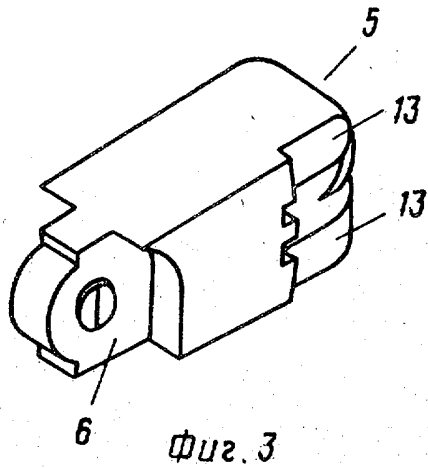
3. Игрушечная фигурка по пп.1 и 2, отличающаяся тем, что перед гнездом между противоположными параллельными стенками выполнен полукруглый ложемент для установки штыря частью, расположенной между шариком и утолщенным участком поверхности взаимодействия.



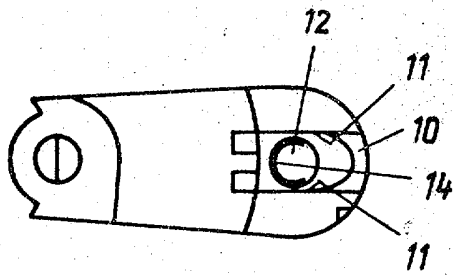
Фиг. 1



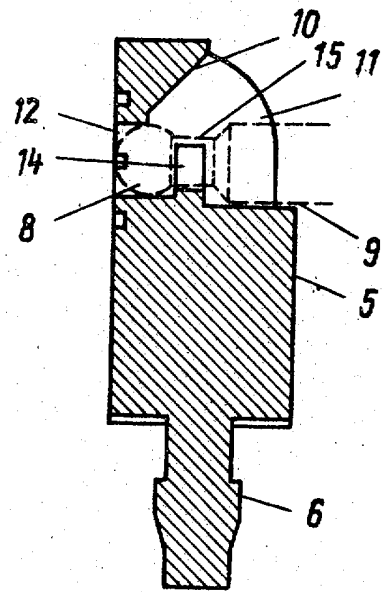
Фиг. 2



Фиг. 3



Фиг. 4



Фиг. 5

Редактор Н.Швыдка

Составитель А.Никитин
Техред М.Моргентал

Корректор О.Кравцова

Заказ 439

Тираж

Подписное

ВНИИПИ Государственного комитета по изобретениям и открытиям при ГКНТ СССР
113035, Москва, Ж-35, Раушская наб., 4/5

Производственно-издательский комбинат "Патент", г. Ужгород, ул.Гагарина, 101