



(12)实用新型专利

(10)授权公告号 CN 210659178 U

(45)授权公告日 2020.06.02

(21)申请号 201921063546.6

(22)申请日 2019.07.09

(73)专利权人 浙江江骏消防工程有限公司

地址 310000 浙江省杭州市萧山区蜀山街
道溪头黄社区

(72)发明人 不公告发明人

(74)专利代理机构 杭州橙知果专利代理事务所

(特殊普通合伙) 33261

代理人 贺龙萍

(51) Int. Cl.

E04G 1/15(2006.01)

E04G 1/24(2006.01)

E04G 5/00(2006.01)

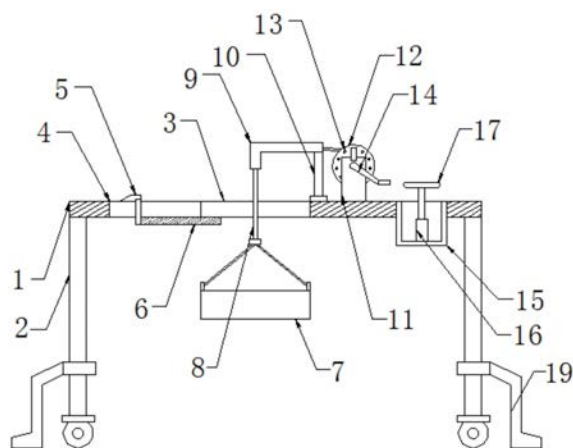
权利要求书1页 说明书4页 附图2页

(54)实用新型名称

一种建筑施工用多功能脚手架

(57)摘要

本实用新型公开了一种建筑施工用多功能脚手架,属于脚手架领域,一种建筑施工用多功能脚手架,包括工作台,工作台底端的四角均固定连接有支撑架,支撑架的底端安装有轮子,工作台的中部开凿有矩形槽,工作台的左侧开凿有条形槽,条形槽的内部滑动连接有活动柱,活动柱的顶端固定连接有踩板,活动柱的底端固定连接防掉板,工作台的右侧固定嵌接有安装箱,安装箱的底端内壁固定连接伸缩杆,伸缩杆的顶端固定连接有坐板,它可以实现便捷且省力的将物料提升到脚手架的工作台上,提升过程脚手架稳定性好,效率和安全性更高,同时在不使用时便于收纳,减少在工作台上的占地面积,方便工人施工作业,工作台更加安全。



1. 一种建筑施工用多功能脚手架,包括工作台(1),其特征在于:所述工作台(1)底端的四角均固定连接有支撑架(2),所述支撑架(2)的底端安装有轮子,所述工作台(1)的中部开凿有矩形槽(3),所述工作台(1)的左侧开凿有条形槽(4),所述条形槽(4)的内部滑动连接有活动柱,所述活动柱的顶端固定连接有踩板(5),所述活动柱的底端固定连接有防掉板(6),所述工作台(1)的右侧固定嵌接有安装箱(15),所述安装箱(15)的底端内壁固定连接有伸缩杆(16),所述伸缩杆(16)的顶端固定连接有坐板(17),所述工作台(1)顶端的中部固定连接有一对安装板(11),两个所述安装板(11)之间转动连接有卷绕轮(12),所述卷绕轮(12)的两侧的中心处均固定连接有L形转杆(14),所述L形转杆(14)远离卷绕轮(12)的一端转动连接有脚蹬,所述卷绕轮(12)的中部卷绕有钢丝绳(8),所述安装板(11)的左侧设有支撑杆(10),所述支撑杆(10)的底部设有固定块,所述固定块的底端与工作台(1)的顶端固定连接,所述固定块的顶端与支撑杆(10)的底端转动连接,所述钢丝绳(8)远离卷绕轮(12)的一端固定连接有连接块,所述矩形槽(3)的底部设有物料放置框(7),所述物料放置框(7)顶端的两侧均固定连接有固定环,所述连接块底端的两侧均固定连接有斜拉绳,两个所述斜拉绳远离连接块的一端分别与两个固定环固定连接。

2. 根据权利要求1所述的一种建筑施工用多功能脚手架,其特征在于:所述支撑架(2)的底部活动套设有套环,所述套环的外侧固定连接有斜向支撑腿(19),所述斜向支撑腿(19)的底端设有防滑凸起。

3. 根据权利要求1所述的一种建筑施工用多功能脚手架,其特征在于:其中一个所述安装板(11)外侧壁的顶部固定连接有弹性条(18),所述弹性条(18)右端的顶部固定连接有定位销,所述卷绕轮(12)的左侧壁等距开凿有多个插孔(13),所述定位销与其中一个插孔(13)穿插连接。

4. 根据权利要求1所述的一种建筑施工用多功能脚手架,其特征在于:所述踩板(5)的顶端呈斜面,所述踩板(5)的顶端设有防滑纹理。

5. 根据权利要求1所述的一种建筑施工用多功能脚手架,其特征在于:所述安装箱(15)的顶端为不封闭结构,所述安装箱(15)顶端槽口的尺寸与坐板(17)的尺寸匹配。

6. 根据权利要求1所述的一种建筑施工用多功能脚手架,其特征在于:所述支撑杆(10)的顶端固定连接有套筒(9),所述套筒(9)的中部与钢丝绳(8)的中部穿插连接。

一种建筑施工用多功能脚手架

技术领域

[0001] 本实用新型涉及脚手架领域,更具体地说,涉及一种建筑施工用多功能脚手架。

背景技术

[0002] 脚手架是为了保证各施工过程顺利进行而搭设的工作平台,按搭设的位置分为外脚手架、里脚手架;按材料不同可分为木脚手架、竹脚手架、钢管脚手架;按构造形式分为立杆式脚手架、桥式脚手架、门式脚手架、悬吊式脚手架、挂式脚手架、挑式脚手架、爬式脚手架。

[0003] 现有的脚手架没有便捷输送功能,施工过程中所需物料需要人工传输至脚手架上,当脚手架高度较高时,人工传输物料较为麻烦费力,并且现有的脚手架不够稳定平衡,容易酿成施工事故,降低了工作效率,也存在安全隐患。

实用新型内容

[0004] 1.要解决的技术问题

[0005] 针对现有技术中存在的问题,本实用新型的目的在于提供一种建筑施工用多功能脚手架,它可以实现便捷且省力的将物料提升到脚手架的工作台上,提升过程脚手架稳定性好,效率和安全性更高,同时在不使用时便于收纳,减少在工作台上的占地面积,方便工人施工作业,工作台更加安全。

[0006] 2.技术方案

[0007] 为解决上述问题,本实用新型采用如下的技术方案。

[0008] 一种建筑施工用多功能脚手架,包括工作台,所述工作台底端的四角均固定连接有支撑架,所述支撑架的底端安装有轮子,所述工作台的中部开凿有矩形槽,所述工作台的左侧开凿有条形槽,所述条形槽的内部滑动连接有活动柱,所述活动柱的顶端固定连接有踩板,所述活动柱的底端固定连接有防掉板,所述工作台的右侧固定嵌接有安装箱,所述安装箱的底端内壁固定连接有伸缩杆,所述伸缩杆的顶端固定连接有坐板,所述工作台顶端的中部固定连接有一对安装板,两个所述安装板之间转动连接有卷绕轮,所述卷绕轮的两侧的中心处均固定连接有L形转杆,所述L形转杆远离卷绕轮的一端转动连接有脚蹬,所述卷绕轮的中部卷绕有钢丝绳,所述安装板的左侧设有支撑杆,所述支撑杆的底部设有固定块,所述固定块的底端与工作台的顶端固定连接,所述固定块的顶端与支撑杆的底端转动连接,所述钢丝绳远离卷绕轮的一端固定连接于连接块,所述矩形槽的底部设有物料放置框,所述物料放置框顶端的两侧均固定连接有固定环,所述连接块底端的两侧均固定连接有斜拉绳,两个所述斜拉绳远离连接块的一端分别与两个固定环固定连接,可以实现便捷且省力的将物料提升到脚手架的工作台上,提升过程脚手架稳定性好,效率和安全性更高,同时在不使用时便于收纳,减少在工作台上的占地面积,方便工人施工作业,工作台更加安全。

[0009] 进一步的,所述支撑架的底部活动套设有套环,所述套环的外侧固定连接有斜向

支撑腿,所述斜向支撑腿的底端设有防滑凸起,增加对脚手架的支撑结构,提高脚手架的稳定性,提高施工的安全性。

[0010] 进一步的,其中一个所述安装板外侧壁的顶部固定连接弹性条,所述弹性条右端的顶部固定连接定位销,所述卷绕轮的左侧壁等距开凿有多个插孔,所述定位销与其中一个插孔穿插连接,可以灵活对卷绕轮进行固定,结构简单、便于操作。

[0011] 进一步的,所述踩板的顶端呈斜面,所述踩板的顶端设有防滑纹理,方便工人脚部施力,操作更加省力、安全。

[0012] 进一步的,所述安装箱的顶端为不封闭结构,所述安装箱顶端槽口的尺寸与坐板的尺寸匹配,当不使用时,可以收入到安装箱中,防止绊倒工人,提高安全性,同时方便工人作业。

[0013] 进一步的,所述支撑杆的顶端固定连接套筒,所述套筒的中部与钢丝绳的中部穿插连接,对钢丝绳进行导向,提高物料放置框提升时的稳定性。

[0014] 3.有益效果

[0015] 相比于现有技术,本实用新型的优点在于:

[0016] (1) 本方案可以实现便捷且省力的将物料提升到脚手架的工作台上,提升过程脚手架稳定性好,效率和安全性更高,同时在不使用时便于收纳,减少在工作台上的占地面积,方便工人施工作业,工作台更加安全。

[0017] (2) 支撑架的底部活动套设有套环,套环的外侧固定连接斜向支撑腿,斜向支撑腿的底端设有防滑凸起,增加对脚手架的支撑结构,提高脚手架的稳定性,提高施工的安全性。

[0018] (3) 其中一个安装板外侧壁的顶部固定连接弹性条,弹性条右端的顶部固定连接定位销,卷绕轮的左侧壁等距开凿有多个插孔,定位销与其中一个插孔穿插连接,可以灵活对卷绕轮进行固定,结构简单、便于操作。

[0019] (4) 踩板的顶端呈斜面,踩板的顶端设有防滑纹理,方便工人脚部施力,操作更加省力、安全。

[0020] (5) 安装箱的顶端为不封闭结构,安装箱顶端槽口的尺寸与坐板的尺寸匹配,当不使用时,可以收入到安装箱中,防止绊倒工人,提高安全性,同时方便工人作业。

[0021] (6) 支撑杆的顶端固定连接套筒,套筒的中部与钢丝绳的中部穿插连接,对钢丝绳进行导向,提高物料放置框提升时的稳定性。

附图说明

[0022] 图1为本实用新型的结构示意图;

[0023] 图2为本实用新型卷绕轮部分的结构示意图;

[0024] 图3为本实用新型条形槽部分的俯视图。

[0025] 图中标号说明:

[0026] 1工作台、2支撑架、3矩形槽、4条形槽、5踩板、6防掉板、7物料放置框、8钢丝绳、9套筒、10支撑杆、11安装板、12卷绕轮、13插孔、14 L形转杆、15安装箱、16伸缩杆、17坐板、18弹性条、19斜向支撑腿。

具体实施方式

[0027] 下面将结合本实用新型实施例中的附图,对本实用新型实施例中的技术方案进行清楚、完整地描述;显然,所描述的实施例仅仅是本实用新型一部分实施例,而不是全部的实施例,基于本实用新型中的实施例,本领域普通技术人员在没有做出创造性劳动前提下所获得的所有其他实施例,都属于本实用新型保护的范围。

[0028] 在本实用新型的描述中,需要说明的是,术语“上”、“下”、“内”、“外”、“顶/底端”等指示的方位或位置关系为基于附图所示的方位或位置关系,仅是为了便于描述本实用新型和简化描述,而不是指示或暗示所指的装置或元件必须具有特定的方位、以特定的方位构造和操作,因此不能理解为对本实用新型的限制。此外,术语“第一”、“第二”仅用于描述目的,而不能理解为指示或暗示相对重要性。

[0029] 在本实用新型的描述中,需要说明的是,除非另有明确的规定和限定,术语“安装”、“设置有”、“套设/接”、“连接”等,应做广义理解,例如“连接”,可以是固定连接,也可以是可拆卸连接,或一体地连接;可以是机械连接,也可以是电连接;可以是直接相连,也可以通过中间媒介间接相连,可以是两个元件内部的连通。对于本领域的普通技术人员而言,可以具体情况理解上述术语在本实用新型中的具体含义。

[0030] 实施例1:

[0031] 请参阅图1-3,一种建筑施工用多功能脚手架,包括工作台1,工作台1底端的四角均固定连接有支撑架2,支撑架2的底端安装有轮子,工作台1的中部开凿有矩形槽3,工作台1的左侧开凿有条形槽4,条形槽4的内部滑动连接有活动柱,活动柱的顶端固定连接有踏板5,活动柱的底端固定连接有防掉板6,工作台1的右侧固定嵌接有安装箱15,安装箱15的底端内壁固定连接有伸缩杆16,伸缩杆16的顶端固定连接有坐板17,工作台1顶端的中部固定连接有一对安装板11,两个安装板11之间转动连接有卷绕轮12,卷绕轮12的两侧的中心处均固定连接有L形转杆14,L形转杆14远离卷绕轮12的一端转动连接有脚蹬,卷绕轮12的中部卷绕有钢丝绳8,安装板11的左侧设有支撑杆10,支撑杆10的底部设有固定块,固定块的底端与工作台1的顶端固定连接,固定块的顶端与支撑杆10的底端转动连接,钢丝绳8远离卷绕轮12的一端固定连接于连接块,矩形槽3的底部设有物料放置框7,物料放置框7顶端的两侧均固定连接于固定环,连接块底端的两侧均固定连接于斜拉绳,两个斜拉绳远离连接块的一端分别与两个固定环固定连接,可以实现便捷且省力的将物料提升到脚手架的工作台1上,提升过程脚手架稳定性好,效率和安全性更高,同时在不使用时便于收纳,减少在工作台1上的占地面积,方便工人施工作业,工作台1更加安全。

[0032] 支撑架2的底部活动套设有套环,套环的外侧固定连接于斜向支撑腿19,斜向支撑腿19的底端设有防滑凸起,增加对脚手架的支撑结构,提高脚手架的稳定性,提高施工的安全性。

[0033] 其中一个安装板11外侧壁的顶部固定连接于弹性条18,弹性条18右端的顶部固定连接于定位销,卷绕轮12的左侧壁等距开凿有多个插孔13,定位销与其中一个插孔13穿插连接,可以灵活对卷绕轮12进行固定,结构简单、便于操作。

[0034] 踏板5的顶端呈斜面,踏板5的顶端设有防滑纹理,方便工人脚部施力,操作更加省力、安全。

[0035] 安装箱15的顶端为不封闭结构,安装箱15顶端槽口的尺寸与坐板17的尺寸匹配,

当不使用时,可以收入到安装箱15中,防止绊倒工人,提高安全性,同时方便工人作业。

[0036] 支撑杆10的顶端固定连接有套筒9,套筒9的中部与钢丝绳8的中部穿插连接,对钢丝绳8进行导向,提高物料放置框7提升时的稳定性。

[0037] 在使用本实用新型时,工人可以先攀爬到工作台1上,然后在地面上的工人可以将物料放置在物料放置框7中,然后置于工作台1上的工人可以坐在坐板17上,用两只脚分别踏在脚蹬上,然后蹬动脚蹬,使得卷绕轮12旋转,从而钢丝绳8不断被卷绕在卷绕轮12上,从而将物料放置框7提拉到矩形槽3的顶部,此时操作者可以拉动弹性条18,将定位销插入对应位置的插孔13中,从而对卷绕轮12进行固定,此时置于工作台1上的工人,可以取用物料放置框7中的物料进行作业,当不需要提升物料时,工人可以将固定环与钢丝绳8分离,将钢丝绳8卷绕收入到卷绕轮12上和套筒9的底端,然后转动支撑杆10,将套筒9转动到卷绕轮12的附近,同时收缩伸缩杆16,将坐板17收入到安装箱15的内部(坐板17水平高度与安装箱15的顶端高度平齐),然后工人用脚踏在踩板5上,用脚推动踩板5的移动,从而活动柱在条形槽4内部活动,防掉板6移动到矩形槽3的底端,防止在作业期间工人从矩形槽3掉落,也可以在物料放置框7提升起来后,利用防掉板6对物料放置框7进行承托,提高物料放置框7的稳定性,当脚手架位置固定后,可以将套环推下,利用斜向支撑腿19加强与地面的连接,提高稳定性,防止脚手架滑动,可以实现便捷且省力的将物料提升到脚手架的工作台1上,提升过程脚手架稳定性好,效率和安全性更高,同时在不使用时便于收纳,减少在工作台1上的占地面积,方便工人施工作业,工作台1更加安全。

[0038] 以上所述,仅为本实用新型较佳的具体实施方式;但本实用新型的保护范围并不局限于此。任何熟悉本技术领域的技术人员在本实用新型揭露的技术范围内,根据本实用新型的技术方案及其改进构思加以等同替换或改变,都应涵盖在本实用新型的保护范围内。

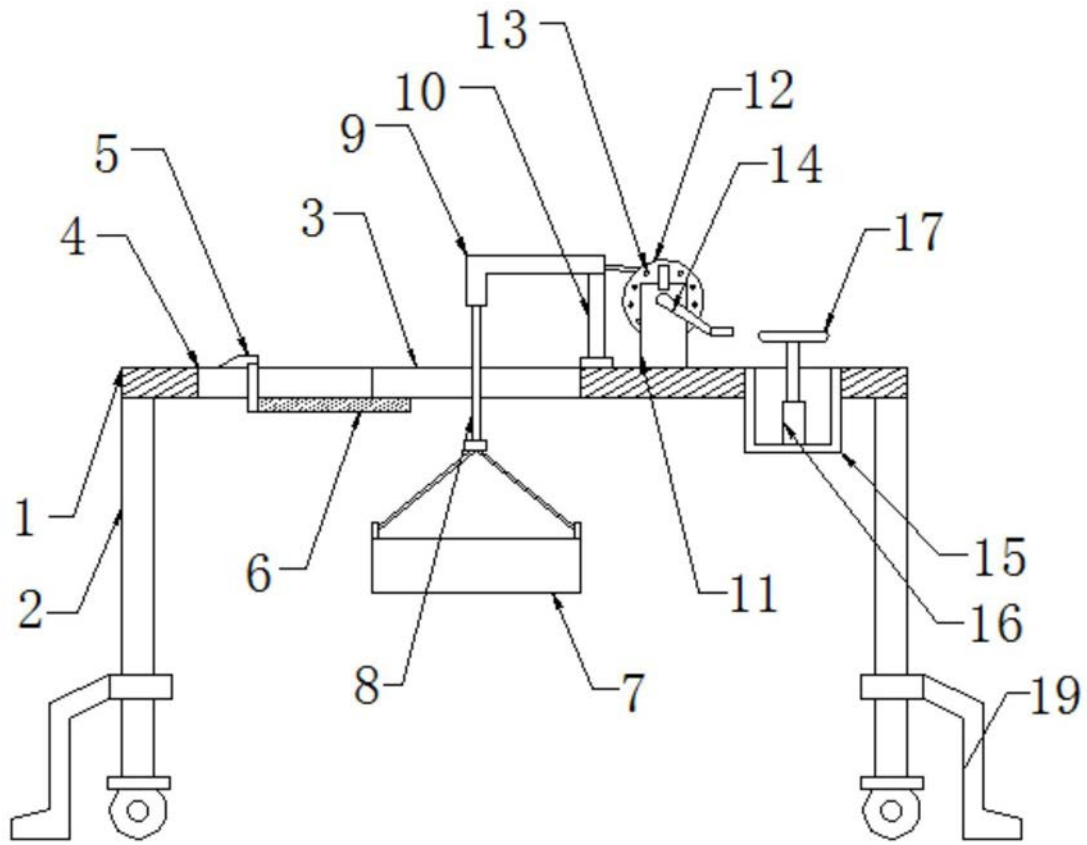


图1

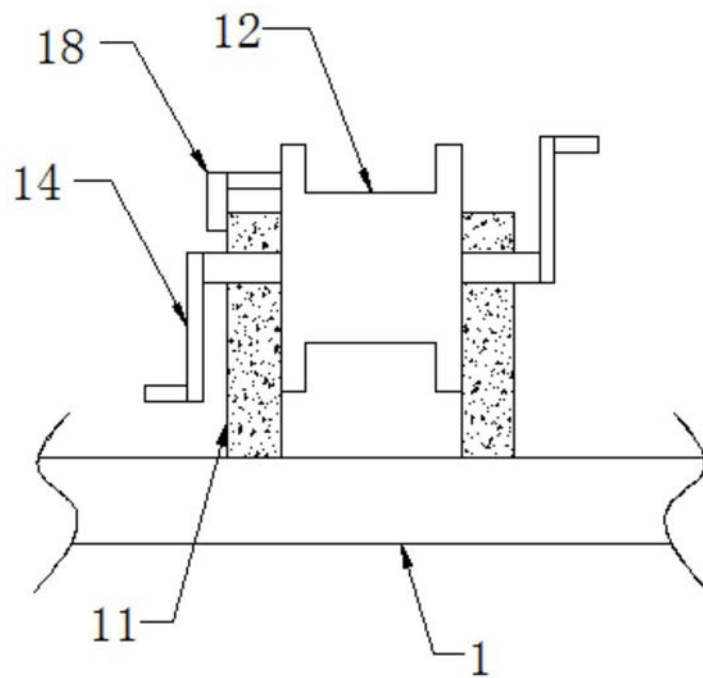


图2

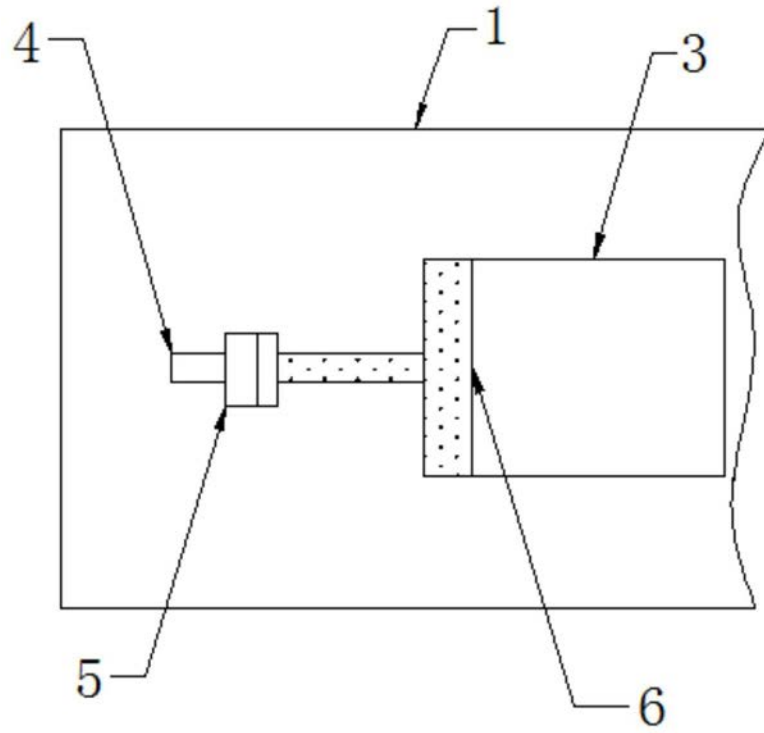


图3