

(12) SOLICITUD INTERNACIONAL PUBLICADA EN VIRTUD DEL TRATADO DE COOPERACIÓN EN MATERIA DE PATENTES (PCT)

(19) Organización Mundial de la Propiedad Intelectual  
Oficina internacional



(43) Fecha de publicación internacional  
16 de agosto de 2012 (16.08.2012) WIPO | PCT

(10) Número de Publicación Internacional  
WO 2012/108755 A3

- (51) Clasificación Internacional de Patentes:  
E01C 19/10 (2006.01)
- (21) Número de la solicitud internacional:  
PCT/MX2012/000014
- (22) Fecha de presentación internacional:  
8 de febrero de 2012 (08.02.2012)
- (25) Idioma de presentación: español
- (26) Idioma de publicación: español
- (30) Datos relativos a la prioridad:  
MX/A/2011/001458  
8 de febrero de 2011 (08.02.2011) MX
- (72) Inventor; e
- (71) Solicitante : VILLALOBOS DAVILA, Rodolfo  
[MX/MX]; Jerónimo Cardona 116-B, Colonia Burócratas del Estado, C.P. 64380 Monterrey, Nuevo León (MX).
- (74) Mandatario: LOPEZ ORUE, Martha Laura; Paseo de la Reforma No. 389 Piso 10, Colonia Cuauhtémoc, C.P. 06500 México D. F. (MX).
- (81) Estados designados (a menos que se indique otra cosa, para toda clase de protección nacional admisible): AE, AG, AL, AM, AO, AT, AU, AZ, BA, BB, BG, BH, BR, BW, BY, BZ, CA, CH, CL, CN, CO, CR, CU, CZ, DE,

DK, DM, DO, DZ, EC, EE, EG, ES, FI, GB, GD, GE, GH, GM, GT, HN, HR, HU, ID, IL, IN, IS, JP, KE, KG, KM, KN, KP, KR, KZ, LA, LC, LK, LR, LS, LT, LU, LY, MA, MD, ME, MG, MK, MN, MW, MX, MY, MZ, NA, NG, NI, NO, NZ, OM, PE, PG, PH, PL, PT, QA, RO, RS, RU, RW, SC, SD, SE, SG, SK, SL, SM, ST, SV, SY, TH, TJ, TM, TN, TR, TT, TZ, UA, UG, US, UZ, VC, VN, ZA, ZM, ZW.

- (84) Estados designados (a menos que se indique otra cosa, para toda clase de protección regional admisible): ARIPO (BW, GH, GM, KE, LR, LS, MW, MZ, NA, RW, SD, SL, SZ, TZ, UG, ZM, ZW), euroasiática (AM, AZ, BY, KG, KZ, MD, RU, TJ, TM), europea (AL, AT, BE, BG, CH, CY, CZ, DE, DK, EE, ES, FI, FR, GB, GR, HR, HU, IE, IS, IT, LT, LU, LV, MC, MK, MT, NL, NO, PL, PT, RO, RS, SE, SI, SK, SM, TR), OAPI (BF, BJ, CF, CG, CI, CM, GA, GN, GQ, GW, ML, MR, NE, SN, TD, TG).

Publicada:

- con informe de búsqueda internacional (Art. 21(3))
- antes de la expiración del plazo para modificar las reivindicaciones y para ser republicada si se reciben modificaciones (Regla 48.2(h))

[Continúa en la página siguiente]

(54) Title: INDUSTRIAL EQUIPMENT AND METHOD FOR THE HOT RECYCLING OF ASPHALT MIXES

(54) Título : EQUIPO INDUSTRIAL Y PROCEDIMIENTO PARA RECICLADO DE MEZCLAS ASFÁLTICAS EN CALIENTE

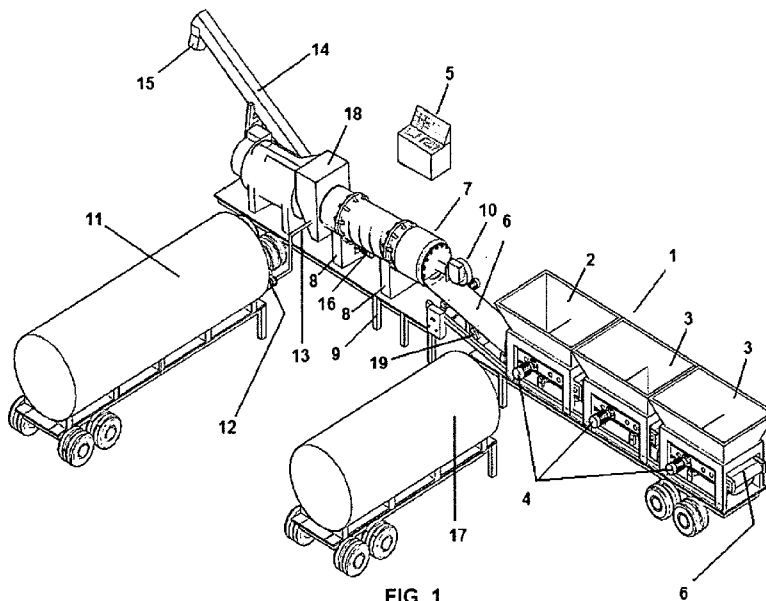


FIG. 1

(57) Abstract: The invention relates to industrial equipment for the hot recycling of asphalt mixes and to the recycling method. The equipment comprises: a portable bank of hoppers which are used to meter RAP and unadulterated stone materials; a conveyor belt provided below the hopper bank in order to receive the material and transport same to a rotary cylinder including an industrial open-flame burner that is used to transmit heat energy indirectly to the RAP and to the supply of unadulterated stone material; a tank for storing a mixture of asphalt and rejuvenating agent enhanced with polymers, which is metered towards the rotary cylinder; a recycled asphalt mix lifting system which conveys said mix to a discharge silo; a combustion gas extractor; a fuel storage tank; and a weight measuring element at the inlet of the rotary drum.

(57) Resumen: La presente invención está referida a un equipo industrial para

[Continúa en la página siguiente]



WO 2012/108755 A3



---

el reciclado de mezclas asfálticas en caliente y a dicho proceso de reciclado, que comprende una batería portátil de tolvas de dosificación de RAP y materiales pétreos vírgenes; por debajo de dicha batería de tolvas se dispone una banda transportadora que recibe el material y lo transporta hacia un cilindro rotatorio con un quemador industrial de flama abierta para transmitir la energía térmica de forma indirecta al RAP y a los aportes de material pétreo virgen; un tanque almacén de una mezcla de asfalto - agente rejuvenecedor mejorado con polímeros que se dosifica hacia el cilindro rotatorio; un sistema elevador de la mezcla asfáltica reciclada que la conduce a un silo de descarga; un extractor de gases de combustión; un tanque almacén de combustibles y un elemento de medición de peso a la entrada del tambor rotatorio.

# INTERNATIONAL SEARCH REPORT

International application No.  
PCT/MX2012/000014

## A. CLASSIFICATION OF SUBJECT MATTER

**E01C19/10** (2006.01)

According to International Patent Classification (IPC) or to both national classification and IPC

## B. FIELDS SEARCHED

Minimum documentation searched (classification system followed by classification symbols)

E01C

Documentation searched other than minimum documentation to the extent that such documents are included in the fields searched

Electronic data base consulted during the international search (name of data base and, where practicable, search terms used)

EPODOC, INVENES, WPI

## C. DOCUMENTS CONSIDERED TO BE RELEVANT

Category*	Citation of document, with indication, where appropriate, of the relevant passages	Relevant to claim No.
Y	US 5322367 A (NATH ROBERT H ET AL.) 21/06/1994, description; figures 1 - 18.	1-3,8
Y	US 2003194273 A1 ( LLOYD PETER ) 16/10/2003, description.	1-3,8
A	GB 2205573 A (SINGH OMROW JIM ) 14/12/1988, description; figures 1 - 2.	1-8
A	US 4190370 A (BROCK JAMES D ET AL.) 26/02/1980, description; figures 1 - 3.	1-8
A	EP 0985768 A1 (TALBOT TECHNOLOGY LIMITED ROTH ) 15/03/2000, description; figures 1 - 3.	1-8

Further documents are listed in the continuation of Box C.

See patent family annex.

<p>* Special categories of cited documents:</p> <p>"A" document defining the general state of the art which is not considered to be of particular relevance.</p> <p>"E" earlier document but published on or after the international filing date</p> <p>"L" document which may throw doubts on priority claim(s) or which is cited to establish the publication date of another citation or other special reason (as specified)</p> <p>"O" document referring to an oral disclosure use, exhibition, or other means.</p> <p>"P" document published prior to the international filing date but later than the priority date claimed</p>	<p>"T" later document published after the international filing date or priority date and not in conflict with the application but cited to understand the principle or theory underlying the invention</p> <p>"X" document of particular relevance; the claimed invention cannot be considered novel or cannot be considered to involve an inventive step when the document is taken alone</p> <p>"Y" document of particular relevance; the claimed invention cannot be considered to involve an inventive step when the document is combined with one or more other documents , such combination being obvious to a person skilled in the art</p> <p>"&amp;" document member of the same patent family</p>
--	---

Date of the actual completion of the international search  
30/07/2012

Date of mailing of the international search report  
**(08/08/2012)**

Name and mailing address of the ISA/

OFICINA ESPAÑOLA DE PATENTES Y MARCAS  
Paseo de la Castellana, 75 - 28071 Madrid (España)  
Facsimile No.: 91 349 53 04

Authorized officer  
J. Moreno Rodriguez

Telephone No. 91 3495556

# INTERNATIONAL SEARCH REPORT

International application No.

Information on patent family members

PCT/MX2012/000014

Patent document cited in the search report	Publication date	Patent family member(s)	Publication date
US5322367 A	21.06.1994	EP0529285 A EP19920112272 WO9310952 A AU3143293 A MX9204621 A US5303999 A US5344229 A US5352275 A EP0617656 A EP19920925344 JPH07505193 A US5810471 A	03.03.1993 17.07.1992 10.06.1993 28.06.1993 01.08.1993 19.04.1994 06.09.1994 04.10.1994 05.10.1994 25.11.1992 08.06.1995 22.09.1998
----- US2003194273 A	----- 16.10.2003	US6769836 B US2004247388 A US6939079 B US2005175412 A US7077601 B US2008226392 A US7470082 B	----- 03.08.2004 09.12.2004 06.09.2005 11.08.2005 18.07.2006 18.09.2008 30.12.2008
----- GB2205573 AB	----- 14.12.1988	----- NONE	-----
----- US4190370 A	----- 26.02.1980	----- CA1113084 A	----- 24.11.1981
----- EP0985768 A	----- 15.03.2000	----- EP19980202985	----- 07.09.1998
-----	-----	-----	-----

# INFORME DE BÚSQUEDA INTERNACIONAL

Solicitud internacional n°  
PCT/MX2012/000014

A. CLASIFICACIÓN DEL OBJETO DE LA SOLICITUD  
**E01C19/10** (2006.01)

De acuerdo con la Clasificación Internacional de Patentes (CIP) o según la clasificación nacional y CIP.

B. SECTORES COMPRENDIDOS POR LA BÚSQUEDA

Documentación mínima buscada (sistema de clasificación seguido de los símbolos de clasificación)  
E01C

Otra documentación consultada, además de la documentación mínima, en la medida en que tales documentos formen parte de los sectores comprendidos por la búsqueda

Bases de datos electrónicas consultadas durante la búsqueda internacional (nombre de la base de datos y, si es posible, términos de búsqueda utilizados)

EPODOC, INVENES, WPI

C. DOCUMENTOS CONSIDERADOS RELEVANTES

Categoría*	Documentos citados, con indicación, si procede, de las partes relevantes	Relevante para las reivindicaciones n°
Y	US 5322367 A (NATH ROBERT H ET AL.) 21/06/1994, descripción; figuras 1 - 18.	1-3,8
Y	US 2003194273 A1 (LLOYD PETER ) 16/10/2003, descripción.	1-3,8
A	GB 2205573 A (SINGH OMROW JIM ) 14/12/1988, descripción; figuras 1 - 2.	1-8
A	US 4190370 A (BROCK JAMES D ET AL.) 26/02/1980, descripción; figuras 1 - 3.	1-8
A	EP 0985768 A1 (TALBOT TECHNOLOGY LIMITED ROTH ) 15/03/2000, descripción; figuras 1 - 3.	1-8

En la continuación del recuadro C se relacionan otros documentos  Los documentos de familias de patentes se indican en el anexo

* Categorías especiales de documentos citados:	"T"	documento ulterior publicado con posterioridad a la fecha de presentación internacional o de prioridad que no pertenece al estado de la técnica pertinente pero que se cita por permitir la comprensión del principio o teoría que constituye la base de la invención.
"A" documento que define el estado general de la técnica no considerado como particularmente relevante.	"X"	documento particularmente relevante; la invención reivindicada no puede considerarse nueva o que implique una actividad inventiva por referencia al documento aisladamente considerado.
"E" solicitud de patente o patente anterior pero publicada en la fecha de presentación internacional o en fecha posterior.	"Y"	documento particularmente relevante; la invención reivindicada no puede considerarse que implique una actividad inventiva cuando el documento se asocia a otro u otros documentos de la misma naturaleza, cuya combinación resulta evidente para un experto en la materia.
"L" documento que puede plantear dudas sobre una reivindicación de prioridad o que se cita para determinar la fecha de publicación de otra cita o por una razón especial (como la indicada).	"&"	documento que forma parte de la misma familia de patentes.
"O" documento que se refiere a una divulgación oral, a una utilización, a una exposición o a cualquier otro medio.		
"P" documento publicado antes de la fecha de presentación internacional pero con posterioridad a la fecha de prioridad reivindicada.		

Fecha en que se ha concluido efectivamente la búsqueda internacional.  
30/07/2012

Fecha de expedición del informe de búsqueda internacional.  
**08- AGOSTO-2012 (08/08/2012)**

Nombre y dirección postal de la Administración encargada de la búsqueda internacional  
OFICINA ESPAÑOLA DE PATENTES Y MARCAS  
Paseo de la Castellana, 75 - 28071 Madrid (España)  
N° de fax: 91 349 53 04

Funcionario autorizado  
J. Moreno Rodriguez  
N° de teléfono 91 3495556

# INFORME DE BÚSQUEDA INTERNACIONAL

Solicitud internacional n°

Informaciones relativas a los miembros de familias de patentes

PCT/MX2012/000014

Documento de patente citado en el informe de búsqueda	Fecha de Publicación	Miembro(s) de la familia de patentes	Fecha de Publicación
US5322367 A	21.06.1994	EP0529285 A EP19920112272 WO9310952 A AU3143293 A MX9204621 A US5303999 A US5344229 A US5352275 A EP0617656 A EP19920925344 JPH07505193 A US5810471 A	03.03.1993 17.07.1992 10.06.1993 28.06.1993 01.08.1993 19.04.1994 06.09.1994 04.10.1994 05.10.1994 25.11.1992 08.06.1995 22.09.1998
----- US2003194273 A	----- 16.10.2003	US6769836 B US2004247388 A US6939079 B US2005175412 A US7077601 B US2008226392 A US7470082 B	----- 03.08.2004 09.12.2004 06.09.2005 11.08.2005 18.07.2006 18.09.2008 30.12.2008
----- GB2205573 AB	----- 14.12.1988	----- NINGUNO	-----
----- US4190370 A	----- 26.02.1980	----- CA1113084 A	----- 24.11.1981
----- EP0985768 A	----- 15.03.2000	----- EP19980202985	----- 07.09.1998
-----	-----	-----	-----