



CONFEDERAZIONE SVIZZERA  
ISTITUTO FEDERALE DELLA PROPRIETÀ INTELLETTUALE

(11) CH 700 986 B1

(51) Int. Cl.: B65F 1/10 (2006.01)

**Brevetto d'invenzione rilasciato per la Svizzera ed il Liechtenstein**

Trattato sui brevetti, del 22 dicembre 1978, fra la Svizzera ed il Liechtenstein

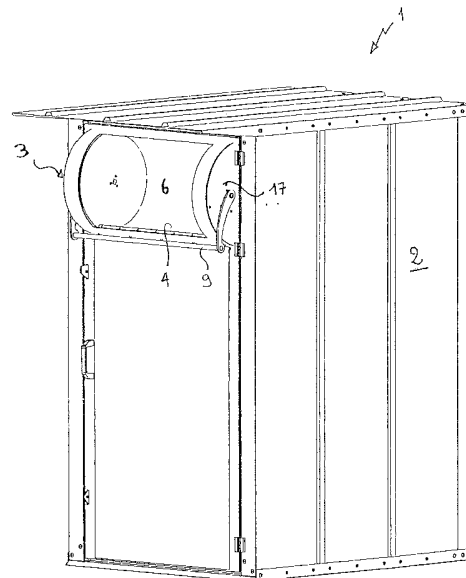
(12) **FASCICOLO DEL BREVETTO**

(21) Numero della domanda: 00765/09	(73) Titolare/Titolari: Stefano Mondini, Biolda 6950 Tesserete (CH)
(22) Data di deposito: 15.05.2009	
(43) Domanda pubblicata: 15.11.2010	(72) Inventore/Inventori: Stefano Mondini, 6950 Tesserete (CH)
(24) Brevetto rilasciato: 28.06.2013	
(45) Fascicolo del brevetto pubblicato: 28.06.2013	(74) Mandatario: Fiammenghi-Fiammenghi, Via San Gottardo 15 6900 Lugano (CH)

(54) **Dispositivo per la raccolta di indumenti.**

(57) Dispositivo (1) per la raccolta di indumenti usati comprendente un contenitore (2) per lo stoccaggio degli indumenti, un dispositivo di carico (3) per consentire l'accesso degli indumenti al detto contenitore (2) per lo stoccaggio ed almeno un dispositivo di azionamento per l'apertura/chiusura del detto dispositivo di carico (3); caratterizzato dal fatto che detto dispositivo di carico (3) comprende:

- almeno un elemento interno (4), sostanzialmente cilindrico;
- almeno un elemento esterno sostanzialmente cilindrico coassialmente montato rispetto al detto elemento interno (4) cilindrico;
- almeno uno tra detto almeno un elemento interno ed almeno un elemento esterno essendo ruotabile rispetto al rimanente tra una posizione di apertura in cui l'elemento interno (4) ed esterno formano un vano di raccolta (6) degli indumenti accessibile dall'esterno del dispositivo di raccolta (1) che chiude l'accesso al contenitore ed una posizione di apertura in cui l'elemento interno (4) ed esterno chiudono il detto vano raccolta (6) degli indumenti e aprono l'accesso al contenitore (2) e/o viceversa.



**Descrizione**

**[0001]** La presente invenzione concerne un dispositivo per la raccolta di indumenti e più in particolare un dispositivo per la raccolta di indumenti dismessi.

**[0002]** Secondo delle recenti indagini statistiche, ogni anno una persona «consuma» in media circa 15/20 kg di materiale tessile (indumenti, biancheria, accessori).

**[0003]** Una buona parte di questo materiale si disperde attraverso l'usura, i lavaggi e il deterioramento, mentre la parte restante finisce insieme alla spazzatura e, pertanto, viene smaltita in discarica o negli inceneritori.

**[0004]** Sempre sulla base di tali indagini, risulta che è possibile recuperare, togliendo dallo smaltimento finale, circa 5.000 kg/anno di abiti dismessi ogni 3.000 abitanti serviti, cioè poco meno di 2 kg per abitante. Questa massa di «rifiuti» incide per almeno di tutta la spazzatura domestica prodotta.

**[0005]** Per questa ragione si stanno sempre più diffondendo sul mercato cassonetti destinati al recupero di indumenti dismessi.

**[0006]** I cassonetti di recupero di indumenti dismessi sono inoltre utilizzati anche per la raccolta di indumenti a fini caritatevoli.

**[0007]** Questa tipologia di dispositivi sono generalmente composti da un contenitore di ampie dimensioni che presenta un portellone di carico generalmente azionato in chiusura e apertura da un maniglione.

**[0008]** La Richiedente ha notato che i dispositivi tradizionali sono spesso costosi e spesso non antieffrazione.

**[0009]** La Richiedente ha infatti notato che a causa delle eccessive dimensioni del portellone di carico, è possibile grazie alle loro dimensioni contenute, introdurre dei bambini all'interno del contenitore per recuperarne il contenuto.

**[0010]** La Richiedente ha, inoltre, notato che generalmente nei dispositivi di raccolta del tipo sopra descritto è possibile visionare attraverso il portellone di carico il contenuto del contenitore e questo consente ai male intenzionati di accedere solo nei contenitori in cui sono presenti degli indumenti da recuperare.

**[0011]** La Richiedente ha trovato che è possibile risolvere le problematiche sopraesposte con un sistema dotato di un dispositivo di carico provvisto di due elementi cilindrici concentrici e ruotabili l'uno rispetto all'altro per aprire e atti a chiudere il dispositivo di carico in modo che quando il dispositivo di carico è aperto il contenitore per la raccolta degli indumenti risulta chiuso e che quando il dispositivo di carico viene chiuso si apre l'accesso dal dispositivo di carico al suddetto contenitore.

**[0012]** L'invenzione riguarda un dispositivo per la raccolta di indumenti dismessi comprendente un contenitore per lo stoccaggio degli indumenti, un dispositivo di carico per consentire l'accesso degli indumenti al contenitore per lo stoccaggio ed almeno un dispositivo di azionamento per l'apertura/chiusura del dispositivo di carico; caratterizzato dal fatto che detto dispositivo di carico comprende:

– almeno un elemento interno, sostanzialmente cilindrico;

– almeno un elemento esterno, sostanzialmente cilindrico, coassialmente montato rispetto all'elemento interno cilindrico;

**[0013]** – almeno uno tra detto almeno un elemento interno ed almeno un elemento esterno essendo ruotabile rispetto al rimanente tra una posizione di apertura del dispositivo di carico in cui l'elemento interno ed esterno formano un vano di raccolta degli indumenti accessibile dall'esterno del dispositivo di raccolta che chiude l'accesso al contenitore ed una posizione di apertura del dispositivo di carico in cui l'elemento interno ed esterno chiudono il vano di raccolta degli indumenti e aprono l'accesso al contenitore e/o viceversa.

**[0014]** Preferibilmente, entrambi gli elementi interno ed esterno sono reciprocamente ruotabili tra detta posizione di apertura e detta posizione di chiusura e/o viceversa.

**[0015]** Vantaggiosamente, almeno un elemento interno presenta uno sviluppo circolare compreso nell'intervallo tra 150° e 250°.

**[0016]** Preferibilmente, almeno un elemento esterno presenta uno sviluppo circolare compreso nell'intervallo tra 150° e 250°.

**[0017]** Secondo un aspetto vantaggioso, detto almeno un elemento interno presenta uno sviluppo circolare maggiore dello sviluppo circolare dell'elemento esterno cilindrico.

**[0018]** Vantaggiosamente, il detto almeno un elemento interno cilindrico e il detto almeno un elemento esterno cilindrico presentano un angolo di rotazione compreso nell'intervallo tra 50° e 200°.

**[0019]** Ancor più vantaggiosamente il detto almeno un elemento esterno 5 presenta un angolo di rotazione maggiore dell'angolo di rotazione dell'elemento interno 4.

**[0020]** Vantaggiosamente, il dispositivo di azionamento comprende un gruppo di trasmissione ed una leva di carico operativamente connessa al gruppo di trasmissione.

**[0021]** Preferibilmente il gruppo di trasmissione comprende:

– almeno una prima ruota dentata solidale alla leva di carico;

## CH 700 986 B1

- almeno una seconda ruota dentata solidale all'elemento interno cilindrico ed impegnata con la prima ruota dentata;
- ed almeno un pignone solidale al detto elemento cilindrico esterno ed impegnato con la seconda ruota dentata.

**[0022]** Vantaggiosamente, il dispositivo comprende almeno un elemento a volano posizionato sull'elemento interno cilindrico o sull'elemento esterno cilindrico per agevolare il movimento di apertura chiusura del dispositivo di carico.

**[0023]** Secondo un altro aspetto vantaggioso, il dispositivo comprende almeno un elemento di fine corsa per la posizione di apertura, ancor più vantaggiosamente il dispositivo comprende almeno un elemento di fine corsa per la posizione di chiusura.

**[0024]** Ulteriori caratteristiche e vantaggi dell'invenzione appariranno maggiormente dalla descrizione dettagliata di alcune forme di esecuzione preferite, ma non esclusive, di un dispositivo per la raccolta di indumenti dismessi, secondo la presente invenzione.

**[0025]** Tale descrizione verrà esposta qui di seguito con riferimento agli uniti disegni, forniti a scopo solo indicativo e, pertanto non limitativo, nei quali:

- la fig. 1 è una vista schematica laterale in prospettiva del dispositivo per la raccolta degli indumenti usati secondo la presente invenzione; con il dispositivo di carico in posizione aperta;
- la fig. 2 è una vista schematica laterale in prospettiva del dispositivo per la raccolta degli indumenti usati secondo la presente invenzione; con il dispositivo di carico in posizione chiusa;
- la fig. 3 è una vista schematica frontale secondo la presente invenzione del dispositivo di carico in posizione aperta;
- la fig. 3a è una vista schematica in sezione secondo la linea A–A di fig. 3 del dispositivo di carico;
- la fig. 4 è una vista schematica frontale secondo la presente invenzione del dispositivo di carico in posizione aperta;
- la fig. 4a è una vista in sezione secondo la linea A–A di fig. 4 del dispositivo di carico.
- la fig. 5 è una vista schematica laterale del dispositivo di azionamento secondo la presente invenzione.

**[0026]** Con riferimento alle fig. 1–5, dispositivo per la raccolta di indumenti dismessi, viene indicato con il riferimento numerico 1.

**[0027]** Il dispositivo per la raccolta di indumenti dismessi comprende un contenitore 2 per lo stoccaggio degli indumenti, di forma sostanzialmente parrallelepipedica, un dispositivo di carico 3 per consentire l'accesso degli indumenti al contenitore 2 per lo stoccaggio degli indumenti ed almeno un dispositivo di azionamento 7 per azionare in apertura e/o chiusura il dispositivo di carico 3.

**[0028]** Secondo un aspetto importante della presente invenzione, il dispositivo di carico 3 comprende una scocca cilindrica 17 a cui sono girevolmente fulcrati in corrispondenza delle proprie estremità di testa due elementi sostanzialmente cilindrici 4, 5.

**[0029]** In dettaglio un elemento interno 4, sostanzialmente cilindrico, ed un elemento esterno 5, sostanzialmente cilindrico, concentricamente montato rispetto all'elemento interno 4.

**[0030]** Almeno uno tra detto almeno un elemento interno 4 ed almeno un elemento esterno 5 è ruotabile rispetto al rimanente.

**[0031]** Nella forma di realizzazione preferenziale mostrata nelle figure entrambi gli elementi cilindrici, interno ed esterno, sono ruotabili.

**[0032]** In dettaglio gli elementi sostanzialmente cilindrici, interno 4 ed esterno 5, sono ruotabili tra una posizione di apertura del dispositivo di carico 3, mostrata in fig. 1, in cui l'elemento cilindrico interno 4 ed esterno 5 formano un vano di raccolta 6 degli indumenti ed una posizione di chiusura del dispositivo di carico 3 in cui l'elemento cilindrico interno 4 ed esterno 5 impediscono l'accesso al vano raccolta 6 e aprono l'accesso al contenitore 2 e/o viceversa.

**[0033]** Nella posizione di apertura, mostrata in fig. 1, il vano di raccolta 6 è accessibile dall'esterno del dispositivo di raccolta 1 e la posizione reciproca degli elementi cilindrici 4, 5 chiude l'accesso al contenitore 2.

**[0034]** L'elemento interno sostanzialmente cilindrico 4, non presenta uno sviluppo circonferenziale di 360°, ma uno sviluppo circonferenziale compreso nell'intervallo tra 150° e 250°, ad esempio pari a circa 180°.

**[0035]** Analogamente, l'elemento esterno 5 sostanzialmente cilindrico, non presenta uno sviluppo circonferenziale di 360°, ma uno sviluppo circonferenziale compreso nell'intervallo tra 150° e 250°, ad esempio pari a circa 220°.

**[0036]** Secondo un aspetto vantaggioso, l'elemento interno 4, sostanzialmente cilindrico, presenta uno sviluppo circonferenziale maggiore dello sviluppo circonferenziale dell'elemento esterno 5, sostanzialmente cilindrico.

## CH 700 986 B1

**[0037]** In questo modo, appena avviene la rotazione reciproca degli elementi cilindrici, interno 4 ed esterno 5, per portare il dispositivo di carico 3 dalla posizione aperta alla posizione chiusa si ha la sovrapposizione dei due elementi 4 e 5 che ostacola la visuale all'interno del contenitore 2.

**[0038]** Per la stessa ragione i due elementi cilindrici, interno 4 ed esterno 5, non presentano lo stesso angolo di rotazione rispetto all'asse A-A, si veda fig. 3 e 4, ma angoli di rotazione differenti.

**[0039]** In particolare, benché sia l'elemento interno 4 che l'elemento esterno 5 possano presentare un angolo di rotazione compreso nell'intervallo tra 50° e 200°, l'elemento cilindrico esterno 5 presenta un angolo di rotazione maggiore dell'angolo di rotazione dell'elemento interno 4.

**[0040]** A titolo di esempio, l'elemento esterno 5 potrebbe presentare un angolo di rotazione di circa 180°, mentre l'elemento cilindrico interno un angolo di rotazione di circa 160°.

**[0041]** Il dispositivo di azionamento 7 responsabile dell'apertura e/o chiusura del dispositivo di carico 3 comprende come meglio mostrato in fig. 5 un gruppo di trasmissione 8 ed una leva di carico 9 operativamente connessa al gruppo di trasmissione 8.

**[0042]** La leva di carico 9 consente all'utilizzatore di aprire e chiudere il dispositivo di carico 3 agendo dall'esterno.

**[0043]** Nella forma di realizzazione preferenziale mostrata in fig. 5, il gruppo di trasmissione, presenta una prima ruota dentata 11 solidale alla leva 9, una seconda ruota dentata 12 solidale all'elemento interno 4 ed almeno un pignone solidale all'elemento esterno 5.

**[0044]** La seconda ruota dentata 12 è impegnata con la prima ruota dentata 11 in modo tale che la rotazione della prima ruota dentata 11, attraverso la leva di carico 9, pone in rotazione in senso discorde la seconda ruota dentata 12 e conseguentemente l'elemento cilindrico interno 4.

**[0045]** La seconda ruota dentata 12 è inoltre impegnata con un pignone 13 in modo tale che la rotazione della prima ruota dentata 11, attraverso la leva di carico 9, pone in rotazione, attraverso la seconda ruota dentata 12, anche il pignone 13 in senso concorde con la prima ruota dentata 11. La rotazione del pignone 13 pone quindi in rotazione l'elemento cilindrico esterno 5. Per agevolare il movimento di apertura e/o chiusura del detto dispositivo di carico 3, il dispositivo di carico 3 presenta inoltre almeno un elemento a volano 14.

**[0046]** Nella forma di realizzazione preferenziale mostrata nelle figure sono presenti due elementi a volano 14 posizionati sulle teste di estremità dell'elemento esterno cilindrico 5.

**[0047]** Gli elementi a volano 14, di cui in fig. 5 ne è visibile solo uno, consentono un movimento dolce del dispositivo di carico 3 sia in apertura che in chiusura.

**[0048]** Nella forma di realizzazione preferenziale mostrata nelle figure, gli elementi a volano 14 sono rappresentati da due contrappesi di forma arcuata ciascuno vincolato ad una testa di estremità dell'elemento cilindrico esterno 5 attraverso dei mezzi di fissaggio, quali ad esempio dei bulloni.

**[0049]** La posizione di apertura e chiusura del dispositivo di carico 3 è garantita da due coppie di elementi di fine corsa. Ciascuna coppia è formata da un elemento di fine corsa 15 per la posizione di apertura del dispositivo di carico 3 e da un elemento di fine corsa 14 per la posizione di chiusura del dispositivo di carico 3.

**[0050]** Ciascun coppia di elementi di fine corsa è posizionato su una testa di estremità dell'elemento cilindrico esterno 5 e agisce sugli elementi a volano 14 limitando l'angolo di rotazione dell'elemento cilindrico esterno 5 ed individuando la posizione di chiusura e apertura del dispositivo di carico 3.

**[0051]** Ciascun elemento di fine corsa presenta un gommino ammortizzatore 21 per rendere il meccanismo silenzioso e gradevole a chi lo utilizza.

### Rivendicazioni

1. Dispositivo (1) per la raccolta di indumenti usati comprendente un contenitore (2) per lo stoccaggio degli indumenti, un dispositivo di carico (3) per consentire l'accesso degli indumenti al detto contenitore (2) per lo stoccaggio ed almeno un dispositivo di azionamento (7) per l'apertura/chiusura del detto dispositivo di carico (3); caratterizzato dal fatto che detto dispositivo di carico (3) comprende:
  - almeno un elemento interno (4), sostanzialmente cilindrico;
  - almeno un elemento esterno (5), sostanzialmente cilindrico, coassialmente montato rispetto al detto elemento interno (4) sostanzialmente cilindrico;
  - almeno uno tra detti almeno un elemento interno (4) ed almeno un elemento esterno (5) essendo ruotabile rispetto al rimanente tra;
  - una posizione di apertura del dispositivo di carico (3) in cui l'elemento interno (4) ed esterno (5) formano un vano di raccolta (6) degli indumenti accessibile dall'esterno del dispositivo di raccolta (1) che chiude l'accesso al detto contenitore (2); ed

## CH 700 986 B1

- una posizione di chiusura in cui l'elemento interno (4) ed esterno (5) chiudono il detto vano raccolta (6) degli indumenti e aprono l'accesso al detto contenitore (2) e/o viceversa.
2. Dispositivo secondo la rivendicazione 1, caratterizzato dal fatto che entrambi detti almeno un elemento interno (4) ed almeno un elemento esterno (5) sono reciprocamente ruotabili tra detta posizione di apertura e detta posizione di chiusura del dispositivo di carico (3) e/o viceversa.
  3. Dispositivo secondo una qualsiasi delle precedenti rivendicazioni, caratterizzato dal fatto che detto almeno un elemento interno (4) presenta uno sviluppo circonferenziale compreso nell'intervallo tra 150° e 250°.
  4. Dispositivo secondo una qualsiasi delle precedenti rivendicazioni, caratterizzato dal fatto che detto almeno un elemento esterno (5) presenta uno sviluppo circonferenziale compreso nell'intervallo tra 150° e 250°.
  5. Dispositivo secondo una qualsiasi delle precedenti rivendicazioni, caratterizzato dal fatto che detto almeno un elemento interno (4) presenta uno sviluppo circonferenziale maggiore dello sviluppo circonferenziale dell'elemento esterno (5).
  6. Dispositivo secondo una qualsiasi delle precedenti rivendicazioni, caratterizzato dal fatto che detto almeno un elemento interno (4) e detto almeno un elemento esterno (5) presentano un angolo di rotazione compreso nell'intervallo tra 50° e 200°.
  7. Dispositivo secondo la rivendicazione 6, caratterizzato dal fatto che detto almeno un elemento esterno (5) presenta un angolo di rotazione maggiore dell'angolo di rotazione dell'elemento interno (4).
  8. Dispositivo secondo la rivendicazione 1, caratterizzato dal fatto che detto dispositivo di azionamento (7) comprende un gruppo di trasmissione ed una leva di carico (9) operativamente connessa al detto gruppo di trasmissione.
  9. Dispositivo secondo la rivendicazione 8, caratterizzato dal fatto che detto gruppo di trasmissione comprende:
    - almeno una prima ruota dentata (11) solidale a detta leva (9);
    - almeno una seconda ruota dentata (12) solidale al detto elemento interno (4) ed impegnata con la detta prima ruota dentata (11); ed
    - almeno un pignone (13) solidale al detto elemento esterno (5) ed impegnato con la detta seconda ruota dentata (12).
  10. Dispositivo secondo una qualsiasi delle precedenti rivendicazioni, caratterizzato dal fatto di comprendere almeno un elemento a volano (14) posizionato sull'elemento interno (4) e/o sull'elemento esterno (5) per agevolare il movimento di apertura e/o chiusura del detto dispositivo di carico (3).
  11. Dispositivo secondo una qualsiasi delle precedenti rivendicazioni, caratterizzato dal fatto di comprendere almeno un primo elemento di fine corsa (15) per la posizione di apertura del detto dispositivo di carico (3).
  12. Dispositivo secondo una qualsiasi delle precedenti rivendicazioni, caratterizzato dal fatto di comprendere almeno un secondo elemento di fine corsa (14) per la posizione di chiusura del detto dispositivo di carico (3).

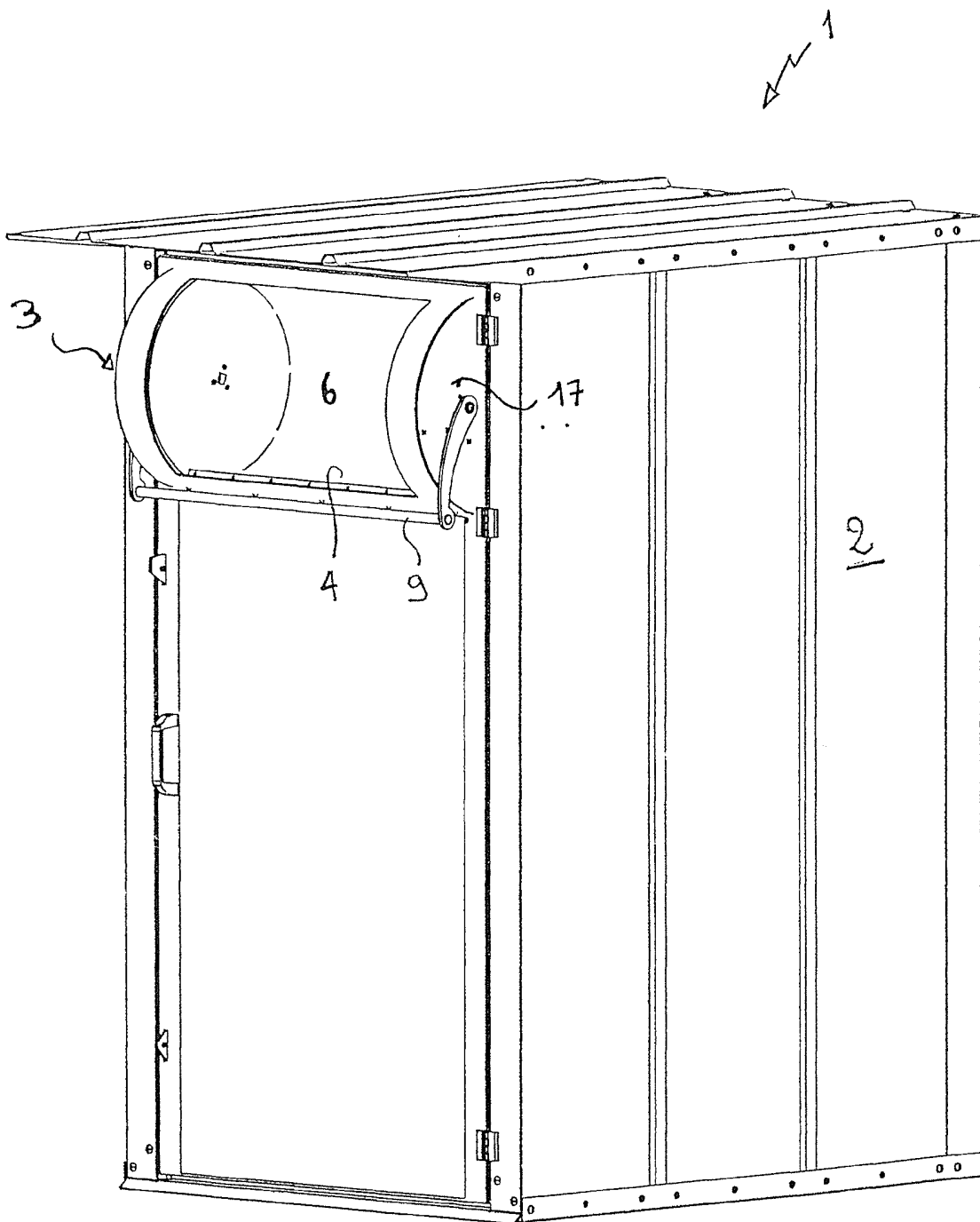


FIG. 1

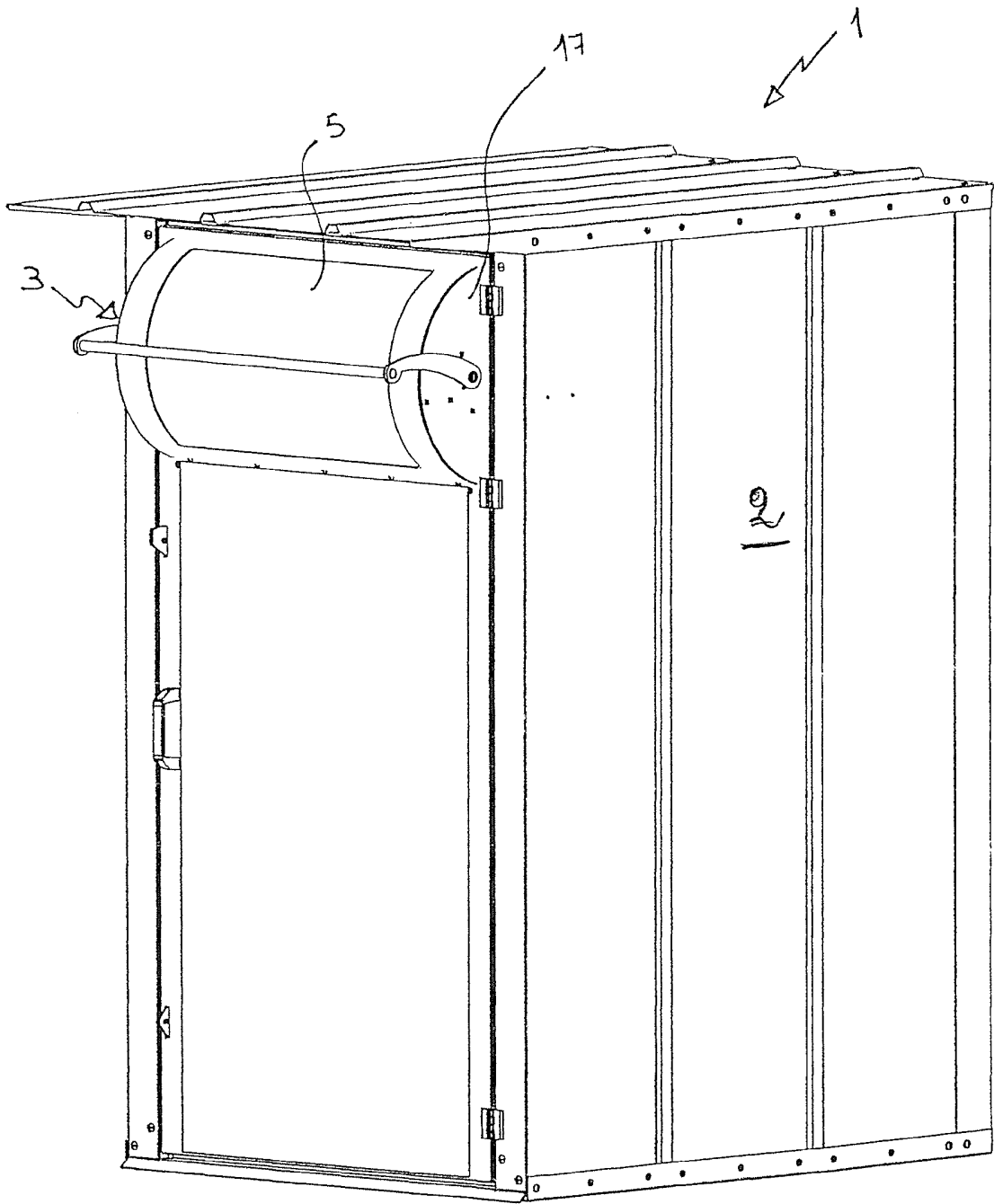


FIG. 2

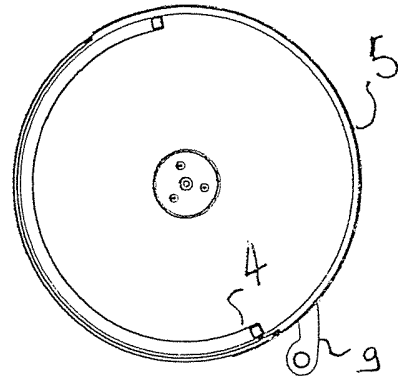
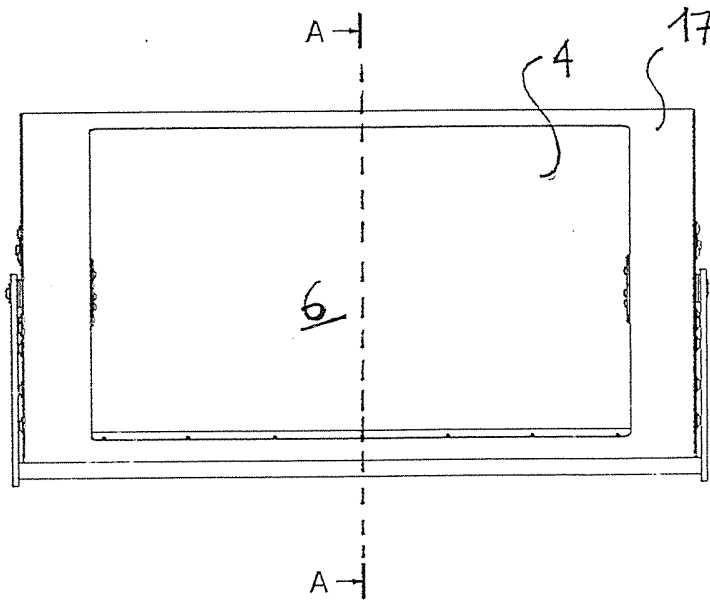


FIG. 3a

FIG. 3

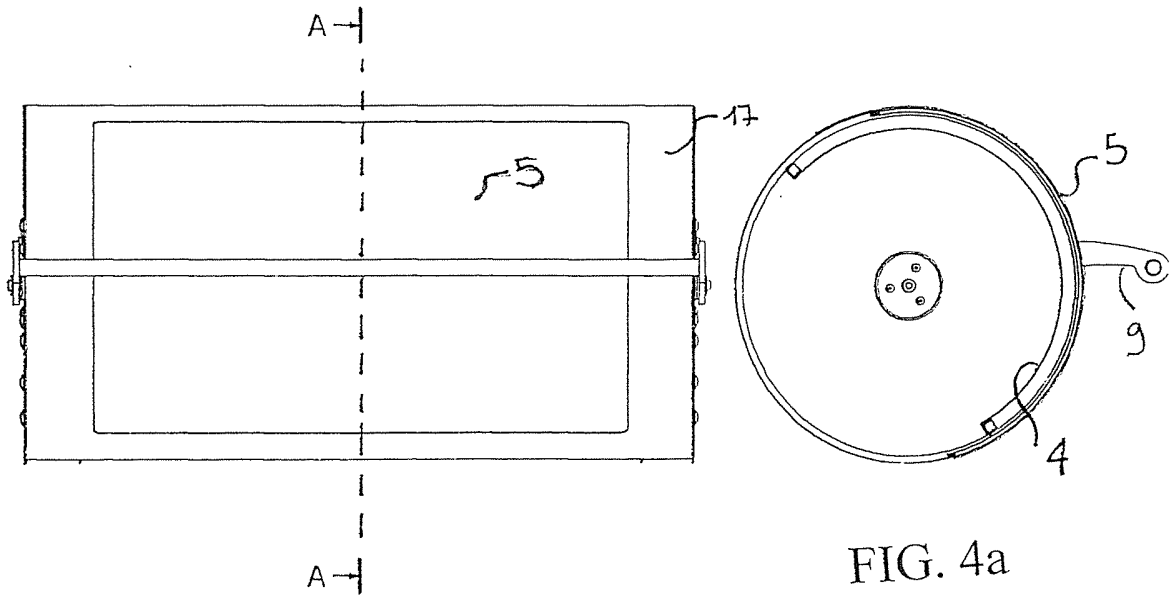


FIG. 4

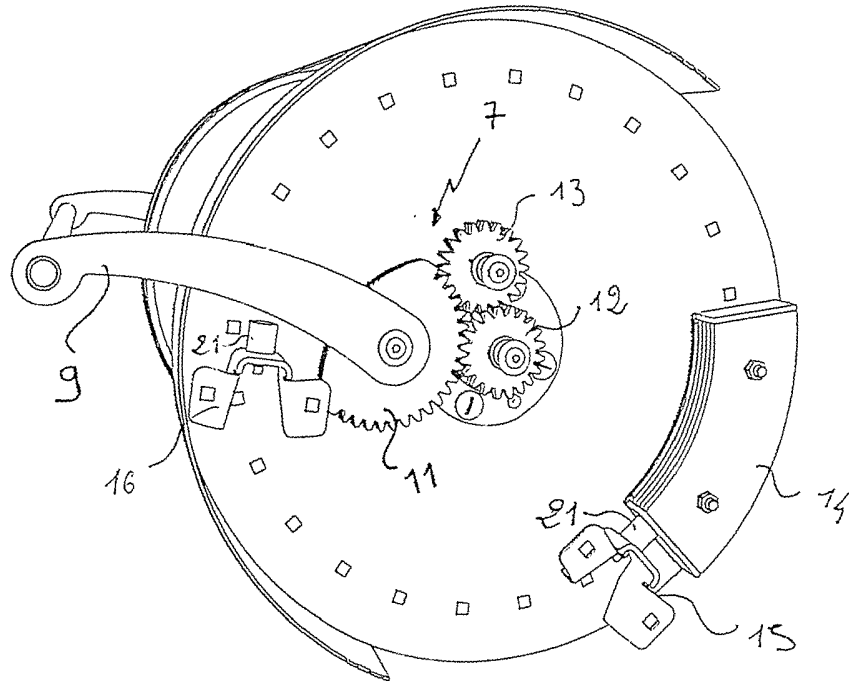


FIG. 5