



(12) 发明专利

(10) 授权公告号 CN 1893306 B

(45) 授权公告日 2013.07.31

(21) 申请号 200610100619.5

审查员 寇利敏

(22) 申请日 1999.05.07

(30) 优先权数据

126225/98 1998.05.08 JP

(62) 分案原申请数据

99106376.7 1999.05.07

(73) 专利权人 松下电器产业株式会社

地址 日本大阪府

(72) 发明人 北出崇 宫和行 林真树

(74) 专利代理机构 北京市柳沈律师事务所

11105

代理人 黄小临 王志森

(51) Int. Cl.

H04W 88/08 (2009.01)

H04B 7/005 (2006.01)

(56) 对比文件

CN 1094204 A, 1994.10.26,

WO 9734387 A1, 1997.09.18,

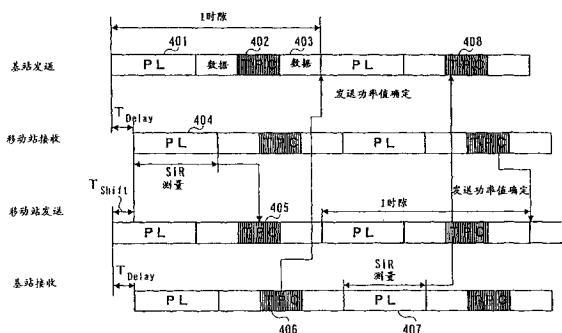
权利要求书2页 说明书8页 附图10页

(54) 发明名称

无线通信系统、移动站和基站装置及发送功率控制方法

(57) 摘要

一种无线通信系统、移动站装置、基站装置及发送功率控制方法,其特征在于,根据发送功率控制所需的处理延迟及传输延迟,彼此独立地在时隙中配置导频数据及发送功率控制用数据,并通过为上行和下行链路之间的时隙位置关系提供偏移而配置时隙。



1. 一种移动站装置,包括:
接收部分,从基站装置接收下行链路信号;以及
发送部分,以时隙为单位向所述基站装置发送包含导频数据和发送功率控制数据的上行链路信号,

其中,所述移动站装置以不同的传送速率执行多速率传送,并且在所述时隙内,将其它传送速率的所述导频数据配置在最低传送速率的所述导频数据的数据宽度之内,并将其它传送速率的所述发送功率控制数据配置在最低传送速率的所述发送功率控制数据的数据宽度之内。

2. 如权利要求 1 所述的移动站装置,其中
以使所述导频数据的结束端在所有的传送速率都一致的方式进行配置。

3. 如权利要求 1 所述的移动站装置,其中
以使所述发送功率控制数据的开始端在所有的传送速率都一致的方式进行配置。

4. 如权利要求 1 所述的移动站装置,其中
所述发送部分发送将所述发送功率控制数据和所述导频数据彼此分开配置的信号。

5. 如权利要求 1 所述的移动站装置,其中
所述发送部分发送所述发送功率控制数据,该发送功率控制数据与其后的所述导频数据分开配置。

6. 如权利要求 1 所述的移动站装置,其中
所述发送部分发送所述导频数据,该导频数据与其后的所述发送功率控制数据分开配置。

7. 一种基站装置,包括:
接收部分,从移动站装置接收上行链路信号;以及
发送部分,以时隙为单位发送包含发送功率控制数据和导频数据的下行链路信号,
其中,所述基站装置以不同的传送速率执行多速率传送,并且在所述时隙内,将其它传送速率的所述导频数据配置在最低传送速率的所述导频数据的数据宽度之内,并将其它传送速率的所述发送功率控制数据配置在最低传送速率的所述发送功率控制数据的数据宽度之内。

8. 如权利要求 7 所述的基站装置,其中
以使所述导频数据的结束端在所有的传送速率都一致的方式进行配置。

9. 如权利要求 7 所述的基站装置,其中
以使所述发送功率控制数据的开始端在所有的传送速率都一致的方式进行配置。

10. 如权利要求 7 所述的基站装置,其中
所述发送部分发送将所述发送功率控制数据和所述导频数据彼此分开配置的信号。

11. 如权利要求 7 所述的基站装置,其中
所述发送部分发送所述发送功率控制数据,该发送功率控制数据与其后的所述导频数据分开配置。

12. 如权利要求 7 所述的基站装置,其中
所述发送部分发送所述导频数据,该导频数据与其后的所述发送功率控制数据分开配置。

13. 一种执行多速率传送的方法,包括以下步骤:

将上行链路信号或下行链路信号以时隙为单位发送到基站装置或移动站装置,该时隙包含导频数据和发送功率控制数据;以及

以不同的传送速率执行多速率传送,

其中,在所述时隙内,将其它传送速率的所述导频数据配置在最低传送速率的所述导频数据的数据宽度之内,并将其它传送速率的所述发送功率控制数据配置在最低传送速率的所述发送功率控制数据的数据宽度之内。

14. 如权利要求 13 所述的执行多速率传送的方法,其中

以使所述导频数据的结束端在所有的传送速率都一致的方式进行配置。

15. 如权利要求 13 所述的执行多速率传送的方法,其中

以使所述发送功率控制数据的开始端在所有的传送速率都一致的方式进行配置。

16. 如权利要求 13 所述的执行多速率传送的方法,其中

将所述发送功率控制数据和所述导频数据彼此分开地配置。

17. 如权利要求 13 所述的执行多速率传送的方法,其中

发送所述发送功率控制数据,该发送功率控制数据与其后的所述导频数据分开配置。

18. 如权利要求 13 所述的执行多速率传送的方法,其中

发送所述导频数据,该导频数据与其后的所述发送功率控制数据分开配置。

无线通信系统、移动站和基站装置 及发送功率控制方法

[0001] 本专利申请是申请日为 1999 年 05 月 07 日、申请号为 02147018.9、题为“基站装置及发送功率控制方法”的专利申请的分案申请。

技术领域

[0002] 本发明涉及移动通信中的无线通信系统、移动站装置、基站装置及发送功率控制方法。

背景技术

[0003] CDMA(码分多址 :Code Division Multiple Access) 方式是在使用汽车电话、移动电话等的无线通信系统中多个站用同一频带同时通信时的一种多址连接方式的技术。

[0004] 在 CDMA 方式中,利用扩频通信进行多址连接,该扩频通信将信息信号的频谱扩展为比原来信息带宽宽得多的频带进行传输。CDMA 方式中的上述扩频方式有若干种,其中的直接扩展方式是一种在扩展中将扩展码原封不动与信息信号相乘的方式,该扩展码的传送速率比信息信号的传送速率快。此时,多个移动站的信号在同一频带、并在同一时间带复用。

[0005] 采用直接扩展的 CDMA 方式存在所谓的“远近问题”,当所要发送站在远方,而不要的发送站(干扰站)在近处时,这种“远近问题”使干扰站来的信号的接收功率大于所要发送站来的接收信号的功率,仅仅通过处理增益(扩展增益)是不能够抑制扩展码间的相关性,而不能进行通信。为此,在采用直接扩展 CDMA 方式的蜂窝系统中,从移动站至基站的上行线路中,必须根据各传输路径的状态控制发送功率。

[0006] 在陆地移动通信中,作为对付使线路品质下降原因的衰落的对策,采用的方法有通过对发送功率进行控制来对接收功率的瞬时值变化进行补偿。

[0007] 用已有的时隙(slot)结构说明闭环发送功率控制处理的动作。图 1 用时间表示已有技术进行发送功率控制时的时隙结构。

[0008] 导频(pilot)数据 1、发送功率控制用数据(TPC)2、及发送数据 3 作为以时隙为单位在时间上复用的信号,从基站发送。导频数据 1 是信息模式固定的信号,用于在移动站中解调用的推定传送线路和测定 SIR(希望波信号对干扰波信号的功率比),发送功率控制用数据 2 用作发送功率控制的命令。

[0009] 从移动站向基站方向的上行线路信号与从基站向移动站方向的下行线路的一样,也作为时隙周期信号发送,为了使发送功率控制延迟最小,对下行线路附加 1/2 时隙的时间偏移(T 偏移)。

[0010] 首先,说明在下行线路进行的发送功率控制。从基站发送的信号,在移动站延迟了传输延时 T_{Delay} (对应于从基站至移动站的距离)后接收到。在移动站利用时隙起始部分中导频数据 4 测定接收 SIR。然后,该 SIR 测定结果与预先提供的基准 SIR 进行比较,当接收 SIR 低时,生成发送功率控制比特,指示基站发送功率增加;当接收 SIR 高时,生成发送功率控制比特作为指示基站发送功率减少的命令。这种发送功率控制比特作为上行线路的发送

功率控制用数据 5 被插入发送。

[0011] 移动站发送的信号在基站延迟 T_{Delay} 被接收。在基站检测发送功率控制用数据 6, 并根据该检测结果确定下行线路的发送功率值, 反映到下一个下行线路时隙起始的发送功率中。

[0012] 下面, 说明上行线路中进行的发送功率控制的动作。从移动站发送的信号, 延迟 T_{Delay} 在基站接收。基站中利用时隙起始部分中导频数据 7 测定 SIR, 与移动站时一样, 接收 SIR 与基准 SIR 比较, 生成发送功率控制比特作为指示发送功率增加减少的命令, 隐含在下行线路的发送功率控制用数据 8 发送。

[0013] 从基站发送的信号, 延迟 T_{Delay} 在移动站接收。在移动站检测发送功率控制用数据 9, 从该结果确定上行线路的发送功率值, 并反映到下一个下行线路时隙起始的发送功率中。

[0014] 上行时隙相对于下行时隙时间偏移仅为 1/2 时隙, 故不管下行, 上行, 都可用一个时隙控制延迟 (反映 1 时隙前的结果) 进行发送功率控制。

[0015] 下面, 对于传送速率低的情况, 用图 2 加以说明。若传送速率下降, 1 比特 (或码元) 的绝对时间变长, 故导频数据的长度和发送功率控制用比特的长度相对于时隙长度的比例变大。

[0016] 此时, 与上述一样, 从基站发送的信号 11 ~ 13 经传输延迟 T_{Delay} (对应于从基站至移动站的距离), 在移动站被接收, 在移动站, 利用时隙起始部分中导频数据 14 测定接收 SIR。该 SIR 测定结果与基准 SIR 进行比较。将该结果作为上述线路的发送功率控制用数据 15 插入, 并发送。

[0017] 从移动站发送的信号经 T_{Delay} 延迟在基站被接收, 在基站检测发送功率控制用数据 16, 根据该结果确定下行线路的发送功率, 反映到下一个下行线路时隙起始的发送功率中。

[0018] 在上行线路中, 从移动站发送的信号经延迟 T_{Delay} 在基站接收。基站中利用时隙起始部分中导频数据 17 测定 SIR, 与移动站时一样, 接收 SIR 与基准 SIR 进行比较, 生成发送功率控制比特作为指示发送功率增加减少的命令。复用在下行线路的发送功率控制用数据 18 中进行发送。

[0019] 从基站发送的信号, 延迟 T_{Delay} 在移动站接收, 在移动站检测发送功率控制用数据 19, 根据该结果确定上行线路的发送功率值, 反映到下一个下行线路时隙起始的发送功率中。

[0020] 但是, 在已往的装置中, 若变为低传送速率, 则导频数据长度、发送功率控制比特长度相对于时隙长度的比例变大, 闭环产生的发送功率控制延迟增大。发送功率控制延迟一旦变大, 则发送功率控制就不会反映到下一时隙中, 从而就不能跟踪通信环境的变化进行适当的发送功率控制。

[0021] 另外, 为了使控制延迟达到最小, 出现的问题是发送功率控制用的 SIR 测定时间相应变短而不能获得足够的测定精度。

发明内容

[0022] 本发明的目的在于, 提供一种无线通信系统、移动站装置、基站装置及发送功率控制方法, 能将闭环发送功率控制的控制延迟抑制到最小并能抑制因 SIR 测定时间短而引起

测定精度下降的基站装置及发送功率控制方法。

[0023] 本发明的发明人发现,通过着眼于数据的时隙结构,适当改变时隙结构的配置,在导频数据长度及发送功率控制数据长度比较长的情况下,能够防止发送功率控制来不及反映在下一时隙,从而完成本发明。

[0024] 此时,时隙结构的配置将包含从基站至移动站的传输延迟、测定接收品质的导频数据长度、从移动站接收导频最后数据结束之后测定接收品质至插入发送功率控制用数据的处理时间、从移动站至基站的传输延迟、发送功率控制用数据长度、从基站接收发送功率控制用数据结束之后检测发送功率控制数据直至改变功率的处理时间等,将上述作为控制延迟加以考虑的时间进行安排。

[0025] 根据本发明的一个方面,提供了一种移动站装置,包括:接收部分,从基站装置接收下行链路信号;发送部分,以时隙为单位向所述基站装置发送包含导频数据和发送功率控制数据的上行链路信号,其中,所述移动站装置以不同的传送速率执行多速率传送,并且在所述时隙内,将其它传送速率的所述导频数据配置在最低传送速率的所述导频数据的数据宽度之内,并将其它传送速率的所述发送功率控制数据配置在最低传送速率的所述发送功率控制数据的数据宽度之内。

[0026] 根据本发明的另一个方面,提供了一种基站装置,包括:接收部分,从移动站装置接收上行链路信号;以及发送部分,以时隙为单位发送包含发送功率控制数据和导频数据的下行链路信号,其中,所述基站装置以不同的传送速率执行多速率传送,并且在所述时隙内,将其它传送速率的所述导频数据配置在最低传送速率的所述导频数据的数据宽度之内,并将其它传送速率的所述发送功率控制数据配置在最低传送速率的所述发送功率控制数据的数据宽度之内。

[0027] 根据本发明的另一个方面,提供了一种执行多速率传送的方法,包括以下步骤:将上行链路信号或下行链路信号以时隙为单位发送到基站装置或移动站装置,该时隙包含导频数据和发送功率控制数据;以及以不同的传送速率执行多速率传送,其中,在所述时隙内,将其它传送速率的所述导频数据配置在最低传送速率的所述导频数据的数据宽度之内,并将其它传送速率的所述发送功率控制数据配置最低在传送速率的所述发送功率控制数据的数据宽度之内。

[0028] 附图说明

[0029] 下面,结合附图描述本发明,从描述中能更充分理解本发明上述和其它目的及特点等,附图通过举例图示了一个例子,其中,

[0030] 图 1 表示已往无线通信系统中高传送率收发的信号的时隙结构图;

[0031] 图 2 表示已往无线通信系统中低传送率收发的信号的时隙结构图;

[0032] 图 3 表示本发明实施方式无线通信系统的结构框图;

[0033] 图 4 表示本发明实施方式 1 的基站装置及移动站装置中收发信号的时隙结构图;

[0034] 图 5 表示本发明实施方式 2 的基站装置及移动站装置中收发信号的时隙结构图;

[0035] 图 6 表示本发明实施方式 3 的基站装置及移动站装置中收发信号的时隙结构图;

[0036] 图 7 表示本发明实施方式 4 的基站装置及移动站装置中收发信号的时隙结构图;

[0037] 图 8 表示本发明实施方式 5 的基站装置及移动站装置中收发信号的时隙结构图;

[0038] 图 9 是表示本发明实施方式中为处理下行线路的发送功率控制所需时间的图;和
[0039] 图 10 是表示本发明实施方式中为处理上行线路的发送功率控制所需时间的图。

具体实施方式

[0040] 下面,参照附图详细说明本发明实施方式。

[0041] (实施方式 1)

[0042] 图 3 为表示本发明实施方式 1 无线通信系统的结构的方框图。该无线通信系统由基站侧装置及移动站侧装置构成。

[0043] 在基站侧装置,给移动站的发送数据输入编码器 102,进行传送线路编码等,其结果输出到帧构成部 104。导频信号发生器 101 产生数据模式固定的导频信号,输出给帧构成部 104。

[0044] 在帧构成部 104 确定编码器 102 输出、导频信号发生器 101 来的导频信号、及发送功率控制比特生成部 103 输出的发送功率控制比特的配置,这样来构成帧,输出给扩展器 105。这种配置是在考虑到为发送功率控制所必需的处理延迟和传输延后确定的。在帧构成部 104 设有时隙偏移,也即将时隙错开规定时间间隔。

[0045] 在扩展器 105 进行扩展处理,扩展后的信号输出给发送信号振幅控制部 106。在发送信号振幅控制部 106 对输入信号进行振幅控制并输出给加法器 107。在加法器 107 将发送信号振幅控制部 106 的输出与另一移动站用发送部来的信号相加,输出给发送 RF 部 108。发送 RF 部 108 对输入进行调制、频率变换,从天线 109 发送。

[0046] 从天线 109 接收到的来自移动站的接收信号,在接收 RF 部 110 进行频率变换、解调,输出给相关器 111 和另一移动站用接受处理器。在相关器 111 用移动站发送用的扩展码进行解扩,分离出有用波信号,并输出给解码器 112 及接收 SIR 测定器 113。在解码器 112 对输入进行解码,获得接收数据。接收 SIR 测定器 113 从接收信号测定接收 SIR,输出给发送功率控制比特生成部 103。

[0047] 在发送功率控制比特生成部 103,将输入的接收 SIR 与基准 SIR 进行比较,生成发送功率控制数据。解码器 112 检测到的发送功率控制数据输出给发送功率控制部 114,在这里确定发送功率值。该发送功率值送给发送信号振幅控制部 106 及发送 RF 部 108,按照该发送功率值控制发送电力。

[0048] 移动站侧装置除了对其它移动站信号进行多路复用、分配的部分和利用复用控制发送信号振幅的发送信号振幅控制器 106 外,与基站侧装置结构相同。也即,导频信号发生器 101 ~ 扩展器 105 及加法器 107 ~ 天线 109,与天线 115 ~ 发送功率控制部 126 为各自对应的部分,进行同样的运作。

[0049] 下面,用图 4 说明在具有上述结构的无线通信系统中进行低速率传送的时隙构成的一例。下行线路的时隙结构与一般的一样。关于上行线路的时隙结构,在时隙内将导频数据与发送功率控制用数据分离配置,这一点与一般的上行相对下行的时隙偏移不同。

[0050] 首先,说明下行线路进行的发送功率控制。在移动站中,基站发送的信号(导频数据 201、发送功率控制用数据 202 及数据 203 构成的信号)经传输延迟(对应于从基站至移动站的距离)被接收。

[0051] 在移动站,利用时隙起始部分中导频数据 204 测定接收 SIR。该 SIR 测定结果与基

准 SIR 进行比较,生成发送功率控制比特作为指示命令,当接收 SIR 较低时使基站发送功率增加;当接收 SIR 较高时使基站发送功率减少。将这种发送功率控制比特作为上行线路中发送功率控制用数据 205 插入发送。

[0052] 此时,考虑延迟来确定时隙内数据的配置。具体而言,将导频数据 204 与发送功率控制用数据 205 分离,也即将数据夹在导频数据与发送功率控制数据之间进行配置。另外,仅使时隙编移 T_{shift} 。这样,由 SIR 测定获得的发送功率控制用比特没有延迟,可包含在上行线路的发送功率控制用数据 205 中。因此,能将上行线路的发送功率控制数据不加延迟地反映到时隙中。

[0053] 在基站,移动站发送的信号经延迟 T_{Delay} 被接收。基站检测发送功率控制用数据 206,由该结果确定下行线路的发送功率值,反映到下一个下行线路时隙起始的发送功率中。

[0054] 下面,说明上行线路中进行的发送功率控制的运作。

[0055] 在基站,从移动站发送的信号经延迟 T_{Delay} 被接收。基站利用时隙起始部分中的导频数据测定 SIR,与移动站中一样,将接收 SIR 与基准 SIR 进行比较,生成作为指示发送功率增加减少的命令的发送功率控制比特,插入下行线路的发送功率控制用数据 208 中发送。

[0056] 此时,移动站发送的时隙在结构上使导频数据与发送功率控制数据分离,故能根据导频数据 207 的 SIR 测定结果将发送功率控制比特插入下一时隙的发送功率控制数据 208。因此,不会对下行线路的发送功率控制数据产生延迟,能够反映到时隙中。

[0057] 基站发送的信号,在移动站延迟 T_{Delay} 接收。在移动站,检测发送功率控制用数据 209,根据该结果确定上行线路的发送功率值,反映到下一个上行线路时隙起始中的发送功率。

[0058] 这样,按照本实施方式无线通信系统,上行线路的导频数据和发送功率控制用数据分开配置,并设有适当的上下线路的时隙偏移,所以能恰当确定导频数据及发送功率控制用数据的配置。再有,因能对上行线路和下行线路的时隙位置关系进行恰当配置,所以对各种传送速率都能将闭环发送功率控制的控制延迟抑制到最小,并能抑制因缩短接收品质测定时间引起的测定精度下降。

[0059] 按照上述结构,由于能根据处理延迟和传输延迟恰当地确定导频数据及发送功率控制用数据的配置以及上、下行线路的时隙位置关系的配置,故能确保将控制延迟作到最小。

[0060] 因此,即使传送速率低,也不会缩短 SIR 的测定时间,能用一个时隙实现上下行线路的闭环发送功率控制的控制延迟。

[0061] (实施方式 2)

[0062] 图 5 为表示本发明实施方式 2 的无线通信系统中收发信号的时隙结构图。在本实施方式中,上行线路的时隙结构与一般的相同,而下行线路的时隙结构,在将导频数据与发送功率控制用数据分开设置在时隙内这一点及上行相对下行的时隙偏移与上述实施方式 1 的不同。该实施例利用与实施方式 1 相同的方法进行发送功率控制。

[0063] 也即,在基站,考虑延迟来对时隙内数据的配置加以确定。具体而言,使导频数据 301 与发送功率控制用数据 302 分开,也即将数据 303 夹在导频数据 301 与发送功率控制数据 302 之间进行配置。

[0064] 此时,在移动站,用接收的导频数据 304 测定 SIR,并将该结果插入发送功率控制数据 305。进而使时隙仅偏移 T_{shift} 。由此,根据发送功率控制数据 308 的发送功率控制值对下一时隙的发送功率进行控制而没有延迟。其结果,上行线路的发送功率控制数据不延迟并反映到间隙中。

[0065] 另一方面,在基站,利用间隙起始部分中导频数据 307 测定 SIR,根据该结果生成发送功率控制比特,插入下行线路的发送功率控制用数据 302 进行发送。此时,发送给控制站的间隙具有导频数据与发送功率控制数据分开的结构,故能将根据导频数据 307 的 SIR 测定结果的发送功率控制比特插入下一时隙的发送功率控制数据 302。因此,上行线路的发送功率控制数据不会延迟,并能反映到下一时隙中。

[0066] 在基站,检测发送功率控制用数据 306,根据该结果确定下行线路的发送功率值,并反映到下行线路间隙起始中的发送功率。

[0067] 由此,按照本实施方式的无线通信系统,即使在低速率传送中,由于使下行线路的导频数据与发送功率控制用数据分开配置,并设置适当的上下线路的间隙偏移,故不会缩短 SIR 测定时间,能用 1 个间隙实现上下行线路的闭环发送功率控制的控制延迟。

[0068] (实施方式 3)

[0069] 图 6 为表示本发明实施方式 3 的无线通信系统中收发信号的间隙结构图。在本实施方式中,上行线路、下行线路。都在间隙内使导频数据与发送功率控制用数据分开配置,并设置适当的上下行线路的间隙偏移。该实施方式也利用与实施方式 1 相同的方法进行发送功率控制。

[0070] 也即,在基站和移动站中,考虑延迟来确定间隙内数据的配置。具体而言,使导频数据 401 与发送功率控制用数据 402 分开,即将数据 403 夹在导频数据 401 与发送功率控制数据 402 之间进行配置。

[0071] 此时,在移动站,用接收到的导频数据 404 测定 SIR,并将该结果插入发送功率控制数据 405。进而使间隙偏移 T_{shift} 。由此,使下一时隙的发送功率控制不随能根据发送功率控制数据 406 的发送功率控制值对下一时隙的发送功率进行控制而没有延迟。结果,上行线路的发送功率控制数据不延迟地反映到间隙中。

[0072] 在基站,利用间隙起始部分中导频数据 407 测定 SIR,根据该结果生成发送功率控制比特,插入下行线路的发送功率控制用数据 408 进行发送。此时,向移动站发送的间隙,因具有使导频数据和发送功率控制数据分开的结构,故能将根据导频数据 407 的 SIR 测定结果的发送功率控制数据 409 的发送功率控制比特反映到下一上行间隙的起始部分中。

[0073] 这样一来,按照本实施方式的无线通信系统,由于将上下行线路的导频数据与发送功率控制用数据分开配置,并设置适当的上下行线路的间隙偏移,所以不会缩短 SIR 的测定时间,并能以 1 个间隙实现上下行线路两者的闭环发送功率控制的控制延迟。

[0074] (实施方式 4)

[0075] 图 7 为表示本发明实施方式 4 的无线通信系统中收发信号的间隙结构图。这里的间隙结构是,将数据 501 分配给上行线路的 I_{ch} ,将导频数据 502、发送功率控制用数据 503 及速率信息 504 等控制信息分配给 Q_{ch} 。此时,仅在 Q_{ch} 包含控制信息,故与传送速率无关,导频数据的比率高。此时,也与实施方式 2 一样,将下行线路的导频数据与发送功率控制用数据分开配置,并设置适当的上下行线路的间隙偏移,通过与实施方式 1 相同的运作进

行发送功率控制。

[0076] 这样,按照本实施方式的收发装置,即使在时隙中导频数据、发送功率控制用数据的比率增大的信道结构的情况下,也即在 I/Q 多路数据的收发中,也将导频数据和发送功率控制用数据分开配置,并设置适当的上下行线路的时隙偏移,因此,不会缩短 SIR 的测定时间,上下行线路都能使闭环发送功率控制的控制延迟最小。

[0077] (实施方式 5)

[0078] 图 8 为表示本发明实施方式 5 的无线通信系统中收发信号的时隙结构图。

[0079] 在多速率传送中,考虑不同速率的时隙结构情况下,导频数据 601 及发送功率控制用数据 602 的绝对时间不同。因此,导频数据及发送功率控制用数据相对于时隙的比率随各传送速率而不同。

[0080] 此时,按照使其它传送速率的时隙结构中导频数据和发送功率控制数据的位置与假定的传送速率中最低传送速率的一致来构成时隙。也即如图 8 所示,按照使导频数据 601 与发送功率控制数据之间的长度(数据长)在不同的传送速率中全部相同来构成时隙。此时,通过对假定的全部传送速率进行与上述实施方式同样的处理,就能进行与上述实施方式同样的发送功率控制。

[0081] 这样,按照本实施方式的收发装置,即使在不同的传送速率间仍使上、下线路的时隙偏移不变,故不会缩短 SIR 的测定时间,上下行线路都能使闭环发送功率控制的控制延迟最小。而且,在不同传送速率间的通信中,无需改变上行与下行线路的时隙间的偏移,也无需进行因传送速率变化引起的复杂处理。

[0082] 在本实施方式中,虽说明了按照在不同传送速率中使导频数据 601 与发送功率控制数据间的长度(数据长度)全部相等来构成时隙的情况,但若按照使其它传送速率的导频数据及发送功率控制数据位于最小传送速率的导频数据的长度及发送功率控制数据的长度内来确定数据配置,也能发挥本实施方式的效果。

[0083] 这里,说明上述实施方式 1~5 的时隙结构中的导频数据、发送功率控制用数据的数据配置。图 9 为表示下行线路发送功率控制处理所需时间的图。

[0084] 图 9 中,若取基站至移动站的传输延迟为 $T_{\text{Delay}} 702$,取测定 SIR 的导频长度为 $T_{\text{PLMS}} 703$,取移动站接收最后导频数据结束后测定 SIR 至插入发送功率控制用数据的处理时间为 $T_{\text{MS1}} 704$,取移动站至基站的传送时间为 $T_{\text{Delay}} 705$,取发送功率控制用数据长度为 $T_{\text{PCBS}} 706$,取基站接收发送功率控制用数据结束后检测发送功率控制数据直至改变功率的处理时间为 $T_{\text{BS1}} 707$,则作为控制延迟加以考虑的时间可用下式表示。

[0085] 发送功率控制延迟时间(下行线路)

$$[0086] = T_{\text{Delay}} + T_{\text{PLMS}} + T_{\text{MS1}} + T_{\text{Delay}} + T_{\text{PCBS}} + T_{\text{BS1}}$$

[0087] 图 10 表示为上行线路发送功率控制处理所需处理时间。在图 10 中,若取移动站至基站的传输延迟为 $T_{\text{Delay}} 802$,测定 SIR 的导频数据长度为 $T_{\text{PLBS}} 803$,基站接收最后导频数据结束后测定 SIR 至插入发送功率控制用数据的处理时间为 $T_{\text{BS2}} 804$,基站至移动站的传输延迟为 $T_{\text{Delay}} 805$,发送功率控制用数据长度为 $T_{\text{TPCMS}} 806$,移动站接收发送功率控制用数据结束后检测发送功率控制数据至改变功率为止的处理时间 $T_{\text{MS2}} 807$,则作为控制延迟考虑的时间可用下式表达。

[0088] 发送功率控制延迟时间(上行线路)

[0089] $= T_{\text{Delay}} + T_{\text{PLBS}} + T_{\text{BS2}} + T_{\text{Delay}} + T_{\text{TPCMS}} + T_{\text{MS2}}$

[0090] 其中,导频数据长度是测定 SIR 的数据长度,在也使用导频数据以外数据测定 SIR 情况下,为包含其长度的值。

[0091] 因此,上述实施方式 1 ~ 5 中的时隙结构是在考虑了这些处理时间后进行配置的。因此,由上述公式确定导频数据和发送功率控制用数据的可配置位置以及上下行线路的时隙偏移值。

[0092] 这样,按照本实施方式的时隙构成方法,能够分配最佳的时隙结构使闭环发送功率控制的控制延迟最小。

[0093] 在上述实施方式 1 ~ 5 中,说明了用 SIR 作为接收品质的情形,但本发明同样适用于采用其它参数作为接收品质的情形。

[0094] 按照以上说明,本发明的基站装置及发送功率控制方法,在闭环型发送功率控制的收发装置中,分别独立配置导频数据及发送功率控制用数据,并使上行与下行线路的时隙位置关系具有偏移来配置时隙,所以能在各种传输速率中将闭环发送功率控制的控制延迟抑制到最小,并能抑制因缩短 SIR 的测定时间引起测定精度的下降。

[0095] 本发明不限于上述实施方式,在不脱离本发明范围可作种种实施方式的变化和修改。

[0096] 本申请是建立在日本专利申请 NO. HEI10-126225(1998 年,5 月 8 日递交)基础上的,其全部内容作为参考结合到本申请中。

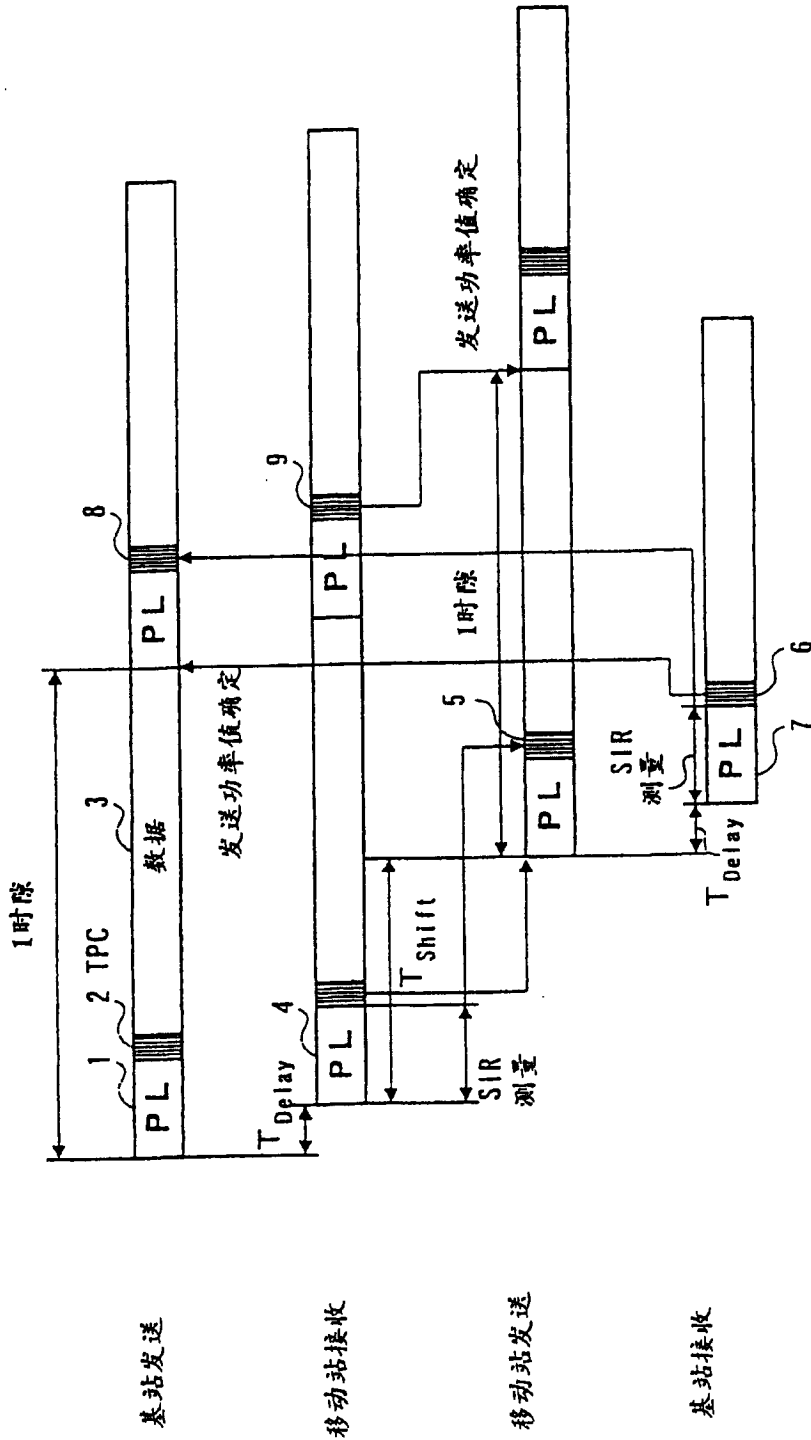


图 1

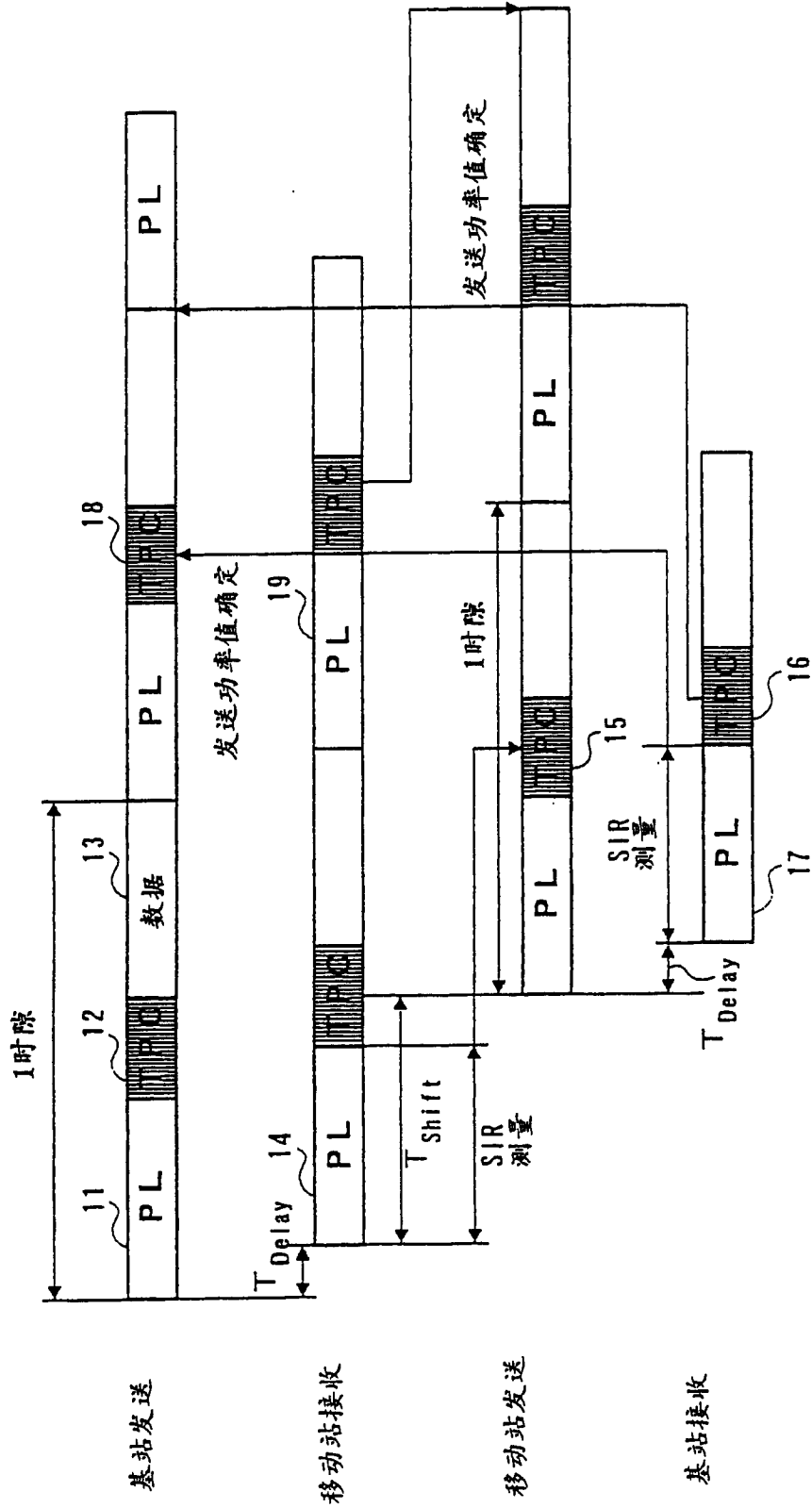


图 2

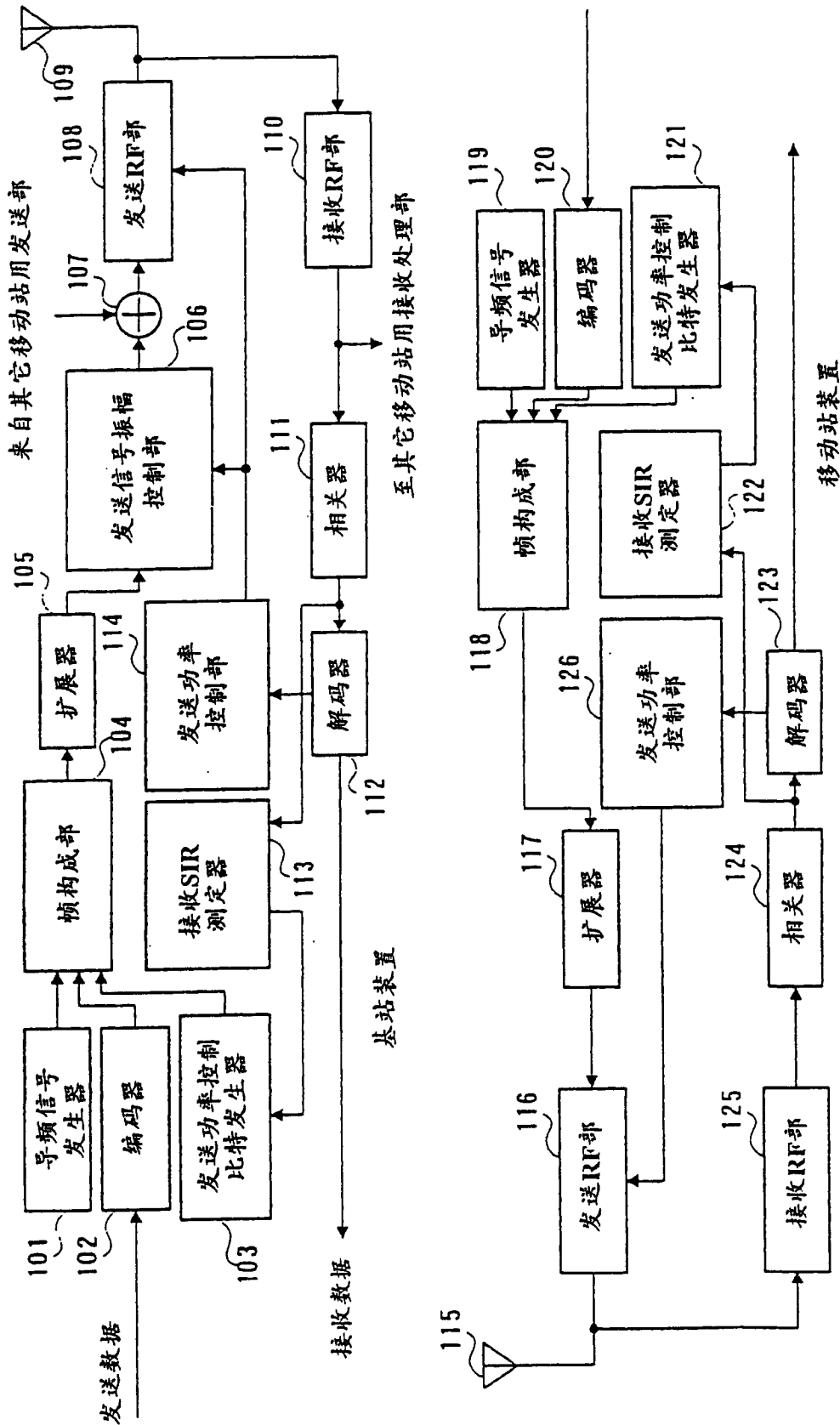


图 3

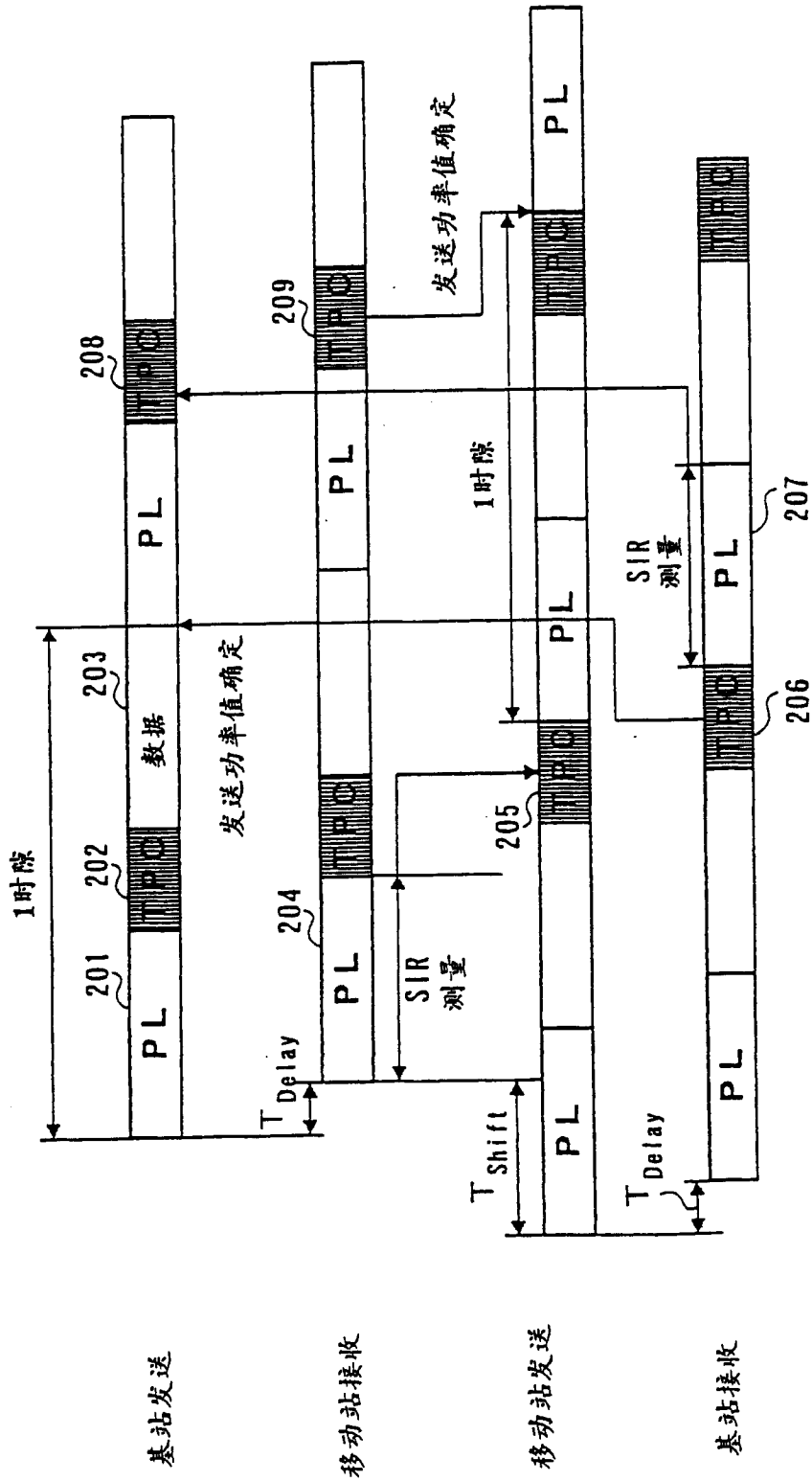


图 4

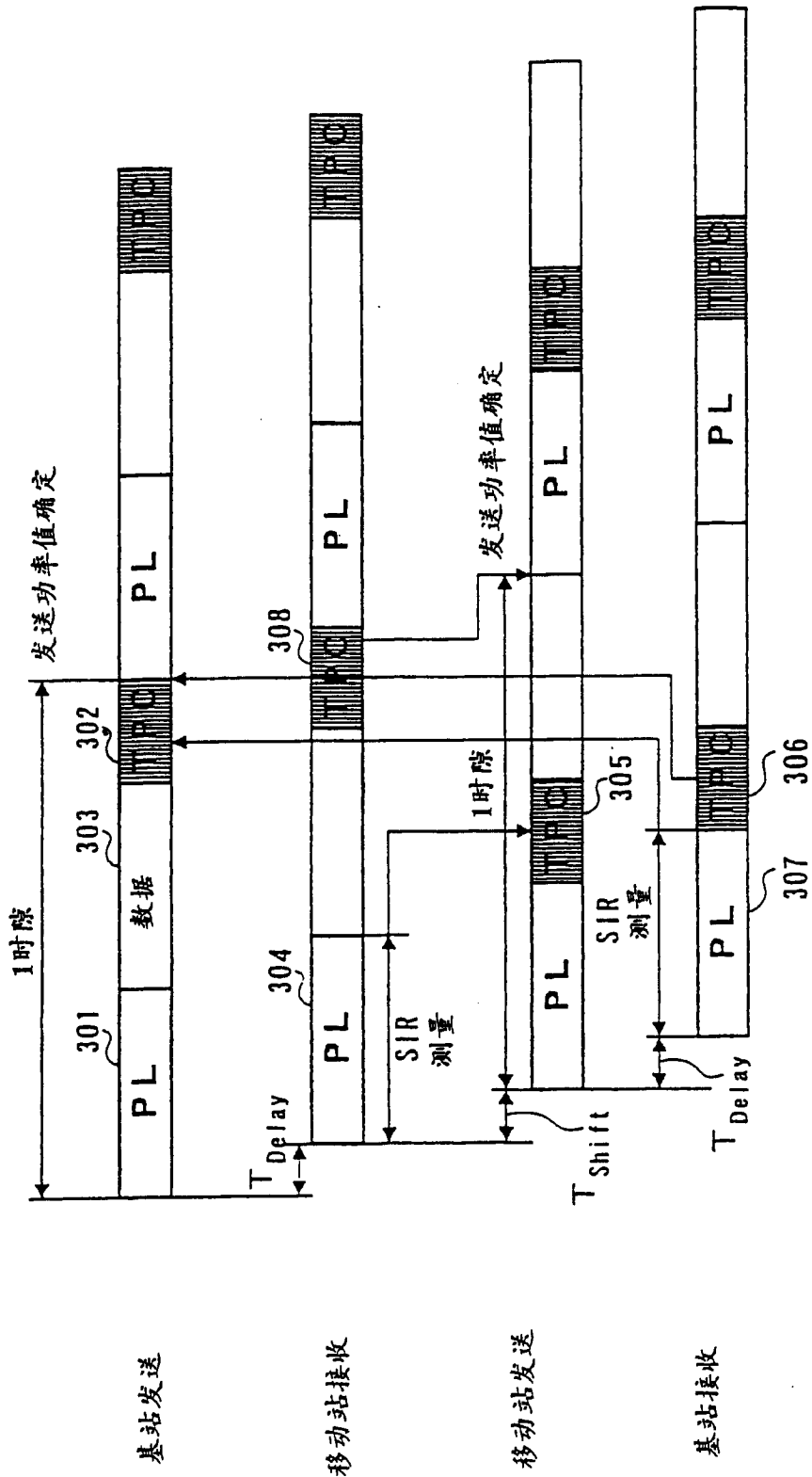


图 5

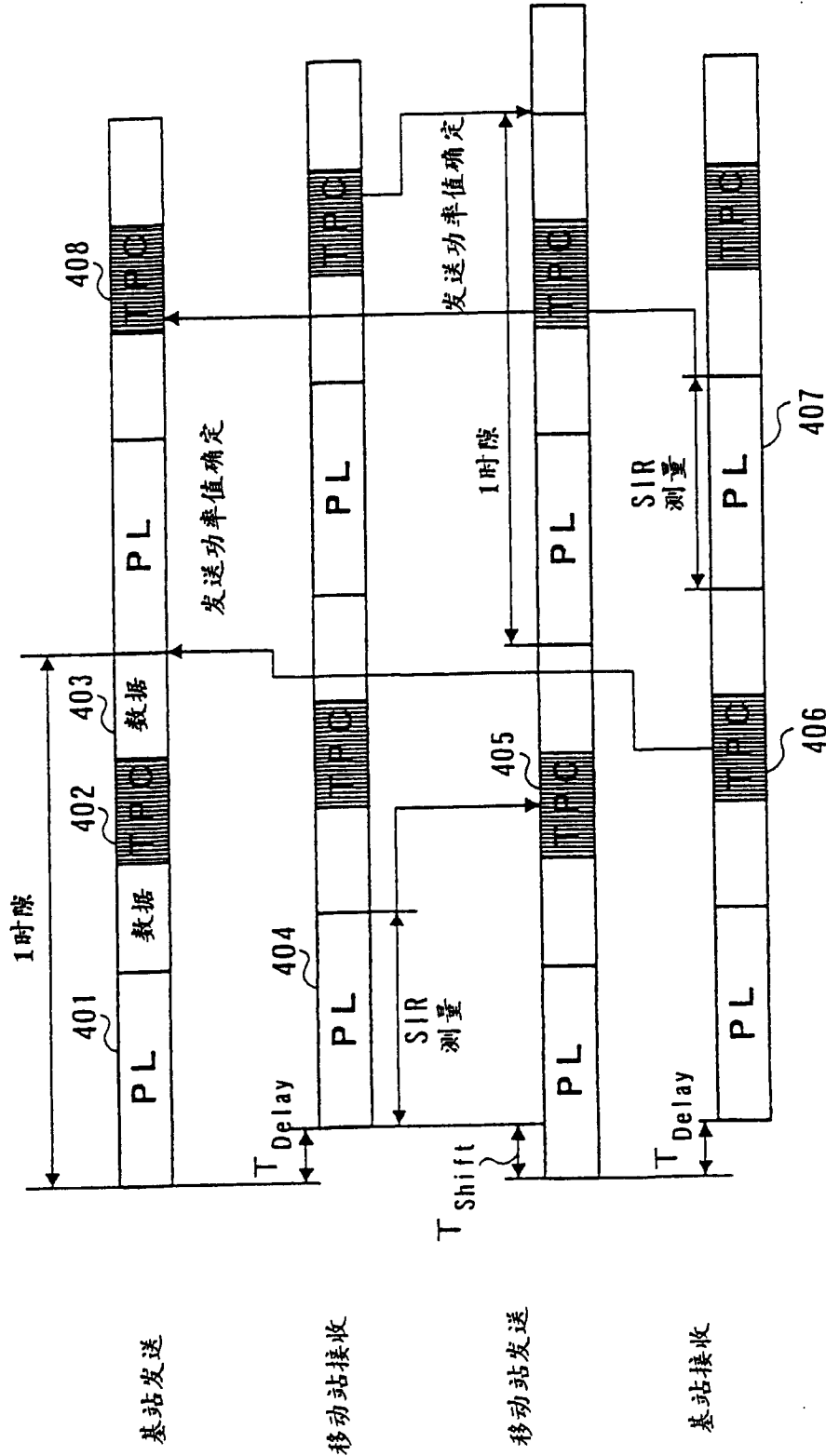


图 6

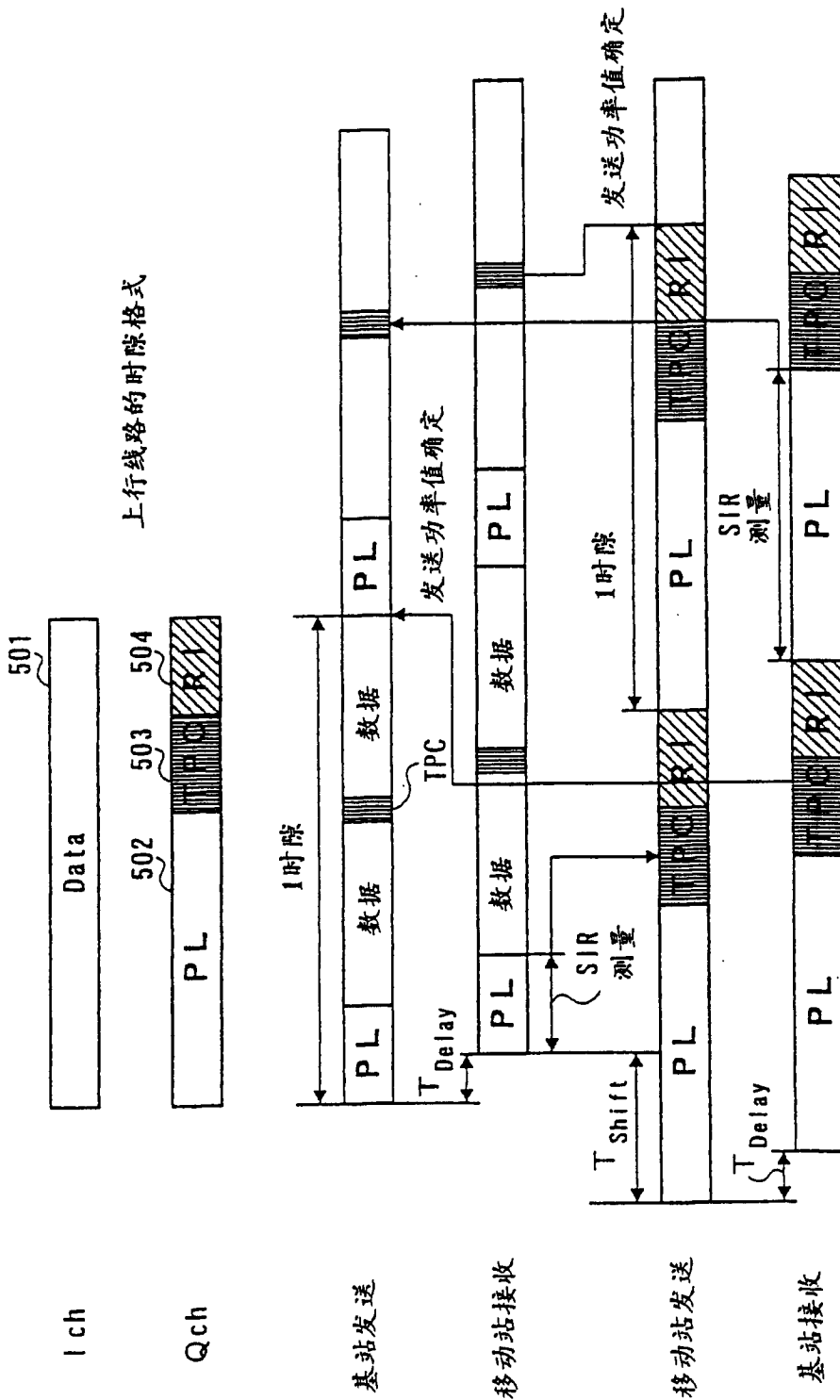
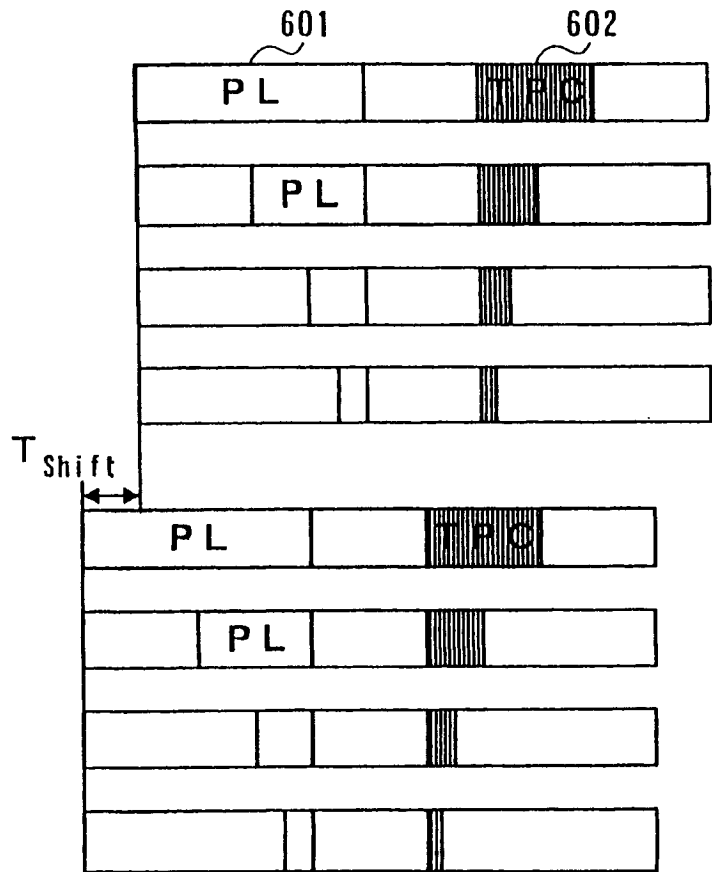


图 7

下行线路的时隙结构



上行线路的时隙结构

图 8

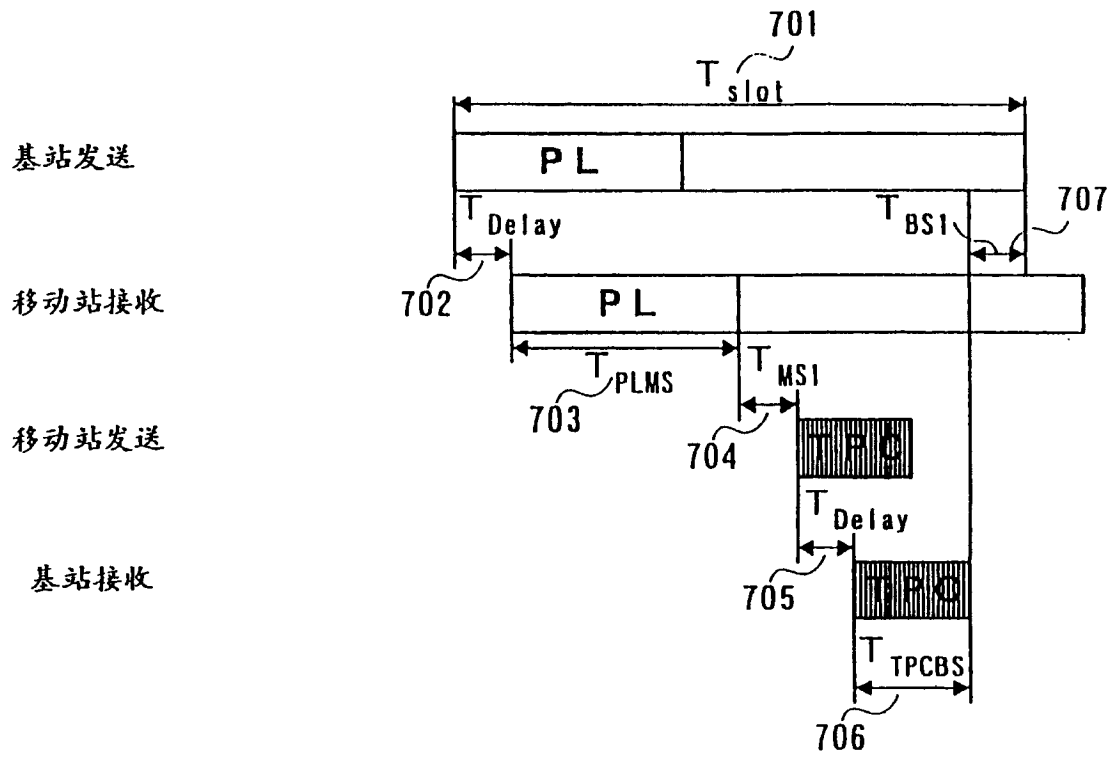


图 9

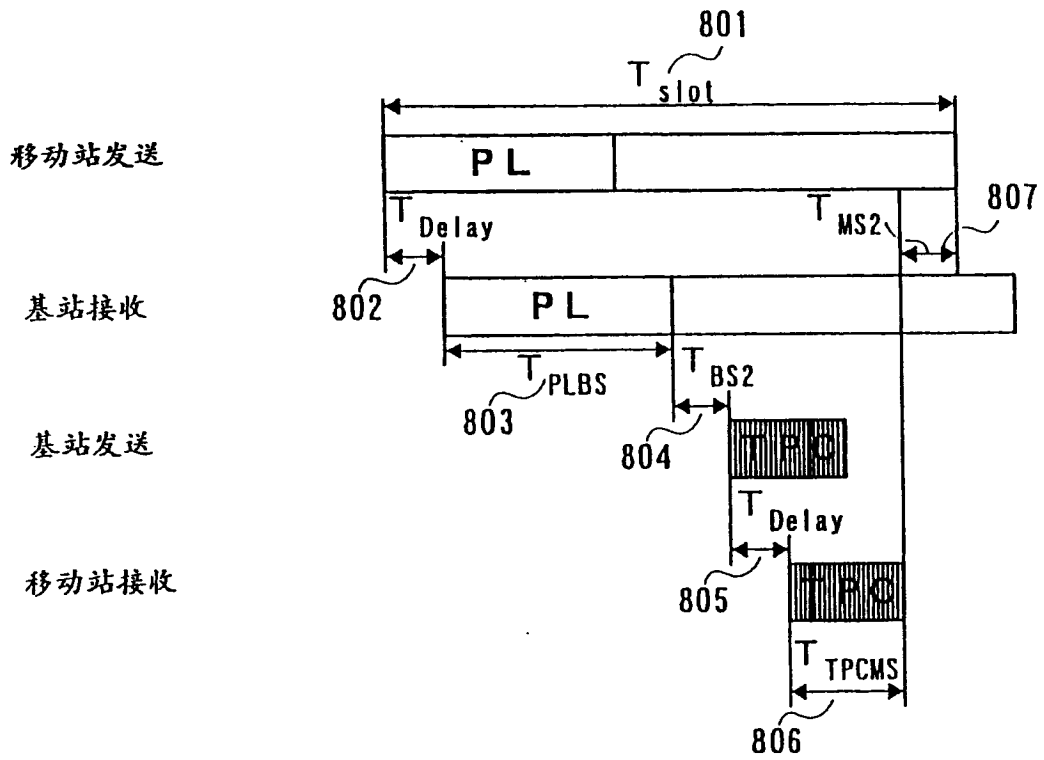


图 10