



(12) 实用新型专利

(10) 授权公告号 CN 203201966 U

(45) 授权公告日 2013. 09. 18

(21) 申请号 201320097692. 7

(22) 申请日 2013. 03. 01

(73) 专利权人 深圳市玖源五金制品有限公司

地址 518125 广东省深圳市宝安区沙井街道
蚝四芙蓉工业区 A 栋第二层 C

(72) 发明人 陈梅莲

(51) Int. Cl.

F16B 39/24 (2006. 01)

F16B 37/00 (2006. 01)

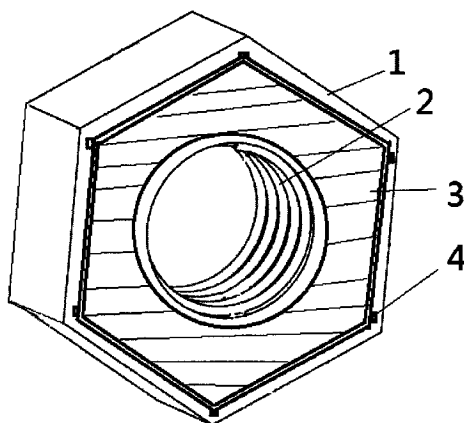
权利要求书1页 说明书1页 附图1页

(54) 实用新型名称

一种带垫片的螺母

(57) 摘要

本实用新型公开了一种带垫片的螺母,包括螺母本体、垫片。六边形螺母本体的内侧设置有螺纹,螺母本体表面覆盖有垫片,垫片与螺母本体之间通过凸点焊接。垫片也为六边形,尺寸比螺母本体略小。凸点设置于垫片的六个顶点或者其中的三个顶点。本实用新型的垫片与螺母结合在一起,每次安装螺母时不需要再去取垫片,方便安装。



1. 一种带垫片的螺母,包括螺母本体、垫片,其特征在于:所述螺母本体为六边形,内侧设置有螺纹,螺母本体表面覆盖有垫片,垫片与螺母本体之间通过凸点焊接。
2. 根据权利要求1所述的带垫片的螺母,其特征在于:垫片也为六边形,尺寸比螺母本体略小。
3. 根据权利要求1所述的带垫片的螺母,其特征在于:凸点设置于垫片的六个顶点或者其中的三个顶点。

一种带垫片的螺母

技术领域

[0001] 本实用新型涉及五金零件领域,具体涉及一种螺母。

背景技术

[0002] 现有在螺纹连接中,防松是不容忽视的重要问题,目前防松的措施很多,如弹簧垫圈防松,对顶螺母防松,止动垫圈防松等,都要增加零件,提高成本和增加操作时间。

实用新型内容

[0003] 针对上述问题,本实用新型旨在提供一种方便安装自带垫片的螺母。

[0004] 为实现该技术目的,本实用新型的方案是:一种带垫片的螺母,包括螺母本体、垫片。六边形螺母本体的内侧设置有螺纹,螺母本体表面覆盖有垫片,垫片与螺母本体之间通过凸点焊接。

[0005] 作为优选,垫片也为六边形,尺寸比螺母本体略小。

[0006] 作为优选,凸点设置于垫片的六个顶点或者其中的三个顶点。

[0007] 本实用新型的有益效果,垫片与螺母结合在一起,每次安装螺母时不需要再去取垫片,方便安装。

附图说明

[0008] 图 1 为本实用新型的立体图;

[0009] 图 2 为本实用新型的结构示意图。

具体实施方式

[0010] 下面结合附图和具体实施例对本实用新型做进一步详细说明。

[0011] 如图 1、2 所示,一种带垫片的螺母,包括螺母本体 1、垫片 3。六边形螺母本体 1 的内侧设置有螺纹 2,螺母本体 1 表面覆盖有垫片 3,垫片 3 与螺母本体 1 之间通过凸点 4 焊接,垫片 3 也为六边形,尺寸比螺母本体 1 略小。凸点设置于垫片 3 的六个顶点或者其中的三个顶点

[0012] 以上所述,仅为本实用新型的较佳实施例,并不用以限制本实用新型,凡是依据本实用新型的技术实质对以上实施例所作的任何细微修改、等同替换和改进,均应包含在本实用新型技术方案的保护范围之内。

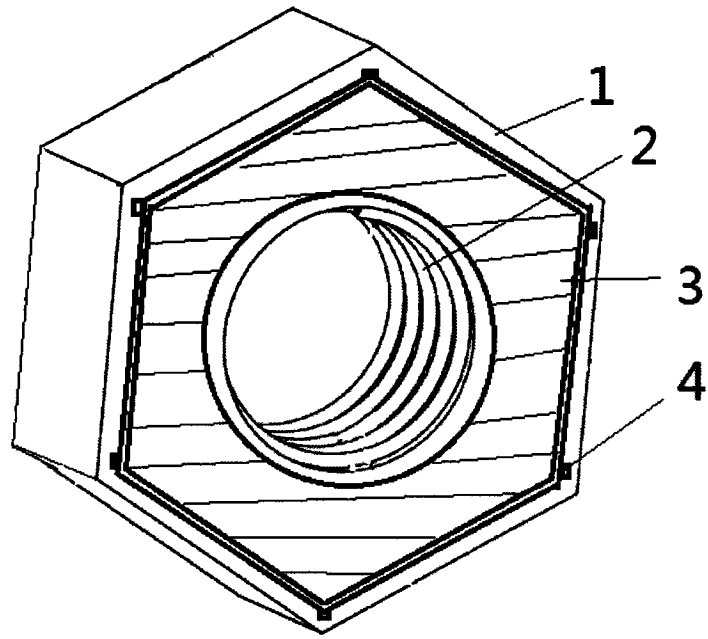


图 1

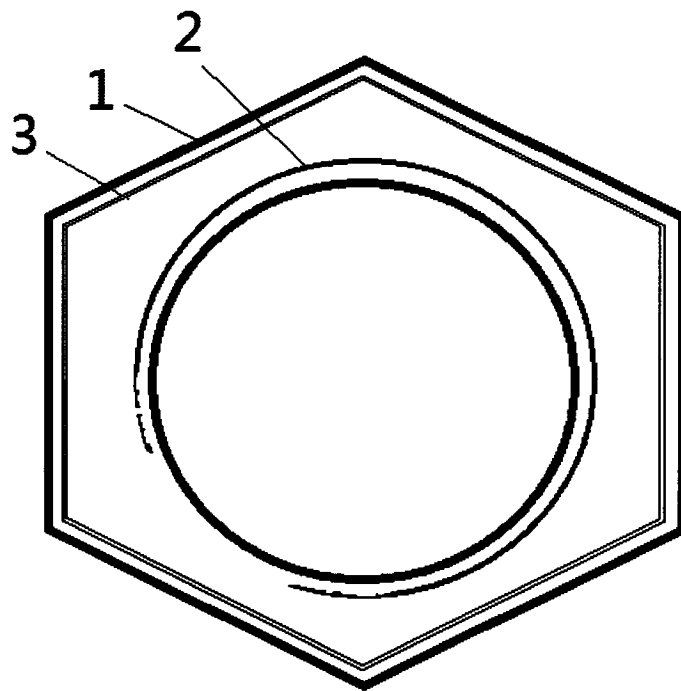


图 2