



[12] 实用新型专利说明书

[21] ZL 专利号 93227241.X

[51]Int.Cl⁵

A47L 13 / 60

[45]授权公告日 1994年2月9日

[22]申请日 93.2.8 [24]颁证日 93.12.4

[73]专利权人 高松涛

地址 110006辽宁省沈阳市和平区中兴街一段三里26-5号

[72]设计人 高松涛

[21]申请号 93227241.X

[74]专利代理机构 沈阳市专利事务所

代理人 王玉信

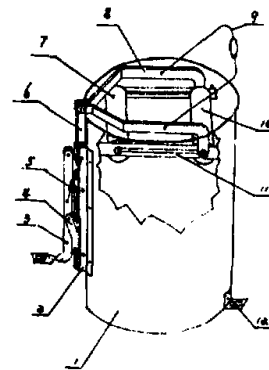
说明书页数:

附图页数:

[54]实用新型名称 清洗拖布挤干桶

[57]摘要

本实用新型提供一种清洗拖布挤干桶，其主要技术方案是在桶内上端安装有一活动挤干滑轨，在活动滑轮上安装有固定挤干轮和活动挤干轮，在活动挤干轮和固定挤干轮上连接有活动支撑拉杆，在桶的外侧有被动拉杆和脚踏主动拉杆，支撑杆和回位弹簧。本实用新型具有省时、省力、省水、使用方便、卫生等优点。



权 利 要 求 书

1、一种清洗拖布挤干桶，它包括储水桶、固定挤干轮、活动挤干轮、被动拉杆、主动拉杆、滑轨，其特征是在桶内安装有一滑轨，在滑轨上靠轴连接一固定挤干轮和一活动挤干轮，固定挤干轮由轴连接后再用螺钉固接在滑轨的一端，在活动挤干轮用轴连接后再用螺丝固接在活动挤干轮支撑拉杆上，将被动拉杆靠螺栓与活动挤干轮支撑拉杆连接在一起，储水桶的侧端安装有一固定架，在固定架上安装有被动拉杆和支撑杆，将被动拉杆和支撑杆连接在脚踏主动拉杆上，回位弹簧安装在固定支架和主动拉杆上，储水桶的另一底端装有稳定踏板。

说明书

清洗拖布挤干桶

本实用新型涉及一种清洁工具，特别是一种清洗拖布挤干桶。

目前，人们擦地清洗拖布时，大多是用手拧拖布，这样既不方便，也不卫生。

本实用新型的目的是提供一种使用方便、卫生的清洗拖布挤干桶。

本实用新型的目的是这样实现的：它包括储水桶、固定挤干轮、活动挤干轮、被动拉杆、主动拉杆、滑轨，其特征是在桶内安装有一滑轨，在滑轨上靠轴连接一固定挤干轮和一活动挤干轮，固定挤干轮由轴连接后再用螺钉固接在滑轨的一端，活动挤干轮用轴连接后再用螺丝固接在活动挤干轮支撑拉杆上，然后将被动拉杆靠螺栓与活动挤干轮支撑拉杆连接在一起。储水桶的侧端安装有一固定架，在固定架上安装有被动拉杆和支撑杆，将被动拉杆和支撑杆连接在脚踏主动拉杆上，回位弹簧安装在固定支架和主动拉杆上，储水桶的另一底端装有稳定踏板。

本实用新型的优点是结构新颖、省时、省力、省水，使用方便、卫生。

下面结合附图作实施例说明。

图1是本实用新型的结构图。

图2是图1的半剖视图。

由图1—2可知，在储水桶1的内部上端安装有活动滑轨11，活动挤干轮用一根轴连接在活动滑轨上，用螺丝固定在活动挤干轮支撑拉杆8上，然后将活动挤干轮支撑拉杆与被动拉杆靠螺栓连接，

固定挤干轮用轴连接在滑轨 1 1 上用螺帽固接。在储水桶 1 外侧端装有一固定架 2，在固定架 2 上装有被动拉杆 6 和支撑杆 4，支撑杆 4 与支撑杆支架 2 连接后，将被动拉杆 6 和支撑杆 4 安装在脚踏主动拉杆 3 上，回位弹簧 5 的一端安装在固定支架上，另一端安装在被动拉杆 6 上，储水桶的另一端装有一稳定踏板。

工作原理：将储水桶装上适当的水，然后将拖布放在桶内，做上下运动清洗，清洗后将拖布放在固定杆挤干轮 7 上，用一只脚踩在稳定踏板 1 2 上，保持水的稳定，然后用另一只脚踏下脚踏主动拉杆 3，在脚踏力的作用下，支撑杆 4 和被动拉杆 6 围绕着各自的固定支点作曲线运动，被动拉杆 6 拉着活动挤干轮支撑拉杆带着活动轮作横向运动压在拖布上。这时将拖布上提，固定挤干轮 7、活动挤干轮 1 0 转动挤出托布上水，当脚离开脚踏主动拉杆时，由于在回位弹簧的作用下，各部件向上述的各自相反方向运动恢复原位，此时清洁、挤干程序全部完成。

说明书附图

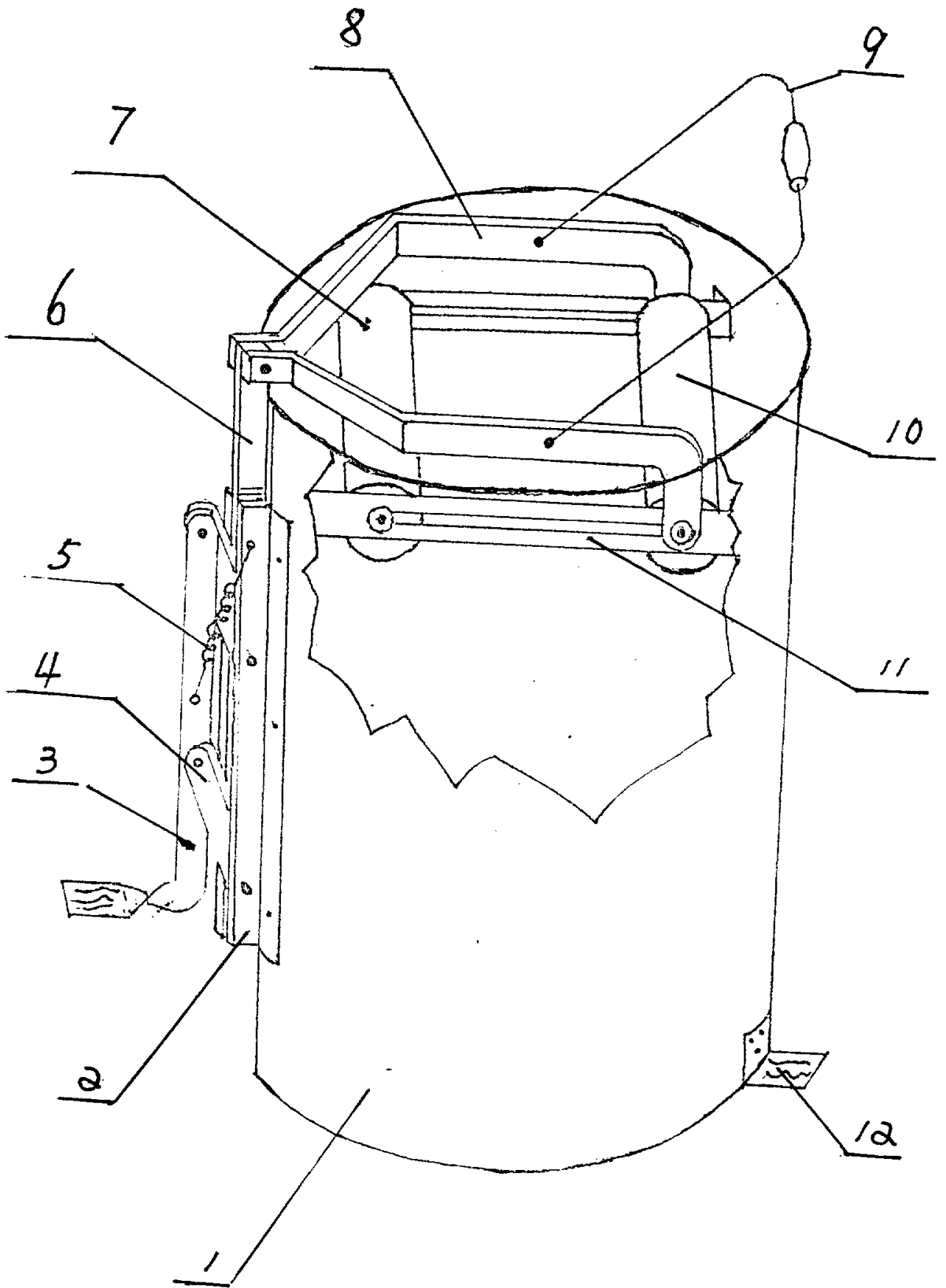


图1

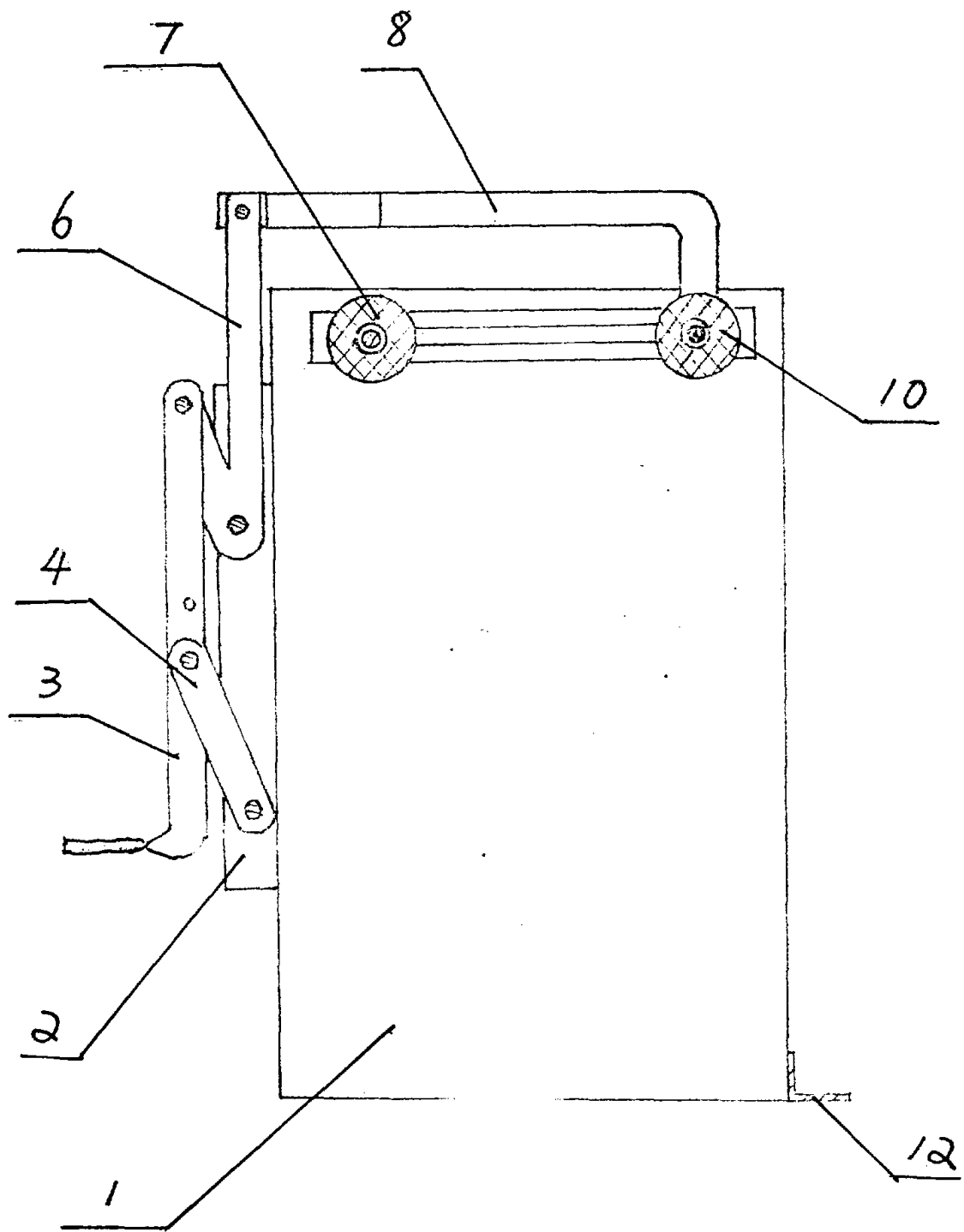


图 2