

(19) 世界知的所有権機関  
国際事務局



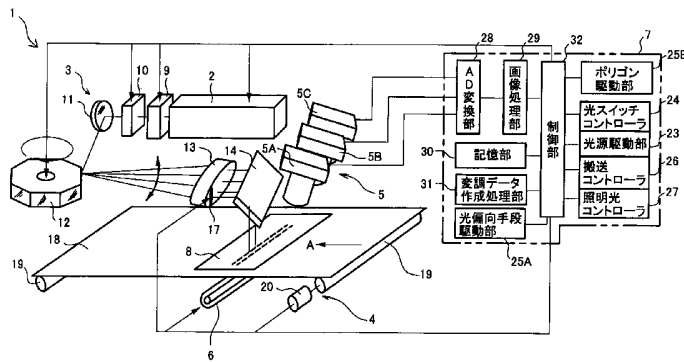
(43) 国際公開日  
2005年11月10日 (10.11.2005)

PCT

(10) 国際公開番号  
WO 2005/106590 A1

- (51) 国際特許分類: G03F 7/20, 9/00
- (21) 国際出願番号: PCT/JP2005/008114
- (22) 国際出願日: 2005年4月28日 (28.04.2005)
- (25) 国際出願の言語: 日本語
- (26) 国際公開の言語: 日本語
- (30) 優先権データ:  
特願2004-134440 2004年4月28日 (28.04.2004) JP
- (71) 出願人 (米国を除く全ての指定国について): 株式会社 インテグレイテッドソリューションズ (INTEGRATED SOLUTIONS CO., LTD.) [JP/JP]; 〒1130022 東京都文京区千駄木5丁目4番4号 Tokyo (JP).
- (72) 発明者; および
- (75) 発明者/出願人 (米国についてのみ): 伊藤 三好 (ITO,
- (54) Title: EXPOSURE APPARATUS
- (54) 発明の名称: 露光装置
- (74) 代理人: 笹島 富二雄, 外(SASAJIMA, Fujio et al.); 〒1050001 東京都港区虎ノ門1丁目19番5号 虎ノ門1丁目森ビル Tokyo (JP).
- (81) 指定国 (表示のない限り、全ての種類の国内保護が可能): AE, AG, AL, AM, AT, AU, AZ, BA, BB, BG, BR, BW, BY, BZ, CA, CH, CN, CO, CR, CU, CZ, DE, DK, DM, DZ, EC, EE, EG, ES, FI, GB, GD, GE, GH, GM, HR, HU, ID, IL, IN, IS, KE, KG, KM, KP, KR, KZ, LC, LK, LR, LS, LT, LU, LV, MA, MD, MG, MK, MN, MW, MX, MZ, NA, NI, NO, NZ, OM, PG, PH, PL, PT, RO, RU, SC, SD, SE, SG, SK, SL, SM, SY, TJ, TM, TN, TR, TT, TZ, UA, UG, US, UZ, VC, VN, YU, ZA, ZM, ZW.
- (84) 指定国 (表示のない限り、全ての種類の広域保護が可能): ARIPO (BW, GH, GM, KE, LS, MW, MZ, NA,

[ 続葉有 ]



- 28.. AD CONVERTING PART
- 29.. IMAGE PROCESSING PART
- 30.. STORING PART
- 31.. MODULATION DATA GENERATING/PROCESSING PART
- 25A.. LIGHT DEFLECTING MEANS DRIVING PART
- 32.. CONTROL PART
- 25B.. POLYGON DRIVING PART
- 24.. OPTICAL SWITCH CONTROLLER
- 23.. LIGHT SOURCE DRIVING PART
- 26.. TRANSFER CONTROLLER
- 27.. ILLUMINATING LIGHT CONTROLLER

(57) **Abstract:** An exposure apparatus (1) relatively scans a glass board (8) by laser beams by an exposure optical system (3), and directly exposes a functional pattern on the glass board (8). The exposure apparatus is provided with an image pickup means (5), which is arranged on a same side as the exposure optical system (3) to the glass board (8), and picks up an image of a pixel (22) of a black matrix (21) previously formed to be an exposure position reference on the glass board (8), having a front side of the scanning position of the laser beams in a transfer direction of the glass board (8) as an image pickup position; an illuminating means (6) arranged at least in one of the directions vertical to the glass board (8), for illuminating the pixel (22) to allow image pickup by the image pickup means (5); and an optical system control means (7), which detects the reference position previously set in the pixel (22) image of which is picked up by the image pickup means (5) and controls irradiation start or irradiation stop of the laser beams, having the reference position as a reference. Thus, alignment accuracy of the functional pattern is improved and cost increase of the exposure apparatus is suppressed.

[ 続葉有 ]



WO 2005/106590 A1



SD, SL, SZ, TZ, UG, ZM, ZW), ユーラシア (AM, AZ, BY, KG, KZ, MD, RU, TJ, TM), ヨーロッパ (AT, BE, BG, CH, CY, CZ, DE, DK, EE, ES, FI, FR, GB, GR, HU, IE, IS, IT, LT, LU, MC, NL, PL, PT, RO, SE, SI, SK, TR), OAPI (BF, BJ, CF, CG, CI, CM, GA, GN, GQ, GW, ML, MR, NE, SN, TD, TG).

添付公開書類:  
— 国際調査報告書

2文字コード及び他の略語については、定期発行される各PCTガゼットの巻頭に掲載されている「コードと略語のガイダンスノート」を参照。

---

(57) 要約: 露光光学系3によりレーザービームをガラス基板8に対して相対的に走査し、該ガラス基板8上に機能パターンを直接露光する露光装置1であって、前記ガラス基板8に対して前記露光光学系3と同じ側に配設され、前記ガラス基板8の搬送方向にて前記レーザービームの走査位置の手前側を撮像位置として、前記ガラス基板8に予め形成された露光位置の基準となるブラックマトリクス21のピクセル22を撮像する撮像手段5と、前記ガラス基板8に対して上下方向の少なくとも一方に配設され、前記ピクセル22を照明して前記撮像手段5による撮像を可能にする照明手段6と、前記撮像手段5で撮像された前記ピクセル22に予め設定された基準位置を検出し、該基準位置を基準にして前記レーザービームの照射開始又は照射停止の制御を行う光学系制御手段7とを備えたものである。これにより、機能パターンの重ね合わせ精度を向上すると共に露光装置のコストアップを抑制する。

## 明 細 書

### 露光装置

### 技術分野

[0001] 本発明は、被露光体上に機能パターンを直接露光する露光装置及びパターン形成方法に関し、詳しくは、上記被露光体に予め形成した基準となる機能パターンに設定された基準位置を撮像手段で撮像して検出し、該基準位置を基準にして光ビームの照射開始又は照射停止の制御を行うことによって、機能パターンの重ね合わせ精度を向上すると共に露光装置のコストアップを抑制しようとする露光装置に係るものである。

### 背景技術

[0002] 従来の露光装置は、ガラス基板に機能パターンに相当するマスクパターンを予め形成したマスクを使用し、被露光体上に上記マスクパターンを転写露光する、例えばステッパー (Stepper) やマイクロミラー・プロジェクション (Mirror Projection) やプロキシミティ (Proximity) の各装置がある。しかし、これら従来の露光装置において、複数層の機能パターンを積層形成する場合には、各層間の機能パターンの重ね合わせ精度が問題となる。特に、大型液晶ディスプレイ用のTFTやカラーフィルターの形成に使用する大型マスクの場合には、マスクパターンの配列に高い絶対寸法精度が要求され、マスクのコストを高騰させていた。また、上記重ね合わせ精度を得るためには下地層の機能パターンとマスクパターンとのアライメントが必要であり、特に大型マスクにおいては、このアライメントが困難であった。

[0003] 一方、マスクを使用せず、電子ビームやレーザービームを使用して被露光体上にCADデータのパターンを直接描画する露光装置がある。この種の露光装置は、レーザー光源と、該レーザー光源から発射されるレーザービームを往復走査する露光光学系と、被露光体を載置した状態で搬送する搬送手段とを備え、CADデータに基づいてレーザー光源の発射状態を制御しながらレーザービームを往復走査すると共に被露光体をレーザービームの走査方向と直交する方向に搬送して、被露光体上に機能パターンに相当するCADデータのパターンを二次元的に形成するようになっている (例えば、特許

文献1参照)。

特許文献1:特開2001-144415号公報

発明の開示

発明が解決しようとする課題

[0004] しかし、このような直接描画型の従来の露光装置において、CADデータのパターン配列に高い絶対寸法精度が要求される点は、マスクを使用する露光装置と同様であり、また複数の露光装置を用いて機能パターンを形成するような製造工程においては、露光装置間に精度のばらつきがあるときは機能パターンの重ね合わせ精度が悪くなる問題があった。したがって、このような問題に対処するためには高精度な露光装置が必要であり、露光装置のコストを高いものとしていた。

[0005] さらに、下地層の機能パターンとCADデータのパターンとのアライメントを事前に取りなければならない点は、マスクを使用する他の露光装置と同様であり、前述と同様の問題があった。

[0006] そこで、本発明は、このような問題点に対処し、機能パターンの重ね合わせ精度を向上すると共に露光装置の高騰を抑制しようとする露光装置を提供することを目的とする。

課題を解決するための手段

[0007] 上記目的を達成するために、第1の発明は、露光光学系により光ビームを被露光体に対して相対的に走査し、該被露光体上に機能パターンを直接露光する露光装置であって、前記被露光体に対して前記露光光学系と同じ側に配設され、前記被露光体の搬送方向にて前記光ビームの走査位置の手前側を撮像位置として、前記被露光体に予め形成された露光位置の基準となる機能パターンを撮像する撮像手段と、前記被露光体に対して上下方向の少なくとも一方に配設され、前記基準となる機能パターンを照明して前記撮像手段による撮像を可能にする照明手段と、前記撮像手段で撮像された前記基準となる機能パターンに予め設定された基準位置を検出し、該基準位置を基準にして前記光ビームの照射開始又は照射停止の制御を行う光学系制御手段とを備えたものである。

[0008] このような構成により、被露光体に対して上下方向の少なくとも一方に配設された照

明手段で被露光体に予め形成された露光位置の基準となる機能パターンを照明し、被露光体に対して露光光学系と同じ側に配設され、前記被露光体の搬送方向にて前記光ビームの走査位置の手前側を撮像位置とする撮像手段で上記基準となる機能パターンを撮像し、光学系制御手段により撮像手段で撮像された上記基準となる機能パターンに予め設定された基準位置を検出し、該基準位置を基準にして往復走査する光ビームの照射開始又は照射停止を制御する。これにより、被露光体に予め形成された基準となる機能パターンに対する所定の機能パターンの重ね合せ精度を向上する。

[0009] また、前記照明手段は、前記被露光体に対して前記撮像手段と同じ側に配設したものである。これにより、撮像手段と同じ側から照明手段で被露光体に予め形成された基準となる機能パターンを照明し、撮像手段により反射照明で上記基準となる機能パターンを撮像する。

[0010] さらに、前記被露光体は透明な基板であり、前記照明手段は前記被露光体に対して前記撮像手段と反対側に配設したものである。これにより、撮像手段と反対側から照明手段で透明な被露光体に予め形成された基準となる機能パターンを照明し、撮像手段により透過照明で上記基準となる機能パターンを撮像する。

[0011] そして、前記照明手段は、前記被露光体に対して上下方向の両側に配設し、互いに切換えて使用可能にしたものである。これにより、被露光体に対して上下方向の両側に配設した照明手段を相互に切換えて、被露光体に予め形成された基準となる機能パターンを照明し、撮像手段により透過照明または反射照明のいずれかで上記基準となる機能パターンを撮像する。

[0012] また、第2の発明は、露光光学系により光ビームを透明な被露光体に対して相対的に走査し、該被露光体上に機能パターンを直接露光する露光装置であって、前記被露光体に対して前記露光光学系と反対側に配設され、前記被露光体の搬送方向にて前記光ビームの走査位置の手前側を撮像位置として、前記被露光体に予め形成された露光位置の基準となる機能パターンを撮像する撮像手段と、前記被露光体に対して上下方向の少なくとも一方に配設され、前記基準となる機能パターンを照明して前記撮像手段による撮像を可能にする照明手段と、前記撮像手段で撮像された

前記基準となる機能パターンに予め設定された基準位置を検出し、該基準位置を基準にして前記光ビームの照射開始又は照射停止の制御を行う光学系制御手段とを備えたものである。

[0013] このような構成により、透明な被露光体に対して上下方向の少なくとも一方に配設された照明手段で被露光体に予め形成された露光位置の基準となる機能パターンを照明し、被露光体に対して露光光学系と反対側に配設され、前記被露光体の搬送方向にて前記光ビームの走査位置の手前側を撮像位置とする撮像手段で透明な露光基板を下から透過して上記基準となる機能パターンを撮像し、光学系制御手段により撮像手段で撮像された上記基準となる機能パターンに予め設定された基準位置を検出し、該基準位置を基準にして往復走査する光ビームの照射開始又は照射停止を制御する。これにより、被露光体に予め形成された基準となる機能パターンに対する所定の機能パターンの重ね合せ精度を向上する。

[0014] さらに、前記照明手段は、前記被露光体に対して前記撮像手段と同じ側に配設したものである。これにより、撮像手段と同じ側から照明手段で被露光体に予め形成された基準となる機能パターンを照明し、撮像手段により反射照明で上記基準となる機能パターンを撮像する。

[0015] さらにまた、前記照明手段は、前記被露光体に対して前記撮像手段と反対側に配設したものである。これにより、撮像手段と反対側から照明手段で透明な被露光体に予め形成された基準となる機能パターンを照明し、撮像手段により透過照明で上記基準となる機能パターンを撮像する。

[0016] そして、前記照明手段は、前記被露光体に対して上下方向の両側に配設し、互いに切換えて使用可能にしたものである。これにより、被露光体に対して上下方向の両側に配設した照明手段を相互に切換えて、被露光体に予め形成された基準となる機能パターンを照明し、撮像手段により透過照明または反射照明のいずれかで上記基準となる機能パターンを撮像する。

#### 発明の効果

[0017] 請求項1に係る発明によれば、撮像手段で被露光体に予め形成された露光位置の基準となる機能パターンを撮像し、この撮像された基準となる機能パターン画像に予

め設定された基準位置を検出し、該基準位置を基準にして光ビームの照射開始又は照射停止の制御をするようにしたことにより、上記基準位置に対して所定位置に所定の機能パターンの露光を高精度に行うことができる。したがって、複数層の機能パターンを積層して形成する場合にも、各層の機能パターンの重ね合せ精度が高くなる。これにより、複数の露光装置を使用して積層パターンを形成する場合にも、露光装置間の精度差に起因する機能パターンの重ね合せ精度の低下の問題を排除することができ、露光装置のコストアップを抑制することができる。また、撮像手段を露光光学系と同じ側に配設したことにより、露光光学系と撮像手段とを一体構造で製作することができるので、この部分の機械的安定性を高くでき、コストを低減することができる。さらに、装置への取り付けも容易になる。

[0018] また、請求項5に係る発明によれば、撮像手段を露光光学系と反対側に配設し、透明な被露光体に予め形成された上記基準となる機能パターンを、被露光体を透して下側から撮像するようにしたことにより、基準となる機能パターン上に不透明な膜が形成されている場合にも、上記基準となる機能パターンを撮像して基準位置を検出することができる。したがって、基準となる機能パターンが不透明な膜で覆い隠されていても、各層の所定のパターンの重ね合せを高精度に行うことができる。

[0019] そして、請求項2及び6に係る発明によれば、照明手段を被露光体に対して撮像手段と同じ側に配設したことにより、基準となる機能パターン上に不透明な膜が形成されている場合にも、上記基準となる機能パターンを撮像することができる。

[0020] また、請求項3及び7に係る発明によれば、照明手段を透明な被露光体に対して撮像手段と反対側に配設したことにより、撮像手段で取得する画像のコントラストが向上し、画像データの取得精度が向上する。したがって、高精度な露光を実現できる。

[0021] さらに、請求項4及び8に係る発明によれば、照明手段を被露光体に対して上下方向の両側に配設し、互いに切換えて使用可能にしたことにより、被露光体が透明又は不透明のいずれの場合にも、また基準となる機能パターン上に形成される膜が透明又は不透明のいずれの場合にも、同一の露光装置で対応することができる。

#### 図面の簡単な説明

[0022] [図1]本発明による露光装置の第1の実施形態を示す概念図である。

[図2]光スイッチの構成及び動作を説明する斜視図である。

[図3]レーザビームの走査位置と撮像手段の撮像位置との関係を示す説明図である。

。

[図4]画像処理部の内部構成において処理系統の前半部を示すブロック図である。

[図5]画像処理部の内部構成において処理系統の後半部を示すブロック図である。

[図6]レーザビームの走査方向に対して直交する方向に移動するブラックマトリクスとレーザビームの走査軌跡との関係を示す説明図である。

[図7]本発明によるパターン形成方法の手順を説明するフローチャートである。

[図8]リングバッファメモリの出力を2値化する方法を示す説明図である。

[図9]ブラックマトリクスのピクセルに予め設定された露光開始位置の画像とそのルックアップテーブルを示す説明図である。

[図10]ブラックマトリクスのピクセルに予め設定された基準位置と撮像手段のエLEMENTとの関係を示す説明図である。

[図11]ブラックマトリクスのピクセルに予め設定された露光終了位置の画像とそのルックアップテーブルを示す説明図である。

[図12]ガラス基板の搬送方向の上記ピクセルに対する露光位置を検出する方法を示す説明図である。

[図13]レーザビームの走査位置を補正する方法を示す説明図である。

[図14]本発明による第2の実施形態の要部を示す概念図である。

[図15]本発明による第3の実施形態の要部を示す概念図である。

[図16]本発明による第4の実施形態の要部を示す概念図である。

[図17]本発明による第5の実施形態の要部を示す概念図である。

### 符号の説明

- [0023] 1…露光装置  
3…露光光学系  
5…撮像手段  
6, 6a, 6b…照明手段  
7…光学系制御手段

8…ガラス基板(被露光体)

21…ブラックマトリクス

22…ピクセル(機能パターン)

### 発明を実施するための最良の形態

[0024] 以下、本発明の実施形態を添付図面に基づいて詳細に説明する。

図1は本発明による露光装置の第1の実施形態を示す概念図である。この露光装置1は、被露光体上に機能パターンを直接露光するもので、レーザ光源2と、露光光学系3と、搬送手段4と、撮像手段5と、照明手段6と、光学系制御手段7とを備えてなる。なお、上記機能パターンとは、製品が本来の目的の動作をするのに必要な構成部分のパターンであり、例えば、カラーフィルターにおいては、ブラックマトリクスのピクセルパターンや赤、青、緑の各色フィルターのパターンであり、半導体部品においては、配線パターンや各種電極パターン等である。以下の説明においては、被露光体としてカラーフィルター用のガラス基板を用いた例を説明する。

[0025] 上記レーザ光源2は、光ビームを発射するものであり、例えば355nmの紫外線を生成する出力が4W以上の高出力全固体モードロックのレーザ光源である。

[0026] 上記レーザ光源2の光ビーム出射方向前方には、露光光学系3が設けられている。この露光光学系3は、光ビームとしてのレーザビームをガラス基板8上に往復走査するものであり、レーザビームの出射方向手前から光スイッチ9と、光偏向手段10と、第1のミラー11と、ポリゴンミラー12と、 $f\theta$ レンズ13と、第2のミラー14とを備えている。

[0027] 上記光スイッチ9は、レーザビームの照射及び照射停止状態を切替えるものであり、例えば、図2に示すように第1及び第2の偏光素子15A, 15Bを、該各偏光素子15A, 15Bの偏光軸pが互いに直交するように離して配置し(同図においては、偏光素子15Aの偏光軸pは垂直方向に設定され、偏光素子15Bの偏光軸pは水平方向に設定されている)、該第1及び第2の偏光素子15A, 15Bの間に電気光学変調器16を配設した構成を有している。上記電気光学変調器16は、電圧を印加すると偏光(直線偏光)の偏波面を数nsecの高速で回転させるように動作するものである。例えば、印加電圧ゼロのときには、同図(a)において第1の偏光素子15Aにより選択的に透過した例えば垂直方向の偏波面を有する直線偏光は、上記電気光学変調器16をそ

のまま透過し、第2の偏光素子15Bに達する。この第2の偏光素子15Bは、水平方向の偏波面を有する直線偏光を選択的に透過するように配設されているため、垂直方向の偏波面を有する上記直線偏光は透過できず、この場合レーザービームは照射停止状態になる。一方、同図(b)に示すように、電気光学変調器16に電圧が印加され、該電気光学変調器16に入射する直線偏光の偏波面が90度回転したときには、上記垂直方向の偏波面を有する直線偏光は、電気光学変調器16を出射するときには、水平方向の偏波面を有するものとなり、この直線偏光は、第2の偏光素子15Bを透過する。これにより、レーザービームは照射状態になる。

[0028] 上記光偏向手段10は、レーザービームの走査位置をその走査方向と直交する方向(ガラス基板8の移動方向で図1に示す矢印A方向に一致する)にずらして正しい位置を走査するように調整するものであり、例えば音響光学素子(AO素子)である。

[0029] また、第1のミラー11は、光偏向手段10を通過したレーザービームの進行方向を後述のポリゴンミラー12の設置方向に曲げるためのものであり、平面ミラーである。さらに、ポリゴンミラー12は、レーザービームを往復走査するものであり、例えば正八角形の柱状回転体の側面に八つのミラーを形成している。この場合、上記ミラーの一つで反射されるレーザービームは、ポリゴンミラー12の回転に伴って一次元の往方向に走査され、レーザービームの照射位置が次のミラー面に移った瞬間に復方向に戻って、再びポリゴンミラー12の回転に伴って一次元の往方向への走査を開始することになる。

[0030] また、 $f\theta$  レンズ13は、レーザービームの走査速度がガラス基板8上で等速となるようにするものであり、焦点位置を上記ポリゴンミラー12のミラー面の位置に略一致させて配置される。そして、第2のミラー14は、 $f\theta$  レンズ13を通過したレーザービームを反射して、ガラス基板8の面に対して略垂直方向に入射させるためのものであり、平面ミラーである。また、上記 $f\theta$  レンズ13の出射側の面近傍部にて往復走査するレーザービームの走査開始側の部分には、走査方向と直交するようにラインセンサー17が設けられており、レーザービームの所定走査位置と実際の走査位置とのずれ量を検出すると共に、レーザービームの走査開始時刻を検出している。なお、このラインセンサー17は、 $f\theta$  レンズ13側ではなく、レーザービームの走査開始点を検出できればどこに設けてもよく、例えば、後述するガラス基板搬送用のステージ18側に設けて

もよい。

[0031] 上記第2のミラー14の下方には、搬送手段4が設けられている。この搬送手段4は、ステージ18上にガラス基板8を載置して、上記レーザビームの走査方向に直交する方向に所定の速度で搬送するものであり、上記ステージ18を移動させる例えば搬送ローラ19と、該搬送ローラ19を回転駆動する例えばモータ等の搬送駆動部20とを備えている。

[0032] 上記搬送手段4の上方にて矢印Aで示す搬送方向の上記レーザビームの走査位置手前側には、撮像手段5が設けられている。この撮像手段5は、ガラス基板8に予め形成された露光位置の基準となる機能パターンとしてのブラックマトリクス21のピクセルを撮像するものであり、受光素子が一列状に配列された例えばラインCCDである。ここで、図3に示すように、上記撮像手段5の撮像位置Eと上記レーザビームの走査位置Fとの距離Dは、ブラックマトリクス21のピクセル22の搬送方向配列ピッチPの整数倍(n倍)となるように設定される。これにより、ガラス基板8が搬送されて上記ピクセル22の中心とレーザビームの走査位置とが一致したときにレーザビームが走査を開始するように走査タイミングを合わせることができる。また、上記距離Dは、小さい程よい。これにより、ガラス基板8の移動誤差を少なくすることができ、レーザビームの走査位置を上記ピクセル22に対してより正確に位置決めすることができる。なお、図1には、撮像手段5を三台設置した例を示しているが、レーザビームの走査範囲が一台の撮像手段5の画像処理領域より狭いときには、撮像手段5は一台でよく、上記走査範囲が一台の撮像手段5の画像処理領域より広いときには、それに応じて複数台の撮像手段5を設置するとよい。

[0033] 上記搬送手段4の下方には、照明手段6が設けられている。この照明手段6は、上記ピクセル22を照明して撮像手段5による撮像を可能にするものである。

[0034] 上記レーザ光源2、光スイッチ9、光偏向手段10、ポリゴンミラー12、ラインセンサー17、搬送手段4及び撮像手段5に接続して光学系制御手段7が設けられている。この光学系制御手段7は、撮像手段5で撮像された上記ピクセル22のパターン画像に予め設定した基準位置を検出し、該基準位置を基準にしてレーザ光源2におけるレーザビームの照射開始又は照射停止の制御を行うと共に、ラインセンサー17の出力

に基づいて光偏向手段10に印加する電圧を制御してレーザービームの出射方向を偏向させ、ポリゴンミラー12の回転速度を制御してレーザービームの走査速度を所定速度に維持し、搬送手段4によるガラス基板8の搬送速度を所定の速度に制御するものである。そして、レーザー光源2を点灯させる光源駆動部23と、レーザービームの照射開始及び照射停止を制御する光スイッチコントローラ24と、光偏向手段10におけるレーザービームの偏向量を制御する光偏向手段駆動部25Aと、ポリゴンミラー12の駆動を制御するポリゴン駆動部25Bと、搬送手段4の搬送速度を制御する搬送コントローラ26と、照明手段6の点灯及び消灯を行う照明光コントローラ27と、撮像手段5で撮像した画像をA/D変換するA/D変換部28と、A/D変換された画像データに基づいてレーザービームの照射開始位置及び照射停止位置を判定する画像処理部29と、画像処理部29で処理して得たレーザービームの照射開始位置(以下、露光開始位置と記載)及び照射停止位置(以下露光終了位置と記載)のデータを記憶すると共に、後述の露光開始位置及び露光終了位置のルックアップテーブル等を記憶する記憶部30と、該記憶部30から読み出した露光開始位置及び露光終了位置のデータに基づいて光スイッチ9をオン/オフする変調データを作成する変調データ作成処理部31と、装置全体が所定の目的の動作をするように適切に制御する制御部32とを備えている。

[0035] 図4及び図5は、画像処理部29の一構成例を示すブロック図である。図4に示すように、画像処理部29は、例えば三つ並列に接続したリングバッファメモリ33A, 33B, 33Cと、該リングバッファメモリ33A, 33B, 33C毎にそれぞれ並列に接続した例えば三つのラインバッファメモリ34A, 34B, 34Cと、該ラインバッファメモリ34A, 34B, 34Cに接続され決まった閾値と比較してグレーレベルのデータを2値化して出力する比較回路35と、上記九つのラインバッファメモリ34A, 34B, 34Cの出力データと図1に示す記憶部30から得た露光開始位置を定める第1の基準位置に相当する画像データのルックアップテーブル(露光開始位置用LUT)とを比較して、両データが一致したときに露光開始位置判定結果を出力する露光開始位置判定回路36と、上記九つのラインバッファメモリ34A, 34B, 34Cの出力データと、図1に示す記憶部30から得た露光終了位置を定める第2の基準位置に相当する画像デー

タのルックアップテーブル(露光終了位置用LUT)とを比較して、両データが一致したときに露光終了位置判定結果を出力する露光終了位置判定回路37とを備えている。

[0036] また、図5に示すように、画像処理部29は、上記露光開始位置判定結果を入力して第1の基準位置に相当する画像データの一致回数をカウントする計数回路38Aと、該計数回路38Aの出力と図1に示す記憶部30から得た露光開始ピクセル番号とを比較して両数値が一致したときに露光開始信号を図1に示す変調データ作成処理部31に出力する比較回路39Aと、上記露光終了位置判定結果を入力して第2の基準位置に相当する画像データの一致回数をカウントする計数回路38Bと、該計数回路38Bの出力と図1に示す記憶部30から得た露光終了ピクセル番号とを比較して両数値が一致したときに露光終了信号を図1に示す変調データ作成処理部31に出力する比較回路39Bと、上記計数回路38Aの出力に基づいて先頭ピクセルの数をカウントする先頭ピクセル計数回路40と、該先頭ピクセル計数回路40の出力と図1に示す記憶部30から得た露光ピクセル列番号とを比較して両数値が一致したときに露光ピクセル列指定信号を図1に示す変調データ作成処理部31に出力する比較回路41とを備えている。なお、上記計数回路38A、38Bは、撮像手段5による読取動作が開始されるとその読取開始信号によりリセットされる。また、先頭ピクセル計数回路40は、予め指定した所定の露光パターンの形成が終了すると露光パターン終了信号によりリセットされる。

[0037] 次に、このように構成された露光装置1の動作及びパターン形成方法について説明する。まず、露光装置1に電源が投入されると、光学系制御手段7が駆動する。これにより、レーザ光源2が起動してレーザビームが発射される。同時に、ポリゴンミラー12が回転を開始し、レーザビームの走査が可能になる。ただし、このときはまだ、光スイッチ9はオフされているためレーザビームは照射されない。

[0038] 次に、搬送手段4のステージ18上にガラス基板8が載置される。なお、搬送手段4は、一定速度でガラス基板8を搬送するため、図6に示すようにレーザビームの走査軌跡(矢印B)は、ステージ18の移動方向(矢印A)に対して相対的に斜めとなる。従って、ガラス基板8を上記移動方向(矢印A)に平行に設置している場合には、同図(

a)に示すように露光位置がブラックマトリクス21の走査開始ピクセル22aと走査終了ピクセル22bとでずれる場合が生ずる。この場合には、同図(b)に示すように、ガラス基板8を搬送方向(矢印A方向)に対して傾けて設置して上記ピクセル22の配列方向とレーザービームの走査軌跡(矢印B)とが一致するようにするとよい。ただし、現実には、レーザービームの走査速度の方がガラス基板8の搬送速度よりもはるかに速いため上記ずれ量は少ない。従って、ガラス基板8は移動方向に対して平行に設置し、上記ずれ量を撮像手段5で撮像したデータに基づいて計測して、露光光学系3の光偏向手段10を制御してずれ量を補正してもよい。なお、以下の説明においては、上記ずれ量は無視できるものとして説明する。

[0039] 次に、搬送駆動部20を駆動してステージ18を図1の矢印A方向に移動する。このとき、搬送駆動部20は、光学系制御手段7の搬送コントローラ26により一定速度となるように制御される。

[0040] 次に、ガラス基板8に形成されたブラックマトリクス21が撮像手段5の撮像位置に達すると、撮像手段5は撮像を開始し、撮像したブラックマトリクス21の画像データに基づいて露光開始位置及び露光終了位置の検出を行う。以下、パターン形成方法を図7に示すフローチャートを参照して説明する。

[0041] 先ず、ステップS1において、撮像手段5でブラックマトリクス21のピクセル22の画像が取得される。この取得した画像データは、図4に示す画像処理部29の三つのリングバッファメモリ33A, 33B, 33Cに取り込まれて処理される。そして、最新の三つのデータが各リングバッファメモリ33A, 33B, 33Cから出力される。この場合、例えばリングバッファメモリ33Aから二つ前のデータが出力され、リングバッファメモリ33Bから一つ前のデータが出力され、リングバッファメモリ33Cから最新のデータが出力される。さらに、これらの各データはそれぞれ三つのラインバッファメモリ34A, 34B, 34Cにより、例えば3×3のCCD画素の画像を同一のクロック(時間軸)に配置する。その結果は、例えば図8(a)に示すような画像として得られる。この画像を数値化すると、同図(b)のように3×3の数値に対応することになる。これらの数値化された画像は、同一クロック上に並んでいるので、比較回路35で閾値と比較されて2値化される。例えば、閾値を“45”とすれば、同図(a)の画像は、同図(c)のように2値化

されることになる。

- [0042] 次に、ステップS2において、露光開始及び露光終了の基準位置が検出される。具体的には、基準位置検出は、露光開始位置判定回路36において、上記2値化データを図1に示す記憶部30から得た露光開始位置用LUTのデータと比較して行う。
- [0043] 例えば、露光開始位置を指定する第1の基準位置が、図9(a)に示すようにブラックマトリクス21のピクセル22の左上端隅部に設定されている場合には、上記露光開始用LUTは、同図(b)に示すものになり、このときの露光開始用LUTのデータは、“000011011”となる。従って、上記2値化データは、上記露光開始用LUTのデータ“000011011”と比較され、両データが一致したときに、撮像手段5で取得した画像データが第1の基準位置であると判定され、露光開始位置判定回路36から開始位置判定結果を出力する。なお、図10に示すようにピクセル22が六つ並んでいるときには、各ピクセル22の左上端隅部が第1の基準位置に該当することになる。
- [0044] 上記判定結果に基づいて、図5に示す計数回路38Aにおいて上記一致回数がカウントされる。そして、そのカウント数は、図1に示す記憶部30から得た露光開始ピクセル番号と比較回路39Aにおいて比較され、両数値が一致したとき露光開始信号を図1に示す変調データ作成処理部31に出力する。この場合、図10に示すように、例えば、レーザビームの走査方向にて1番目のピクセル<sub>1</sub>22及び4番目のピクセル<sub>4</sub>22の左上端隅部を第1の基準位置と定めると、該第1の基準位置に対応する撮像手段5のラインCCDにおけるエレメント番地、例えば“1000”，“4000”が光スイッチコントローラ24に記憶される。
- [0045] 一方、上記2値化データは、露光終了位置判定回路37において、図1に示す記憶部30から得た露光終了位置用LUTのデータと比較される。例えば、露光終了位置を指定する第2の基準位置が、図11(a)に示すようにブラックマトリクス21のピクセル22の右上端隅部に設定されている場合には、上記露光終了位置用LUTは、同図(b)に示すものになり、このときの露光終了位置用LUTのデータは、“110110000”となる。従って、上記2値化データは、上記露光終了位置用LUTのデータ“110110000”と比較され、両データが一致したときに、撮像手段5で取得した画像データが露光終了の基準位置であると判定され、露光終了位置判定回路37から終了位置判定結果

を出力する。なお、前述と同様に、図10に示すように例えばピクセル22が六つ並んでいるときには、各ピクセル22の右上端隅部が第2の基準位置に該当することになる。

[0046] 上記判定結果に基づいて、図5に示す計数回路38Bにおいて上記一致回数がカウントされる。そして、そのカウント数は、図1に示す記憶部30から得た露光終了ピクセル番号と比較回路39Bにおいて比較され、両数値が一致したとき露光終了信号を図1に示す変調データ作成処理部31に出力する。この場合、図10に示すように、例えば、レーザビームの走査方向にて1番目のピクセル22<sub>1</sub>及び第4番目のピクセル22<sub>4</sub>の右上端隅部を第2の基準位置と定めると、該第2の基準位置に対応する撮像手段5のラインCCDにおけるエレメント番地、例えば“1900”，“4900”が光スイッチコントローラ24に記憶される。そして、上述のようにして露光開始位置及び露光終了位置の基準位置が検出されると、ステップS3に進む。

[0047] ステップS3では、ガラス基板8の移動方向における露光位置が検出される。ここで、図3に示すように、レーザビームの走査位置Fと撮像手段5の撮像位置E間の距離Dは、上記ピクセル22の移動方向への配列ピッチPの整数倍(n倍)に設定されているため、レーザビームの走査周期をカウントすることによって上記露光位置を割り出すことができる。例えば、図12に示すように、レーザビームの走査位置と撮像手段5の撮像位置との間の距離Dがピクセル22の配列ピッチPの例えば3倍に設定されている場合に、ステップS2においてピクセル22の端部に第1及び第2の基準位置を検出した後(同図(a)参照)、ガラス基板8が移動してピクセル列中心線が撮像手段5の撮像位置に達したとき(同図(b)参照)、レーザビームの走査開始タイミングと一致する。ここで、レーザビームが周期Tで走査している場合、ガラス基板8の搬送速度は、レーザビームの周期Tに同期してピクセル22の1ピッチ分だけ移動するように制御される。したがって、次の1T間にピクセル22は同図(c)に示す位置に移動する。さらに、2T後には、ピクセル22は同図(d)に示す位置まで移動する。そして、3T後には、同図(e)に示すように、ピクセル22の列中心線がレーザビームの走査位置に達することになる。こうして、露光位置が検出される。

[0048] 次に、ステップS4において、レーザビームを走査しながら、上記露光位置の調整が

行われる。具体的には、図13に示すように、露光位置の調整は、 $f\theta$  レンズ13に設けたラインセンサー17で検出した現在のレーザービームの走査位置(エレメント番地)と予め定めた基準エレメント番地とを比較してそのずれ量を検出し、光偏向手段10を制御してレーザービームの走査位置を基準エレメント番地(基準走査位置)に一致させるようにして行う。

[0049] 次に、ステップS5において、露光が開始される。露光開始は、光スイッチ9のオンタイミングを光スイッチコントローラ24で制御して行う。この場合、先ず、光スイッチ9をオン状態にしてレーザービームを走査し、上記ラインセンサー17によってレーザービームの走査開始時刻が検出されると直ぐに光スイッチ9をオフとする。このとき、変調データ作成処理部31から、例えば図10の露光開始位置に対応する撮像手段5のエレメント番地“1000”が読み出されレーザービームの走査開始時刻から露光開始位置までの時間 $t_1$ が制御部32で演算される。この場合、レーザービームの走査開始時刻から撮像手段5のエレメント番地“1”までの走査時間 $t_0$ を予め計測しておき、またレーザービームの走査速度を撮像手段5のラインCCDのクロックCLKに同期させておけば、エレメント番地“1000”までのクロック数をカウントすることにより、走査開始時刻 $t_1$ は、 $t_1 = t_0 + 1000\text{CLK}$ として容易に求めることができる。これにより、レーザービームの走査開始時刻から $t_1$ 後に光スイッチ9をオンして露光を開始する。

[0050] 次に、ステップS6において、露光終了位置が検出される。露光終了位置は、上述と同様にして、例えばエレメント番地“1900”における露光終了時刻 $t_2$ は、 $t_2 = t_0 + 1900\text{CLK}$ として求まる。これにより、レーザービームの走査開始時刻から $t_2$ 後に光スイッチ9をオフして露光を終了する。

[0051] 次に、ステップS7においては、レーザービームの一走査が終了したか否かを判定する。ここで、“NO”判定となると、ステップS2に戻って上述の動作を繰り返す。そして、ステップS2において、図10に示すように、例えば第2の露光開始位置“4000”及び第2の露光終了位置“4900”が検出されると、ステップS4を経てステップS5に進んで、上述と同様にしてエレメント番地“4000”から露光が開始され、エレメント番地“4900”で露光が終了する。

[0052] また、ステップS7において、“YES”判定となるとステップS1に戻り、新たな露光位置

を検出する動作に移る。そして、上述の動作を繰り返し実行することにより、所望の領域に対して露光パターンの形成を行う。

[0053] このように、本発明の露光装置及びパターン形成方法によれば、撮像手段5で撮像されたガラス基板8に予め形成されたブラックマトリクス21のピクセル22を撮影し、撮影されたピクセル22の画像に予め設定した基準位置を検出し、該基準位置を基準にしてレーザビームの照射開始又は照射停止の制御を行うことにより露光パターンを形成するようにしたので、上記ピクセル22に対する露光精度が向上する。

[0054] また、上記ピクセル22に予め定めた基準位置に基づいて露光パターンを形成するようにしているので、露光装置間の精度差に起因する機能パターンの重ね合せ精度の劣化の問題を排除することができる。したがって、複数の露光装置1を使用して積層パターンを形成する工程に適用した場合にも高い重ね合わせ精度を確保することができる。これにより、露光装置1のコストアップを抑制することができる。

[0055] さらに、撮像手段5を露光光学系3と同じ側に配設したことにより、露光光学系3と撮像手段5とを一体構造で製作することができるので、この部分の機械的安定性を高くでき、コストを低減することができる。さらに、装置への取り付けも容易になる。

[0056] そして、照明手段6を透明なガラス基板8に対して撮像手段5と反対側に配設したことにより、撮像手段5で取得する画像のコントラストが向上し、画像データの取得精度が向上する。したがって、高精度な露光を実現できる。

[0057] 次に、本発明による露光装置の第2実施形態を説明する。なお、ここでは、第1の実施形態と異なる部分についてのみ説明する。

図14に示す本第4の実施形態の露光装置1は、撮像手段5と照明手段6とを共に搬送手段4の下方に配設しており、ガラス基板8上の反射照明により該ガラス基板8の表面に予め形成されたブラックマトリクス21のピクセル22を撮像できるようにしたものである。

[0058] このような構成により、反射照明によりガラス基板8の上面に形成されたブラックマトリクス21のピクセル22を撮像手段でガラス基板8を透して下方から撮像し、光学系制御手段7により該ピクセル22に設定された基準位置を検出して露光開始及び露光終了の制御をし、上記ピクセル22に対応する位置に例えば赤、青、緑のカラーフィルタ

一等の所定の機能パターンを露光する。

[0059] このように、本第2の実施形態によれば、第1の実施形態と同様に、基準位置に対して所定位置に所定の機能パターンを高精度に形成することができる。したがって、ピクセル22上に複数層のパターンを積層して形成する場合にも、各層のパターンの重ね合せ精度が高くなる。また、撮像手段5と照明手段6とが露光光学系3と同じ側に配設されるので、露光光学系3と上記各手段とを一体構造で製作することができる。したがって、この部分の機械的安定性を高くでき、コストを低減することができる。さらに、装置への取り付けも容易になる。そして、ガラス基板8の下側が搬送手段4の駆動機械系のスペースに全て使用することができるので、設計が容易になる。

[0060] 次に、本発明による露光装置の第3の実施形態を説明する。なお、ここでは、第1の実施形態と異なる部分についてのみ説明する。

図15に示す本第3の実施形態の露光装置1は、撮像手段5を搬送手段6の上方に配設すると共に、照明手段6a, 6bを搬送手段4の上下両側に配設し、互いに切換えて使用可能にしたものである。

[0061] このような構成により、使用する基板が不透明で透過照明が使用できない場合には、上側の照明手段6aを点灯して撮像手段で基板上面に形成された基準となる機能パターンを撮像し、光学系制御手段7により該基準となる機能パターンに設定された基準位置を検出して露光開始及び露光終了の制御をし、該基準位置に対して所定位置に所定の露光パターンを形成する。一方、使用する基板が透明で透過照明が使用できる場合には、下側の照明手段6bを点灯して透過照明により基準となる機能パターンを撮像手段5により高コントラストで撮像する。

[0062] このように、本第3の実施形態によれば、使用する基板が透明体であるか非透明体であるか等の基板の属性に応じて照明手段6a, 6bを透過照明又は反射照明に切換えて使用することができ、利便性が向上する。

[0063] 次に、本発明による露光装置の第4の実施形態を説明する。なお、ここでは、第1の実施形態と異なる部分についてのみ説明する。

図16に示す本第4の実施形態の露光装置1は、撮像手段5と、照明手段6とを共に搬送手段4の下方に配設し、透明なガラス基板8を透して下方から該ガラス基板8の

表面に予め形成されたブラックマトリクス21のピクセル22を撮像できるようにしたものである。

[0064] このような構成により、照明手段で透明なガラス基板8を透して下方から該ガラス基板8の表面に予め形成されたブラックマトリクス21を照明し、撮像手段5でガラス基板8の下側から該ガラス基板8を透して上記ブラックマトリクス21のピクセル22を撮像し、光学系制御手段7により該ピクセル22に設定された基準位置を検出して露光開始及び露光終了の制御をし、上記ピクセル22に対応する位置に例えば赤、青、緑のカラーフィルター等の所定の機能パターンを露光する。

[0065] このように、本第4の実施形態によれば、第1の実施形態と同様に、基準位置に対して所定位置に所定の機能パターンを高精度に形成することができる。したがって、ピクセル22上に複数層のパターンを積層して形成する場合にも、各層のパターンの重ね合せ精度が高くなる。また、基準となるピクセル22上に例えば不透明な膜が形成されている場合にも、透明なガラス基板8を透して下方から上記基準となるピクセル22を撮像して基準位置を検出することができる。したがって、ピクセル22上が不透明な膜で覆い隠されていても、各層の所定の機能パターンの重ね合せを高精度に行うことができる。

[0066] 次に、本発明による露光装置の第5の実施形態を説明する。なお、ここでは、第1の実施形態と異なる部分についてのみ説明する。

図15に示す本第5の実施形態に係る露光装置1は、撮像手段5を搬送手段4の下方に配設し、照明手段6を搬送手段4の上方に配設しており、透明なガラス基板8を透して下方から該ガラス基板8の表面に予め形成されたブラックマトリクス21のピクセル22を撮像できるようにしたものである。

[0067] このような構成により、透過照明によりガラス基板8の上面に形成されたブラックマトリクス21のピクセル22を撮像手段でガラス基板8を透して下方から撮像し、光学系制御手段7により該ピクセル22に設定された基準位置を検出して露光開始及び露光終了の制御をし、上記ピクセル22に対応する位置に例えば赤、青、緑のカラーフィルター等の所定の機能パターンを露光する。

[0068] このように、本第5の実施形態によれば、第1の実施形態と同様に、基準位置に対し

て所定位置に所定の機能パターンを高精度に形成することができる。したがって、ピクセル22上に複数層のパターンを積層して形成する場合にも、各層のパターンの重ね合せ精度が高くなる。また、透過照明を使用しているため、撮像手段5で取得する画像のコントラストが向上し、画像データの取得精度が向上する。したがって、高精度な露光を実現できる。さらに、設置スペースが小さい照明手段6を露光光学系3と同じ側に配設しているため、照明手段6と露光光学系3との両設置スペースが干渉することがない。

[0069] なお、本発明の露光装置は、液晶ディスプレイのカラーフィルター等の大型基板に適用するものに限定されず、半導体等の露光装置にも適用することができる。

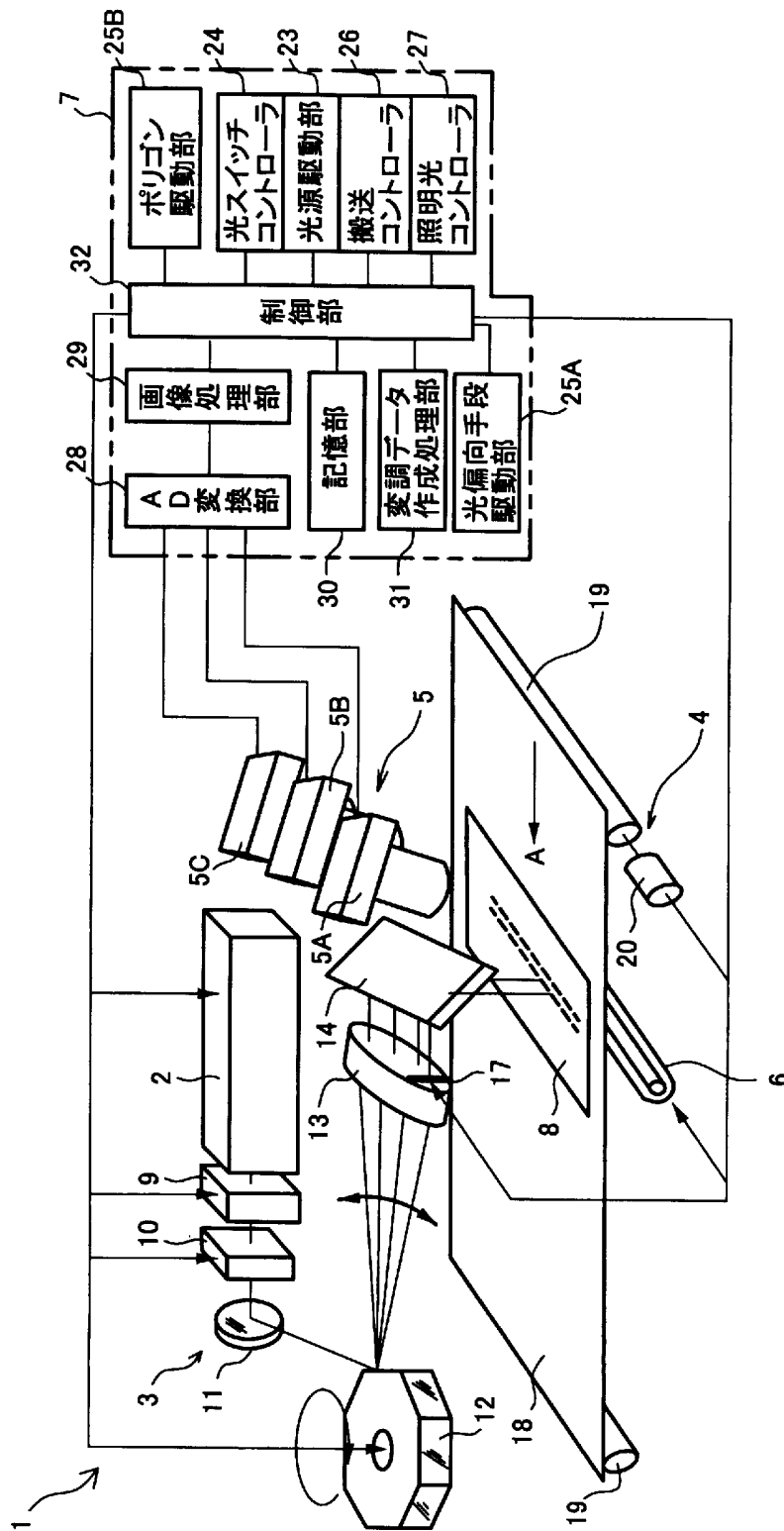
## 請求の範囲

- [1] 露光光学系により光ビームを被露光体に対して相対的に走査し、該被露光体上に機能パターンを直接露光する露光装置であって、
- 前記被露光体に対して前記露光光学系と同じ側に配設され、前記被露光体の搬送方向にて前記光ビームの走査位置の手前側を撮像位置として、前記被露光体に予め形成された露光位置の基準となる機能パターンを撮像する撮像手段と、
- 前記被露光体に対して上下方向の少なくとも一方に配設され、前記基準となる機能パターンを照明して前記撮像手段による撮像を可能にする照明手段と、
- 前記撮像手段で撮像された前記基準となる機能パターンに予め設定された基準位置を検出し、該基準位置を基準にして前記光ビームの照射開始又は照射停止の制御を行う光学系制御手段と、
- を備えたことを特徴とする露光装置。
- [2] 前記照明手段は、前記被露光体に対して前記撮像手段と同じ側に配設したことを特徴とする請求項1記載の露光装置。
- [3] 前記被露光体は透明な基板であり、前記照明手段は前記被露光体に対して前記撮像手段と反対側に配設したことを特徴とする請求項1記載の露光装置。
- [4] 前記照明手段は、前記被露光体に対して上下方向の両側に配設し、互いに切換えて使用可能にしたことを特徴とする請求項1記載の露光装置。
- [5] 露光光学系により光ビームを透明な被露光体に対して相対的に走査し、該被露光体上に機能パターンを直接露光する露光装置であって、
- 前記被露光体に対して前記露光光学系と反対側に配設され、前記被露光体の搬送方向にて前記光ビームの走査位置の手前側を撮像位置として、前記被露光体に予め形成された露光位置の基準となる機能パターンを撮像する撮像手段と、
- 前記被露光体に対して上下方向の少なくとも一方に配設され、前記基準となる機能パターンを照明して前記撮像手段による撮像を可能にする照明手段と、
- 前記撮像手段で撮像された前記基準となる機能パターンに予め設定された基準位置を検出し、該基準位置を基準にして前記光ビームの照射開始又は照射停止の制御を行う光学系制御手段と、

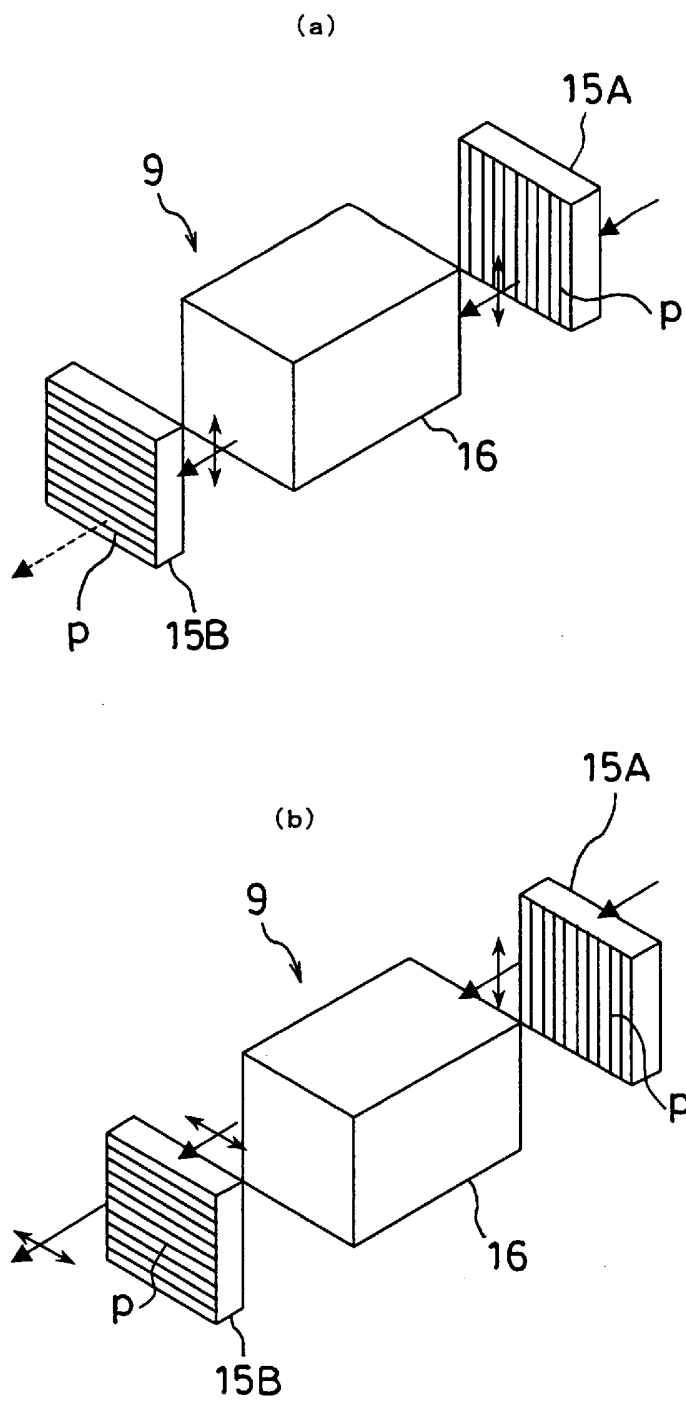
を備えたことを特徴とする露光装置。

- [6] 前記照明手段は、前記被露光体に対して前記撮像手段と同じ側に配設したことを特徴とする請求項5記載の露光装置。
- [7] 前記照明手段は、前記被露光体に対して前記撮像手段と反対側に配設したことを特徴とする請求項5記載の露光装置。
- [8] 前記照明手段は、前記被露光体に対して上下方向の両側に配設し、互いに切換えて使用可能にしたことを特徴とする請求項5記載の露光装置。

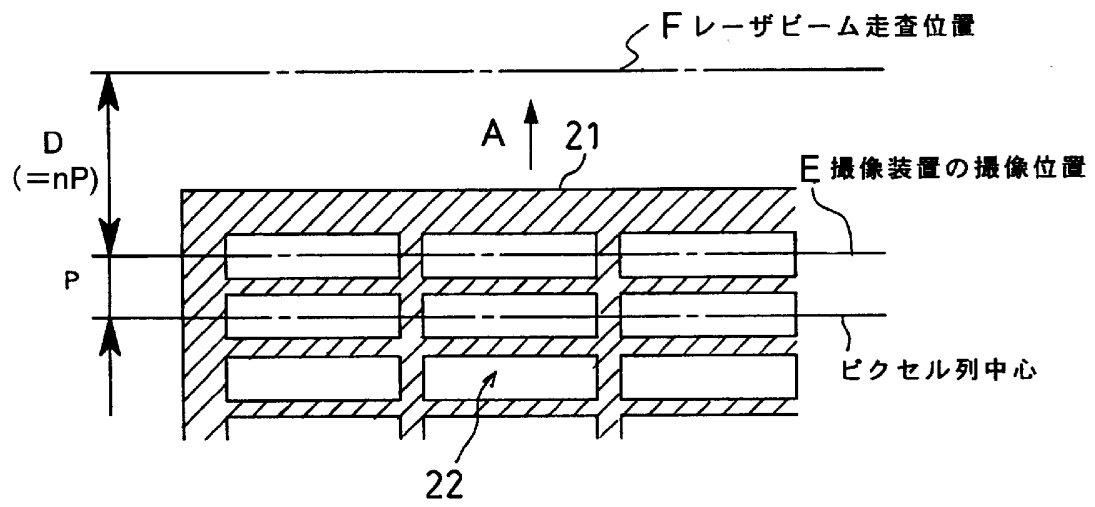
図1



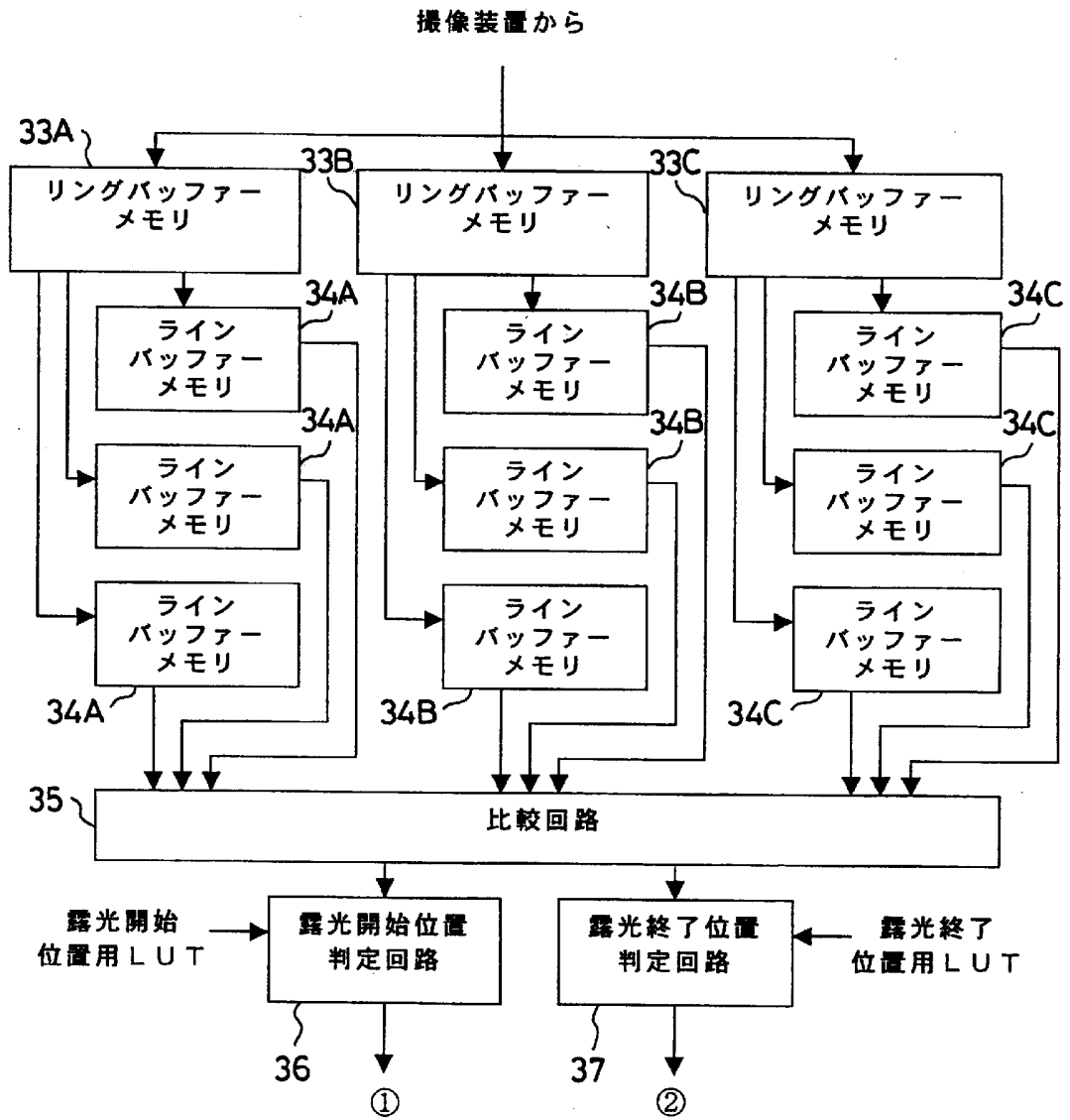
[図2]



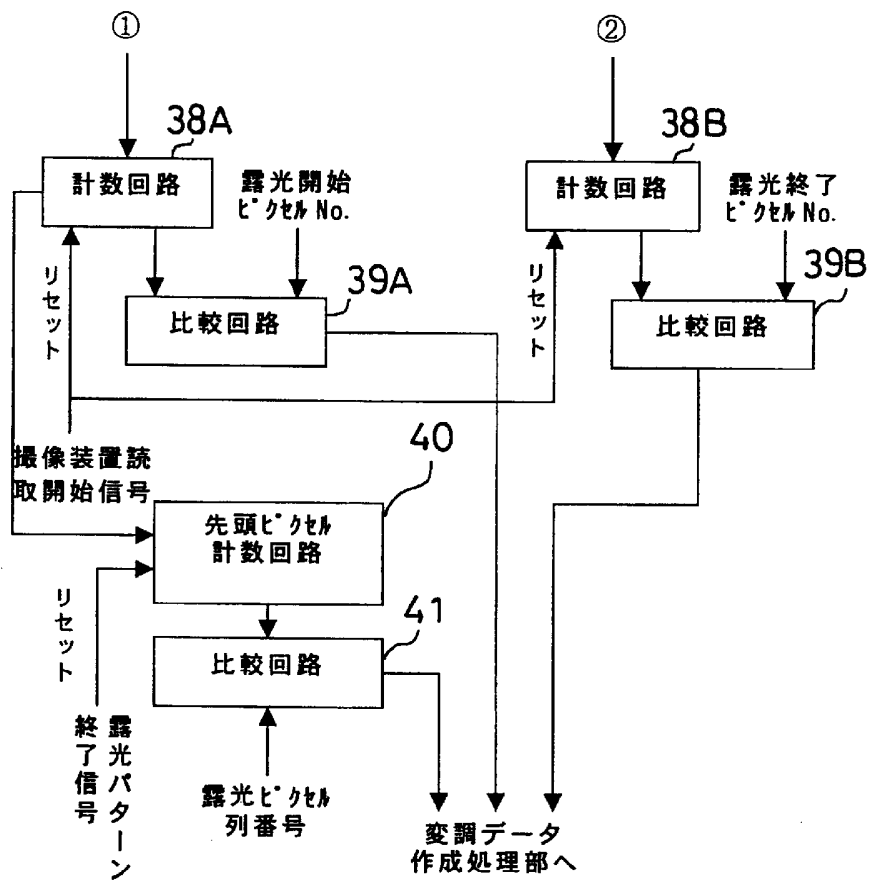
[図3]



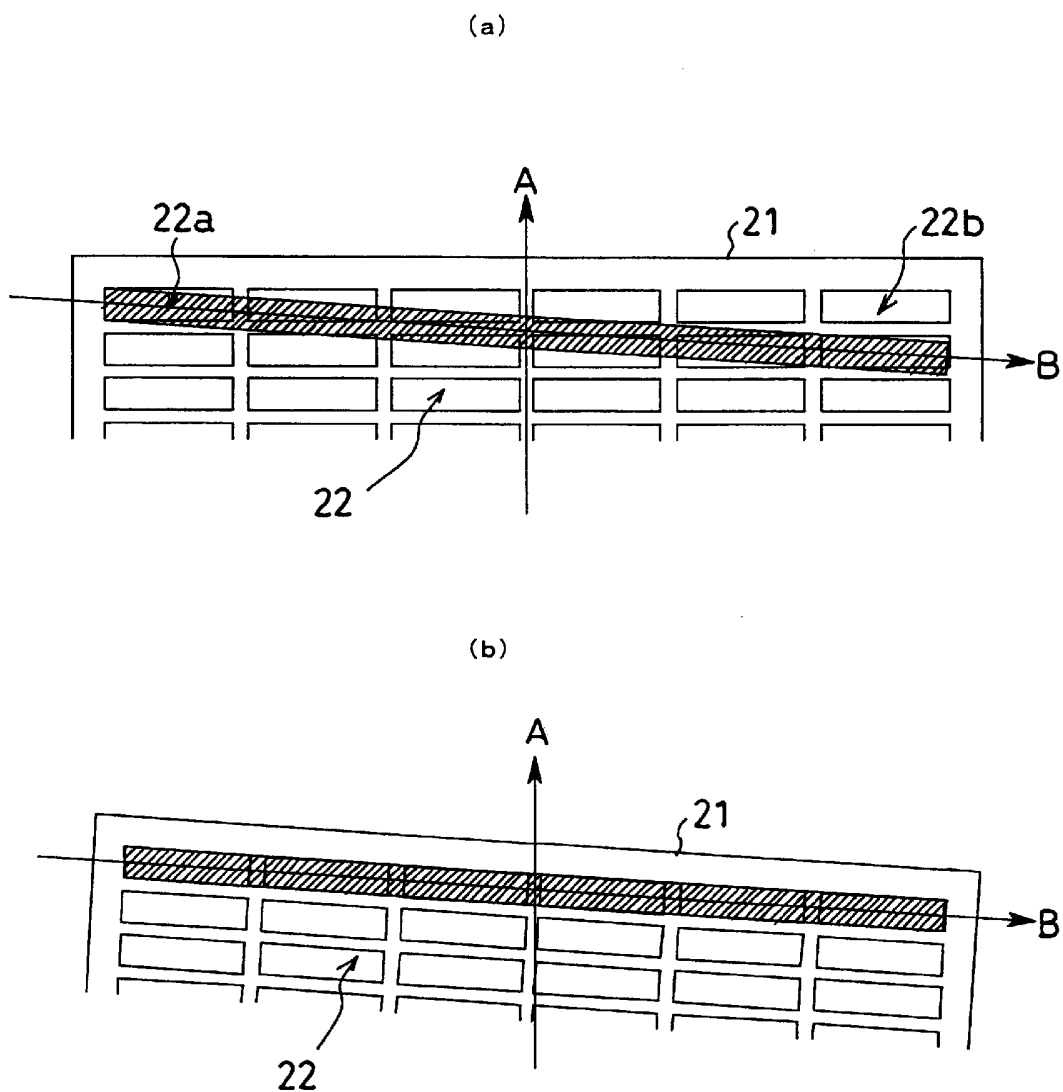
[図4]



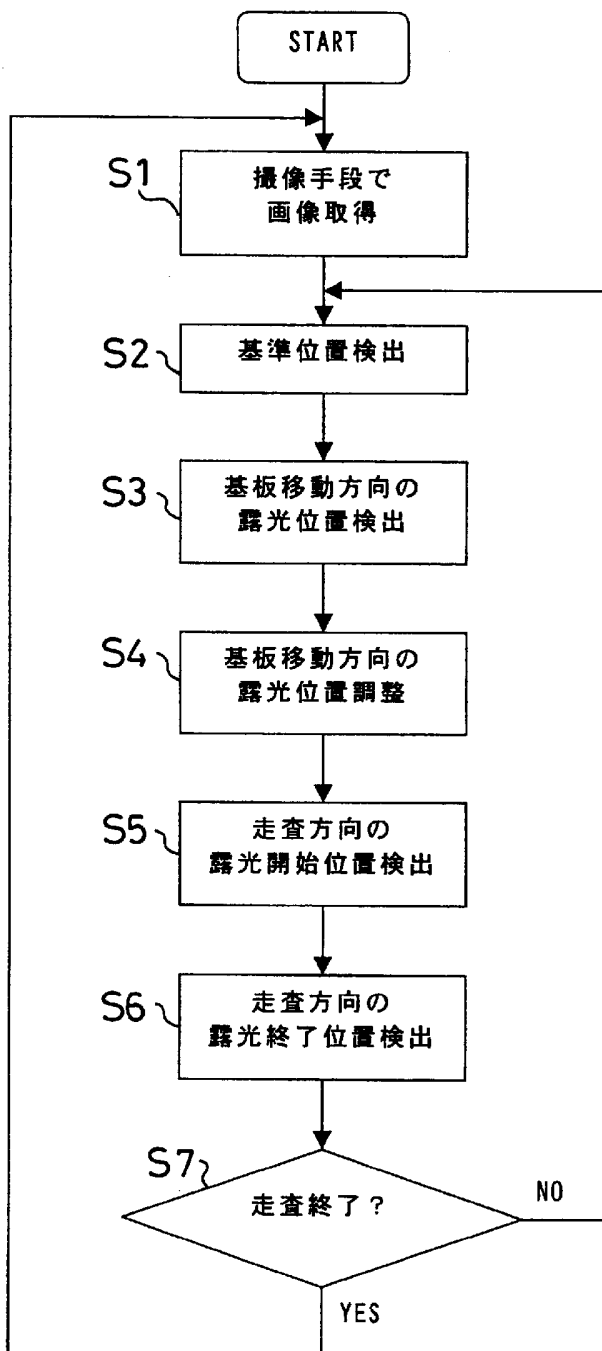
[図5]



[図6]

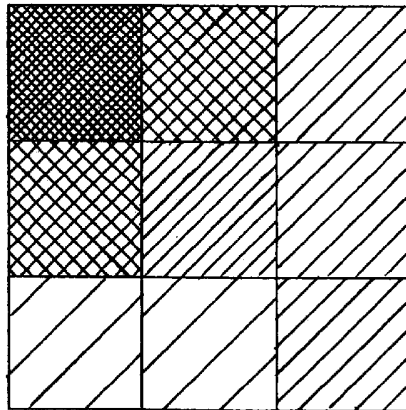


[図7]



[図8]

(a)



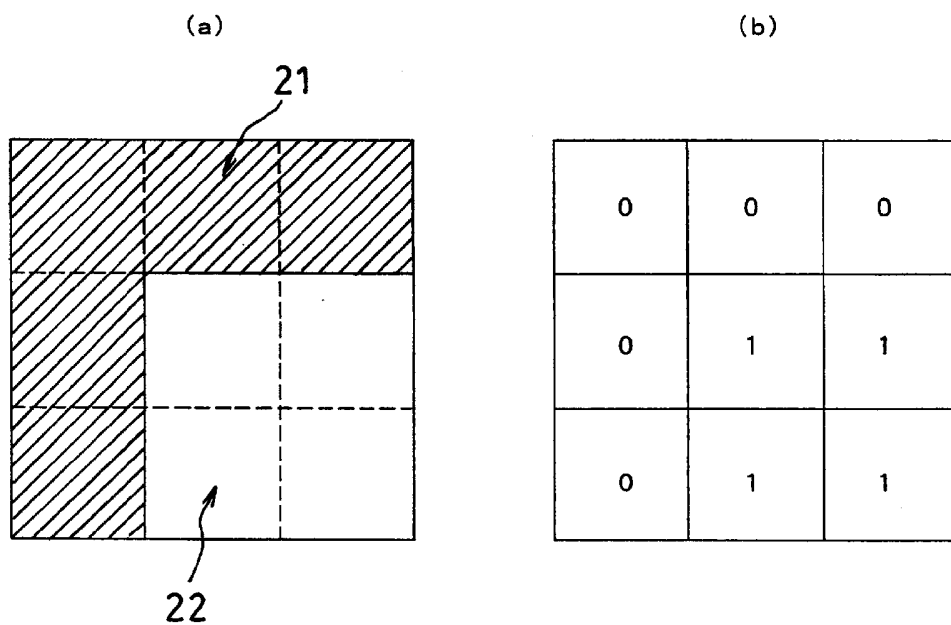
(b)

2 0	4 0	6 0
4 0	5 0	6 0
8 0	8 0	6 0

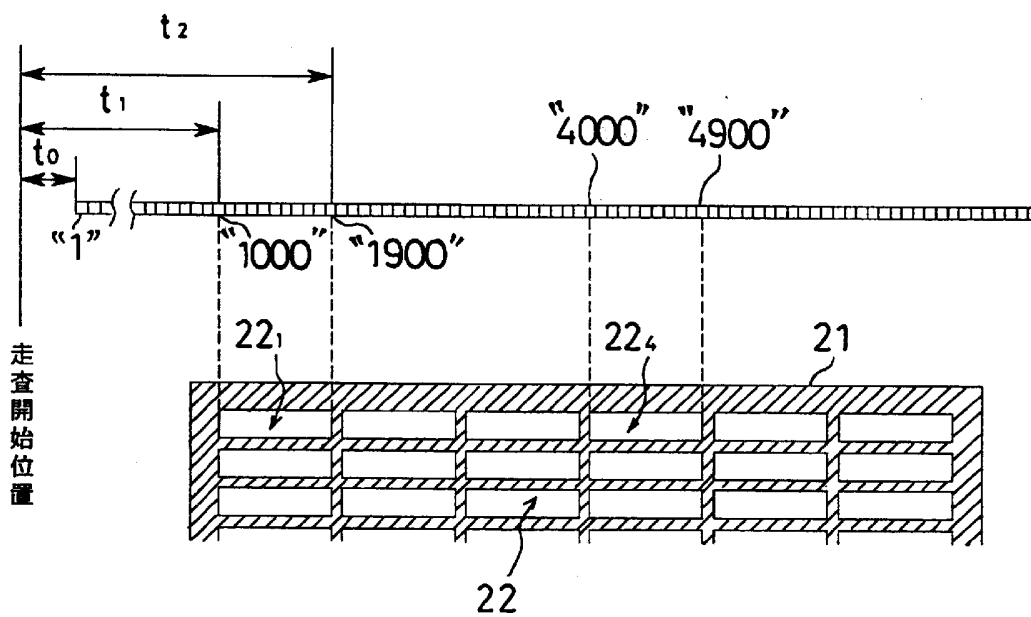
(c)

0	0	1
0	1	1
1	1	1

[図9]

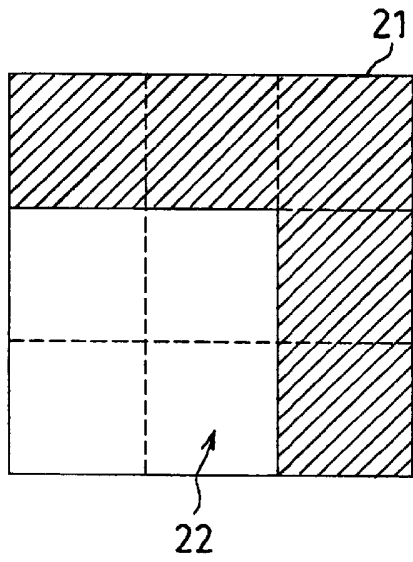


[図10]



[図11]

(a)

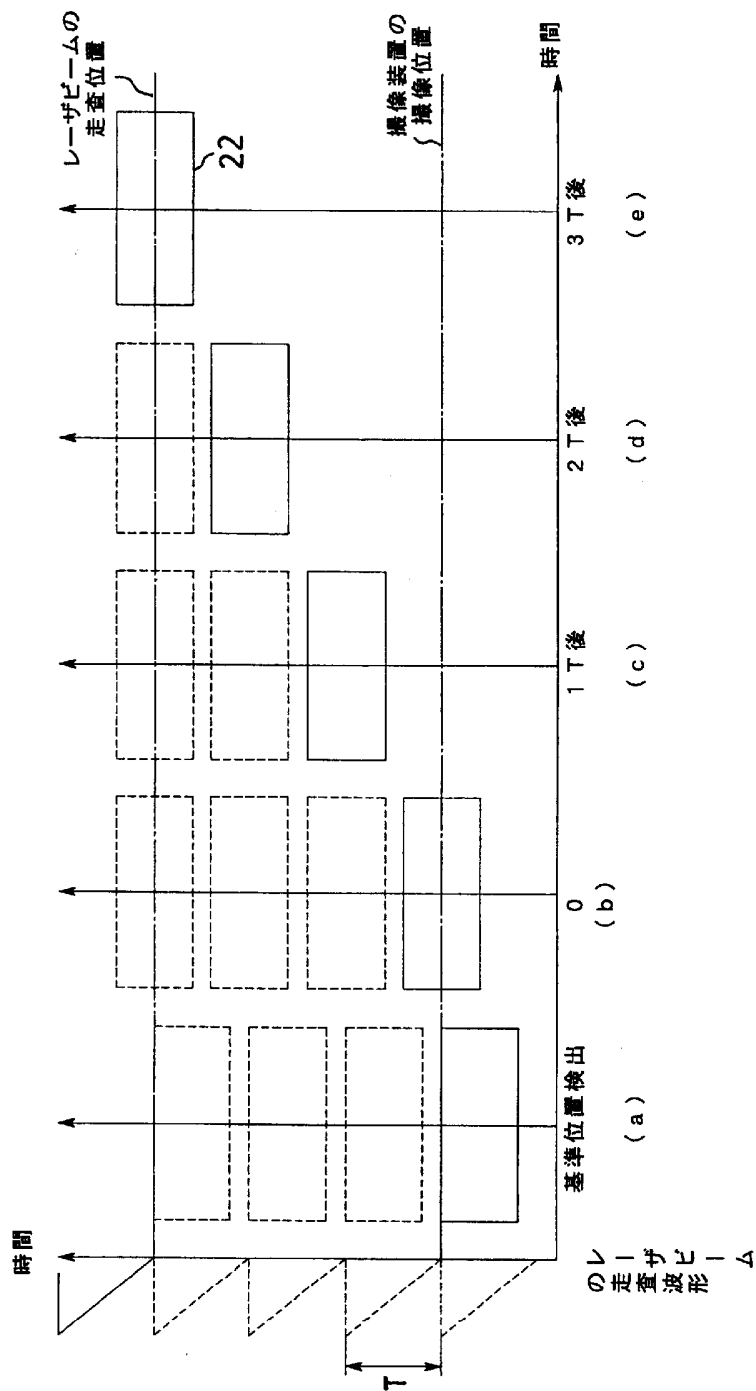


(b)

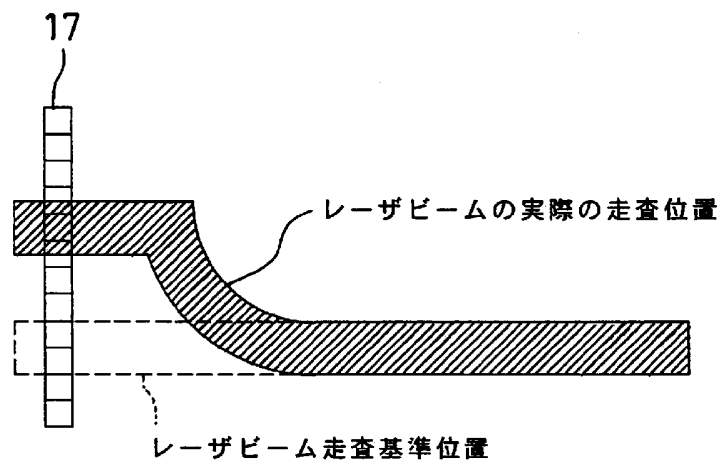
0	0	0
1	1	0
1	1	0

[図12]

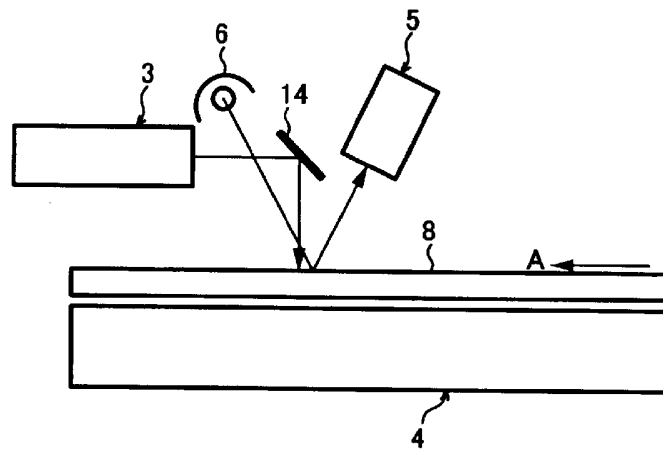
図12



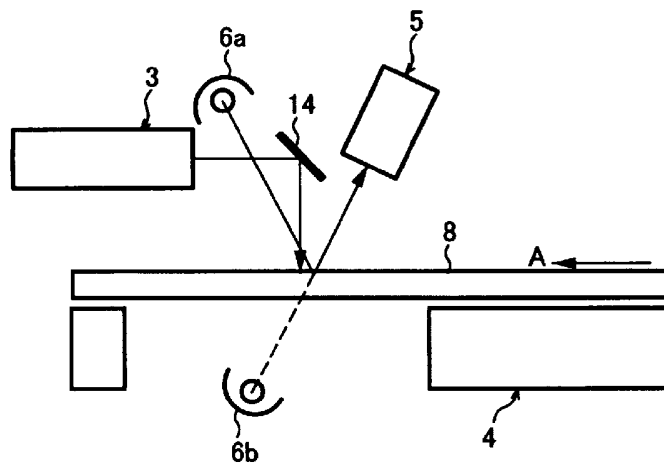
[図13]



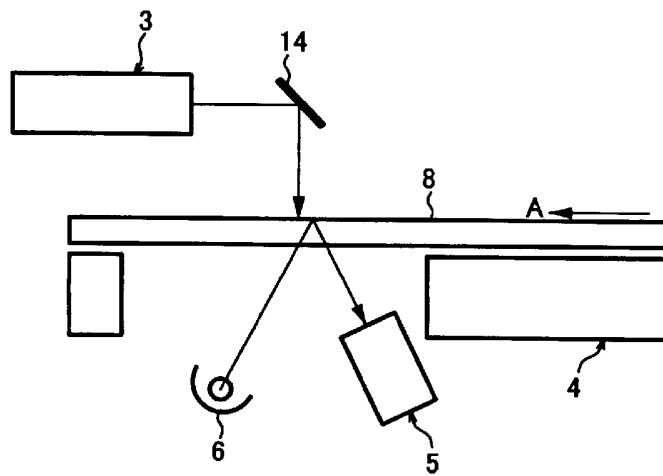
[図14]



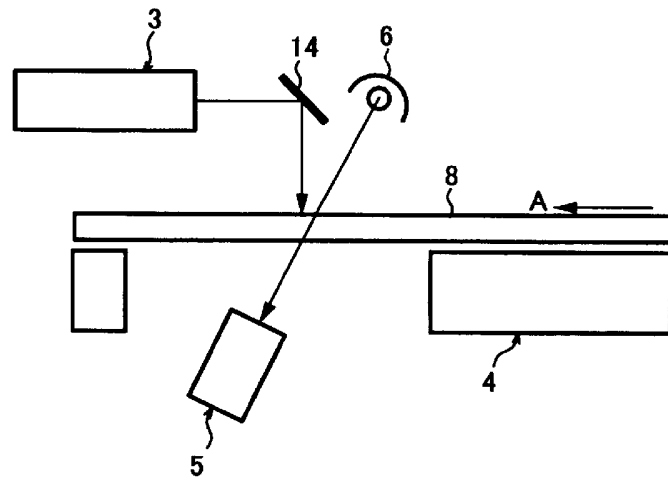
[図15]



[図16]



[図17]



## INTERNATIONAL SEARCH REPORT

International application No.

PCT/JP2005/008114

A. CLASSIFICATION OF SUBJECT MATTER Int.Cl <sup>7</sup> G03F7/20, 9/00		
According to International Patent Classification (IPC) or to both national classification and IPC		
B. FIELDS SEARCHED		
Minimum documentation searched (classification system followed by classification symbols) Int.Cl <sup>7</sup> G03F7/20, 9/00, H01L21/027		
Documentation searched other than minimum documentation to the extent that such documents are included in the fields searched Jitsuyo Shinan Koho 1922-1996 Jitsuyo Shinan Toroku Koho 1996-2005 Kokai Jitsuyo Shinan Koho 1971-2005 Toroku Jitsuyo Shinan Koho 1994-2005		
Electronic data base consulted during the international search (name of data base and, where practicable, search terms used)		
C. DOCUMENTS CONSIDERED TO BE RELEVANT		
Category*	Citation of document, with indication, where appropriate, of the relevant passages	Relevant to claim No.
X Y	JP 2004-012903 A (Fuji Photo Film Co., Ltd.), 15 January, 2004 (15.01.04), Full text; all drawings (particularly, Par. Nos. [0074] to [0089]) & US 2004-008332 A1	1, 3 2, 4-8
Y	JP 09-320939 A (Nikon Corp.), 12 December, 1997 (12.12.97), Examples (Family: none)	1-8
Y	JP 2002-040669 A (Toray Engineering Co., Ltd.), 06 February, 2002 (06.02.02), Full text; all drawings (Family: none)	1-8
<input checked="" type="checkbox"/> Further documents are listed in the continuation of Box C. <input type="checkbox"/> See patent family annex.		
* Special categories of cited documents: "A" document defining the general state of the art which is not considered to be of particular relevance "E" earlier application or patent but published on or after the international filing date "L" document which may throw doubts on priority claim(s) or which is cited to establish the publication date of another citation or other special reason (as specified) "O" document referring to an oral disclosure, use, exhibition or other means "P" document published prior to the international filing date but later than the priority date claimed "T" later document published after the international filing date or priority date and not in conflict with the application but cited to understand the principle or theory underlying the invention "X" document of particular relevance; the claimed invention cannot be considered novel or cannot be considered to involve an inventive step when the document is taken alone "Y" document of particular relevance; the claimed invention cannot be considered to involve an inventive step when the document is combined with one or more other such documents, such combination being obvious to a person skilled in the art "&" document member of the same patent family		
Date of the actual completion of the international search 04 August, 2005 (04.08.05)		Date of mailing of the international search report 23 August, 2005 (23.08.05)
Name and mailing address of the ISA/ Japanese Patent Office		Authorized officer
Facsimile No.		Telephone No.

## INTERNATIONAL SEARCH REPORT

International application No.

PCT/JP2005/008114

C (Continuation). DOCUMENTS CONSIDERED TO BE RELEVANT		
Category*	Citation of document, with indication, where appropriate, of the relevant passages	Relevant to claim No.
Y	JP 2001-188007 A (AUTOMA TECH), 10 July, 2001 (10.07.01), Par. No. [0025]; Fig. 1 & EP 1098556 A1 & US 6683684 B1	5-8

A. 発明の属する分野の分類 (国際特許分類 (IPC)) Int.Cl. <sup>7</sup> G03F7/20, 9/00		
B. 調査を行った分野 調査を行った最小限資料 (国際特許分類 (IPC)) Int.Cl. <sup>7</sup> G03F7/20, 9/00, H01L21/027		
最小限資料以外の資料で調査を行った分野に含まれるもの 日本国実用新案公報 1922-1996年 日本国公開実用新案公報 1971-2005年 日本国実用新案登録公報 1996-2005年 日本国登録実用新案公報 1994-2005年		
国際調査で使用した電子データベース (データベースの名称、調査に使用した用語)		
C. 関連すると認められる文献		
引用文献の カテゴリー*	引用文献名 及び一部の箇所が関連するときは、その関連する箇所の表示	関連する 請求の範囲の番号
X Y	JP 2004-012903 A (富士写真フイルム株式会社) 2004.01.15, 全文全図 (特に【0074】～【0089】) & US 2004-008332 A1	1, 3 2, 4-8
Y	JP 09-320939 A (株式会社ニコン) 1997.12.12, 【実施例】(ファミリーなし)	1-8
Y	JP 2002-040669 A (東レエンジニアリング株式会社) 2002.02.06, 全文全図(ファミリーなし)	1-8
<input checked="" type="checkbox"/> C欄の続きにも文献が列挙されている。 <input type="checkbox"/> パテントファミリーに関する別紙を参照。		
* 引用文献のカテゴリー 「A」 特に関連のある文献ではなく、一般的技術水準を示すもの 「E」 国際出願日前の出願または特許であるが、国際出願日以後に公表されたもの 「L」 優先権主張に疑義を提起する文献又は他の文献の発行日若しくは他の特別な理由を確立するために引用する文献 (理由を付す) 「O」 口頭による開示、使用、展示等に言及する文献 「P」 国際出願日前で、かつ優先権の主張の基礎となる出願日の後に公表された文献 「T」 国際出願日又は優先日後に公表された文献であって出願と矛盾するものではなく、発明の原理又は理論の理解のために引用するもの 「X」 特に関連のある文献であって、当該文献のみで発明の新規性又は進歩性がないと考えられるもの 「Y」 特に関連のある文献であって、当該文献と他の1以上の文献との、当業者にとって自明である組合せによって進歩性がないと考えられるもの 「&」 同一パテントファミリー文献		
国際調査を完了した日 04.08.2005	国際調査報告の発送日 <b>23.8.2005</b>	
国際調査機関の名称及びあて先 日本国特許庁 (ISA/JP) 郵便番号100-8915 東京都千代田区霞が関三丁目4番3号	特許庁審査官 (権限のある職員) 多田 達也 電話番号 03-3581-1101 内線 3274	2M 3011

C (続き) . 関連すると認められる文献		
引用文献の カテゴリー*	引用文献名 及び一部の箇所が関連するときは、その関連する箇所の表示	関連する 請求の範囲の番号
Y	JP 2001-188007 A (AUTOMA TECH) 2001.07.10, 【0025】、図1 & EP 1098556 A1 & US 6683684 B1	5-8