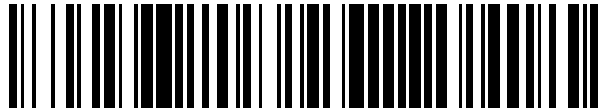


19



OFICINA ESPAÑOLA DE
PATENTES Y MARCAS

ESPAÑA



11 Número de publicación: **2 567 457**

51 Int. Cl.:

G03G 15/08 (2006.01)

12

TRADUCCIÓN DE PATENTE EUROPEA

T3

96 Fecha de presentación y número de la solicitud europea: **22.12.2010 E 10015968 (0)**

97 Fecha y número de publicación de la concesión europea: **02.03.2016 EP 2343608**

54 Título: **Dispositivo de revelado y aparato de formación de imágenes**

30 Prioridad:

25.12.2009 JP 2009294596
10.03.2010 JP 2010053661

45 Fecha de publicación y mención en BOPI de la traducción de la patente:
22.04.2016

73 Titular/es:

BROTHER KOGYO KABUSHIKI KAISHA (100.0%)
15-1 Naeshiro-cho, Mizuho-ku
Nagoya-shi, Aichi-ken 467-8561, JP

72 Inventor/es:

MORI, HIROKI

74 Agente/Representante:

ZUAZO ARALUZE, Alexander

ES 2 567 457 T3

Aviso: En el plazo de nueve meses a contar desde la fecha de publicación en el Boletín europeo de patentes, de la mención de concesión de la patente europea, cualquier persona podrá oponerse ante la Oficina Europea de Patentes a la patente concedida. La oposición deberá formularse por escrito y estar motivada; sólo se considerará como formulada una vez que se haya realizado el pago de la tasa de oposición (art. 99.1 del Convenio sobre concesión de Patentes Europeas).

DISPOSITIVO DE REVELADO Y APARATO DE FORMACIÓN DE IMÁGENES**DESCRIPCIÓN****5 Referencia cruzada a solicitud relacionada**

Esta solicitud reivindica la prioridad de las solicitudes de patente japonesa n.^{os} 2009-294596, presentada el 25 de diciembre de 2009, y 2010-053661, presentada el 10 de marzo de 2010.

10 Campo técnico

Aspectos de la presente invención se refieren a un dispositivo de revelado que está montado de manera separable en un aparato de formación de imágenes tal como una impresora láser, y un aparato de formación de imágenes que incluye el dispositivo de revelado.

15 Antecedentes

Del documento JP 2002-108090 se conoce un dispositivo de revelado según el preámbulo de la reivindicación 1.

20 El documento JP 2003-162147 da a conocer un cartucho de revelado que comprende una cuchilla y un rodillo de revelado. La cuchilla está unida a un soporte de cuchilla de revelado, en el que el soporte de cuchilla de revelado tiene dos partes de unión en sus dos extremos, respectivamente.

25 Del documento JP 2001-281987 A se conoce un dispositivo de revelado que está equipado con un portador de revelador y un elemento de regulación de grosor de capa. El elemento de regulación de grosor de capa está equipado con un resorte de ballesta que genera fuerza de presión sobre el portador de revelador y un elemento de retención que retiene el resorte de ballesta y que tiene rigidez, y el elemento de retención y resorte de ballesta están adheridos con un adhesivo. De este modo el elemento de regulación de grosor de capa está fijado al elemento de retención sin formar un orificio de atornillado, de modo que se evita la fuga de tóner polimerizado.

30 Como dispositivo de revelado, se conoce un cartucho de revelado que se monta de manera separable en un aparato de formación de imágenes y está configurado para revelar una imagen latente electrostática sobre un tambor fotosensible (por ejemplo, véase el documento JP-A-2008-51875)

35 El cartucho de revelado descrito en el documento JP-A-2008-51875 incluye un alojamiento que alberga tóner y soporta de manera giratoria un rodillo de revelado configurado para portar el tóner albergado en una superficie circunferencial del mismo. A la hora de formar una imagen, el rodillo de revelado entra en contacto con un tambor fotosensible por toda un área del mismo en una dirección axial de rotación del rodillo de revelado y se hace girar para suministrar tóner a una imagen latente electrostática formada sobre el tambor fotosensible. Por consiguiente, es posible revelar la imagen latente electrostática sobre el tambor fotosensible.

40 En el presente documento, el cartucho de revelado está dotado de una cuchilla de regulación de grosor de capa que está configurada para regular el grosor (grosor de capa) del tóner sobre la superficie circunferencial del rodillo de revelado.

45 Recientemente, existe la necesidad de reducir el tamaño del cartucho de revelado. Sin embargo, según la estructura de la técnica relacionada del cartucho de revelado, se requiere un espacio para proporcionar la cuchilla de regulación de grosor de capa, de modo que no ha sido posible satisfacer la necesidad de reducir el tamaño del cartucho de revelado.

50 Sumario

Por consiguiente, un aspecto de la presente invención es proporcionar un dispositivo de revelado que puede reducirse de tamaño y un aparato de formación de imágenes que incluye el dispositivo de revelado.

55 El objeto de la invención se consigue mediante un dispositivo de revelado según la reivindicación 1. En las reivindicaciones dependientes se especifican desarrollos adicionales de la invención.

60 Breve descripción de los dibujos

El anterior y otros aspectos de la presente invención resultarán más evidentes y se apreciarán más fácilmente a partir de la siguiente descripción de realizaciones ilustrativas de la presente invención tomadas junto con los dibujos adjuntos, en los que:

65 la figura 1 es una vista de sección de lado derecho de una impresora según una realización ilustrativa de la presente invención;

la figura 2 es una vista de sección de lado derecho de un cartucho de proceso;

la figura 3 es una vista de sección de lado derecho de un cartucho de revelado;

la figura 4 es una vista en perspectiva del cartucho de revelado, que se observa desde una dirección superior delantera izquierda;

la figura 5 es una vista en perspectiva de despiece ordenado de un armazón de revelado;

la figura 6 es una vista en perspectiva del armazón de revelado completo, que se observa desde una dirección superior frontal derecha;

la figura 7A es una vista lateral derecha del cartucho de revelado;

la figura 7B es una vista de sección de lado derecho del cartucho de revelado;

la figura 8 es una vista en perspectiva de un elemento de regulación de grosor de capa, que se observa desde una dirección superior frontal izquierda;

la figura 9 es una vista en perspectiva de despiece ordenado del elemento de regulación de grosor de capa;

la figura 10 es una vista de sección de lado derecho del elemento de regulación de grosor de capa y un rodillo de revelado;

la figura 11 es una vista de sección de lado derecho del elemento de regulación de grosor de capa y el rodillo de revelado según una realización ilustrativa modificada; y

la figura 12 es una vista en perspectiva de un cartucho de revelado que incluye un elemento de regulación de grosor de capa según una realización ilustrativa modificada, que se observa desde una dirección superior frontal izquierda.

Descripción detallada

1. Estructura global de impresora

Tal como se muestra en la figura 1, una impresora 1 (un ejemplo de un aparato de formación de imágenes) incluye, en una carcasa 2 de cuerpo, una unidad 3 alimentadora configurada para alimentar una hoja S (un ejemplo de un medio de registro), y una unidad 4 de formación de imagen configurada para formar una imagen sobre la hoja S alimentada.

La carcasa 2 de cuerpo tiene una forma de caja sustancialmente rectangular, según se observa desde una cara lateral, y aloja la unidad 3 alimentadora y la unidad 4 de formación de imagen. La carcasa 2 de cuerpo tiene una cubierta 5 en una pared lateral de la misma para montar y retirar un cartucho 13 de proceso (descrito más adelante). La cubierta 5 se proporciona en la carcasa 2 de cuerpo para poder girar alrededor de una parte de extremo inferior como punto de soporte. Cuando la cubierta 5 se abre, el cartucho 13 de proceso puede montarse sobre o retirarse de la carcasa 2 de cuerpo.

En las descripciones a continuación, un lado (lado derecho en la figura 1) en el que se proporciona la cubierta 5 se denomina como lado trasero y un lado opuesto (lado izquierdo en la figura 1) se denomina como lado frontal. Además, la izquierda y la derecha se definen según se observa desde el lado frontal de la impresora 1. En otras palabras, el lado trasero de la hoja de dibujo de la figura 1 es el lado izquierdo y el lado frontal de la hoja de dibujo de la figura 1 es el lado derecho. Además, una dirección izquierda-derecha puede denominarse como dirección de anchura.

La unidad 3 alimentadora se proporciona en una parte inferior de la carcasa 2 de cuerpo. La unidad 3 alimentadora incluye una bandeja 6 de alimentación de hojas que recibe hojas S, un rodillo 7 de recogida que se proporciona por encima de una parte de extremo trasero de la bandeja 6 de alimentación de hojas y un rodillo 8 de separación y una almohadilla 9 de separación, que son opuestos entre sí en un lado trasero del rodillo 7 de recogida. Además, la unidad 3 alimentadora tiene un par de rodillos 10 alimentadores frontal y trasero, que son opuestos entre sí por encima de la almohadilla 9 de separación, una trayectoria 11 de alimentación de hojas que se extiende desde una zona contrapuesta entre ambos rodillos 10 alimentadores en una dirección sustancialmente frontal superior y un rodillo 20 de registro de lado de cuerpo principal que se proporciona en el lado frontal de la trayectoria 11 de alimentación de hojas.

Las hojas S se apilan en la bandeja 6 de alimentación de hojas. La hoja S más superior se alimenta a una zona contrapuesta entre el rodillo 8 de separación y la almohadilla 9 de separación mediante la rotación del rodillo 7 de

recogida, tal como se indica mediante la línea de puntos. Las hojas S se separan una por una mediante el rodillo 8 de separación y la almohadilla 9 de separación. Entonces, la hoja S que pasa a través de la trayectoria 11 de alimentación de hojas mediante los rodillos 10 alimentadores se transporta entre el rodillo 20 de registro de lado de cuerpo principal y un rodillo 21 de registro de lado de proceso (descrito más adelante) y se transporta además hacia
5 entre un tambor 17 fotosensible (descrito más adelante; un ejemplo de un elemento fotosensible) y un rodillo 19 de transferencia (descrito más adelante).

Mientras tanto, por separado de la unidad 3 alimentadora, se proporciona un mecanismo de inversión de hojas que devuelve la hoja S desde una trayectoria 27 de descarga de hojas (descrita más adelante) hacia entre el rodillo 20 de registro de lado de cuerpo principal y el rodillo 21 de registro de lado de proceso (descrito más adelante) tal como se indica mediante la línea de puntos, de modo que puede realizarse una impresión a doble cara con la impresora 1.
10

La unidad 4 de formación de imagen incluye una unidad 12 de exposición, un cartucho 13 de proceso y una unidad 14 de fijación.
15

La unidad 12 de exposición se proporciona en la parte superior de la carcasa 2 de cuerpo. La unidad 12 de exposición emite luz (haz láser indicado por la flecha de puntos) hacia el tambor 17 fotosensible (descrito más adelante), basándose en datos de imagen, exponiendo de ese modo el tambor 17 fotosensible (descrito más adelante).
20

El cartucho 13 de proceso está alojado de manera separable en la parte inferior de la unidad 12 de exposición y en la parte superior de la unidad 3 alimentadora en la carcasa 2 de cuerpo. El cartucho 13 de proceso incluye un cartucho 15 de tambor y un cartucho 16 de revelado (un ejemplo de un dispositivo de revelado) unido de manera separable al cartucho 15 de tambor.
25

El cartucho 15 de tambor incluye el tambor 17 fotosensible, un cargador 18 de tipo rejilla de efecto corona (*scorotron*) y el rodillo 19 de transferencia.
30

El tambor 17 fotosensible es largo en la dirección de anchura y se proporciona de manera giratoria en una parte de extremo frontal del cartucho 15 de tambor a lo largo de la dirección de izquierda a derecha. El cargador 18 se proporciona opuesto al tambor 17 fotosensible a un intervalo entre los mismos en el lado frontal superior del tambor 17 fotosensible. El rodillo 19 de transferencia se proporciona opuesto al lado inferior del tambor 17 fotosensible y se hace entrar en contacto por presión con el lado inferior del tambor 17 fotosensible.
35

Además, el cartucho 15 de tambor incluye el rodillo 21 de registro de lado de proceso.

El rodillo 21 de registro de lado de proceso se proporciona para entrar en contacto con el lado superior del rodillo 20 de registro de lado de cuerpo principal en una parte inferior de una parte sustancialmente central en la dirección de parte frontal a trasera del cartucho 15 de tambor.
40

El cartucho 16 de revelado incluye el rodillo 22 de revelado (un ejemplo de un portador de revelador) que es largo en la dirección de anchura.

El rodillo 22 de revelado está soportado de manera giratoria por el cartucho 16 de revelado en la parte de extremo frontal del mismo para quedar expuesto desde el lado frontal y se hace entrar en contacto por presión con el lado trasero del tambor 17 fotosensible.
45

Además, el cartucho 16 de revelado incluye un rodillo 23 de suministro que es largo en la dirección de anchura y está configurado para suministrar tóner (un ejemplo de revelador) al rodillo 22 de revelado, y un elemento 24 de regulación de grosor de capa configurado para regular un grosor de tóner suministrado sobre el rodillo 22 de revelado. El tóner se alberga en un espacio trasero del rodillo 23 de suministro y el elemento 24 de regulación de grosor de capa.
50

A la hora de formar una imagen, el tóner en el cartucho 16 de revelado se suministra al rodillo 23 de suministro y también al rodillo 22 de revelado y se carga por fricción positivamente entre el rodillo 23 de suministro y el rodillo 22 de revelado.
55

El grosor (grosor de capa) de tóner suministrado sobre el rodillo 22 de revelado se regula mediante el elemento 24 de regulación de grosor de capa a medida que el rodillo 22 de revelado gira, y el tóner se porta en la superficie (superficie circunferencial) del rodillo 22 de revelado como una capa delgada que tiene un grosor predeterminado.
60

Mientras tanto, una superficie (superficie circunferencial) del tambor 17 fotosensible se carga de manera positiva y uniforme mediante el cargador 18 a medida que el tambor 17 fotosensible gira y entonces se somete a exposición mediante un barrido de alta velocidad del haz láser (véase la flecha de puntos) desde la unidad 12 de exposición. Por consiguiente, se forma en la superficie del tambor 17 fotosensible una imagen latente electrostática que corresponde a una imagen que va a formarse en la hoja S.
65

5 Cuando el tambor 17 fotosensible gira adicionalmente, el tóner cargado positivamente, que se porta en la superficie del rodillo 22 de revelado, se suministra a la imagen latente electrostática formada en la superficie del tambor 17 fotosensible. Por consiguiente, la imagen latente electrostática del tambor 17 fotosensible pasa a ser una imagen visible y una imagen de tóner resultante del desarrollo inverso se porta en la superficie del tambor 17 fotosensible.

10 Cuando la hoja S transportada entre el tambor 17 fotosensible y el rodillo 19 de transferencia se hace pasar a través entre el tambor 17 fotosensible y el rodillo 19 de transferencia, tal como se muestra en la línea de puntos, la imagen de tóner portada en el tambor 17 fotosensible se transfiere sobre la hoja S.

15 La unidad 14 de fijación se proporciona en el lado frontal del cartucho 13 de proceso. La unidad de fijación incluye un rodillo 25 de calentamiento y un rodillo 26 de presión que es opuesto al rodillo 25 de calentamiento. La imagen de tóner transferida sobre la hoja S en el cartucho 13 de proceso se fija por calor sobre la hoja S mediante calentamiento y presión mientras que la hoja S pasa a través entre el rodillo 25 de calentamiento y el rodillo 26 de presión.

20 La hoja S sobre la que se fija la imagen de tóner pasa a través de la trayectoria 27 de descarga de hojas configurada por una trayectoria de herradura, tal como se indica mediante la línea de puntos, se transporta hacia el rodillo 28 de descarga de hojas y se descarga sobre una bandeja 29 de descarga de hojas mediante un rodillo 28 de descarga de hojas. La bandeja 29 de descarga de hojas se proporciona en el lado superior de la unidad 12 de exposición.

2. Detalles de cartucho de proceso

(1) Cartucho de tambor

25 Tal como se muestra en la figura 2, el cartucho 15 de tambor tiene una forma sustancialmente rectangular que tiene superficies lisas superior e inferior, cuando se observa en la dirección de anchura. El cartucho 15 de tambor tiene un armazón 30 de tambor que conforma una forma externa del mismo.

30 El armazón 30 de tambor tiene una forma de caja hueca que tiene superficies lisas superior e inferior. El armazón 30 de tambor incluye una pared 30A superior formada con una abertura 31 de unión y separación, una pared 30B inferior formada con una abertura 32 de entrada y una pared 30C de lado frontal formada con una abertura 33 de salida. El interior del armazón 30 de tambor comunica con el exterior a través de la abertura 31 de unión y separación, la abertura 32 de entrada y la abertura 33 de salida, respectivamente.

35 La abertura 31 de unión y separación está formada en una zona aproximadamente a tres cuartos desde el lado trasero en la pared 30A superior. La abertura 32 de entrada está formada en el lado frontal en la pared 30B inferior desde el centro de la misma. Cada una de la abertura 32 de entrada y la abertura 33 de salida tiene una anchura mayor que la hoja S (véase la figura 1).

40 El rodillo 21 de registro de lado de proceso se proporciona de manera giratoria en una posición más posterior que la abertura 32 de entrada en la pared 30B inferior para estar orientada hacia abajo.

45 El interior del armazón 30 de tambor está dividido en una cámara 34 de alojamiento de tambor que ocupa aproximadamente una cuarta parte del lado frontal y una cámara 35 de alojamiento de cartucho que ocupa aproximadamente tres cuartos partes del lado trasero. La cámara 34 de alojamiento de tambor y la cámara 35 de alojamiento de cartucho comunican entre sí.

50 La cámara 34 de alojamiento de tambor alberga en su interior el tambor 17 fotosensible, el cargador 18 y el rodillo 19 de transferencia. El cargador 18 está soportado en la parte de extremo superior de la pared 30C de lado frontal. Una superficie circunferencial de lado trasero del tambor 17 fotosensible es opuesta a un lado frontal de la cámara 35 de alojamiento de cartucho.

55 La abertura 31 de unión y separación comunica directamente con la cámara 35 de alojamiento de cartucho desde el lado superior. Un par de elementos 36 de empuje se proporcionan a un intervalo en la dirección de anchura en la parte de extremo trasero del interior de la cámara 35 de alojamiento de cartucho. Cada uno de los elementos 36 de empuje tiene una forma de placa delgada en la dirección de anchura y es delgado hacia arriba según se observa desde la dirección de anchura. Cada elemento 36 de empuje está soportado por el armazón 30 de tambor (las paredes laterales izquierda y derecha o pared de lado trasero del armazón 30 de tambor). En tal estado, cada elemento de empuje puede girarse alrededor de un eje de rotación (no mostrado) que se extiende en la dirección de anchura. Además, cada elemento 36 de empuje se presiona para que gire en sentido antihorario mediante un elemento de presión (resorte y similar), que no se muestra, según se observa desde la dirección de anchura.

65 Una vez el cartucho 16 de revelado se recibe en la cámara 35 de alojamiento de cartucho desde la abertura 31 de unión y separación del armazón 30 de tambor, la unión del cartucho 16 de revelado al cartucho 15 de tambor se ha completado. Mientras tanto, es posible separar el cartucho 16 de revelado del cartucho 15 de tambor extrayendo el

cartucho 16 de revelado albergado en la cámara 35 de alojamiento de cartucho a través de la abertura 31 de unión y separación.

5 Además, la hoja S (véase la figura 1) transportada desde la bandeja 6 de alimentación de hojas se dirige entre el tambor 17 fotosensible y el rodillo 19 de transferencia a través de la abertura 32 de entrada, tal como se describió anteriormente (véase la figura 1). Mientras tanto, tal como se describió anteriormente, la hoja S sobre la que se transfiere la imagen de tóner se dirige a la unidad 14 de fijación a través de la abertura 33 de salida (véase la figura 1).

10 (2) Cartucho de revelado

15 Tal como se muestra en las figuras 3 y 4, el cartucho 16 de revelado tiene una forma de caja que es larga en la dirección de anchura y tiene superficies lisas superior e inferior. Haciendo referencia a la figura 3, el cartucho 16 de revelado incluye un armazón 40 de revelado (un ejemplo de un alojamiento), que configura una forma externa del cartucho de revelado, el rodillo 22 de revelado, el rodillo 23 de suministro, el elemento 24 de regulación de grosor de capa y un agitador 41.

(2-1) Armazón de revelado

20 El armazón 40 de revelado está hecho de resina y tiene una forma de caja que es larga en la dirección de anchura y tiene superficies lisas superior e inferior. El armazón 40 de revelado incluye un par de paredes 42 laterales, que son opuestas entre sí a un intervalo en la dirección de anchura, una pared 43 superior, una pared 44 inferior y una pared 45 de lado trasero (un ejemplo de una pared de conexión).

25 Cada pared 42 lateral tiene una forma de placa sustancialmente rectangular que es larga en la dirección de parte frontal a trasera según se observa desde la dirección de anchura y es delgada en la dirección de anchura. Haciendo referencia a la figura 5, cada pared 42 lateral tiene una parte de extremo frontal que es más delgada en la dirección de anchura que una parte de lado trasero proporcionada más atrás de la parte de extremo frontal (véase la pared 42L lateral izquierda). Es decir, una cara interna en la dirección de anchura (una superficie orientada hacia el espacio interior del armazón 40 de revelado) de cada pared 42 lateral está formada con una parte 48 de escalón en un límite entre la parte de extremo frontal y la parte de lado trasero proporcionada más atrás de la parte de extremo frontal.

35 La parte 48 de escalón tiene una superficie 49 de adhesión que está doblada para formar una forma sustancialmente de J, según se observa desde la cara lateral derecha, y orientada hacia el lado frontal.

40 La parte 48 de escalón tiene una parte 50 de atornillado en una posición adyacente por encima de la superficie 49 de adhesión. La parte 50 de atornillado tiene una forma sustancialmente convexa y tiene una superficie de extremo frontal que es lisa a lo largo de la dirección sustancialmente vertical. Un resalte 51 cilíndrico, que sobresale ligeramente hacia el lado frontal, se proporciona de manera integral en una posición superior de la superficie de extremo frontal de la parte 50 de atornillado. Un orificio 52 de atornillado, que se extiende hacia atrás hacia el interior de la parte 50 de atornillado, está formado en una posición central de una superficie de extremo frontal circular del resalte 51 cilíndrico.

45 Una parte 53 de rebaje, que es larga en la dirección de la parte superior a la inferior y está rebajada profundamente hacia atrás, está formada en una parte de extremo externo en la dirección de anchura (una posición más externa que el resalte 51 en la dirección de anchura) de la superficie de extremo frontal de la parte 50 de atornillado.

50 Una superficie 54 lisa, que es alargada en la dirección de parte frontal a trasera y es lisa en la dirección sustancialmente horizontal, está formada en un lado trasero del borde de extremo superior de cada pared 42 lateral, que es un lado más posterior desde la parte 50 de atornillado. Un resalte 55 de posicionamiento, que sobresale hacia arriba, se proporciona integrado en una parte de extremo frontal de la superficie 54 lisa. La parte 50 de atornillado sobresale más hacia arriba que el resalte 55 de posicionamiento. Cada pared 42 lateral está formada con una superficie 60 inclinada que está inclinada en la dirección trasera superior y conecta una parte de extremo interno en la dirección de anchura de la parte de extremo superior de la superficie 49 de adhesión y una parte de extremo interno en la dirección de anchura de la parte de extremo frontal de la superficie 54 lisa (véase la pared 42L lateral izquierda).

60 Cada pared 42 lateral está formada con un rebaje 39 de cojinete que crea una muesca en la parte de extremo frontal de la pared lateral desde el borde de extremo frontal hacia el lado trasero. Haciendo referencia a la pared 42R lateral derecha, el rebaje 39 de cojinete tiene una forma sustancialmente circular, según se observa desde la dirección de anchura, y penetra en la pared 42R lateral derecha en la dirección de anchura. Mientras tanto, el rebaje 39 de cojinete de la pared 42L lateral izquierda incluye una parte circular igual que el rebaje 39 de cojinete de la pared 42R lateral derecha y una parte que se extiende adicionalmente de manera continua hacia atrás desde la parte circular hasta cortar la superficie 49 de adhesión en la dirección de la parte superior a la inferior.

Un resalte 38 de empuje, que sobresale hacia fuera en la dirección de anchura, está integrado con una parte de extremo trasero de una superficie externa en la dirección de anchura de cada pared 42 lateral.

5 Un primer eje 56, un segundo eje 57 y un tercer eje 58 están integrados secuencialmente con una zona que está más hacia el frontal que el resalte 38 de empuje en la cara lateral derecha de la pared 42R lateral derecha. Los ejes sobresalen hacia la derecha en una dirección sustancialmente horizontal desde la cara lateral derecha de la pared 42R lateral. El primer eje 56 y el tercer eje 58 tienen una forma cilíndrica hueca que tiene un diámetro mayor, respectivamente. El segundo eje 57 tiene una forma cilíndrica hueca que tiene un diámetro menor.

10 La pared 43 superior tiene una forma de placa que está situada entre los bordes de extremo superior de las paredes 42 laterales y es delgada en la dirección de la parte superior a la inferior. La pared 43 superior incluye de manera integral una primera pared 61 superior de un lado frontal que tiene una forma sustancialmente rectangular que es alargada en la dirección de anchura y una segunda pared 62 superior de un lado trasero que tiene una forma sustancialmente rectangular que es más ancha que la primera pared 61 superior, y tiene una forma sustancialmente convexa que es larga en la dirección de anchura y se estrecha hacia el lado frontal, según se observa desde una vista en planta.

20 Ambas partes de extremo en la dirección de anchura de la primera pared 61 superior tienen paredes 63 inclinadas que están inclinadas en la dirección frontal inferior (dirección trasera superior). Sin embargo, una parte interpuesta entre las paredes 63 inclinadas es lisa en una dirección sustancialmente horizontal. Una pluralidad de nervaduras que se extienden en la dirección de parte frontal a trasera están formadas en una superficie superior de la primera pared 61 superior. Además, una nervadura que se extiende en la dirección de izquierda a derecha está formada en la superficie superior de la primera pared 61 superior. Una pluralidad de orificios 64 de recepción (cuatro orificios de recepción en esta realización ilustrativa) están formados a un intervalo sustancialmente igual en la dirección de anchura en una superficie superior de la parte de la primera pared 61 superior interpuesta entre las paredes 63 inclinadas. Los orificios 64 de recepción son largos en la dirección de parte frontal a trasera, según se observa desde una vista en planta. La parte de la primera pared 61 superior, sobre la que están formados los orificios 64 de recepción, tiene partes 65 convexas que sobresalen hacia abajo, de manera correspondiente a los orificios 64 de recepción. Por consiguiente, una parte de extremo inferior de la parte 65 convexa corresponde a la parte más profunda del orificio 64 de recepción.

35 Una superficie de extremo frontal de la primera pared 61 superior es una superficie 66 contrapuesta que es lisa a lo largo de la dirección sustancialmente vertical. La superficie 66 contrapuesta tiene una forma sustancialmente rectangular que es alargada en la dirección de anchura, según se observa desde una cara frontal. En el presente documento, la parte de extremo inferior 65A de cada parte 65 convexa se proporciona hacia arriba hasta la superficie 66 contrapuesta. Por tanto, las partes 65A de extremo inferior de las cuatro partes 65 convexas se proporcionan en un intervalo sustancialmente igual en la dirección de anchura en un borde de extremo inferior de la superficie 66 contrapuesta. Las superficies de extremo frontal de las partes 65A de extremo inferior de las respectivas partes 65 convexas se extienden hacia abajo desde el borde de extremo inferior de la superficie 66 contrapuesta estando a nivel con la superficie 66 contrapuesta.

45 Ambas partes de extremo en la dirección de anchura del borde de extremo inferior de la superficie 66 contrapuesta se proporcionan de manera integral con salientes 67 de posicionamiento que sobresalen hacia abajo. Cada saliente 67 de posicionamiento tiene una forma sustancialmente de triángulo rectángulo en el que un lado que se extiende en vertical está en el lado externo en la dirección de anchura, según se observa desde una cara frontal.

50 Cada parte periférica de un lado izquierdo, un lado derecho y un lado trasero es lisa en una dirección sustancialmente horizontal en la superficie inferior de la segunda pared 62 superior. Ambas partes de extremo en la dirección de anchura de una parte de extremo frontal de la segunda pared 62 superior están formadas con orificios 68 de penetración de inserción que penetran en la segunda pared 62 superior en la dirección de la parte superior a la inferior.

55 La pared 44 inferior tiene una forma de placa que es delgada en la dirección de la parte superior a la inferior y se extiende entre los bordes de extremo inferior de las paredes 42 laterales, y tiene una forma sustancialmente rectangular que es larga en la dirección de anchura, según se observa desde una vista en planta.

60 La pared 44 inferior tiene de manera solidaria una primera pared 69 inferior, una segunda pared 70 inferior y una tercera pared 71 inferior desde el lado frontal en orden. La tercera pared 71 inferior ocupa aproximadamente dos tercios del lado trasero de la pared 44 inferior (véase la figura 3).

65 La primera pared 69 inferior se extiende en la dirección frontal inferior (véase la figura 3) y se extiende entre los lados frontales de las superficies 49 de adhesión de las paredes 42 laterales izquierda y derecha. La segunda pared 70 inferior se extiende de manera continua hacia atrás desde un borde de extremo trasero de la primera pared 69 inferior y sobresale hacia abajo en una forma de arco circular, según se observa desde la dirección de anchura (véase la figura 3). La tercera pared 71 inferior se extiende de manera continua hacia atrás desde un borde de extremo trasero de la segunda pared 70 inferior y sobresale hacia abajo en una forma de arco circular, según se

observa desde la dirección de anchura (véase la figura 3).

La pared 45 de lado trasero tiene una forma de placa que es delgada en la dirección de parte frontal a trasera y tiene una forma sustancialmente rectangular que es larga en la dirección de anchura, según se observa desde una cara frontal. La pared 45 de lado trasero está construida entre bordes de extremo trasero de las paredes 42 laterales para conectar las paredes 42 laterales mientras se extiende en la dirección de anchura, y está conectado a un borde de extremo trasero de la pared 44 inferior (tercera pared 71 inferior). Un borde de extremo superior de la pared 45 de lado trasero está formado con una superficie 72 lisa que es alargada en la dirección de anchura y es lisa en la dirección sustancialmente horizontal. La superficie 72 lisa continúa hacia partes de extremo trasero de las superficies 54 lisas de los bordes de extremo superior de las paredes 42 laterales.

Una extensión 73 que se extiende hacia atrás se proporciona de manera integral en el borde de extremo superior de la pared 45 de lado trasero. La extensión 73 tiene una forma de placa que es larga en la dirección de anchura, según se observa desde una vista en planta, y una superficie superior de la extensión es lisa en la dirección sustancialmente horizontal y está a nivel con la superficie 72 lisa. Una empuñadura 74 que sobresale en la dirección trasera superior se proporciona de manera integral en una parte central en la dirección de anchura de una parte de extremo trasero de la extensión 73.

En el presente documento, en lo referente al armazón 40 de revelado, las partes (paredes 42 laterales, pared 44 inferior y pared 45 de lado trasero) excepto la pared 43 superior están integradas para configurar el primer armazón 46, y la pared 43 superior configura el segundo armazón 47 y es un elemento separado del primer armazón 46. En otras palabras, el armazón 40 de revelado tiene el primer armazón 46 y el segundo armazón 47 que pueden estar separados. En el presente documento, el armazón 40 de revelado está hecho de resina tal como se describió anteriormente, lo que significa que el primer armazón 46 y el segundo armazón 47 también están hechos de resina.

El armazón 40 de revelado se completa conectando el segundo armazón 47 al primer armazón 46. Específicamente, tal como se muestra en la figura 5, el segundo armazón 47 se coloca por encima del primer armazón 46 y después se hace descender para ensamblarse.

Por tanto, la parte periférica izquierda de la superficie inferior de la segunda pared 63 superior de la pared 43 superior entra en contacto superficial con la superficie 54 lisa del borde de extremo superior de la pared 42L lateral izquierda desde la parte superior, la parte periférica derecha entra en contacto superficial con la superficie 72 lisa del borde de extremo superior de la pared 42R lateral derecha, desde la parte superior y la parte periférica de lado trasero entra en contacto superficial con la superficie 72 lisa del borde de extremo superior de la pared 45 de lado trasero desde la parte superior. Además, en lo referente a la primera pared 61 superior de la pared 43 superior, la pared 63 inclinada izquierda entra en contacto superficial con la superficie 60 inclinada de la pared 42L lateral izquierda, desde la parte superior, y la pared 63 inclinada derecha entra en contacto superficial con la superficie 60 inclinada de la pared 42R lateral derecha desde la parte superior. Además, tal como se muestra en la figura 6, la primera pared 61 superior se sitúa entre las partes de extremo inferior de las partes 50 de atornillado izquierda y derecha.

En este momento, los resaltes 55 de posicionamiento de las paredes 42 laterales se insertan en los orificios 68 de penetración de inserción de la segunda pared 62 superior desde la parte inferior y los salientes 67 de posicionamiento de la superficie 66 contrapuesta de la primera pared 61 superior entran en contacto con los lados internos en la dirección de anchura de las paredes 42 laterales. De ese modo, se determina la posición del segundo armazón 47 con respecto al primer armazón 46.

En este estado, las partes de contacto superficial del primer armazón 46 y el segundo armazón 47 están conectadas por un adhesivo o soldadura ultrasónica sin un margen, el segundo armazón 47 está conectado a las paredes 42 laterales y la pared 45 de lado trasero del primer armazón 46 (véase la figura 3), de modo que el armazón 40 de revelado se completa.

Tal como se muestra en la figura 6, en el armazón 40 de revelado completo, la parte de extremo frontal de la pared 43 superior se retrae hacia atrás la cantidad de la primera pared 69 inferior desde las partes de extremo frontal de las paredes 42 laterales y la pared 44 inferior. Además, la superficie 66 contrapuesta de la pared 43 superior se proporciona entre las partes de extremo inferior de las partes 50 de atornillado izquierda y derecha, en la posición retraída hacia atrás desde las superficies de extremo frontal de las partes 50 de atornillado izquierda y derecha. Además, la superficie superior del armazón 40 de revelado está formada con una parte 88 de rebaje que está definida entre la primera pared 61 superior que está situada entre las partes de extremo inferior de las partes 50 de atornillado izquierda y derecha, y que está rebajada hacia abajo.

La cara lateral frontal del armazón 40 de revelado completo está formada con una abertura 75 que es alargada en la dirección de anchura. La abertura 75 está definida por cada parte de extremo frontal de las paredes 42 laterales, la pared 43 superior y la pared 44 inferior y comunica con un espacio interno del armazón 40 de revelado.

Haciendo referencia a la figura 3, el espacio interno del armazón 40 de revelado entre las paredes 42 laterales está

dividido en un cámara 76 de alojamiento de rodillo de revelado, una cámara 77 de revelado y una cámara 78 de contención de tóner. La cámara 76 de alojamiento de rodillo de revelado, la cámara 77 de revelado y la cámara 78 de contención de tóner están dispuestas secuencialmente desde el lado frontal, y los recintos, que son adyacentes entre sí en la dirección de parte frontal a trasera, comunican entre sí. Una parte de extremo inferior de la cámara 76 de alojamiento de rodillo de revelado está definida por la primera pared 69 inferior, una parte de extremo inferior de la cámara 77 de revelado está definida por la segunda pared 70 inferior y una parte de extremo inferior de la cámara 78 de contención de tóner está definida por la tercera pared 71 inferior. El tóner se alberga en la cámara 78 de contención de tóner. Además, las partes 50 de atornillado izquierda y derecha están en la misma posición que la cámara 77 de revelado en la dirección de parte frontal a trasera.

(2-2) Rodillo de revelado, rodillo de suministro y agitador

El rodillo 22 de revelado se recibe en la cámara 76 de alojamiento de rodillo de revelado, el rodillo 23 de suministro se recibe en la cámara 77 de revelado y el agitador 41 se recibe en la cámara 78 de contención de tóner.

El rodillo 22 de revelado tiene un eje 22A de rodillo cilíndrico que se extiende en la dirección de anchura y un rodillo 22B de caucho cilíndrico que cubre una parte del eje 22A de rodillo excepto por ambas partes de extremo en la dirección de anchura del eje de rodillo. Ambas partes de extremo en la dirección de anchura del eje 22A de rodillo encajan en los rebajes 39 de cojinete (véase la figura 5) a través de cojinetes 79, respectivamente, (véase la figura 4) desde el lado frontal. En este estado, ambas partes de extremo en la dirección de anchura del rodillo 22 de revelado están soportados de manera giratoria, a través de los cojinetes 79 en ambas partes de extremo en la dirección de anchura del eje 22A de rodillo, por las paredes 42 laterales izquierda y derecha (véase la figura 4). En otras palabras, el rodillo 22 de revelado puede girarse alrededor del eje de rotación (eje 22A de rodillo) que se extiende en la dirección de anchura y la dirección del eje de rotación del rodillo 22 de revelado es la dirección de anchura.

En este estado, una superficie superior (una superficie orientada hacia la superficie circunferencial inferior del rodillo 22 de revelado) de la primera pared 69 inferior está montada con una película 80 inferior. La película 80 inferior es una película que está hecha de un material que tiene flexibilidad tal como hoja de PET u hoja de caucho y tiene una forma rectangular alargada en la dirección de anchura, y se extiende en la dirección trasera superior, según se observa desde la dirección de anchura. Una parte de extremo de un lado trasero superior de la película 80 inferior entra en contacto con la superficie circunferencial inferior del rodillo 22B de caucho del rodillo 22 de revelado por la totalidad del área en la dirección de anchura del mismo. De ese modo, se sella un margen entre el rodillo 22 de revelado y la primera pared 69 inferior.

Además, la superficie 49 de adhesión (véase la figura 6) del lado interior en la dirección de anchura de cada pared 42 lateral del armazón 40 de revelado se adhiere con un sellado lateral (no mostrado) que tiene una forma de banda y hecho de un elemento elástico tal como fieltro, esponja y similar. Los sellados laterales adheridos a las superficies 49 de adhesión izquierda y derecha entran en contacto con ambas partes de extremo en la dirección de anchura de la superficie circunferencial de lado trasero del rodillo 22 de revelado (rodillo 22B de caucho), respectivamente, desde el lado trasero para sellar entre las superficies 49 de adhesión y las superficies circunferenciales de las partes de extremo en la dirección de anchura del rodillo 22B de caucho, sin un margen.

Ambas partes de extremo en la dirección de anchura del rodillo 23 de suministro están soportadas de manera giratoria por las paredes 42 laterales. Una parte de extremo derecha de un eje 23A de rotación del rodillo 23 de suministro está expuesto desde la cara lateral derecha de la pared 42R lateral derecha (véase la figura 7A).

El agitador 41 puede hacerse girar en sentido antihorario alrededor de un eje de rotación 41A que se extiende en la dirección de anchura entre las paredes 42 laterales izquierda y derecha, según se observa desde una cara lateral derecha. Una parte de extremo derecha del eje 41A de rotación está expuesta a través de la cara lateral derecha de la pared 42R lateral derecha desde la parte interna del tercer eje 58 cilíndrico hueco (véase la figura 5) (véase la figura 7A).

En el presente documento, se describirán configuraciones para girar el rodillo 22 de revelado, el rodillo 23 de suministro y el agitador 41. Tal como se muestra en la figura 7A, la cara lateral derecha (parte de extremo de lado derecho del armazón 40 de revelado) de la pared 42R lateral derecha está dotada de un engranaje 81 de rodillo de revelado, un engranaje 82 de rodillo de suministro, un engranaje 83 de acoplamiento (un ejemplo de un elemento de acoplamiento), un engranaje 84 de transmisión y un engranaje 85 de agitador. Estos engranajes tienen una forma de círculo, según se observa desde una cara lateral derecha, y tienen dientes de engranaje sobre una superficie circunferencial, respectivamente. Mientras tanto, los engranajes están cubiertos y protegidos normalmente por una cubierta 87 (véase la figura 4) proporcionada en la pared 42R lateral derecha.

La parte de extremo derecha del eje 22A de rodillo del rodillo 22 de revelado está fijada a un centro del engranaje 81 de rodillo de revelado de modo que no puede hacerse girar de manera relativa. La parte de extremo derecha del eje 23A de rotación del rodillo 23 de suministro está fijada a un centro del engranaje 82 de rodillo de suministro de modo que no puede hacerse girar de manera relativa. La parte de extremo derecha del eje 41A de rotación del agitador 41

está fijada a un centro del engranaje 85 de agitador de modo que no puede hacerse girar de manera relativa.

El primer eje 56 (véase la figura 5) se inserta en un centro del engranaje 83 de acoplamiento desde el lado izquierdo, y el segundo eje 57 (véase la figura 5) se inserta en un centro del engranaje 84 de transmisión desde el lado izquierdo. En este estado, el engranaje 83 de acoplamiento y el engranaje 84 de transmisión están soportados de manera giratoria por el correspondiente primer eje 56 (véase la figura 5) o segundo eje 57 (véase la figura 5).

En este estado, el engranaje 81 de rodillo de revelado engrana con el engranaje 83 de acoplamiento desde el lado frontal, el engranaje 82 de rodillo de suministro engrana con el engranaje 83 de acoplamiento desde el lado inferior y el engranaje 84 de transmisión engrana con el engranaje 83 de acoplamiento desde el lado trasero y con el engranaje 85 de agitador desde el lado frontal.

En el presente documento, una superficie de extremo derecho del engranaje 83 de acoplamiento está formada con una parte 89 de acoplamiento que está rebajada hacia la izquierda y la parte 89 de acoplamiento está expuesta normalmente hacia la derecha desde la cubierta 87 (véase la figura 4). Específicamente, la parte 89 de acoplamiento incluye una pared cilíndrica que se encuentra situada hacia la derecha y dos partes sobresalientes que sobresalen desde la pared cilíndrica en una dirección radial de la misma. Además, la carcasa 2 de cuerpo (véase la figura 2) está dotada de un elemento de acoplamiento (no mostrado; un ejemplo de un elemento de acoplamiento de lado de accionamiento) conectado a una fuente de accionamiento (no mostrada; por ejemplo, un motor).

En el estado (véase la figura 1) en el que el cartucho 16 de revelado está montado sobre la carcasa 2 de cuerpo, el elemento de acoplamiento (no mostrado) se mueve hacia la izquierda y encaja en la parte 89 de acoplamiento. De ese modo, el engranaje 83 de acoplamiento se conecta al elemento de acoplamiento externo (no mostrado) en la dirección de anchura. Por tanto, cuando la fuente de accionamiento (no mostrada) genera fuerza de accionamiento en el correspondiente estado, se aplica fuerza de accionamiento al engranaje 83 de acoplamiento (las partes sobresalientes de la parte 89 de acoplamiento) y por tanto se hace girar.

Como resultado, el engranaje 81 de rodillo de revelado, el engranaje 82 de rodillo de suministro y el engranaje 84 de transmisión, que están engranados con el engranaje 83 de acoplamiento, se hacen girar y el engranaje 85 de agitador engranado con el engranaje 84 de transmisión se hace girar. A medida que se hacen girar el engranaje 81 de rodillo de revelado, el engranaje 82 de rodillo de suministro y el engranaje 85 de agitador, también se hacen girar el rodillo 22 de revelado, el rodillo 23 de suministro y el agitador 41. Por consiguiente, el engranaje 83 de acoplamiento transmite la fuerza de accionamiento al rodillo 22 de revelado, el rodillo 23 de suministro y el agitador 41.

En este caso, según se observa desde una cara lateral derecha, el rodillo 22 de revelado y el rodillo 23 de suministro se hacen girar en sentido antihorario y el agitador 41 se hace girar en sentido horario (véase la figura 3).

Haciendo referencia a la figura 7B, en el armazón 40 de revelado, una cara de sección del primer armazón 41 es una parte sombreada de manera oblicua que se extiende en la dirección derecha superior y una cara de sección del segundo armazón 47 es una parte sombreada de manera oblicua que se extiende en la dirección derecha inferior.

En la figura 7B, según se observa desde la dirección de anchura, el engranaje 83 de acoplamiento indicado por la línea de puntos está solapado con la parte de conexión X entre el primer armazón 46 y el segundo armazón 47 (en el sentido estricto, la superficie 60 inclinada del primer armazón 46 y la superficie 63 inclinada del segundo armazón 47). Específicamente, según se observa desde la dirección de anchura, un centro 83A de rotación del engranaje 83 de acoplamiento está solapado con al menos uno del primer armazón 46 y el segundo armazón 47 (en el presente documento, una parte 46A gruesa del primer armazón 46 en la superficie 60 inclinada) en la parte de conexión X.

(2-3) Elemento de regulación de grosor de capa

Haciendo referencia a la figura 8, el elemento 24 de regulación de grosor de capa incluye una cuchilla 100 configurada para regular un grosor de tóner suministrado al rodillo 22 de revelado, un elemento 101 de soporte que soporta la cuchilla 100 y un elemento 102 de refuerzo que refuerza la cuchilla 100.

Haciendo referencia a la figura 9, la cuchilla 100 tiene una forma de placa que es delgada en la dirección de parte frontal a trasera y tiene una forma sustancialmente rectangular que es alargada en la dirección de anchura, según se observa desde una cara frontal. La cuchilla 100 está hecha de metal que tiene elasticidad. Una dimensión en la dirección de anchura de la cuchilla 100 es sustancialmente igual que la del rodillo 22B de caucho del rodillo 22 de revelado (véase la figura 4). Una parte de extremo superior de la cuchilla 100 tiene una anchura ligeramente mayor que la de una parte por debajo de la parte de extremo superior.

Ambas partes de extremo en la dirección de anchura de la parte de extremo superior de la cuchilla 100 están formadas con orificios 103 de penetración que penetran en la cuchilla 100 en la dirección de grosor (dirección de parte frontal a trasera) de la misma. El orificio 103L de penetración izquierdo es un orificio largo que es largo en la dirección de anchura y el orificio 103R de penetración derecho es un orificio circular. Una parte de extremo inferior

de la cuchilla 100 está doblada hacia atrás en una forma de arco circular hacia un borde de extremo inferior, por la totalidad del área en la dirección de anchura (véase la figura 10).

5 El elemento 101 de soporte se forma doblando una placa de metal, que es alargada en la dirección de anchura, para dar una forma de L, según se observa desde la dirección de anchura. La placa de metal que configura el elemento 101 de soporte está hecha de metal que tiene alta rigidez (es decir, metal que no se dobla fácilmente) y tiene una grosor más grueso que el de la cuchilla 100. Por tanto, el elemento 101 de soporte es muy duro.

10 El elemento 101 de soporte está doblado para dar un ángulo sustancialmente recto alrededor de una parte 101A de doblado e incluye de manera integral una primera parte 105 de soporte (un ejemplo de una parte de contacto o una primera parte), que está ubicada en un lado (un lado inferior en la figura 9) con respecto a la parte 101A de doblado, y una segunda parte 106 de soporte (un ejemplo de una segunda parte), que está ubicada en el otro lado (un lado trasero en la figura 9).

15 La primera parte 105 de soporte tiene una forma de placa sustancialmente rectangular que es delgada en la dirección de parte frontal a trasera y es alargada en la dirección de anchura, según se observa desde una cara frontal. Una dimensión en la dirección de anchura de la primera parte de soporte es sustancialmente igual que la dimensión en la dirección de anchura de la cuchilla 100. Las caras laterales frontal y posterior de la primera parte 105 de soporte son lisas en la dirección sustancialmente vertical. Ambas partes de extremo en la dirección de anchura de la cara lateral frontal de la primera parte 105 de soporte se proporcionan de manera integral con partes 20 109 convexas cilíndricas que sobresalen hacia el lado frontal.

25 Ambas partes de extremo en la dirección de anchura de la primera parte 105 de soporte se proporcionan de manera integral con salientes 108 (un ejemplo de una parte de unión o una tercera parte) que sobresale de un borde de extremo superior de la primera parte 105 de soporte hacia el lado superior. Cada uno de los salientes 108 tiene una forma de placa delgada que tiene el mismo grosor que la primera parte 105 de soporte. En cada uno de los salientes 108, una cara lateral frontal del mismo está a nivel con la cara lateral frontal de la primera parte 105 de soporte y una cara lateral posterior del mismo está a nivel con la cara lateral posterior de la primera parte 105 de soporte. Por tanto, según se observa desde la dirección de anchura, los salientes 108 izquierdo y derecho y la primera parte 105 30 de soporte se proporcionan en el mismo plano Y (véase la figura 10) que se extiende en la dirección vertical. Los salientes 108 izquierdo y derecho son una parte de la primera parte 105 de soporte.

35 Cada saliente 108 tiene una forma sustancialmente rectangular, según se observa desde una cara frontal. Cada saliente 108 está formado con un orificio 110 de unión que penetra en el saliente 108 en la dirección de grosor (dirección de parte frontal a trasera) del mismo. El orificio 110L de unión del saliente 108L izquierdo es un orificio largo que es largo en la dirección de anchura y el orificio 110R de unión del saliente 108R derecho es circular.

40 La segunda parte 106 de soporte es delgada en la dirección de la parte superior a la inferior y tiene una forma de placa sustancialmente rectangular que es alargada en la dirección de anchura, según se observa desde una vista en planta. Una dimensión en la dirección de anchura de la segunda parte de soporte es ligeramente más pequeña que la distancia entre los salientes 108 izquierdo y derecho. Las caras laterales superior e inferior de la segunda parte 106 de soporte son lisas en la dirección sustancialmente horizontal. En otras palabras, dado que la segunda parte 106 de soporte se extiende en la dirección sustancialmente horizontal, la segunda parte de soporte está ubicada en un plano que corta el plano Y (véase la figura 10) que se extiende en la dirección vertical, según se observa desde la 45 dirección de anchura.

50 La segunda parte 106 de soporte está formada con una pluralidad de orificios 112 de atornillado (cuatro orificios de atornillado en esta realización ilustrativa) a un intervalo en la dirección de anchura, cada uno de los cuales penetra en la segunda parte 106 de soporte en la dirección de grosor (dirección de la parte superior a la inferior) del mismo. Una cara lateral superior de la segunda parte 106 de soporte se proporciona de manera integral con resaltes 113 en forma de anillo cada uno de los cuales sobresale ligeramente hacia arriba al tiempo que forman un borde a lo largo del orificio 112 de atornillado.

55 El elemento 102 de refuerzo se forma doblando una placa de metal, que es alargada en la dirección de anchura, para dar una forma de L, según se observa desde la dirección de anchura, del mismo modo que el elemento 101 de soporte. La placa de metal que configura el elemento 102 de refuerzo está hecha de metal que tiene alta rigidez (es decir, metal que no se dobla fácilmente) y tiene un grosor más grueso que el de la cuchilla 100. Por tanto, el elemento 102 de refuerzo es muy duro.

60 El elemento 102 de refuerzo tiene de manera integral una primera parte 114 de refuerzo, que está ubicado en un lado (un lado inferior en la figura 9) con respecto a una parte 102A de doblado, y una segunda parte 115 de refuerzo, que está ubicada en el otro lado (un lado trasero en la figura 9) con respecto a la parte 102A de doblado. El elemento de refuerzo 112 está doblado para dar un ángulo que es ligeramente menor que 90° alrededor de la parte 102A de doblado. Por tanto, un ángulo entre la primera parte 114 de refuerzo y la segunda parte 115 de refuerzo es 65 ligeramente menor que 90°.

5 La primera parte 114 de refuerzo tiene una forma de placa sustancialmente rectangular que es delgada en la dirección de parte frontal a trasera y es alargada en la dirección de anchura, según se observa desde una cara frontal. Una dimensión en la dirección de anchura de la primera parte de refuerzo es sustancialmente igual que la dimensión en la dirección de anchura de la segunda parte 106 de soporte. En el sentido estricto, la dimensión en la dirección de anchura de la primera parte 114 de refuerzo está formada de modo que una anchura de su parte de extremo superior es un poco más estrecha. Las caras laterales frontal y posterior de la primera parte 114 de refuerzo son lisas en la dirección sustancialmente vertical.

10 La segunda parte 115 de refuerzo tiene una forma de placa sustancialmente rectangular que es delgada en la dirección de la parte superior a la inferior y es alargada en la dirección de anchura, según se observa desde una vista en planta. Una dimensión en la dirección de anchura de la segunda parte de refuerzo es sustancialmente igual que la dimensión en la dirección de anchura de la parte de extremo superior de la primera parte 114 de refuerzo. Las caras laterales superior e inferior de la segunda parte 115 de refuerzo son lisas en la dirección sustancialmente horizontal.

15 La segunda parte 115 de refuerzo está formada con una pluralidad de orificios 117 de penetración de inserción (cuatro en esta realización ilustrativa) a un intervalo en la dirección de anchura, cada uno de los cuales penetra en la segunda parte 115 de refuerzo en la dirección de grosor (dirección de la parte superior a la inferior) de la misma. Un intervalo entre los orificios 117 de penetración de inserción adyacentes entre sí en la dirección de anchura es igual que el de los orificios 112 de atornillado adyacentes entre sí en la dirección de anchura. De entre los cuatro orificios 117 de penetración de inserción, solo el orificio 117 de penetración de inserción en la parte de extremo derecha es circular y los otros tres orificios 117 de penetración de inserción son orificios largos que son largos en la dirección de anchura.

20 A la hora de ensamblar el elemento 24 de regulación de grosor de capa que tiene la cuchilla 100, el elemento 101 de soporte y el elemento 102 de refuerzo, la cuchilla 100, el elemento 101 de soporte y el elemento 102 de refuerzo se sitúan en primer lugar tal como se muestra en la figura 9.

25 Entonces, la cuchilla 100 se une al lado frontal del elemento 101 de soporte. En la unión, la parte 109R convexa derecha del elemento 101 de soporte se inserta en el orificio 103R de penetración derecho de la cuchilla 100 desde el lado trasero de la cuchilla, colocando de ese modo la parte derecha de la cuchilla 100 en la parte derecha de la primera parte 105 de soporte del elemento 101 de soporte. Tras ello, la cuchilla 100 se inclina hacia atrás alrededor del orificio 103R de penetración que sirve como punto de soporte.

30 Entonces, la parte 109L convexa izquierda del elemento 101 de soporte se inserta en el orificio 103L de penetración izquierdo de la cuchilla 100 desde el lado trasero de la cuchilla, colocando de ese modo la parte izquierda de la cuchilla 100 en la parte izquierda de la primera parte 105 de soporte. De ese modo, la cuchilla 100 se coloca con relación a la primera parte 105 de soporte del elemento 101 de soporte y una mitad sustancial de lado superior de la cara lateral posterior de la cuchilla 100 entra en contacto superficial con la cara lateral frontal de la primera parte 105 de soporte por la totalidad del área en la dirección de anchura.

35 En el presente documento, dado que el orificio 103L de penetración izquierdo es un orificio largo, la parte 109L convexa izquierda se inserta definitivamente en el orificio 103L de penetración izquierdo incluso cuando hay un error en la distancia entre la parte 109R convexa y la parte 109L convexa. Además, la parte de extremo frontal de cada parte 109 convexa insertada en los correspondientes orificios 103 de penetración sobresale hacia delante desde la cara lateral frontal de la cuchilla 100 en la dirección de grosor (dirección de parte frontal a trasera) de la cuchilla 100.

40 A continuación, se proporciona el elemento 102 de refuerzo de modo que la primera parte 114 de refuerzo está ubicado en una posición más frontal que la cuchilla 100, y después se hace descender. Por tanto, la primera parte 114 de refuerzo del elemento 102 de refuerzo se hace descender al tiempo que se opone al lado frontal de la cuchilla 100 y la segunda parte 115 de refuerzo se hace descender entre los salientes 108 izquierdo y derecho de la primera parte 105 de soporte al tiempo que se opone al lado superior de la segunda parte 106 de soporte.

45 Cuando la segunda parte 115 de refuerzo entra en contacto con la segunda parte 106 de soporte desde la parte superior, se detiene el descenso de la parte 102 de refuerzo. En esta etapa, la primera parte 114 de refuerzo es opuesta a la mitad sustancialmente de lado superior de la cuchilla 100 desde el lado frontal. Además, en lo referente a cada orificio 112 de atornillado (resalte 113) de la segunda parte 106 de soporte, los orificios 117 de penetración de inserción de la segunda parte 115 de refuerzo ubicados en la misma posición en la dirección de anchura están desplazados ligeramente en la dirección frontal. Además, la primera parte 114 de refuerzo está ubicada entre las partes 109 convexas izquierda y derecha insertadas en los orificios 103 de penetración.

50 En este estado, los tornillos 118 se insertan en los respectivos orificios 117 de penetración de inserción y después en los correspondientes orificios 112 de atornillado desde la parte superior. Por tanto, a medida que el tornillo 118 se ensambla en el orificio 112 de atornillado, el tornillo 118 (una parte de lado inferior, en lugar de una parte de cabeza del mismo) presiona hacia atrás una parte de un límite a lo largo del borde circunferencial del lado trasero del orificio 117 de penetración de inserción de la segunda parte 115 de refuerzo. Por tanto, para el momento en el que el

ensamblaje de los tornillos 118 en los orificios 112 de atornillado se ha casi completado, los orificios 117 de penetración de inserción se ajustan a los orificios 112 de atornillado (resaltes 113), según se observa desde una vista en planta, y los resaltes 113 se encajan en los orificios 117 de penetración de inserción desde la parte inferior.

5 En este caso, dado que los tres orificios 117 de penetración de inserción que quedan son orificios largos, todos los resaltes 113 se encajan de manera firme en los correspondientes orificios 117 de penetración de inserción incluso cuando hay un error en la distancia entre los resaltes 113.

10 Cuando cada resalte 113 se encaja en el orificio 117 de penetración de inserción, el elemento 102 de refuerzo se coloca con respecto al elemento 101 de soporte y la segunda parte 115 de refuerzo entra en contacto superficial con la segunda parte 106 de soporte desde la parte superior (véase la figura 10).

15 Tal como se muestra en la figura 10, cuando el tornillo 118 se ensambla por completo en el orificio 112 de atornillado, la segunda parte 106 de soporte del elemento 101 de soporte y la segunda parte 115 de refuerzo del elemento 102 de refuerzo se atraen entre sí por los tornillos 118 y por tanto se fijan entre sí (se ensamblan). En este momento, la mitad sustancialmente de lado inferior de cada tornillo 118 sobresale hacia abajo desde el orificio 112 de atornillado de la segunda parte 106 de soporte. Como resultado, tal como se muestra en la figura 8, se completa el ensamblaje del elemento 24 de regulación de grosor de capa.

20 En el presente documento, haciendo referencia a la figura 10, tal como se describió anteriormente, el ángulo entre la primera parte 114 de refuerzo y la segunda parte 115 de refuerzo en el elemento 102 de refuerzo es ligeramente menor que 90°. Por tanto, en la etapa temprana del ensamblaje de los tornillos 118 en los orificios 112 de atornillado, la primera parte 114 de refuerzo se inclina ligeramente en la dirección trasera inferior hacia la cuchilla 100. En este caso, cuando los tornillos 118 se ensamblan gradualmente en los orificios 112 de atornillado, los tornillos 118 presionan hacia atrás la segunda parte 115 de refuerzo, tal como se describió anteriormente. Por consiguiente, la parte de extremo superior de la primera parte 114 de refuerzo se ve atraída hacia atrás por la segunda parte 115 de refuerzo.

30 De ese modo, cuando se completa el ensamblaje de los tornillos 118 en los orificios 112 de atornillado (el ensamblaje del elemento 24 de regulación de grosor de capa), la primera parte 114 de refuerzo se extiende en la dirección vertical incluso aunque la primera parte de refuerzo esté inclinada originalmente en la dirección trasera inferior. Sin embargo, en este estado, dado que la primera parte 114 de refuerzo se inclina en la dirección trasera inferior por la fuerza de autorestauroción y por tanto siempre presiona la mitad sustancialmente de lado superior de la cuchilla 100 en la dirección trasera, la mitad sustancialmente de lado superior de la cuchilla 100 se ve intercalada firmemente por la primera parte 114 de refuerzo y la primera parte 105 de soporte en la dirección de parte frontal a trasera. En otras palabras, la cuchilla 100 entra en contacto y se fija a la primera parte 114 de refuerzo y la primera parte 105 de soporte. Además, el elemento 102 de refuerzo refuerza la mitad sustancialmente de lado superior de la cuchilla 100 intercalando la mitad sustancialmente de lado superior de la cuchilla 100 entre la primera parte 114 de refuerzo y la primera parte 105 de soporte.

40 Por consiguiente, cuando se completa el ensamblaje del elemento 24 de regulación de grosor de capa, la primera parte 105 de soporte y la primera parte 114 de refuerzo se oponen entre sí al tiempo que se intercala la mitad sustancialmente de lado superior de la cuchilla 100 entre las mismas, y la segunda parte 106 de soporte y la segunda parte 115 de refuerzo se oponen entre sí. Sustancialmente la mitad de lado inferior de la cuchilla 100 sobresale hacia abajo desde entre la primera parte 105 de soporte y la primera parte 114 de refuerzo. En el presente documento, la primera parte 114 de refuerzo (elemento 102 de refuerzo) se proporciona en un lado opuesto a la primera parte 105 de soporte (elemento 101 de soporte) con respecto a la cuchilla 100.

50 A continuación, se describirá la unión del elemento 23 de regulación de grosor de capa al armazón 40 de revelado (véase la figura 6). En este momento, el rodillo 22 de revelado no está unido al armazón 40 de revelado.

55 En primer lugar, antes de unir el elemento 24 de regulación de grosor de capa, desde el lado frontal, se une un elemento 119 de sellado a la superficie 66 contrapuesta (véase la figura 6) del segundo armazón 47 del armazón 40 de revelado (véase la figura 3). El elemento 119 de sellado está hecho de esponja y similar, y tiene una forma de banda que es alargada en la dirección de anchura y una dimensión que es sustancialmente igual que la superficie 66 contrapuesta, según se observa desde una cara frontal. Partes del elemento 119 de sellado, que sobresalen hacia abajo desde la superficie 66 contrapuesta, se unen a las superficies de extremo de lado frontal (superficies a nivel con la superficie 66 contrapuesta) de las partes 65A de extremo inferior de los cuatro salientes 65.

60 Entonces, el elemento 24 de regulación de grosor de capa se proporciona por encima de la parte de extremo frontal de la primera pared 61 superior del armazón 40 de revelado (véase la figura 6) y después se hace descender. Por tanto, desde la parte superior, la segunda parte 106 de soporte y la segunda parte 115 de refuerzo del elemento 24 de regulación de grosor de capa se encajan en la parte 88 de rebaje entre las partes 50 de atornillado izquierda y derecha en la superficie superior del armazón 40 de revelado, de modo que el elemento de regulación de grosor de capa queda opuesto a la primera pared 61 superior a un intervalo, desde la parte superior (véase la figura 6). Además, las mitades sustancialmente de lado inferior de los respectivos tornillos 118, que sobresalen hacia abajo a

través de los orificios 112 de atornillado, se encajan en los orificios 64 de recepción (véase la figura 6) ubicados en la misma posición en la dirección de anchura en la primera pared 61 superior, desde la parte superior. En este momento, cada tornillo 118 no entra en contacto con la primera pared 61 superior (una parte de definición del orificio 64 de recepción).

5 Además, en el elemento 101 de soporte del elemento 24 de regulación de grosor de capa, los salientes 108 izquierdo y derecho (véase la figura 8) están opuestos, desde el lado frontal, a las superficies de extremo frontal de las partes 50 de atornillado (véase la figura 6) del armazón 40 de revelado ubicadas en la misma posición en la dirección de anchura, y los orificios 110 de unión (véase la figura 8) de los salientes 108 están opuestos, desde el
10 lado frontal, a los resaltes 51 y orificios 52 de atornillado (véase la figura 6) de las correspondientes partes 50 de atornillado. Además, la primera parte 105 de soporte del elemento 101 de soporte y la mitad sustancialmente de lado inferior y la cuchilla 100 están opuestas al elemento 119 de sellado (en otras palabras, superficie 66 contrapuesta que tiene el elemento 119 de sellado unido a la misma) desde el lado frontal (véase la figura 3).

15 En este estado, todo el elemento 24 de regulación de grosor de capa se desplaza en la dirección trasera en paralelo. De ese modo, la mitad sustancialmente de lado inferior de cada tornillo 118 se mueve hacia atrás en el orificio 64 de recepción (véase la figura 6) y se dispone en la parte de extremo trasero del orificio 64 de recepción. En este momento, cada tornillo 118 todavía no entra en contacto con la primera pared 61 superior (una parte de definición del orificio 64 de recepción). Es decir, cada orificio de recepción 61 recibe el tornillo 118 con margen en la dirección
20 de unión (dirección hacia atrás) del elemento 24 de regulación de grosor de capa (salientes 108) hacia el armazón 40 de revelado.

En este momento, la primera parte 105 de soporte y la mitad sustancialmente de lado inferior de la cuchilla 100 presionan el elemento 119 de sellado hacia la superficie 66 contrapuesta del lado trasero de la misma, de modo que
25 el elemento 119 de sellado se comprime entre la mitad sustancialmente de lado inferior de la cuchilla 100 y la primera parte 105 de soporte y las superficies de extremo frontal de las partes 65A de extremo inferior de las partes 65 convexas y la superficie 66 contrapuesta (véase la figura 3). Además, los resaltes 51 (véase la figura 6) de las partes 50 de atornillado se encajan en los orificios 110 de unión (véase la figura 8) de los salientes 108 izquierdo y derecho, desde el lado trasero, y los resaltes 51 y los orificios 52 de atornillado quedan expuestos hacia delante a
30 través de los orificios 110 de unión (véase la figura 8).

De manera adicional, en este momento, los rebajes 53 de las partes de extremo externo en la dirección de anchura en las superficies de extremo frontal (superficies del armazón 40 de revelado opuestas al elemento 24 de regulación de grosor de capa) de las respectivas partes 50 de atornillado, que son opuestas a los salientes 108 (véase la figura
35 8), y los bordes de extremo externo en la dirección de anchura de los correspondientes salientes 108 se ajustan unos con otros, según se observa desde una cara frontal (véase la figura 4). Por tanto, incluso si hay una rebaba en el borde de extremo externo en la dirección de anchura del saliente 108, la rebaja se introduce en el rebaje 53.

Finalmente, cuando se ensamblan los tornillos 120 (véase la figura 3), desde el lado frontal, en los orificios 52 de atornillado (véase la figura 6) de los resaltes 51 de las partes 50 de atornillado izquierda y derecha, los salientes 108 izquierdo y derecho quedan intercalados desde el lado frontal y lado trasero por las partes de cabeza de los tornillos 120 y las partes 50 de atornillado, respectivamente. Por consiguiente, el elemento 24 de regulación de grosor de capa se une al armazón 40 de revelado solo en los salientes 108 izquierdo y derecho. En el presente documento, dado que los tornillos 120 están por encima de la cuchilla 100 y no entran en contacto con la cuchilla 100 (véase la
40 figura 3), la fuerza de ensamblaje de los tornillos 120 en las partes 50 de atornillado no actúa sobre la cuchilla 100, lo que provoca el doblado de la cuchilla 100.

En este momento, dado que los salientes 108 izquierdo y derecho se unen a las partes 50 de atornillado en la misma posición en la dirección de anchura, el elemento 101 de soporte (véase la figura 9) que tiene los salientes 108 izquierdo y derecho integrados a los mismos se sitúan entre las partes 50 de atornillado izquierda y derecha, es decir, las paredes 42 laterales izquierda y derecha. En el presente documento, tal como se describió anteriormente, dado que las partes 50 de atornillado izquierda y derecha están ubicadas en la misma posición que la cámara 77 de revelado en la dirección de parte frontal a trasera, el elemento 101 de soporte se sitúa entre las paredes 42 laterales en la cámara 77 de revelado (véase la figura 3).
50

Además, en este momento, la cuchilla 100 del elemento 24 de regulación de grosor de capa se proporciona en las direcciones de anchura y vertical. De manera adicional, la segunda parte 106 de soporte y la segunda parte 115 de refuerzo alcanzan la parte más profunda de la parte 88 de rebaje de la superficie superior del armazón 40 de revelado y son adyacentes a la primera pared 61 superior desde la parte superior con un ligero intervalo entre los
55 mismos (véase la figura 3). Además, la primera parte 105 de soporte (excluyendo los salientes 108 izquierdo y derecho) y la primera parte 114 de refuerzo son opuestas a la superficie de extremo frontal (superficie 66 contrapuesta) de la primera pared 61 superior desde el lado frontal al tiempo que interponen el elemento 119 de sellado entre las mismas (véase la figura 3). De manera adicional, los salientes 108 izquierdo y derecho son opuestos, desde el lado frontal, a las superficies de extremo frontal de las partes 50 de atornillado en la misma posición en la dirección de anchura.
60
65

En otras palabras, según se observa desde una cara frontal, la primera parte 105 de soporte y la primera parte 114 de refuerzo se ajustan a la superficie 66 contrapuesta, y los salientes 108 izquierdo y derecho se ajustan a las correspondientes partes 50 de atornillado (véase la figura 3). Por tanto, la parte 88 de rebaje del armazón 40 de revelado, que está definida por la primera pared 61 superior y las partes 50 de atornillado izquierda y derecha está rebajada hacia abajo a lo largo de la forma de U definida por la primera parte 105 de soporte (primera parte 114 de refuerzo) y los salientes 108.

Cuando el rodillo 22 de revelado se une al armazón 40 de revelado, el lado trasero y la superficie circunferencial superior de la rodillo 22B de caucho del rodillo 22 de revelado se hace entrar en contacto por presión con la parte 104 de empuje (véase la figura 8) de la parte de extremo inferior de la cuchilla 100 desde el lado frontal. Por tanto, la mitad sustancialmente de lado inferior de la cuchilla 100 (una parte que no está intercalada por la primera parte 114 de refuerzo y la primera parte 105 de soporte) se dobla ligeramente hacia atrás. Mediante la fuerza de restauración (fuerza elástica) provocada en la cuchilla 100, la parte 104 de empuje presiona la parte posterior y superficie circunferencial superior del rodillo 22 de revelado (rodillo 22B de caucho) por toda la anchura del mismo, desde el lado trasero, tal como se muestra en la figura 10. En otras palabras, la cuchilla 100 se proporciona en la dirección de anchura y entra en contacto en la parte 104 de empuje con la superficie circunferencial del rodillo 22B de caucho a lo largo de la dirección de anchura.

Es decir, en el estado en el que el rodillo 22 de revelado y el elemento 24 de regulación de grosor de capa están unidos al armazón 40 de revelado y por tanto se completa el cartucho 16 de revelado (véase la figura 4), la primera parte 105 de soporte del elemento 101 de soporte está ubicada en una posición opuesta al rodillo 22 de revelado con respecto a la cuchilla 100. Además, los salientes 108 izquierdo y derecho (véase la figura 8) del elemento 101 de soporte sobresalen más que la primera parte 105 de soporte y el elemento 102 de refuerzo en la dirección superior que pasa a estar más distante con respecto al rodillo 22 de revelado.

Además, en este estado, según se observa desde la dirección de anchura, el engranaje 83 de acoplamiento indicado por la línea de puntos está solapado con la parte 101A de doblado del elemento 101 de soporte y está solapado con todo el elemento 101 de soporte excepto por los salientes 108. De manera adicional, según se observa desde la dirección de anchura, si se supone un área rectangular Z (cuadrado o rectángulo), dos lados del cual están definidos por el elemento 101 de soporte con forma de L, el centro 83A de rotación del engranaje 83 de acoplamiento está ubicado en el área rectangular Z.

(3) Unión de cartucho de revelado en cartucho de tambor

A continuación, se describirá la unión y separación del cartucho 16 de revelado con y del cartucho 15 de tambor. La unión y separación del cartucho 16 de revelado con y del cartucho 15 de tambor se realiza en el exterior de la carcasa 2 de cuerpo (véase la figura 1).

Haciendo referencia a la figura 2, a la hora de unir el cartucho 16 de revelado con el cartucho 15 de tambor, un usuario agarra en primer lugar la empuñadura 74 y dispone el cartucho 16 de revelado por encima de la abertura 31 de unión y separación del cartucho 15 de tambor.

Entonces, el usuario hace descender el cartucho 16 de revelado de modo que el rodillo 22 de revelado del extremo frontal pasa en primer lugar a través de la abertura 31 de unión y separación, y después el cartucho 16 de revelado se recibe en la cámara 35 de alojamiento de cartucho del cartucho 15 de tambor. En este momento, los resaltes 38 de empuje izquierdo y derecho del cartucho 16 de revelado entran en contacto con los elementos 36 de empuje, que están ubicados en la misma posición del cartucho 15 de tambor en la dirección de anchura, desde el lado frontal superior. De ese modo, cada elemento 36 de empuje resiste contra la fuerza aplicada por el elemento de presión (no mostrado) y por tanto se desvía en sentido horario, según se observa desde la dirección de anchura.

Tal como se muestra en la figura 2, cuando el cartucho 16 de revelado se recibe por completo en la cámara 35 de alojamiento de cartucho, se completa la unión del cartucho 16 de revelado con el cartucho 15 de tambor.

En este estado, la superficie circunferencial de lado frontal del rodillo 22B de caucho del rodillo 22 de revelado del cartucho 16 de revelado queda expuesto hacia el lado frontal a través de la abertura 75 del armazón 40 de revelado y queda opuesto a la superficie circunferencial de lado trasero del tambor 16 fotosensible del cartucho 15 de tambor por la totalidad del área en la dirección de anchura, desde el lado trasero.

Además, en este momento, cada elemento 36 de empuje se desvía para girar en sentido antihorario, según se observa desde la dirección de anchura, hacia su posición original antes de la unión del cartucho 16 de revelado, debido a la fuerza aplicada por el elemento de presión (no mostrado), y empuja el resalte 38 de empuje en la dirección frontal a lo largo de la dirección sustancialmente horizontal. De ese modo, dado que el cartucho 16 de revelado global se fuerza en la dirección frontal, el rodillo 22 de revelado (rodillo 22B de caucho) se empuja hacia el tambor 17 fotosensible y la superficie circunferencial de lado frontal del rodillo 22B de caucho se hace entrar en contacto por presión con la superficie circunferencial de lado trasero del tambor 17 fotosensible por la totalidad del área en la dirección de anchura, desde el lado trasero.

En este caso, la dirección en la que el elemento 36 de empuje empuja el resalte 38 de empuje, es decir, la dirección de empuje P del rodillo 22 de revelado hacia el tambor 17 fotosensible es una dirección hacia el lado frontal a lo largo de la dirección sustancialmente horizontal, según se observa desde la dirección de anchura, tal como se indica mediante la flecha de puntos gruesa. Dado que la segunda parte 106 de soporte del elemento 24 de regulación de grosor de capa se extiende en la dirección sustancialmente horizontal, tal como se describió anteriormente, puede observarse que la segunda parte de soporte se extiende desde la parte de extremo superior de la primera parte 105 de soporte a lo largo de la dirección de empuje, según se observa desde la dirección de anchura.

Además, en el estado en el que el cartucho 16 de revelado se une al cartucho 15 de tambor, la parte 88 de rebaje de la superficie superior del cartucho 16 de revelado se expone hacia arriba a través de la abertura 31 de unión y separación del cartucho 15 de tambor y se dirigen hacia la superficie circunferencial del tambor 17 fotosensible desde la dirección trasera superior (véase la figura 1).

Mientras tanto, cuando el usuario extrae el cartucho 16 de revelado a través de la abertura 31 de unión y separación del cartucho 15 de tambor al tiempo que agarra la empuñadura 74, es posible separar el cartucho 16 de revelado del cartucho 15 de tambor.

(4) Funcionamiento en cartucho de revelado

Haciendo referencia a la figura 3, a la hora de formar una imagen, el tóner en la cámara 78 de contención de tóner se transporta a la cámara 77 de revelado de lado frontal al tiempo que se agita por la rotación del agitador 41 y después se suministra al rodillo 23 de suministro. Entonces, el tóner se suministra al rodillo 22 de revelado por la rotación del rodillo 23 de suministro en la cámara 77 de revelado, y se porta en la superficie circunferencial del rodillo 22B de caucho del rodillo 22 de revelado.

En el presente documento, dado que el rodillo 22 de revelado se hace girar en el sentido antihorario, según se observa desde el lado derecho, tal como se describió anteriormente, el tóner portado en la superficie circunferencial del rodillo 22B de caucho del rodillo 22 de revelado se suministra entre la parte 104 de empuje en la parte de extremo inferior de la cuchilla 100 del elemento 24 de regulación de grosor de capa y la superficie circunferencial del rodillo 22 de revelado (rodillo 22B de caucho) desde la dirección trasera inferior, a medida que el rodillo 22 de revelado se hace girar. Mientras se regula el grosor de capa del tóner entre la parte 104 de empuje y la superficie circunferencial del rodillo 22 de revelado (rodillo 22B de caucho), el tóner se porta como una capa delgada en la superficie circunferencial del rodillo 22 de revelado (rodillo 22B de caucho), tal como se describió anteriormente.

En otras palabras, a medida que la parte 104 de empuje entra en contacto con la superficie circunferencial del rodillo 22 de revelado por la totalidad del área en la dirección de anchura, la cuchilla 100 regula el grosor de capa del tóner en la superficie circunferencial del rodillo 22 de revelado.

En el presente documento, dado que el margen entre el rodillo 22 de revelado y la pared 44 inferior del armazón 40 de revelado está sellado por la película 80 inferior y el margen entre la cuchilla 100 y la superficie 66 contrapuesta del armazón 40 de revelado está sellado por el elemento 119 de sellado, no hay fugas de tóner a través de esos márgenes.

Además, los sellados de lado izquierdo y derecho (no mostrados) entran en contacto con ambas partes de extremo en la dirección de anchura de la superficie circunferencial de lado trasero del rodillo 22 de revelado (rodillo 22B de caucho), desde el lado trasero. Por tanto, cuando el rodillo 22 de revelado se hace girar en el estado correspondiente, la superficie circunferencial de lado trasero de ambas partes de extremo en la dirección de anchura del rodillo 22 de revelado (rodillo 22B de caucho) se desliza al tiempo que entra en contacto con cada sellado lateral. En este momento, se evita la fuga hacia el exterior en la dirección de anchura desde el área intercalada entre los sellados de lado izquierdo y derecho en la superficie circunferencial del rodillo 22B de caucho. En otras palabras, los sellados de lado izquierdo y derecho impiden la fuga de tóner en ambas partes de extremo en la dirección de anchura del rodillo 22 de revelado.

Tal como se describió anteriormente, la capa de tóner delgada portada en la superficie circunferencial del rodillo 22 de revelado se suministra a la imagen latente electrostática formada en la superficie circunferencial del tambor 17 fotosensible (véase la figura 1). En el presente documento, haciendo referencia a la figura 1 con respecto a la formación de la imagen latente electrostática en el tambor 17 fotosensible, el haz láser irradiado en la superficie del tambor 17 fotosensible desde la unidad 12 de exposición se extiende en forma lineal en la dirección frontal inferior, tal como se indica mediante la flecha de puntos, pasa a través de la parte 88 de rebaje de la superficie superior del cartucho 16 de revelado y alcanza la superficie circunferencial del tambor 17 fotosensible. En otras palabras, la trayectoria de luz L del haz láser hacia el tambor 17 fotosensible desde la unidad 12 de exposición pasa a través de la parte 88 de rebaje, es decir, entre los salientes 108 izquierdo y derecho (véase la figura 4) del elemento 101 de soporte.

3. Efectos operacionales

(1) Haciendo referencia a la figura 3, en el cartucho 16 de revelado, el rodillo 22 de revelado configurado para portar tóner en la superficie circunferencial está soportado de manera giratoria por el armazón 40 de revelado. Además, el cartucho 16 de revelado incluye el elemento 24 de regulación de grosor de capa.

El elemento 24 de regulación de grosor de capa incluye la cuchilla 100 configurada para entrar en contacto con la superficie circunferencial del rodillo 22 de revelado por la totalidad del área de la dirección axial de rotación (dirección de anchura) del rodillo 22 de revelado y por tanto regula el grosor de capa de tóner en la superficie circunferencial del rodillo 22 de revelado, y el elemento 101 de soporte que soporta la cuchilla 100.

El elemento 101 de soporte incluye la primera parte 105 de soporte que entra en contacto con la cuchilla 100 y los salientes 108 que están unidos al armazón 40 de revelado. Los salientes 108 se colocan en ambas partes de extremo en la dirección de anchura de la primera parte 105 de soporte y sobresalen más que la primera parte 105 de soporte en una dirección (dirección superior) alejándose del rodillo 22 de revelado (véase la figura 9).

En otras palabras, en el elemento 101 de soporte del elemento 24 de regulación de grosor de capa, las partes que sobresalen más que la primera parte 101 de soporte en una dirección alejándose del rodillo 22 de revelado son solo los salientes 108 en ambas partes de extremo en la dirección de anchura de la primera parte 101 de soporte. Por consiguiente, en comparación con un caso en el que una parte entre los salientes 108 en ambas partes de extremo también sobresale, es posible reducir el tamaño del cartucho 16 de revelado.

Además, el elemento 24 de regulación de grosor de capa está unido al armazón 40 de revelado solo en los salientes 108 izquierdo y derecho, de modo que es posible reducir el espacio de unión del elemento 24 de regulación de grosor de capa en el armazón 40 de revelado en solo las partes 50 de atornillado izquierda y derecha. Por tanto, es posible reducir todo el tamaño del cartucho 16 de revelado. Además, la trayectoria de luz L del haz láser pasa entre los salientes 108 izquierdo y derecho, de modo que es posible aproximar la trayectoria de luz L al cartucho 16 de revelado (elemento 24 de regulación de grosor de capa) lo máximo posible. Por tanto, es posible reducir todo el tamaño de la impresora 1, de una manera correspondiente a la dimensión de aproximación (véase la figura 1).

Tal como se muestra en la figura 8, solo los salientes 108 izquierdo y derecho del elemento 101 de soporte del elemento 24 de regulación de grosor de capa sobresalen hacia arriba. De ese modo, en un caso en el que el cartucho 16 de revelado mostrado en la figura 4 se deja caer al suelo o el cartucho 16 de revelado se une y separa con y de la carcasa 2 de cuerpo (véase la figura 1), incluso cuando un objeto exterior colisiona con el elemento 24 de regulación de grosor de capa, el impacto lo reciben los salientes 108 izquierdo y derecho y no actúa sobre la cuchilla 100. Por tanto, es posible evitar que se dañe la cuchilla 100.

En otras palabras, es posible evitar que se dañe la cuchilla 100 al tiempo que se garantiza la trayectoria de luz L (véase la figura 1) y el espacio de unión del elemento 24 de regulación de grosor de capa con el armazón 40 de revelado.

(2) Haciendo referencia a la figura 10, el elemento 24 de regulación de grosor de capa tiene el elemento 102 de refuerzo que se proporciona en un lado opuesto al elemento 101 de soporte con respecto a la cuchilla 100 y refuerza la cuchilla 100.

En el presente documento, tanto el elemento 101 de soporte como el elemento 102 de refuerzo están doblados, según se observa desde la dirección de anchura. Por consiguiente, es posible aumentar la rigidez de cada uno del elemento 101 de soporte y el elemento 102 de refuerzo y reducir la altura del elemento 101 de soporte y el elemento 102 de refuerzo (en otras palabras, que toda la altura del elemento 24 de regulación de grosor de capa) para que sea pequeña.

En el elemento 101 de soporte, un lado con respecto a la parte 101A de doblado configura la primera parte 105 de soporte y el otro lado con respecto a la parte 101A de doblado configura la segunda parte 106 de soporte. De manera adicional, en el elemento 102 de refuerzo, un lado con respecto a la parte 102A de doblado configura la primera parte 114 de refuerzo y el otro lado con respecto a la parte 102A de doblado configura la segunda parte 115 de refuerzo.

La primera parte 105 de soporte y la primera parte 114 de refuerzo intercalan la cuchilla 100 entre las mismas al tiempo que se oponen entre sí, y la segunda parte 106 de soporte y la segunda parte 115 de refuerzo se fijan al tiempo que se oponen entre sí. De ese modo, la cuchilla 100 intercalada por la primera parte 105 de soporte y la primera parte 114 de refuerzo se proporciona en un lado opuesto a la parte fija de la segunda parte 106 de soporte y la segunda parte 115 de refuerzo (parte fija del elemento 101 de soporte y el elemento 102 de refuerzo) con respecto a las partes 101A, 102A de doblado del elemento 101 de soporte y el elemento 102 de refuerzo. Por tanto, es posible separar la cuchilla 100 de la parte fija.

Por consiguiente, a la hora de fijar la segunda parte 106 de soporte y la segunda parte 115 de refuerzo mediante los tornillos 118, al igual que en la realización ilustrativa descrita anteriormente, es posible evitar el problema de que la

fuerza, mediante la cual los tornillos 118 fijan la segunda parte 106 de soporte y la segunda parte 115 de refuerzo en la parte fija actúe sobre la cuchilla 100 y por tanto la cuchilla 100 se doble (ondule) innecesariamente.

(3) La primera parte 105 de soporte, que intercala la cuchilla 100 junto con la primera parte 114 de refuerzo (es decir, entra en contacto con la cuchilla 100 y por tanto soporta la cuchilla 100), se proporciona en el lado opuesto al rodillo 22 de revelado con respecto a la cuchilla 100. Por tanto, la fuerza mediante la cual el rodillo 22 de revelado presiona la cuchilla 100 en el lado frontal puede soportarla la primera parte 105 de soporte desde el lado aguas abajo (lado trasero) de la dirección de actuación de fuerza. Por tanto, es posible evitar dislocar la posición de la cuchilla 100 mediante la fuerza. De ese modo, es posible mejorar la precisión de posicionamiento de la cuchilla 100 con respecto a la superficie circunferencial del rodillo 22 de revelado.

De manera adicional, ambas partes de extremo en la dirección de anchura de la primera parte 105 de soporte están dotadas de los salientes 108 que se proporcionan en el mismo plano Y que la primera parte 105 de soporte y sobresalen más que el elemento 102 de refuerzo en una dirección alejándose del rodillo 22 de revelado (véase la figura 9). En otras palabras, los salientes 108 unidos al armazón 40 de revelado (véase la figura 4) y la primera parte 105 de soporte que soporta la cuchilla 100 se proporcionan en el mismo plano Y. Por tanto, cuando los salientes 108 están unidos al armazón 40 de revelado con una alta precisión, es posible disponer la primera parte 105 de soporte (cuchilla 100) en una posición deseada también con una alta precisión. Como resultado, es posible mejorar además la precisión de posicionamiento de la cuchilla 100 con respecto a la superficie circunferencial del rodillo 22 de revelado.

(4) Tal como se muestra en la figura 4, en el elemento 24 de regulación de grosor de capa, solo los salientes 108 del elemento 101 de soporte están unidos al armazón 40 de revelado. Por tanto, en comparación con un caso en el que las otras partes (por ejemplo, elemento 102 de refuerzo y similar) del elemento 24 de regulación de grosor de capa excepto por los salientes 108 también están unidas al armazón 40 de revelado, es posible unir todo el elemento 24 de regulación de grosor de capa al armazón 40 de revelado con una alta precisión simplemente uniendo los salientes 108 al armazón 40 de revelado con una alta precisión (en otras palabras, es posible colocar la cuchilla 100 con respecto a la superficie circunferencial del rodillo 22 de revelado con alta precisión).

(5) El armazón 40 de revelado está formado con la parte 88 de rebaje que está rebajada a lo largo del patrón en forma de U definido por la primera parte 105 de soporte (véase la figura 9) y los salientes 108. Por consiguiente, es posible reducir el tamaño del cartucho 16 de revelado, de manera correspondiente a la parte 88 de rebaje.

(6) La segunda parte 106 de soporte y la segunda parte 115 de refuerzo se ensamblan mediante los tornillos 118 (véase la figura 10). De manera correspondiente a esto, el armazón 40 de revelado está formado con los orificios 64 de recepción que reciben los tornillos 118, tal como se muestra en la figura 6.

En el presente documento, los orificios 64 de recepción pueden recibir los tornillos 118 (véase la figura 10) con margen en la dirección de unión (dirección de parte frontal a trasera) de los salientes 108 (en otras palabras, todo el elemento 24 de regulación de grosor de capa) con el armazón 40 de revelado. Por tanto, en la unión del elemento 24 de regulación de grosor de capa (véase la figura 8) con el armazón 40 de revelado, es posible evitar que los tornillos 118 queden atrapados en el armazón 40 de revelado durante la unión, insertando los tornillos 118 que se han ensamblado con la segunda parte 106 de soporte y la segunda parte 115 de refuerzo en los orificios 64 de recepción y después uniendo los salientes 108 (elemento 24 de regulación de grosor de capa) al armazón 40 de revelado.

En el armazón 40 de revelado, las partes (las partes 65A de extremo inferior de las partes 65 convexas) correspondientes a las partes más profundas de los orificios 64 de recepción se extienden hacia arriba hasta la superficie 66 contrapuesta del armazón 40 de revelado, que se contrapone a la cuchilla 100. Haciendo referencia a la figura 3, el elemento 119 de sellado se proporciona en un espacio (a continuación en el presente documento, denominado como "margen") entre las partes 65A de extremo inferior (caras de extremo frontal de las partes 65A de extremo inferior) y superficie 66 contrapuesta y la cuchilla 100. De ese modo, es posible evitar que entre tóner en el margen. En el armazón 40 de revelado, no solo la superficie 66 contrapuesta sino también las caras de extremo frontal de las partes 65A de extremo inferior de las partes 65 convexas soportan el elemento 119 de sellado. Por tanto, es posible estabilizar la posición del elemento 119 de sellado proporcionado en el margen.

(7) Haciendo referencia a la figura 4, los rebajes 50 están formados en las partes correspondientes a los bordes de extremo de los salientes 108 en las superficies (caras de extremo frontal de las partes 50 de atornillado izquierda y derecha) del armazón 40 de revelado, que se contrapone al elemento 24 de regulación de grosor de capa. Por tanto, incluso cuando los salientes 108 que tienen una rebaba en los bordes de extremo se unen al armazón 40 de revelado, la rebaba se recibe en los rebajes 53. Por tanto, la rebaba no tiene una mala influencia sobre la precisión de unión de los salientes 108 (elemento 24 de regulación de grosor de capa) con respecto al armazón 40 de revelado (en otras palabras, la precisión de posicionamiento de la cuchilla 100 con respecto a la superficie circunferencial del armazón 40 de revelado).

(8) Haciendo referencia a la figura 1, en la impresora 1, la unidad 12 de exposición irradia la superficie circunferencial del tambor 17 fotosensible con luz para someterla a exposición, formando de ese modo una imagen

latente electrostática en la superficie circunferencial del tambor 17 fotosensible. En el presente documento, la trayectoria de luz L desde la unidad 12 de exposición hacia el tambor 17 fotosensible pasa entre el par de salientes 108 (véase la figura 4). Por tanto, es posible aproximar la trayectoria de luz L al elemento 24 de regulación de grosor de capa (es decir, cartucho 16 de revelado). Por tanto, es posible reducir el tamaño de la impresora 1, de una manera correspondiente a la dimensión de aproximación.

4. Realización ilustrativa modificada

Aunque la presente invención se ha mostrado y descrita con referencia a determinadas realizaciones de ejemplo de la misma, los expertos en la técnica entenderán que pueden realizarse diversos cambios en forma y detalles en la misma sin apartarse del espíritu y alcance de la invención según se define mediante las reivindicaciones adjuntas.

En la realización ilustrativa anterior, en el elemento 24 de regulación de grosor de capa, la segunda parte 106 de soporte del elemento 101 de soporte y la segunda parte 115 de refuerzo del elemento 102 de refuerzo están fijadas por los tornillos 118 (véase la figura 10). Sin embargo, la segunda parte de soporte y la segunda parte de refuerzo pueden estar fijadas (soldadas) mediante soldadura.

De manera adicional, en la realización ilustrativa anterior, la cuchilla 100 está fijada a la primera parte 105 de soporte al intercalarse entre la primera parte 114 de refuerzo del elemento 102 de refuerzo y la primera parte 105 de soporte. Sin embargo, la cuchilla 100 puede estar fijada a la primera parte 105 de soporte mediante soldadura. En este caso, el elemento 102 de refuerzo puede omitirse.

En la realización ilustrativa anterior, el centro 83A de rotación del engranaje 83 de acoplamiento está ubicado en el área rectangular Z que está definida por el elemento 101 de soporte con forma de L. Sin embargo, tal como se muestra en la figura 11, el centro 83A de rotación del engranaje 83 de acoplamiento puede estar ubicado fuera del área rectangular Z.

Además, tal como se muestra en la figura 4, la parte 104 de empuje, que es la parte de extremo inferior (parte de extremo frontal) de la cuchilla 100, tiene la dimensión en la dirección de anchura, que es sustancialmente igual que la dimensión en la dirección de anchura del rodillo 22B de caucho del rodillo 22 de revelado, y la superficie circunferencial del rodillo 22B de caucho se presiona por la totalidad del área de la dirección de anchura mediante la parte 104 de empuje. Sin embargo, tal como se muestra en la figura 12, ambas partes de extremo en la dirección de anchura de la parte de extremo inferior de la cuchilla 100 pueden tener muescas y por tanto la parte 104 de empuje tiene la dimensión en la dirección de anchura más pequeña que la dimensión en la dirección de anchura del rodillo 22B de caucho.

En este caso, la parte 104 de empuje no entra en contacto con la superficie circunferencial del rodillo 22B de caucho por la totalidad del área de la dirección de anchura, de modo que la superficie circunferencial del rodillo 22B de caucho tiene una parte en la que la parte 104 de empuje no entra en contacto con ambas partes de extremo en la dirección de anchura del rodillo 22B de caucho. Por tanto, es preferible que la dimensión en la dirección de anchura de la parte 104 de empuje sea igual a o mayor que la dimensión en la dirección de anchura de un área de formación de imagen de la superficie del tambor 17 fotosensible, sobre la que se forma una imagen latente electrostática, y la parte 104 de empuje entra en contacto con toda la parte del rodillo 22 de revelado (rodillo 22B de caucho) en la dirección de anchura, que entra en contacto con el área de formación de imagen.

REIVINDICACIONES

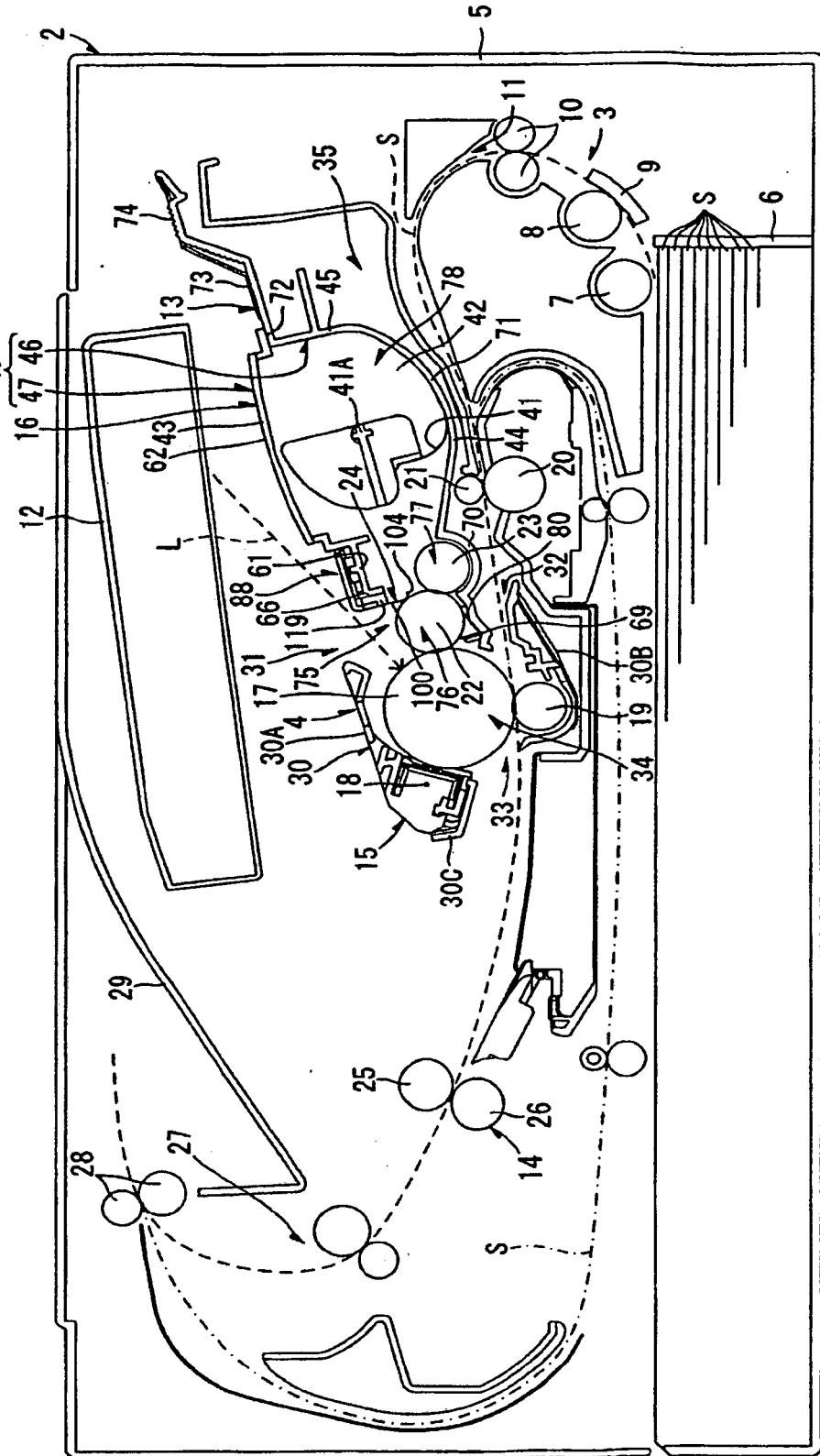
1. Dispositivo de revelado que comprende:
- 5 un alojamiento (40);
- un portador (22) de revelador que está soportado de manera giratoria por el alojamiento (40), y que está configurado para portar el revelador en una superficie circunferencial del mismo; y
- 10 un elemento (24) de regulación de grosor de capa que incluye:
- una cuchilla (100) configurada para entrar en contacto con la superficie circunferencial del portador (22) de revelador a lo largo de una dirección axial de rotación del portador (22) de revelador; y
- 15 un elemento (101) de soporte que da soporte a la cuchilla (100), estando configurado el elemento (24) de regulación de grosor de capa para regular un grosor de capa del revelador en la superficie circunferencial del portador (22) de revelador,
- en el que el elemento (101) de soporte incluye:
- 20 una parte (105) de contacto que entra en contacto con la cuchilla (100); y
- un par de partes (108) de unión que están unidas al alojamiento (40), y
- 25 en el que las partes (108) de unión se proporcionan en ambos lados de la parte (105) de contacto en la dirección axial de rotación y sobresalen más que la parte (105) de contacto en una dirección radial alejándose del portador (22) de revelador,
- en el que el elemento (24) de regulación de grosor de capa incluye además:
- 30 un elemento (102) de refuerzo que se proporciona en un lado opuesto al elemento (101) de soporte con respecto a la cuchilla (100) y que refuerza la cuchilla (100),
- 35 caracterizado porque el elemento (101) de soporte y el elemento (102) de refuerzo están doblados en partes (101A, 102A) de doblado, respectivamente, según se observa desde la dirección axial de rotación,
- en el que el elemento (101) de soporte incluye una primera parte (105) de soporte proporcionada en un lado con respecto a la parte (101A) de doblado y una segunda parte (106) de soporte proporcionada en el otro lado con respecto a la parte (101A) de doblado,
- 40 en el que el elemento (102) de refuerzo incluye una primera parte (114) de refuerzo proporcionada en un lado con respecto a la parte (102A) de doblado y una segunda parte (115) de refuerzo proporcionada en el otro lado con respecto a la parte (102A) de doblado, y
- 45 en el que la primera parte (105) de soporte y la primera parte (114) de refuerzo intercalan la cuchilla (100) entre las mismas, y la segunda parte (106) de soporte y la segunda parte (115) de refuerzo están fijadas entre sí.
2. Dispositivo de revelado según la reivindicación 1,
- 50 en el que las partes (108) de unión se proporcionan en ambas partes de extremo de la parte (105) de contacto en la dirección axial de rotación.
3. Dispositivo de revelado según la reivindicación 1 ó 2,
- 55 en el que la primera parte (105) de soporte se proporciona en un lado opuesto al portador de revelado con respecto a la cuchilla (100),
- 60 en el que ambas partes de extremo de la primera parte (105) de soporte en la dirección axial de rotación están dotadas de salientes, respectivamente, que se proporcionan en el mismo plano que la primera parte (105) de soporte y sobresalen en la dirección radial alejándose del portador de revelador (22), y
- en el que las partes (108) de unión se proporcionan en los salientes, respectivamente.
- 65 4. Dispositivo de revelado según una cualquiera de las reivindicaciones 1 a 3,

en el que en el elemento (24) de regulación de grosor de capa, solo las partes (108) de unión están unidas al alojamiento (40).

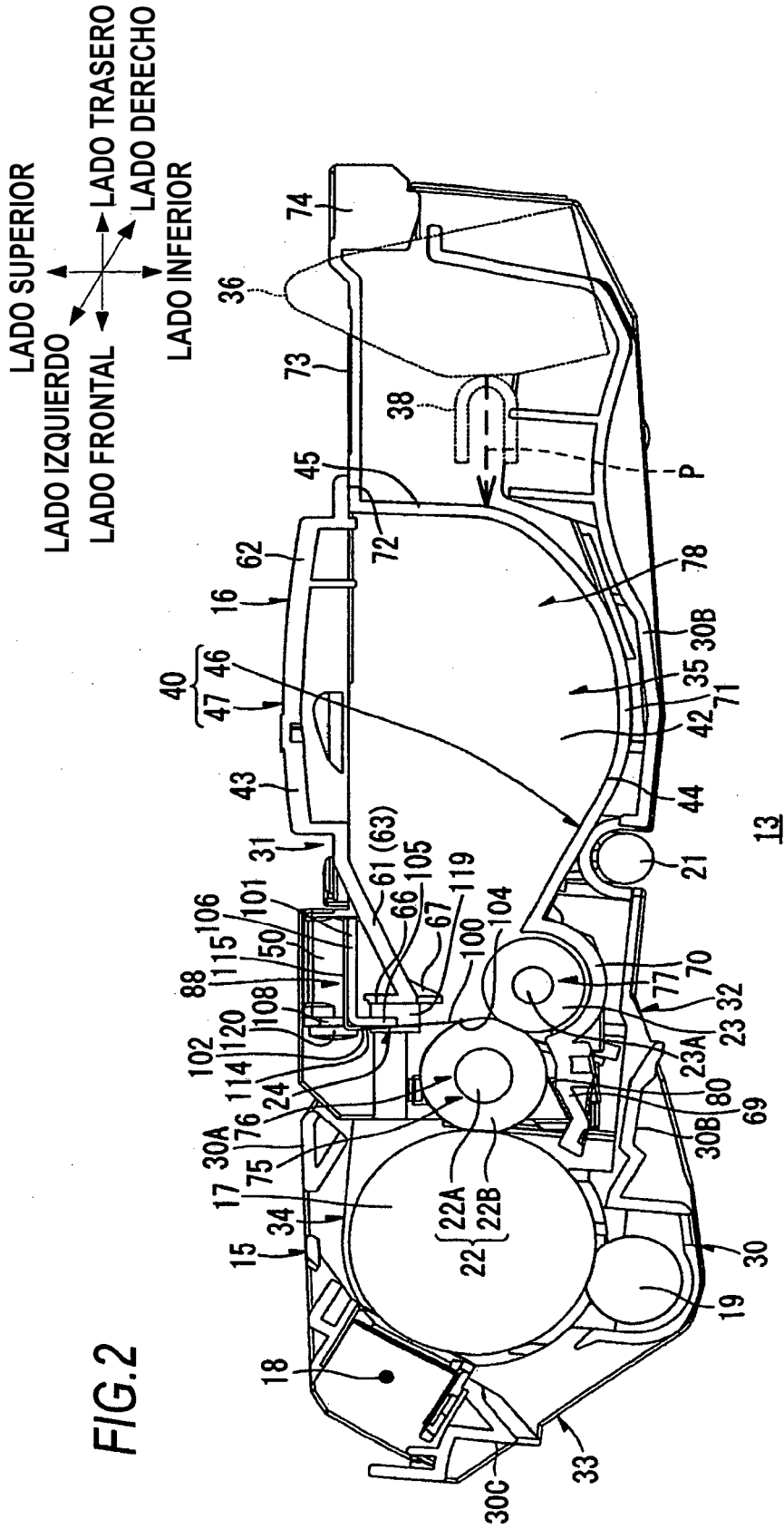
5. Dispositivo de revelado según una cualquiera de las reivindicaciones 1 a 4,
5 en el que el alojamiento (40) está formado con una parte (88) de rebaje que está rebajada a lo largo de una forma de U definida por la primera parte (105) de soporte y el par de partes (108) de unión.
6. Dispositivo de revelado según una cualquiera de las reivindicaciones 1 a 5,
10 en el que la segunda parte (106) de soporte y la segunda parte (115) de refuerzo están fijadas mediante un tornillo (118),
15 en el que el alojamiento (40) está formado con un orificio de recepción que está configurado para recibir el tornillo (118) con margen en una dirección de unión de las partes (108) de unión al alojamiento (40),
en el que una parte del alojamiento (40) correspondiente a la parte más profunda del orificio de recepción se extiende hasta una superficie contrapuesta del alojamiento (40), que se contrapone a la cuchilla (100), y
20 en el que un elemento (119) de sellado se proporciona entre la cuchilla (100) y la superficie contrapuesta y la parte del alojamiento (40).
7. Dispositivo de revelado según una cualquiera de las reivindicaciones 1 a 6,
25 en el que una superficie del alojamiento (40), que se contrapone al elemento (24) de regulación de grosor de capa está formada con un rebaje (53) en una parte que se contrapone a una parte de borde de cada una de las partes (108) de unión.
8. Dispositivo de revelado según una cualquiera de las reivindicaciones 1 a 7,
30 en el que la cuchilla (100) está fijada a la parte (105) de contacto del elemento (101) de soporte mediante soldadura.
9. Aparato de formación de imágenes que comprende:
35 el dispositivo de revelado según una cualquiera de las reivindicaciones 1 a 8;
un cuerpo (16) fotosensible que incluye una superficie circunferencial, sobre la que se forma una imagen latente electrostática; y
40 una unidad (12) de exposición que está configurada para irradiar la superficie circunferencial del cuerpo (16) fotosensible con luz para someterla a exposición, formando de ese modo una imagen latente electrostática sobre la superficie circunferencial del cuerpo (16) fotosensible,
45 en el que una trayectoria de luz desde la unidad (12) de exposición al cuerpo (16) fotosensible pasa entre el par de partes (108) de unión.

LADO SUPERIOR
LADO IZQUIERDO
LADO TRASERO
LADO FRONTAL
LADO DERECHO
LADO INFERIOR

FIG.1

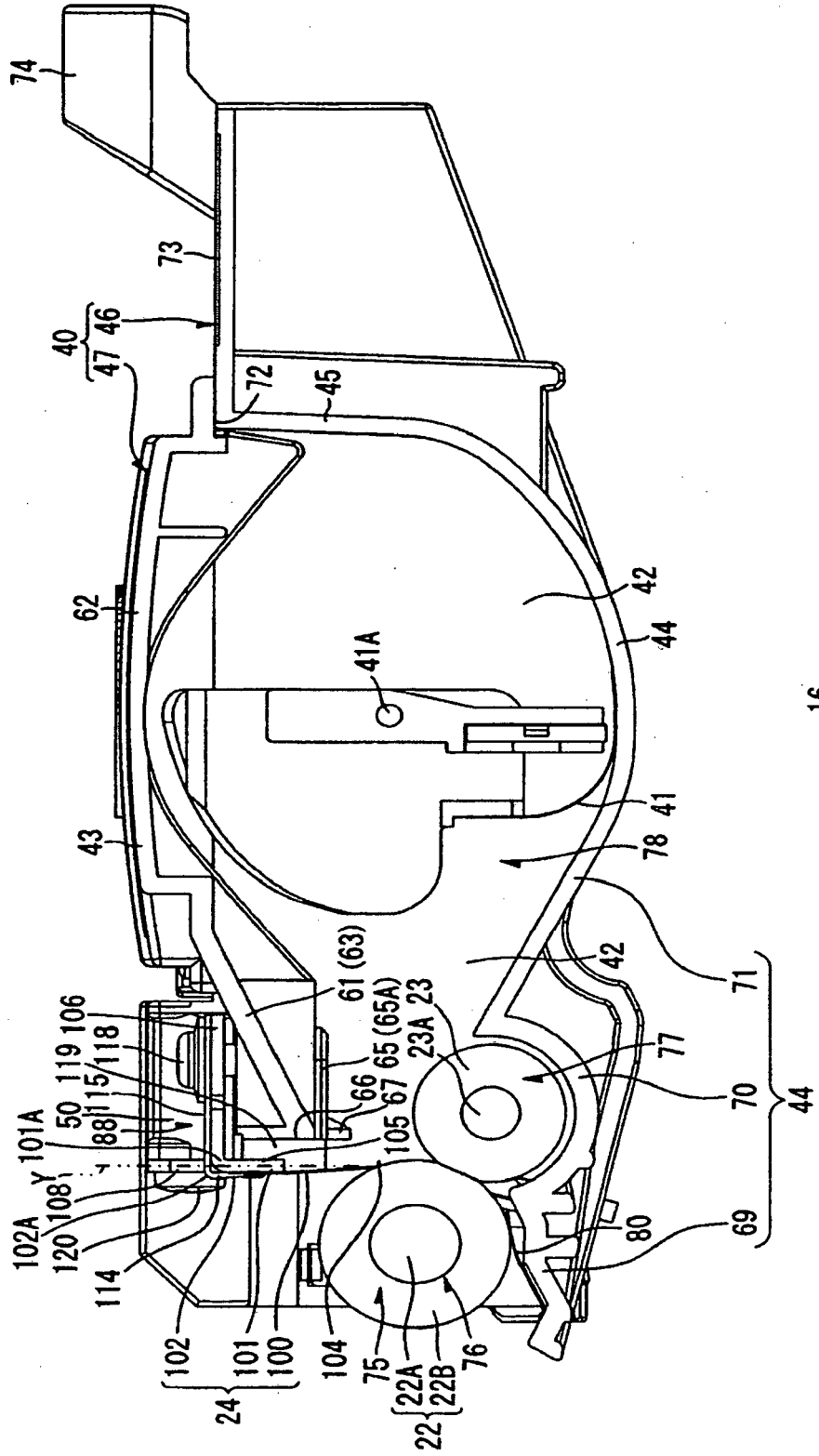


1

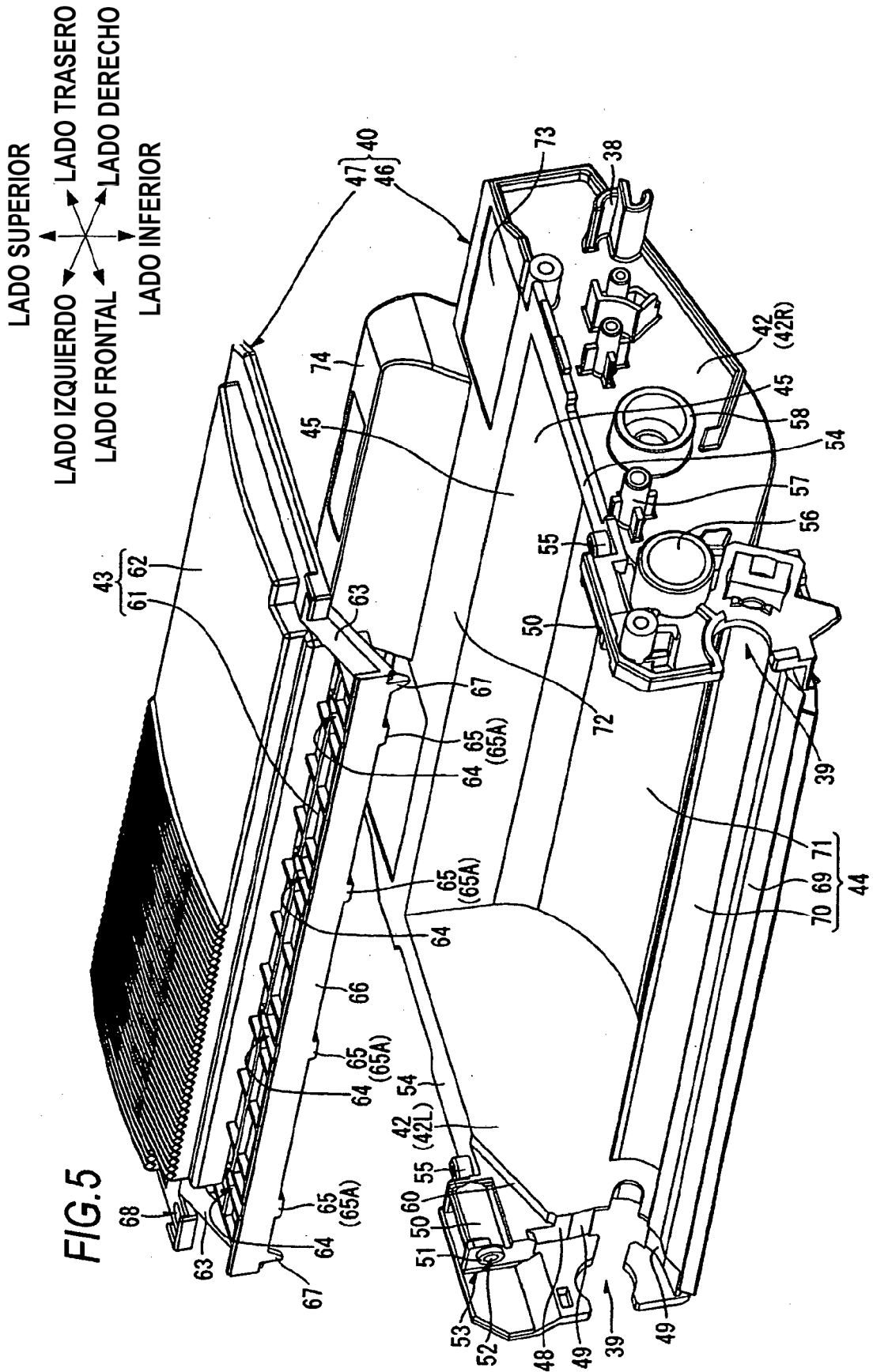


LADO SUPERIOR
LADO IZQUIERDO
LADO FRONTAL
LADO TRASERO
LADO DERECHO
LADO INFERIOR

FIG.3



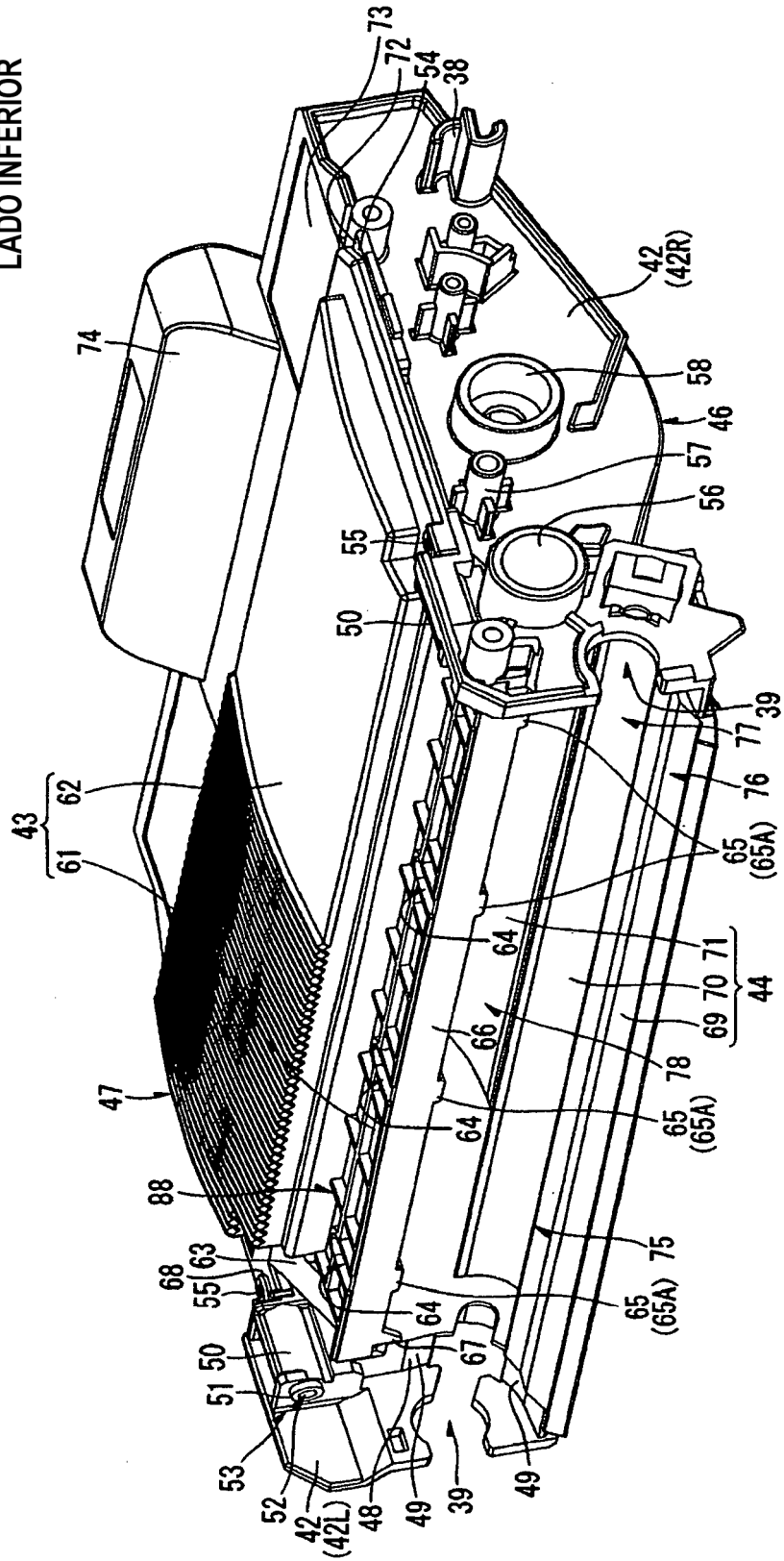
16



40(16)

LADO SUPERIOR
LADO IZQUIERDO → LADO TRASERO
LADO FRONTAL ← LADO DERECHO
LADO INFERIOR

FIG.6



40(16)

FIG.7A

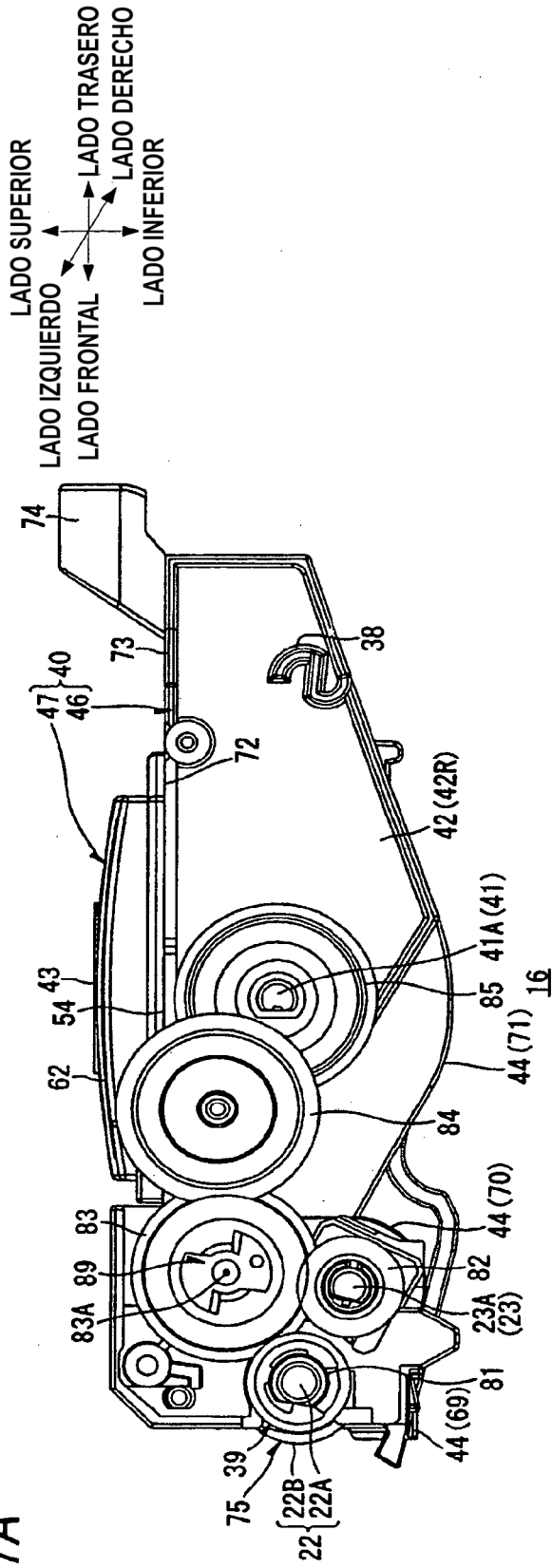
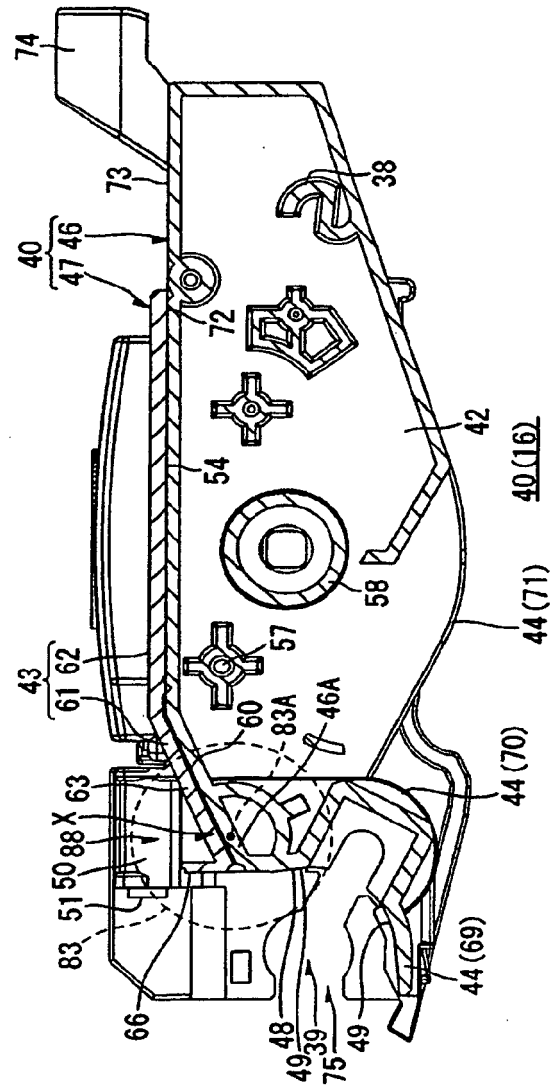


FIG.7B



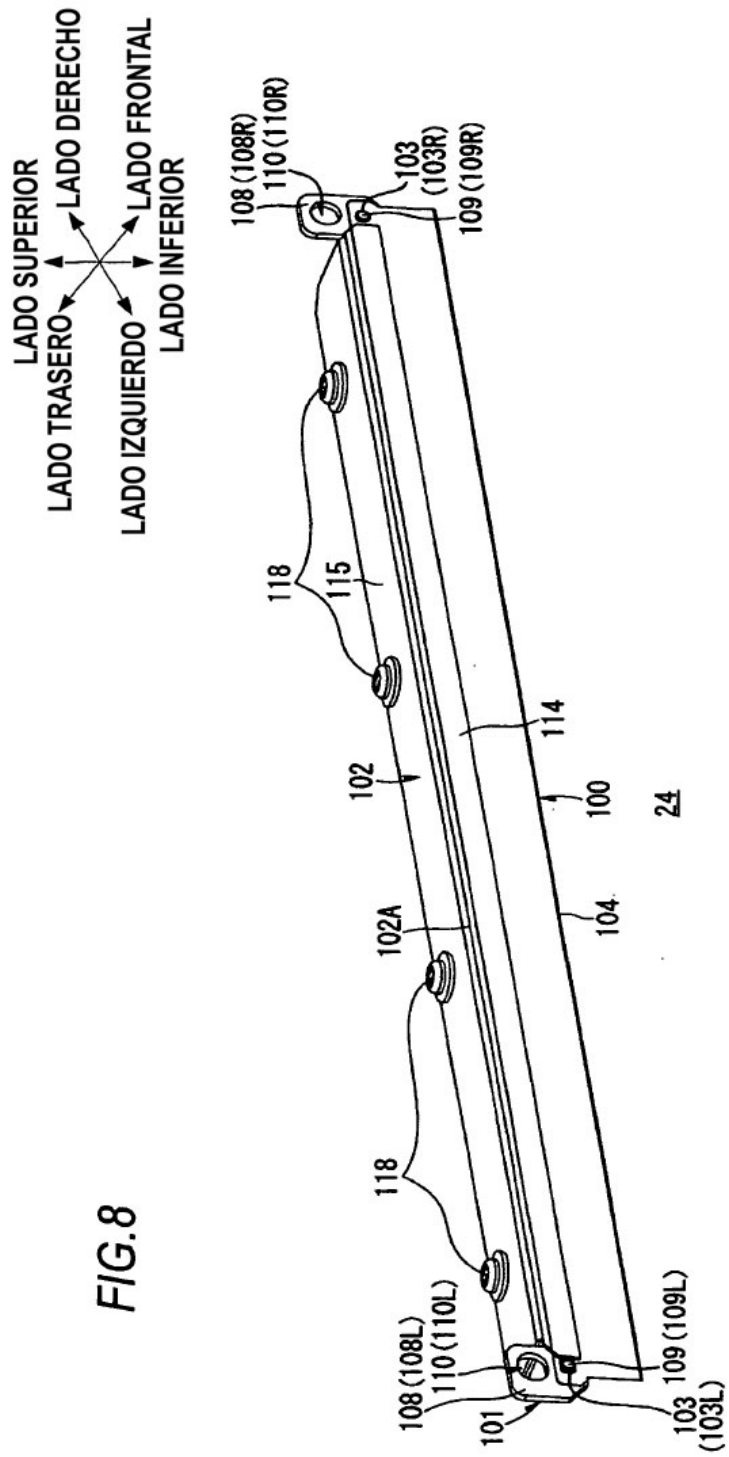


FIG. 8

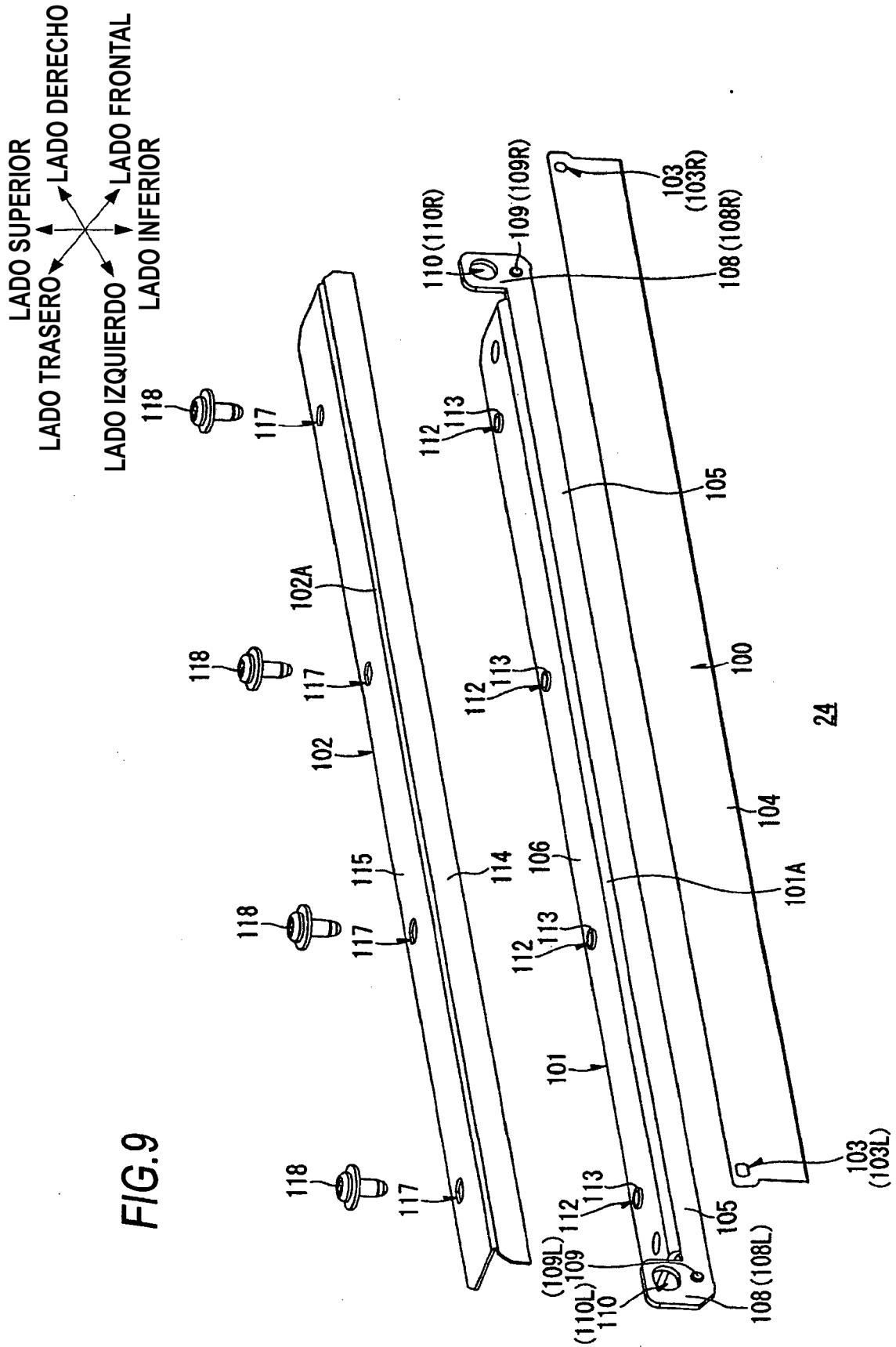


FIG. 9

FIG.10

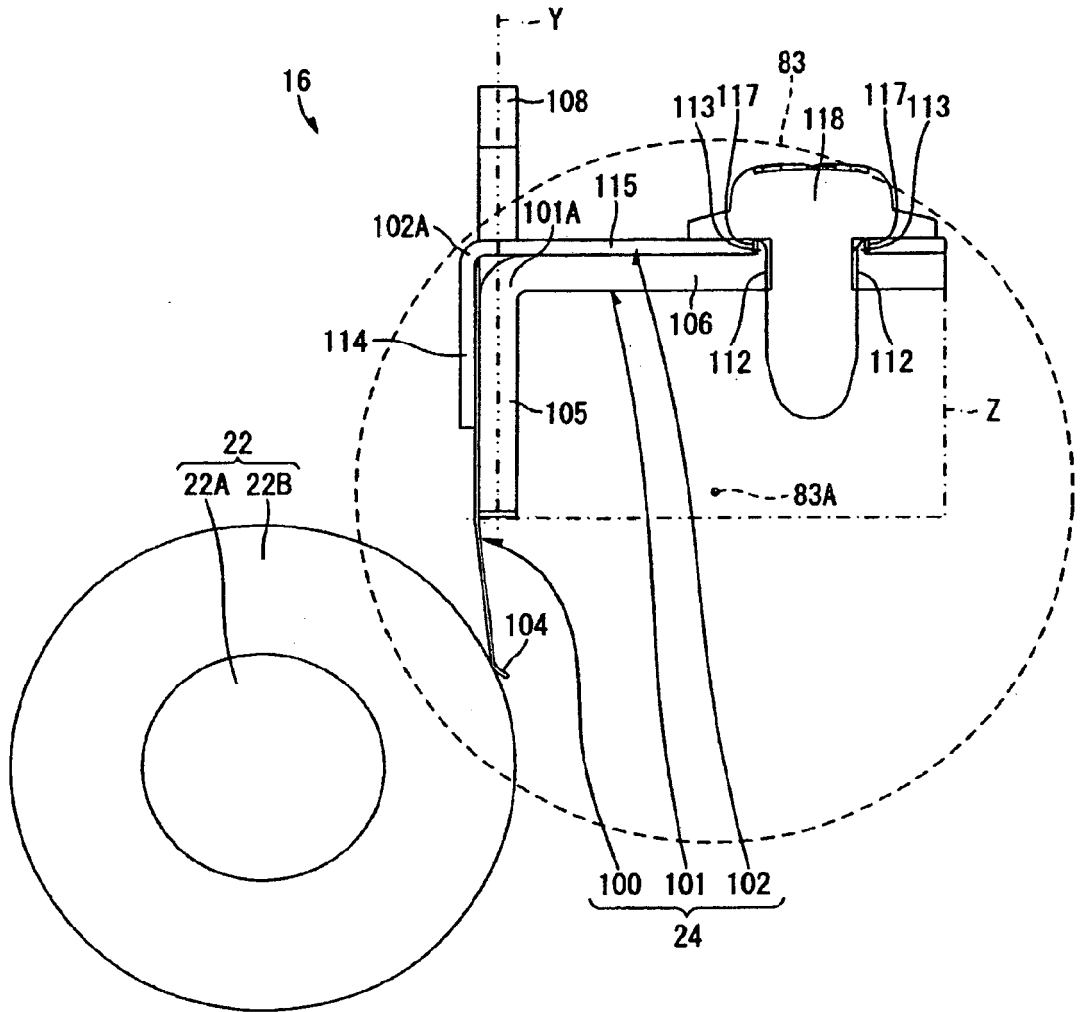
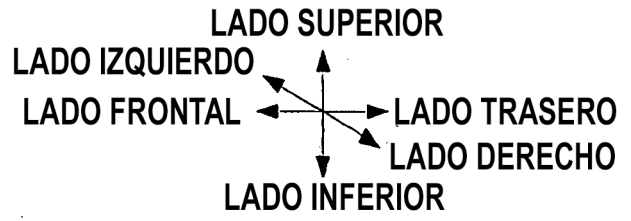


FIG.11

