



19



OFICINA ESPAÑOLA DE
PATENTES Y MARCAS

ESPAÑA

11 Número de publicación: **2 290 214**

51 Int. Cl.:
A61H 9/00 (2006.01)
A61H 15/02 (2006.01)

12

TRADUCCIÓN DE PATENTE EUROPEA

T3

86 Número de solicitud europea: **02011079 .7**

86 Fecha de presentación : **17.05.2002**

87 Número de publicación de la solicitud: **1260208**

87 Fecha de publicación de la solicitud: **27.11.2002**

54 Título: **Aparato para la terapia en profundidad de la piel.**

30 Prioridad: **22.05.2001 SI 200100136**

45 Fecha de publicación de la mención BOPI:
16.02.2008

45 Fecha de la publicación del folleto de la patente:
16.02.2008

73 Titular/es: **Technohit d.o.o.**
Prezrenje 18
4244 Podnart, SI

72 Inventor/es: **Jelenc, Joze**

74 Agente: **Gallego Jiménez, José Fernando**

ES 2 290 214 T3

Aviso: En el plazo de nueve meses a contar desde la fecha de publicación en el Boletín europeo de patentes, de la mención de concesión de la patente europea, cualquier persona podrá oponerse ante la Oficina Europea de Patentes a la patente concedida. La oposición deberá formularse por escrito y estar motivada; sólo se considerará como formulada una vez que se haya realizado el pago de la tasa de oposición (art. 99.1 del Convenio sobre concesión de Patentes Europeas).

DESCRIPCIÓN

Aparato para la terapia en profundidad de la piel.

5 La invención se refiere a un dispositivo para terapia en profundidad de la piel tal como se define en el preámbulo de la reivindicación 1, que permite el tratamiento en profundidad del tejido mediante el masaje de la superficie de la piel con movimientos radiales.

10 Se conocen varias técnicas de masaje que forman una extensa base para las terapias en profundidad, en las que mediante presión y ciertos movimientos el tejido vivo es acariciado, masajeador, presionado o pellizcado. Para una terapia en profundidad más eficaz mediante el masaje de la piel se han diseñado varios aparatos para hacer la labor de masaje más fácil y más eficaz. Las firmas que disponen de dichos aparatos en sus programas de producción son por ejemplo LPG Systems (US 4.729.368), Enco Weyergans High Care AG (EP 1002510), Medic Systems (US 6.090.055).

15 Los dispositivos de masaje destinados a ciertos tipos de terapia en profundidad tienen por lo general un receptáculo bastante largo operado manualmente y los rodillos o bolas situados en el interior del receptáculo permiten actividades de masaje mecánico simples. También se frota la piel con un aceite o pomada adecuado por medio de los rodillos o bolas. En lo que se refiere a los efectos del masaje en profundidad, la eficacia del aparato indicado es muy inferior a la eficacia que puede conseguirse mediante el dispositivo que es el objeto de la presente invención.

20 En la práctica también se utilizan dispositivos de terapia en profundidad de la piel que tienen un receptáculo con forma de campana con un borde inferior redondeado, provisto de una conexión a una bomba de succión. Durante el tratamiento de masaje, la piel es conducida al interior de la cámara de succión para formar un pliegue de la piel simple. Tales dispositivos son difíciles de utilizar, y es especialmente difícil llevar a cabo los movimientos de masaje, por lo tanto, son más adecuados sólo para tratamiento estático simple.

25 Además, hay dispositivos de terapia en profundidad de la piel en uso que tienen una forma de un cuboide alargado equipado con rodillos y bolas y los medios de conexión para una bomba de succión. Éstos permiten la terapia en profundidad de la piel mediante el tratamiento de un pliegue de la piel creado por medio de una bomba de succión. Sin embargo, los dispositivos de este tipo conocidos tienen una desventaja considerable debida a su diseño: permiten particularmente movimientos en línea en la piel, mientras que la ejecución de movimientos laterales es difícil y no pueden llevarse a cabo sin un efecto doloroso en el paciente. Debido al concepto y a la forma de realización de dichos dispositivos de terapia en profundidad de la piel, la parte lateral del pliegue de la piel se deja sin tratar causando una leve sensación dolorosa o desagradable al paciente cuando se ejercen movimientos en dirección lateral.

35 FR-A-2744358 da a conocer un dispositivo según el preámbulo de la reivindicación 1. El dispositivo conocido tiene un cabezal de masaje que incluye un receptáculo con una cara activa que incluye una serie de bolas de masaje, realizadas de un material conductor eléctrico, dispuestas alrededor de un lazo plano cerrado. Un orificio de succión, dispuesto en el interior del lazo comunica con un tubo flexible conectado a una fuente de vacío adecuada. Se proveen medios en el cabezal para conectar un apropiado generador de corriente eléctrica a las bolas de dos en dos.

40 ES-1044757 se refiere a un cabezal de aplicación para un sistema utilizado en cirugía estética y electromedicina con un receptáculo, una cavidad en su parte interior y orificios para succión. Las bolas, al no estar fijadas a un punto determinado del cabezal de aplicación, pueden desplazarse a través de este cabezal de aplicación en cualquier dirección, entre la cavidad interior y el receptáculo.

45 DE 4447530 A1 da a conocer una copa de succión para estimular el flujo sanguíneo en tejidos. La copa de succión se coloca con su borde abierto sobre la piel del paciente para la circulación sanguínea a través de la piel y el tejido. La copa se conecta a una bomba de succión por medio de una conexión de succión para la producción de vacío. En el interior de la copa de succión hay un componente de contrapresión contra el cual se sitúa la piel del paciente cuando hay un vacío adecuadamente elevado en la copa. La copa de succión tiene una abertura circular desde la cual dos ranuras de apoyo opuestas en el interior de la copa se extienden verticalmente al borde de la abertura. Una bola giratoria que actúa como un componente de contrapresión con pernos de apoyo sobresalientes encaja en el borde de la abertura.

55 Un dispositivo de terapia en profundidad de la piel radial, que es el objeto de la presente invención, resuelve las desventajas indicadas anteriormente.

60 La invención se define en la reivindicación 1.

65 Un dispositivo para la terapia cutánea radial en profundidad, que es el objeto de la presente invención, comprende un receptáculo con forma de campana con su borde inferior doblado hacia fuera para formar una solapa redondeada con una superficie suavemente pulida; un cilindro posicionado en el interior del receptáculo, el cuerpo de dicho cilindro estando conformado para parecerse a una cazuela volteada y teniendo en su lado inferior, donde se inserta una o varias bolas, una banda de su pared más gruesa de manera que se extiende casi a las proximidades de la pared del receptáculo; y en la parte superior de dicho receptáculo los medios de conexión para una fuente de succión, que se abre al interior de dicho receptáculo en la posición sobre el fondo de dicho cilindro.

ES 2 290 214 T3

Una o varias bolas o cuerpos similares a bolas son insertados en huecos separados en dicho cilindro y giran suavemente cuando el dispositivo es desplazado, permitiendo de esta manera el tratamiento indoloro durante el curso del procedimiento de masaje.

5 En el interior del receptáculo con forma de campana se crea una “cámara activa”, que está limitada por la pared interior de dicho receptáculo y por la parte inferior de dicho cilindro montado en el receptáculo. Todas las “superficies activas” que contactan con la piel del paciente, es decir la superficie interior de la parte inferior del receptáculo junto con la solapa redondeada de dicho receptáculo y la superficie inferior de dicho cilindro interior así como la superficie de las bolas giratorias, son procesadas adecuadamente para asegurar que el contacto con dichas superficies activas no
10 cause ninguna sensación desagradable al paciente.

En el interior de dicha cámara activa, se establecen las condiciones de vacío y por consiguiente la piel del punto de masaje es aspirada al interior del receptáculo, donde se forma un pliegue cutáneo con forma de anillo característico. Este efecto tiene una influencia favorable sobre la circulación sanguínea e intensifica también los procesos linfáticos
15 en la zona masajeadas. Pueden conseguirse efectos terapéuticos adicionales y un efecto intensificado del movimiento radial variando la intensidad de la succión, que puede oscilar entre dos valores prefijados. Los efectos terapéuticos de dicho dispositivo pueden ser mejorados considerablemente implantando también un cabezal ultrasónico en el interior del receptáculo y montando varias fuentes de calor infrarrojo en el interior de dicho receptáculo.

20 Para modificar el punto de la zona masajeadas el dispositivo puede desplazarse en cualquier dirección, bien en línea o lateralmente. Además, también pueden realizarse diferentes movimientos radiales que son especialmente importantes en todos los procedimientos de masaje.

Las ventajas del diseño del dispositivo según la invención permiten los mejores efectos de masaje en todos los
25 puntos de la “superficie activa” del dispositivo y al mismo tiempo aseguran que durante los diferentes movimientos de dicho dispositivo a través de la piel el paciente no sufra ningún dolor o sensaciones desagradables.

El dispositivo para la terapia en profundidad de la piel radial, que es el objeto de la invención, se explica en detalle por medio de los dibujos siguientes que representan los ejemplos de realización, que no implican ninguna limitación a
30 la construcción y a la forma de realización de dicho dispositivo.

La Figura 1 muestra una vista esquemática en sección transversal del dispositivo según la invención.

35 La Figura 2 muestra una vista en sección transversal que ilustra la formación del pliegue de la piel con el dispositivo según la invención.

La Figura 3 muestra una vista en sección transversal de un dispositivo con un cabezal ultrasónico incorporado según un ejemplo comparativo útil para la comprensión de la invención.

40 El dispositivo para la terapia en profundidad de la piel radial, que es el objeto de la presente invención, comprende un receptáculo con forma de campana 10, un cilindro 6 fijado en dicho receptáculo, una bola 4 o varias bolas o cuerpos similares a bolas insertados en el cilindro, y un conector 12 que permite la conexión del dispositivo a una fuente de succión.

45 El receptáculo 10 es accionado manualmente y por lo tanto está conformado adecuadamente para permitir la manipulación simple durante los diferentes movimientos de masaje. El borde inferior 8 del receptáculo tiene una forma de una solapa doblada hacia fuera con una superficie suavemente pulida para permitir el contacto ajustado e indoloro con la piel del paciente así como los movimientos de masaje en todas direcciones.

50 Sobre el receptáculo 10 se proporciona un conector 12 para una fuente de succión que se abre al interior del receptáculo 10 en posición sobre el cilindro 6 y asegura la interconexión hermética entre el interior del receptáculo 10 y la fuente de succión.

55 El cilindro 6, que está montado en el receptáculo 10 y está conformado para acoplarse con la pared interior del receptáculo 10, incluye los asientos para una bola 4 o varias bolas o cuerpos con forma similar a bolas. Durante los movimientos de masaje, una bola 4 o varias bolas o cuerpos con forma similar a bolas giran libremente en sus asientos y se ajustan estrechamente al pliegue cutáneo 14 permitiendo de esta manera el masaje indoloro y los movimientos de masaje en todas direcciones.

60 Entre el cilindro 6, la parte inferior del receptáculo 10 y el borde inferior especialmente redondeado 8 del receptáculo 10 se crea una cámara activa 20, en la que se forma un pliegue de la piel con forma de anillo 14 durante el procedimiento de masaje como resultado de la acción de succión causada por el sistema de succión conectado al dispositivo. La intensidad de la succión puede ser constante o puede variar a una velocidad determinada. Los parámetros de la succión pueden ajustarse según los efectos esperados del tratamiento de masaje. La variación cíclica de la succión produce el efecto de atracción y liberación sucesivo del pliegue de la piel 14, estimulando de esta manera el tono
65 muscular de una manera similar al masaje.

ES 2 290 214 T3

Los efectos terapéuticos favorables del dispositivo para la terapia en profundidad de la piel radial pueden ser mejorados incorporando un dispositivo ultrasónico 16 y/o dispositivos infrarrojos en el interior del receptáculo 10.

5 Referencias citadas en la descripción

10 *La lista de referencias citadas por el solicitante se proporciona solamente para conveniencia del lector. Dicha lista no forma parte del documento de patente Europea. A pesar de que se ha tenido mucho cuidado durante la recopilación de las referencias, no deben excluirse la posibilidad de que se hayan producido errores u omisiones y a este respecto la OEP se exime de toda responsabilidad.*

Documentos de patente citadas en la descripción

- 15 • US 4729368 A [0002]
- EP 1002510 A [0002]
- US 6090055 A [0002]
- 20 • FR 2744358 A [0006]
- ES 1044757 [0007]
- 25 • DE 4447530 A1 [0008]

30

35

40

45

50

55

60

65

REIVINDICACIONES

5 1. Dispositivo para terapia en profundidad de la piel, que comprende un receptáculo con forma de campana (10)
con una parte inferior abierta, un cilindro (6) fijado en el receptáculo con forma de campana (10) de modo que una
base abierta de dicho cilindro queda enfrentada a dicha parte inferior abierta de dicho receptáculo con forma de
campana (10), y un conector (12) para un sistema de succión, una bola (4) o varias bolas insertadas en el cilindro (6)
de modo que sobresalen del cilindro (6) y pueden girar libremente, **caracterizado** por una cavidad (20) en el interior
10 del receptáculo con forma de campana, donde dicha cavidad está confinada lateralmente por una superficie interior de
dicho receptáculo con forma de campana y una superficie de dicha bola o varias bolas y está confinada verticalmente
por una parte inferior de dicho cilindro (6), donde la pared del cilindro (6) es más ancha, y dicha parte inferior abierta
de dicho receptáculo con forma de campana (10); y un borde inferior (8) de dicho receptáculo con forma de campana
(10) que es redondeado hacia fuera con una superficie suavemente pulida para permitir el contacto ajustado e indoloro
15 de masaje se forma un pliegue de la piel (14) con forma de un anillo en la cavidad (20) como resultado de una presión
reducida, producida por el sistema de succión.

20 2. Dispositivo según la reivindicación 1 **caracterizado** porque se incorpora un cabezal ultrasónico (16) en el
receptáculo (10).

25 3. Dispositivo según las reivindicaciones 1 a 2 **caracterizado** porque se montan fuentes de calor infrarrojo en el
interior de dicho receptáculo (10).
30
35
40
45
50
55
60
65

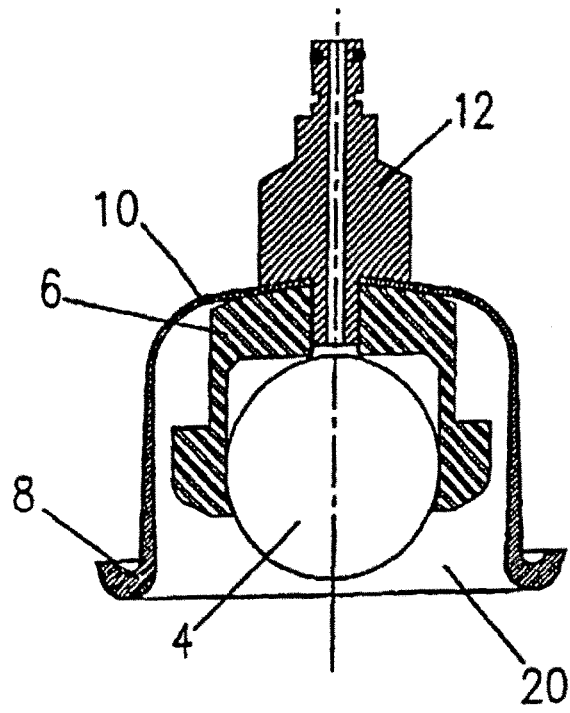


Fig 1

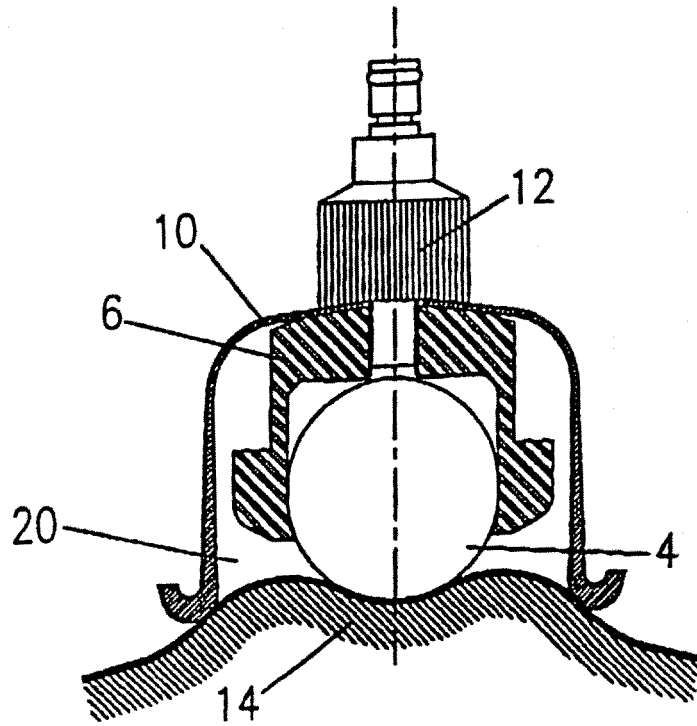


Fig 2

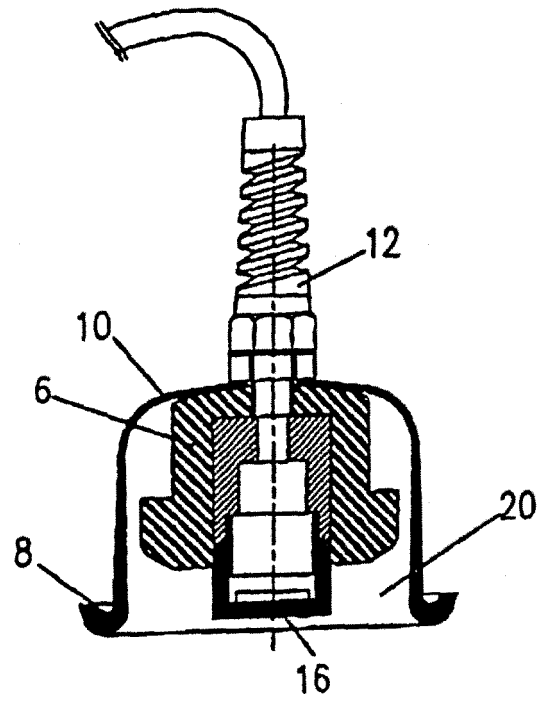


Fig 3