

申請日期	85.11.16
案 號	85114108
類.別	B6SD25/28, 1/34

A4
C4

311127

(以上各欄由本局填註)

發 明 專 利 說 明 書

一、發明 名稱	中 文	具有一弧形把手之籃子
	英 文	A BASKET WITH AN ARC SHAPED HANDLE
二、發明 創作人	姓 名	洛貝托·布魯納
	國 籍	義大利
	住、居所	義大利 I-21015 隆納德, 波索洛, 加拉瑞路 12 號
三、申請人	姓 名 (名稱)	布魯納佐公司
	國 籍	義大利
	住、居所 (事務所)	義大利 I-21015 洛納塔, 波沙羅, 加拉瑞特路 12 號
	代 表 人 姓 名	洛貝托·布魯納

代 理 人
林 銓 正
林 銓 正 專 利

代 理 人
林 銓 正
林 銓 正 專 利

裝 訂 線

經濟部中央標準局員工消費合作社印製

311127

(由本局填寫)

承辦人代碼：
大類：
IPC分類：

A6
B6

本案已向：

PCT 國(地區) 申請專利，申請日期：1996.11.15. 案號： 有 無主張優先權

PCT/IT96/00212

有關微生物已寄存於： ，寄存日期： ，寄存號碼：

(請先閱讀背面之注意事項再填寫本頁各欄)

裝 訂 線

經濟部中央標準局員工消費合作社印製

五、發明說明(1)

〔發明說明〕

本發明係有關於一種具有弧形把手的籃子，並且更精確地，係有關於一種籃子，該籃子包括有一弧形把手或向上的U形把手，該把手係從該籃子的一側邊中延伸至另一側邊上。

一般而言，具有弧形把手或向上的U形把手（在此處，吾人將只稱之為“把手”）的籃子係能夠由各種不同的材料所製成，但是特別地並且傳統地，該等籃子係藉由柳條，莖管，粟子條，塑膠條或塑膠線所製成；此一特性係使得該等籃子成為一種特別適用的產品，而能夠在世界各國之中用於需要技巧的製造品上，其中在這些國家的勞工成本係相當低，並且這些產品係從這些國家中以相當大的數量被輸出。

這些籃子的缺點在於，因為此等籃子係不能夠藉由此一方式被堆疊起來以便能夠形成具有一方便的重量／體積比率之包裝，因此將導致相當高的運輸成本。

傳統上，吾人係將該籃子用以保持物件的部分稱之為“托盤”，並且將該籃子用以作用為一把手的部分稱之為“把手”。

本發明係能夠用以克服上述之缺點，並且本發明之特徵係在於申請專利範圍之中，本發明係揭示出一種籃子，其中，該托盤在其每一側邊上係能夠用以承載至少一第一結合機構，該籃子的把手在其每一端部上係能夠用以承載

五、發明說明(2)

至少一第二結合機構，該第一和第二結合機構係可互相配合以能夠穩固地結合，以致於該托盤以及該把手係能夠變得固定，並能夠永久地互相閉鎖，藉此能夠用以構成一單一物件。

此籃子的主要優點在於，製造者係能夠分別地製造該等托盤以及該等把手，其中針對該等托盤以及該等把手的運輸過程，任何理想數目的托盤係可互相疊放以能夠堆疊成為包裹，並且一相同數目的把手係能夠彼此相鄰地被包裝，藉此將能夠大大地減小所需要的體積，並因此，將能夠大大地減少所需要的運輸成本。該每一托盤以及該每一把手將能夠在進口國家中被組裝。

該第一結合機構係為一被裝設有一中空部的本體，其中該本體係藉由固定元件而能夠被保持定位於該托盤之一側邊中，並且該第二結合機構係為一軸銷形狀的本體，該本體係藉由一第一部件以及一第二部件所構成，其中該第一部件係藉由固定元件而能夠被保持於該把手的端部中，並且該第二部件係能夠被迫入該第一結合機構的中空部之中。

根據另一種選擇地，在該托盤之中的第一結合機構係為該軸銷形狀的本體，並且在該把手之中的第二結合機構係為該被裝設有一中空部的本體，其中該第一結合機構係能夠被迫入該中空部之中。

對於該第一結合機構的固定作用係被形成於該托盤的

五、發明說明 (3)

邊緣部上。

根據另一種選擇地，對於該第一結合機構的固定作用係被形成於該托盤的側邊上。

本發明將可藉由一實施例之一實例說明並可藉由所有圖形的支持而能夠在以下的說明中更詳細地被描述出來，其中該等圖形所代表的籃子係藉由柳條工所製成，雖然該製成材料因為其複雜性而並未詳細地被顯示出來，而該柳條工的形式之特徵係在於其複雜性，其中在隨後所附的圖形之中：

圖 1 係為本發明一之第一立體外觀圖；

圖 2 係為本發明之一第二立體外觀圖；

圖 3 係為本發明之一第三立體外觀圖；

圖 4 和 5 中顯示出詳細結構；

圖 6 和 7 係為其他的立體外觀圖；以及

圖 8 中顯示出一更進一步的詳細結構。

圖 1 中顯示出一種籃子之一托盤 1 和把手 2，其中該托盤 1 以及該把手 2 係藉由預見的結合機構以能夠被互相夾固，藉此將能夠構成配合本發明的一種籃子。

圖 2 中顯示出該藉由其上半邊緣部之兩徑向相對的點以能夠被結合的籃子之托盤 1 係如何能夠用以承載兩中空的結合機構 3，其中該結合機構 4 的每一軸銷 4 b 係能夠分別被迫入該兩中空的結合機構 3 中，而該結合機構 4 具有一部分 4 a 係能夠穩固地被結合於把手 2 的兩端部之最

五、發明說明(4)

粗部分 5 中。該兩結合機構 3, 4 係藉由適當的塑膠材料所製成, 但是將能夠了解的是, 該兩結合機構 3, 4 係能夠藉由其他適當的材料所製成, 例如是金屬, 木材, 或竹子等材料。

圖 3 中顯示出在該托盤 1 之中的每一結合機構 3 係如何能夠被結合於在該側壁的外部上所形成之一最粗部分 6 中。

圖 4 中顯示出該兩結合機構 3, 4 的詳細構造以及它們的結合情形。

— 圖 4 / 1 中顯示出該被裝設有一圓柱形中空部 3 0 的結合機構 3 在相同的生產過程中係準備能夠被結合於該托盤 1 中, 此係如圖 8 中所示; 將能夠了解的是, 該上環狀部 3 a 係作用成為一底座而可供用於該把手 2 之端部, 並且該下環狀部 3 b 係可作用以能夠將該結合機構 3 閉鎖於該托盤中;

— 圖 4 / 2 中顯示出一環狀部 3 i 係如何亦能夠被預見於沿著該結合機構 3 之一中間位置上;

— 圖 4 / 3 中顯示出該結合機構 4 所具有的結構特性, 其中該上半部 4 a 在生產過程中係準備能夠被結合於該把手 2 的端部中, 並且該圓柱軸銷形狀的下半部 4 b 係被埋入該結合機構 3 的中空部 3 0 之中, 並因此可藉由該塑膠點 4 c 以能夠被閉鎖在該中空部 3 0 中, 而該塑膠點 4 c 係具有一環形釋放部 4 d;

五、發明說明 (5)

— 圖 4 / 4 中顯示出該兩部件 3 和 4 係被結合在一起。

圖 5 中顯示出在圖 4 中所說明的實施例之一另一種選擇的解決方式；

— 圖 5 / 1 中顯示出一機構 3，該機構 3 在其下端部中係用以承載一具有一環形釋放部 3 d 的彈性點 3 c；同時，一三角形溝槽 3 e 係朝向該內中空部 3 0 的下端部之方向而被形成，其中該部件 4 b 的彈性點 4 c 之環形釋放部 4 d 將能夠結合於該三角形溝槽 3 e 中；

— 圖 5 / 2 中顯示出一機構 4，該機構 4 在其上端部中係用以承載一具有一環形釋放部 4 g 的彈性點 4 f。該實施例係容許能夠將該機構 3 以及該機構 4 分別地結合於一相對應的中空部中，其中該對應的中空部在製造過程中係分別適當地被形成於該托盤 1 中以及該把手 2 的端部中，或者反之亦然，以致於該兩機構 3，4 在它們的座部中係不能夠移動，就如同該兩機構 3，4 在製造過程中係已經被結合一樣。

圖 6 和 7 中顯示出一把手 2，該把手 2 具有四端部 2 a，2 b 係分別形成在每一側上，該每一端部 2 a，2 b 係能夠用以連結一結合機構 4，其中該結合機構 4 係能夠連接於該托盤 1 之一對應的結合機構 3 中。

圖 8 係參考圖 4 中的描述而能夠詳細地顯示出一結合機構 3 的部件 3 a，3 b，其中該結合機構 3 在生產過程

五、發明說明(6)

中係已經被結合於一柳條工托盤中。

在所有的圖形中所表示的實施例係使得該第一和第二結合機構 3, 4 能夠更容易地保持在該籃子中並能夠更容易結合, 該第一結合機構 3 係為一具有一圓柱形中空部 30 的圓柱形本體, 並且該第二結合機構 4 係為一具有一圓柱形部件 4 a 以及一軸銷部 4 b 的本體, 而該軸銷部 4 b 亦為圓柱形, 其中該圓柱形軸銷部 4 b 係能夠被迫入該中空部 30 之中。無論如何, 將能夠了解的是, 該等部件的形狀亦能夠為非圓柱形, 只要該等部件容許能夠保持於該籃子中並能夠容許必須的結合作用的話。

(請先閱讀背面之注意事項再填寫本頁)

裝

訂

線

四、中文發明摘要(發明之名稱:)

具有一弧形把手之籃子

一種籃子的托盤(1)在其每一側邊上係能夠用以承載至少一第一結合機構(3),該籃子的把手(2)在其每一端部上係能夠用以承載至少一第二結合機構(4),該第一和第二結合機構係可互相配合以能夠穩固地結合,以致於該托盤以及該把手係能夠變得固定,並能夠永久地互相閉鎖,藉此能夠用以構成一單一物件。

英文發明摘要(發明之名稱: A BASKET WITH AN ARC SHAPED HANDLE)

The tray (1) of the basket bears on each side at least one first engagement means (3) and the handle (2) bears at each of its ends at least one second engagement means (4), the first and second engagement means being suited to coupling so that the tray and handle become solidly and permanently locked to one another forming a single object

(請先閱讀背面之注意事項再填寫本頁各欄)

裝

訂

線

六、申請專利範圍

1、一種籃子係具有一把手（2），其特徵在於：該托盤（1）在其每一側邊上係能夠用以承載至少一第一結合機構（3），並且其特徵在於：該把手（2）在其每一端部上係能夠用以承載至少一第二結合機構（4），該第一和第二結合機構係可互相配合以能夠穩固地結合，以致於該托盤（1）以及該把手（2）係能夠變得固定，並能夠永久地互相閉鎖。

2、如申請專利範圍第1項中所述的籃子，其特徵在於：對於該第一結合機構（3）的固定作用係被形成於該托盤（1）的邊緣部上。

3、如申請專利範圍第1項中所述的籃子，其特徵在於：對於該第一結合機構（3）的固定作用係被形成於該托盤（1）的側邊（6）上。

4、如申請專利範圍第1項中所述的籃子，其特徵在於：該第一結合機構（3）為一被裝設有一中空部（30）的本體，其中該本體係藉由固定元件（3b，3c，3i）而能夠被保持定位於該托盤（1）之一側邊中，並且該第二結合機構（4）係為一軸銷形狀的本體，該本體係藉由一第一部件（4a）以及一第二部件（4b）所構成，其中該第一部件（4a）係藉由固定元件（4e，4f）而能夠被保持於該把手（2）的端部中，並且該第二部件（4b）係能夠被迫入該第一結合機構（3）的中空部（30）之中。

六、申請專利範圍

5、如申請專利範圍第1項中所述的籃子，其特徵在於：在該托盤（1）之中一結合機構係為該軸銷形狀的本體（4），並且在該把手（2）之中的第二結合機構係為該被裝設有一中空部（30）的本體（3），其中該第一結合機構係能夠被迫入該中空部（30）之中。

6、如申請專利範圍第4項中所述的籃子，其特徵在於：該軸銷形狀的本體（4b）之端部係能夠用以承載一具有一周界釋放部（4d）的彈性點（4c），以便能夠將該本體（4b）的端部穩固地結合於該被裝設有一中空部（30）的本體（3）之中。

7、如申請專利範圍第4項中所述的籃子，其特徵在於：該被裝設有一中空部（30）的本體（3）之內端部以及該軸銷形狀的本體（4）之內端部係能夠用以分別承載一具有一環形釋放部（3d，4g）的彈性點（3c，4f），以便能夠不可移動式地結合於該籃子之中。

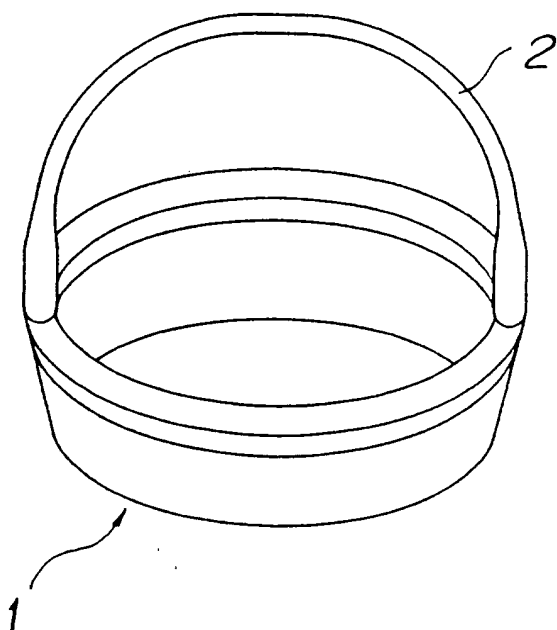
（請先閱讀背面之注意事項再填寫本頁）

裝

訂

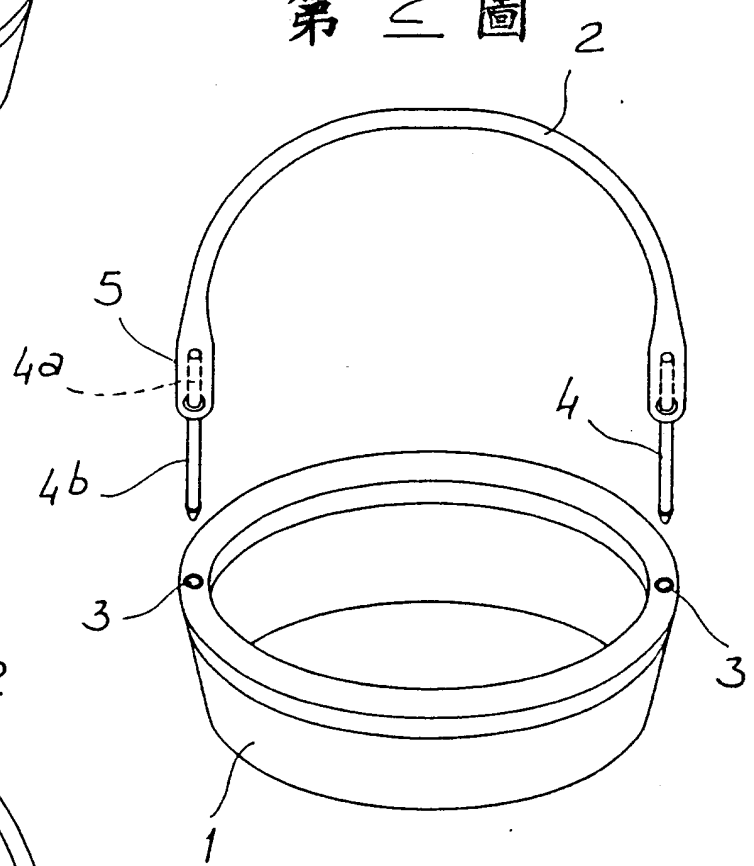
線

311127

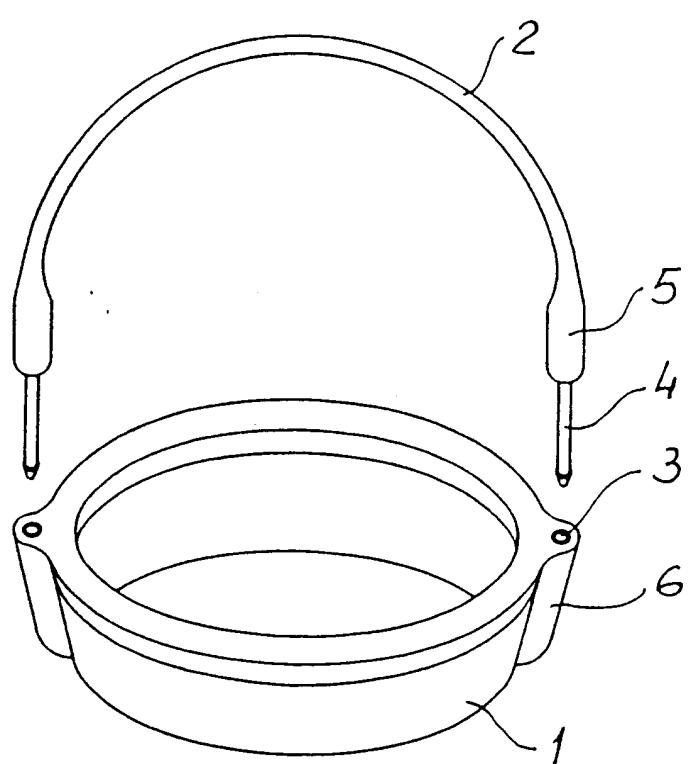


第 1 圖

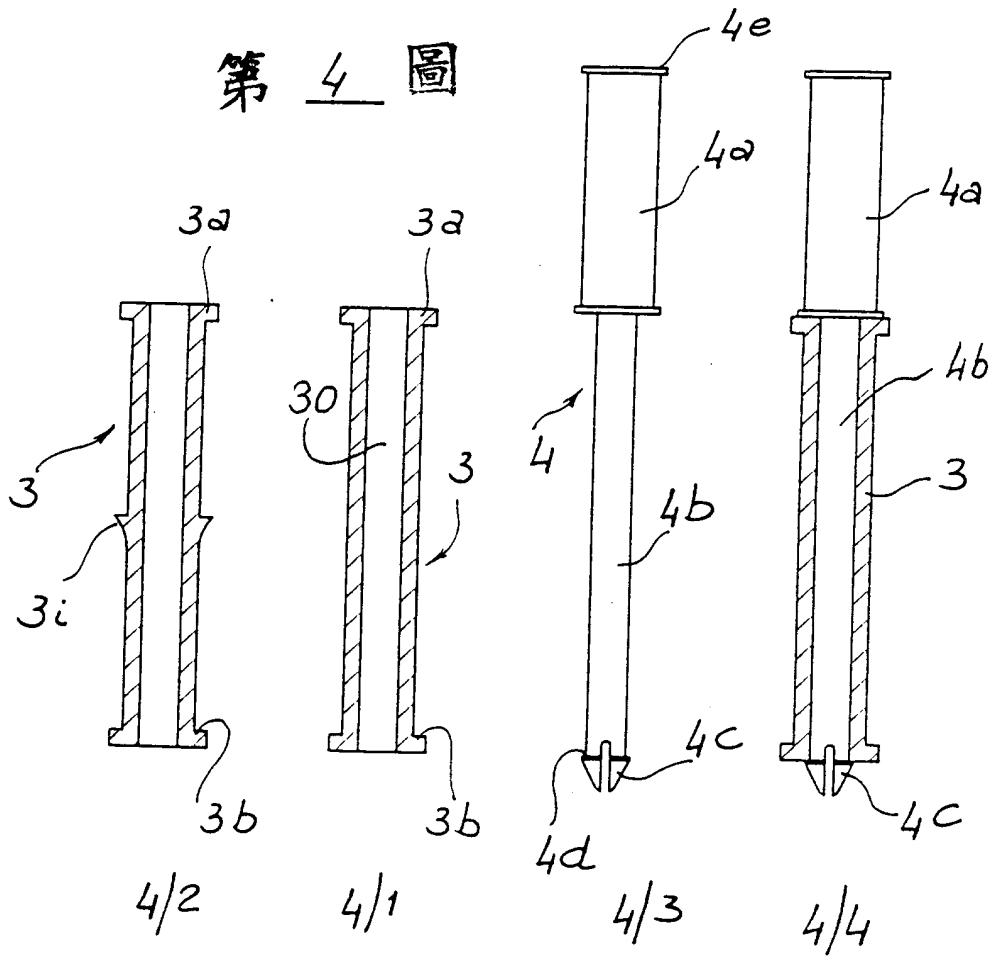
第 2 圖



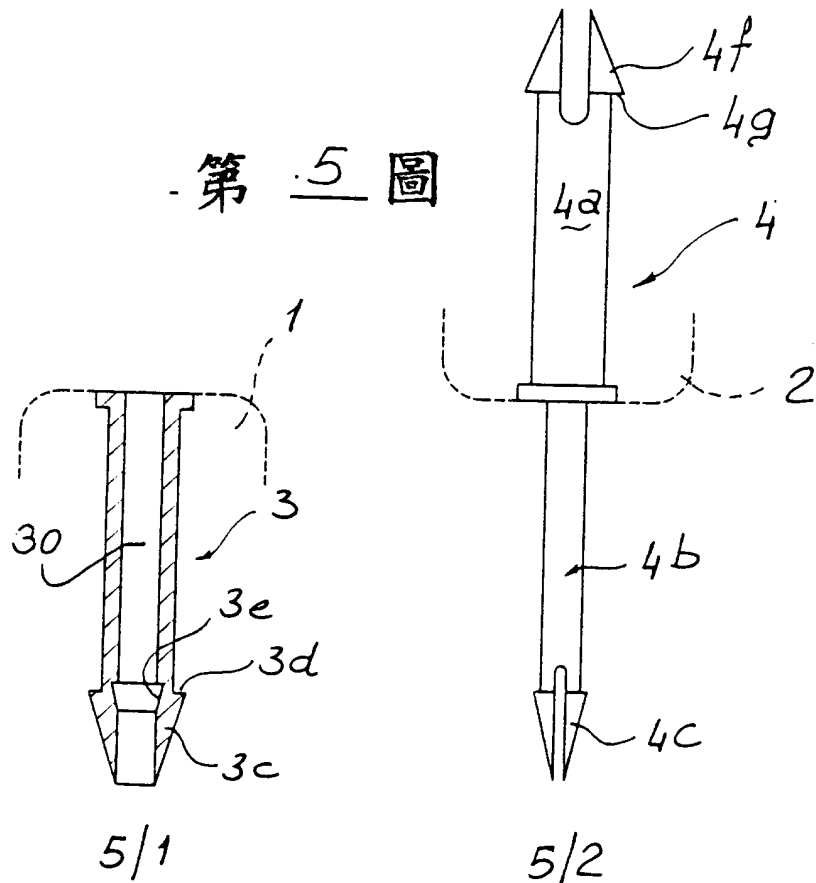
第 3 圖

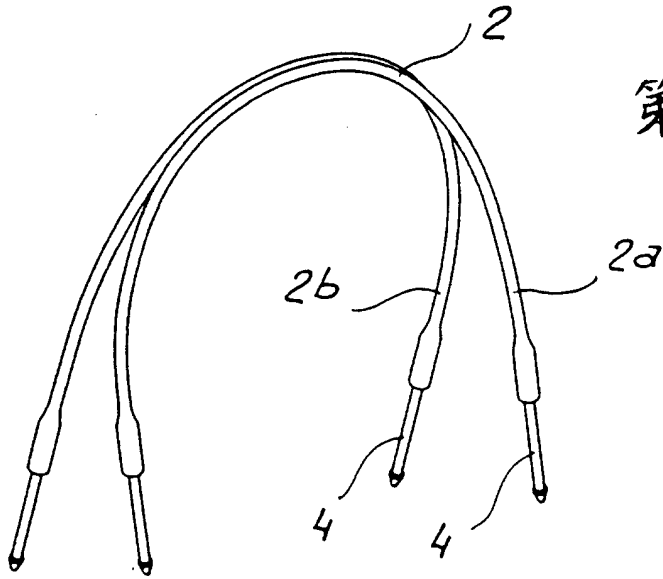


第 4 圖



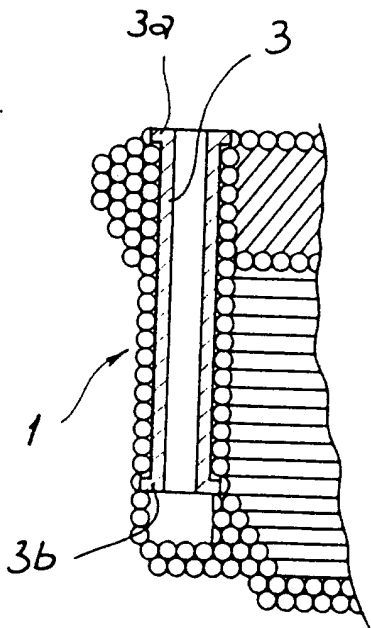
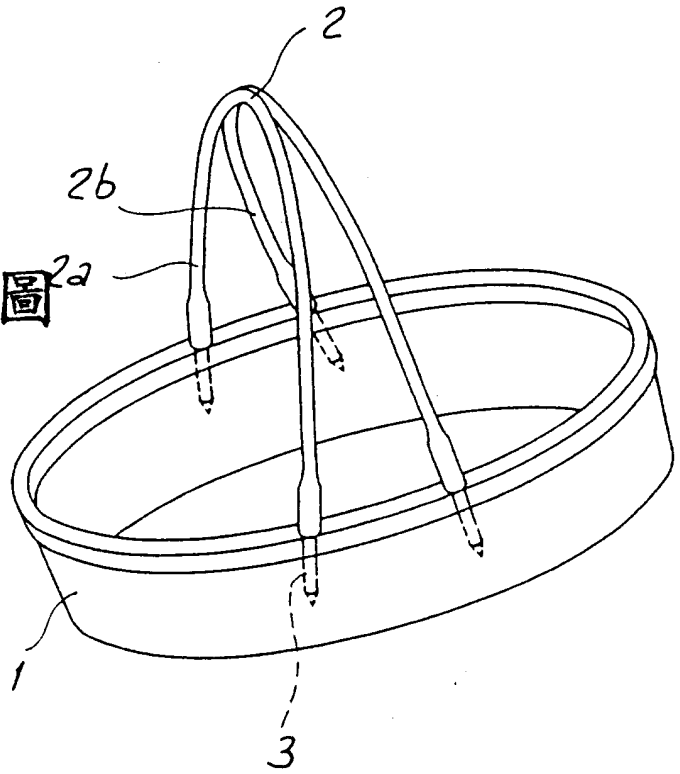
第 5 圖





第 6 圖

第 7 圖



第 8 圖