



NORGE

(12) **UTLEGNINGSSKRIFT**

(19) **NO**

(11) **177634**

(13) **B**

(51) Int Cl⁶ C 04 B 28/04, 24/26, 22/14, E 21 B 33/13

Styret for det industrielle rettsvern

(21) Søknadsnr	885458	(86) Int. inng. dag og søknadsnummer	
(22) Inng. dag	08.12.88	(85) Videreføringsdag	
(24) Løpedag	08.12.88	(30) Prioritet	11.12.87, US, 131878
(41) Alm. tilgj.	12.06.89		
(44) Utlegningsdato	17.07.95		
(71) Patentsøker	Atlantic Richfield Co, Arzo Plaza, 515 South Flower Street, Los Angeles, CA 90071, US		
(72) Oppfinner	William N. Wilson, Plano, TX, US Leon H. Miles, Plano, TX, US Brett H. Boyd, Plano, TX, US Robert B. Carpenter, Hurst, TX, US		
(74) Fullmektig	J.K. Thorsens Patentbureau AS, Oslo		

(54) **Benevnelse** **Fremgangsmåte for sementering av et borehull, samt sementblanding for sementering av et hulrom deri**

(56) **Anførte publikasjoner** US 3168139, US 3887009, US 4176720

(57) **Sammendrag** Borehull sementeres med en sementblanding tildannet fra borevæske som opptar borehullet ved sirkulasjon av en mengde borevæsker blandet med et sementmaterial og et dispergeringsmiddel som for eksempel en sulfonert styrenkopolymer med eller uten en organisk syre inn i borehullet for å fortrenge borevæsken og kontinuerlig omdanne denne til sementblandingen. Sementblandingen kan resirkuleres gjennom rommet i borehullet for fullstendig å fjerne enhver borevæske som ikke er omdannet til sement slik at eventuelle feil i sementblandingen som utfyller borehullet nedsettes til et minimum. En forspylerblanding inneholdende dispergeringsmidlet og som er reologisk forlikelig med både borevæsken og borevæsken omdannet til sementslurry kan anvendes som en fortrenningsvæske.

Den foreliggende oppfinnelse vedrører en fremgangsmåte for sementering av et borehull.

Videre vedrører den foreliggende oppfinnelse en sementblanding for sementering av et hulrom i et borehull.

Disse og andre trekk fremgår av de etterfølgende patentkrav.

Ved komplettering av olje- og gass-brønner har det vært foreslått å omdanne borevæsken eller det "slam" som anvendes under brønnboringen til en sementslurry for sementering av foringsrør på plass eller på annen måte stabilisere eller forsegle formasjonen i nærheten av borehullet. US patentskrifter 3.168.139 (H.T. Kennedy et al), 3.499.491 (R. E. Wyant et al), 3.557,876 (A. Tregasser), 3.887,009 (G. L. Miller et al) og 4.176.720 (William N. Wilson) åpenbarer brønn- sementblandinger som i det minste delvis er tildannet fra brønnborevæsker.

Mange tidligere anstrengelser for omdannelse av borevæsker til sementmaterialer har representert visse problemer ved at de bevirker økt viskositet og flokkulering av borevæsken når det sementholdige material tilsettes dertil og pumpes inn i borehullet. Omdannede borevæskeblandinger generelt etter de retningslinjer som foreslås i for eksempel US patentskrift 3.499.491 fremviser noe geldannelse og er spesielt temperaturfølsomme. Med andre ord, hvis borehullstemperaturene overstiger et forutbestemt nivå har sementblandingen en tendens til å størkne eller herde hurtig. Etersom borehulltemperaturbetingelser er vanskelige å styre eller forutsi i mange tilfeller er det meget ønskelig med en redusert temperaturfølsomhet av borevæsken omdannet til sementholdig blanding.

Med tidligere metoder og blandinger er videre fortrenghingen av borevæsken ufullstendig på grunn av geldannelse og har ofte resultert i dårlige sementbindinger eller ufullstendig fylling av ringrommet mellom foringsrør og veggen i borehullet med en

homogen sement. Med hensyn til dette er den foreliggende oppfinnelse utviklet med sikte på å tilveiebringe forbedrede sementblandinger ved omdannelse av borevæsker så vel som en forbedret fremgangsmåte for fortrenkning av borevæske fra borehullet og ringrommet mellom foringsrør og veggen i borehullet slik at en fullstendig fylling av det rom som skal sementeres oppnås med en homogen sementslurry.

Den foreliggende oppfinnelse vedrører således en fremgangsmåte for sementering av et borehull som gjennomtrenger en jordformasjon og hvori en ledning strekker seg, idet borehullet har et rom opptatt av en flytende blanding hvor denne flytende blanding skal erstattes av en sementblanding for sementering av rommet for å danne en forsegling mellom adskilte punkter i formasjonen og hvor sementblandingen bringes til eller får størkne i det nevnte rom, som er kjennetegnet ved at sementblandingen tildannes ved å tilsette sementmaterial og et dispergeringsmiddel til en mengde av den flytende blanding som sirkuleres i en krets som inkluderer det nevnte rom og den således dannede sementblanding resirkuleres gjennom dette rom.

Videre vedrører den foreliggende oppfinnelse en sementblanding for sementering av et hulrom i et borehull hvor hulrommet opptas av en borevæske før fortrenkning av denne borevæske med den nevnte sementblanding, som er kjennetegnet ved at sementblandingen omfatter:

- en mengde vannbasert borevæske,
- portlandsement i et konsentrasjonsområde fra 285 til 1712 g/l borevæske,
- et dispergeringsmiddel omfattende en lavmolekylvekt sulfonert styren-maleinsyreanhydridkopolymer i en mengde på mindre enn omtrent 14,3 g/l borevæske,
- kalsiumsulfathemihydrat i en mengde på fra 28,5 til 1043 g/l borevæske, og
- finmalt silika, og om ønsket minst en forbindelse valgt fra sitronsyre, natriumsitrat, glukodeltalakton, vinsyre og erytrobinsyre.

Sementering av en olje- eller gass-brønn utføres således ved omdannelse av borevæske til en sementslurry ved tilsetning av sementholdige materialer og et dispergeringsmiddel og ved resirkulering av sementslurrien for fullstendig å fortrenge og omdanne til sementholdig all borevæske som befinner seg i det område av borehullet som ønskes sementert.

Den forbedrede sementslurry tilveiebringes under anvendelse av borevæske som omdannes ved tilsetning av visse sementholdige materialer og et dispergeringsmiddel som nedsetter tendensen for flokkulering eller geldannelse og den medfølgende viskositetsøkning som foregår i sementblandingen som dannes til et minimum og nedsetter også dannelsen av geldannede blandinger i borehullet under fortrenghningen av ikke omdannet borevæske fra det område som skal sementeres til et minimum. Dispergeringsmidlet omfatter foretrukket en sulfonert styrenkopolymer med eller uten en organisk syre.

I samsvar med et ytterligere aspekt ved oppfinnelsen kan styrensulfonsyre-maleinsyreanhydrid (SSMA), sulfonert styrenimid (SSI), sulfonert styrenitakonsyre eller en kombinasjon av en sulfonert styrenkopolymer med en eller flere forbindelser fra gruppen av polyakrylater, kaliumsalter, fosfonater og andre ko- eller ter-polymerer av delvis hydrolyserte polyakrylamider anvendes som dispergeringsmiddel og tilsettes borevæsken i en blanding med en sementholdig materialblanding for å omdanne væsken til en forbedret sementslurry.

Den fagkynige på området vil videre bli forklart de ovenfor beskrevne trekk ved den foreliggende oppfinnelse sammen med andre fordelaktige trekk derav ved å lese den etterfølgende detaljerte beskrivelse. Med henvisning til de vedføyde figurer hvori:

Figur 1 er et skjematisk riss av et borehulls- og væske-sirkulasjons-system for kontinuerlig blanding av sement for

sementering av borehullet til foringsrør-ringrommet under anvendelse av omdannet borevæske, og

Figur 2 er et skjematisk riss av et sementblande- og sirkulasjonssystem tilpasset porsjonsvis blanding eller kontinuerlig blanding av sement for omdannelse av borevæske.

Omdannelse av brønnborevæsker til sementslurryer for sementering av ringrommet mellom veggen i borehullet og foringsrøret og for å gjennomføre andre brønnhull-sementeringsoperasjoner er ønskelig av flere grunner, nemlig ved at i det minste en hovedandel av borevæsken ikke representerer avfallsdeponeringsproblemer eller er gjenstand for lovregler, videre vil omdannelse av borevæske til en sementslurry nedsette håndteringen av borevæsken og sementslurryen til et minimum, fremstillingstid og utgifter for sementslurryen nedsettes til et minimum og separering mellom borevæske og den omdannende sementholdig slurry behøver ikke å opprettholdes, idet dette er fordeler som oppnås ved fremgangsmåten og blandingen i samsvar med den foreliggende oppfinnelse.

Omdannelsen av borevæske eller "slam" til en sementslurry foregår ikke uten enkelte arbeidsproblemer og uønskede endringer i sammensetningen av blandingen. For eksempel kan tilsetning av sementholdige materialer som for eksempel blandinger av kalk, silika og aluminiumoksyd eller kalk og magnesiumoksyd, silika og aluminiumoksyd og jernoksyd, eller sementmaterialer som for eksempel kalsiumsulfat og portlandssementer til vandige borevæsker i vesentlig grad økes viskositeten av væskeblandingen og resultere i alvorlig flokkulering. Anstrengelser for å sirkulere slike blandinger gjennom et borehull kan resultere i en høyst utilfredsstillende sirkulasjonstakt, tilstopping av borehull-ringrommet, nedbrytning av formasjonen i nærheten av borehullet og manglende sammenblanding av sementslurryen. Visse dispergeringsmidler er blitt utviklet for bruk i borevæsker under boreoperasjoner og disse inkluderer lignitt og lignosulfonater.

Et dispergeringsmiddel som har vært kommersielt anvendt i borevæske er en styrensulfonyl-syre-maleinsyreanhydridkopolymer med lav molekylvekt og et vannopløselig salt derav (enkelte ganger kjent som "SSMA"). US patentskrift 3.730.900 (A.C. Perricone, et al) beskriver forskjellige borevæsker som er blitt behandlet med et slikt dispergeringsmiddel for stabilisering av de reologiske egenskaper og væsketapegenskapene, særlig under høye temperaturer i borehullet og i nærvær av flytende forurensninger. US patentskrifter 4.476.029 (A.O. Sy et al) 4.581.147 (Homer Branch III), og 4.680,128 (R.C. Portnoy) og europeisk patentpublikasjon 0207536 (P. Parcevaux et al) lærer også dispergeringsmidler for borefluider og flytende tetningsblandinger. Til tross for teknikkens stand som representert ved de angitte litteraturhenvisninger har imidlertid problemet med effektiv omdannelse av en borevæske til en passende sementblanding og fortrenning av borevæskene i borehullet, inklusive et ringformet rom mellom foringsrør og borehullveggen, på en måte som tilveiebringer effektiv utfylling av det område som skal sementeres med en blanding som vil danne en effektiv binding med brønnforingsrøret og/eller tette brønnen eller formasjonen inntil brønnen med en barriere av tilstrekkelig styrke til å forhindre vandring av væsker i uønskede retninger og/eller forhindre sammenfalling av veggene i borehullet eller sammenfalling av foringsrøret bestått. Videre, selv om tilsetning av visse andeler av en sulfonert styrenkopolymer eller lignende dispergeringsmiddel i vesentlig grad reduserer tendensen til flokkulering eller geldannelse av slammet omdannet til sementblanding, har fortsatte anstrengelser med henblikk på å utvikle en blanding med en redusert viskositet og en mindre tendens til å bevirke geldannelse eller flokkulering ført til den erkjennelse at tilsetning av visse mengdeandeler av organiske syrer som natriumsitrat, sitronsyre, glykodeltalakton, vinsyre, erytrobinsyre og andre organiske syrer og langkjedede sukkerarter i kombinasjon med den sulfonerte styrenkopolymer har en synergistisk virkning til å redusere flokkulering og viskositeten av slammet omdannet til sementblanding. Disse organiske

syretilsetningsmidler kan også forsinke størknetiden for sementslurrien.

Med henvisning til figur 1 illustreres der et system i samsvar med den foreliggende oppfinnelse for omdannelse av borevæske til en sementslurry for sementering av et brønnforingsrør på plass i en grunnformasjon 12 hvori et borehull 14 er innført. I systemet illustrert i figur 1 er et foringsrør 16 blitt forlenget inn i en del av formasjonen fra et brønnhode 18 og et andre foringsrør 20 strekker seg inn i borehullet og danner et ringrom 22 som kan inkludere for eksempel åpninger eller tomme områder 24 og 26. Foringsrøret 20 strekker seg opp til brønnhodet 18 og er innrettet til å være i kommunikasjon med en pumpe 28 for sirkulering av borevæske ned gjennom det indre av foringsrøret 20 og opp gjennom ringrommet 22 til en returledning 30. Borevæske føres gjennom returledningen 30 til en lagringstank eller beholder 32 og resirkuleres til pumpen 28 ved hjelp av en pumpe 33 og en ledning 34 under vanlige boreoperasjoner. Konvensjonell borevæske-behandlingsapparatatur som for eksempel skiferrystere, sandseparatorer og beslektet utstyr er blitt utelatt fra skjemaene i figur 1 og 2 for forenkling.

En fremgangsmåte for omdannelse av en borevæske til en sementholdig slurry i samsvar med oppfinnelsen som er nyttig i borehull som krever forholdsvis store mengder sement er å tilveiebringe en forhåndsblandet mengde av tørreblandede sementmaterialer i en passende lagringsinnretning 36 for føring til et blandeapparat 38 av en kommersielt tilgjengelig type hvori de tørre sementmaterialer blandes med borevæske som sirkuleres til pumpen 28 gjennom en ledning 39 og blande-enheten 38. Ventiler 40, 41 og 42 betjenes for å styre væskestrømningsbanen under omdannelsesprosessen. De materialer som tilsettes blande-enheten 38 skal beskrives heri med hensyn til flere eksempler på omdannelse av borevæske til en sementslurry i samsvar med den foreliggende oppfinnelse. Egnede midler for tilsetning av vann (ikke vist) kan også være anordnet. I mange tilfeller, og dette foretrekkes, tilsettes

vann og dispergeringsmiddel til væsken før de andre materialer.

Figur 2 illustrerer et system som tilveiebringer økt fleksibilitet ved blandeprosesser i samsvar med oppfinnelsen. Lagringsinnretningen 36 avgir forut bestemte mengder av tørrblandede sementmaterialer av den type som skal beskrives heri inn i blandeenheten 38 og porsjonsblanding gjennomføres i en eller flere tanker eller beholdere 44 som har mottatt borevæske fra tanken 32 og pumpen 33 ved hjelp av en ledning 46. Borevæsken i tanken 44 resirkuleres gjennom blandeenheten 38 ved hjelp av en pumpe 48, ventilen 50 og ventilen 51 inntil den rette blanding og densitet oppnås hvoretter ventilene 50 og 52 innstilles for å føre sementslurrien til pumpen 28 gjennom en ledning 54. Under normale boreoperasjoner sirkuleres borevæsken selvfølgelig til pumpen 28 gjennom ledningen 30, tanken 32, pumpen 33 og ledningen 53, 54. Den sementholdige slurry kan resirkuleres gjennom borehullet 14 og tanken 44 ved hjelp av en forbindelsesledning hvori det er innskutt en ventil 45. Systemet iilustrert i figur 2 kan anvendes for kontinuerlig å tilføre en sementholdig slurry til pumpen 28 ved lukking av ventilen 51 og åpning av ventilen 55.

Følgelig, med systemene iilustrert i figurene 1 og 2, blir borevæske lett omdannet til en sementholdig slurry på enten en kontinuerlig eller porsjons-messig blandebasis. Visse blandinger av sementslurry som angitt heri kan f.eks. inneholdes i en eller flere tanker 44, i forholdsvis lange tidsperioder før injeksjon i borehullet. Ved kontinuerlig eller porsjonsmessig blanding av borevæsken omdannet til sementholdig blanding underkastes bare en liten mengde eller ikke noe av borevæsken for deponeringsforskrifter og all borevæske i borehullringrommet 22 blir til slutt erstattet med en sementblanding som tilfredsstillter kravene for sementering av foringsrøret i borehullet 14 eller for behandling av formasjonen 14 på annen ønskelig måte. Med andre ord kan ved hjelp av oppfinnelsen det meste eller all borevæske som har opptatt et borehull under boringen omdannes til en herdbar

sementblanding som deretter kan pumpes tilbake i det ringformede rom i borehullet for å tette dette, slik at behovet for deponering av væsken unngås, noe som ellers normalt ville være tilfellet.

Som tidligere nevnt kan vann, dispergeringsmiddel og andre tilsetningsmidler blandes inn i væsken før de større mengder av tørre materialer tilsettes.

Det forutsettes at de forbedrede sementblandinger og fremgangsmåten for sementering av en brønn i en grunnformasjon ved omdannelse av borevæske i samsvar med den foreliggende oppfinnelse kan gjennomføres med blandinger og metoder generelt langs de retningslinjer som er beskrevet heri. Vannbaserte borevæsker med densiteter på omtrent 1,08 kg/ft³ til omtrent 2,16 kg/ft³ kan omdannes til sementholdig slurry og sirkuleres gjennom et borehull som for eksempel borehullet 14 ved tilsetning av opp til 100 % og foretrukket fra 0 til 50 % vann, basert på volumet av den opprinnelige borevæske, sammen med et dispergeringsmiddel, omfattende en sulfonert styrenkopolymer, i området fra 227 til 4536 g pr. fat på 158,9 liter borevæske (basert på et 42 gallon fat) og foretrukket mindre enn omtrent 2268 g pr. fat. Ved å tilsette dispergeringsmidlet ved tidspunktet for omdannelse av borevæskens til en sementslurry er det oppnådd en overraskende forbedring ved innblandingen av sementmaterialet i borevæskens. En kilde og spesifikasjon for den sulfonerte styrenkopolymer kan være en sammensetning omfattende en lavmolekylvekt styrensulfonsyre-maleinsyreanhydridkopolymer (SSMA) og som fåes i handelen under handelsbetegnelsen "NARLEX" D-72 fra National Starch and Chemical Corporation, Bridgewater, New Jersey. Dispergeringsmidlet kan forhåndsblendes med tørt sementmateriale og andre tilsetningsmidler som angitt heri og lagres i for eksempel lagringsinnretningen 36, eller det kan tilsettes borevæskens under tilsetning av fortynningsvann. Videre kan dispergeringsmidlet også omfatte valgte mengder av sulfonert styrenimidkopolymer (for eksempel kopolymer av sulfonert styren og N-fenylmaleimid), sulfonert styrenitakonsyrekopolymer eller en

kombinasjon av en sulfonert styrenkopolymer med en eller flere forbindelser valgt fra en gruppe bestående av polyakrylakter (det vil si polymerer og kopolymerer av estere av akrylsyre og derivater av akrylsyre, som metakrylsyre), delvise hydrolyserte ko- eller ter-polymerer av akrylamid og kaliumsalter og fosfonater av de nevnte delvis hydrolyserte ko- og ter-polymerer. Videre forutsettes det at monomerer som maleinsyreanhydrid, maleimid og dimetylmaleat kan tilsettes i kombinasjon med den valgte kopolymer.

Samtidig med eller etter tilsetningen av dispergeringsmidlet og fortynningsvann til den førstnevnte borevæske, blir portlandssement i et konsentrasjonsområde fra 45,4 kg til 272 kg pr. 158,9 liters fat også tilsatt væsken. Hydratiseringshastighetskontrollblandinger som f.eks. kalsiumsulfat kan anvendes i området fra 4,54 kg til 45,4 kg pr. 158,9 liters fat borevæske. Videre kan utvalgte ett eller flere tilsetningsmidler som for eksempel størkningsretardere, akselleratorer og væsketapkontrollblandinger som uorganiske salter, kalsiumaliminat, lignosulfonater med eller uten organiske syrer, og polymerer som hydroksyetylcellulose (HEC) karboksymetylhydroksyetylcellulose (CMHEC), 2-akrylamido-2-metylpropansulfonsyre (AMPS) og akrylsyrer forhåndsblendes med de andre materialer. De ovenfor beskrevne blandinger kan ytterligere modifiseres ved tilsetning av kvartssand i mengde opp til 100 % regnet på vekten av portlandsementandelen av sementslurryen for å øke høytemperaturstabiliteten av blandingen. Videre kan tilsetning av andre sementeringsmidler til blandingen som for eksempel kalsiumaliminater og det ovennevnte kalsiumsulfat tilsettes for styring av slurry-størkningstiden, styrkeutviklingstakten og total trykkstyrke ved å endre mengdeforholdene av disse midler i blandingen.

Ved utviklingen av den foreliggende oppfinnelse ble til å begynne med en brønn sementert under anvendelse av et sementmaterial av en type beskrevet i US patentskrift 3.499.491 og som fås i handelen under handelsnavnet "C-mix". Denne sementblanding er blitt utviklet for bruk ved omdannelse

av borevæsker i sementslurryer. Erfaringen med denne spesielle type av sementblanding indikerer imidlertid fremdeles en unormal høy geldannelse av borefluidet etter tilsetning av det tørrblandede sementmaterial ("C-mix") til borevæskan. Ved utviklingen av den foreliggende oppfinnelse ble det bestemt å teste denne sementblanding med tilsetning av et dispergeringsmiddel i form av SSMA under anvendelse av et vannbasert lignosulfonat boreslam med en densitet på omtrent 1,47 g/ml.

En brønn ble sementert med et foringsrør med diameter 12,7 cm med anbringelse av sementen initialt ved dybde på 3048 meter og en indikert bunn-brønntemperatur på omtrent 73,5°C. En porsjon på 237 158,9 liters fat av sementslurry ble blandet og anbragt med en pumpetakt på omtrent 4.0 til 4,5 158,9 liters fat pr. minutt med pumpetrykk under omtrent 35,2 kg/cm². Sementslurryen ble funnet fremdeles å være særlig temperaturfølsom som indikert ved fortykningstidene spesifisert i den etterfølgende tabell I. Tabell I indikerer i tillegg til sammensetning og fortykningstidene, også trykkstyrke ved borehullstemperaturene og visse reologiske parametere ved temperaturer som angitt for borevæskan eller "slammet" alene og forholdet mellom slam og sementblanding (MTC) dannet av den 88,45 kg pr. 158,9 liters fat av "C-mix" sementblanding. Utgangsdata indikert for de forskjellige hastigheter i omdreining pr. minutt for hver blanding er dem som oppnås ved hjelp av et rotasjonsviskosimeter for bestemmelse av skjærspenning og skjærhastighet i samsvar med API Specification Nr. 10. De reologiske parametere indikert i tabellene heri inkluderer plastisk viskositet (PV) indikert i centipoise og flytegrensen (YP) indikert i kg pr. m² ble målt med et roterende hylseviskosimeter med stasjonært synklegeme under anvendelse av en nr. 1 fjær og et nr.1 synklegeme og hylse, som for eksempel av typen "Chan 35" fremstilt av E. G. & G. Chandler Engineering, Tulsa, Oklahoma. Uten den økte dispersjon som tilveiebringes ved hjelp av SSMA var den 88,45 kg pr. 158,9 liters fat "C-mix" slurry for viskøs for måleområdet av apparatet utstyrt på den nevnte måte. Brønnen

ble sementert under anvendelse av en porsjonsprosedyre generelt i samsvar med anordningen illustrert i figur 2 av tegningene og ved å følge den generelle prosedyre for porsjonsblandeprosessen beskrevet heri. Mengdene i blandingen er pr. 158,9 liters fat av borevæske. Den resulterende eller endelige densitet av borevæsken omdannet til sementblanding var omtrent 1,66 g/ml.

TABELL I

Blanding:

1 158,9 liters fat med 1476 g/l lignosulfonatslam
 15,89 liter vann
 1,47 kg/SSMA
 57,5 kg/type I portlandsement
 15,04 kg natriumsilikat
 13,27 kg R.W. leire
 2,65 kg soda

Fortykningstider:

ca. 71°C: 16 timer 10 minutter
 ca. 77°C: 3 timer 50 minutter

Trykkstyrker:

3 døgn ca. 71°C: 15,1 kg/cm²
 13 døgn ca. 71°C: 65,5 kg/cm²
 46 døgn ca. 71°C: 77,9 kg/cm²

Reologe forhold:

		Omdreininger pr. minutt					
		600	300	200	100	PV	YP
26,7°C	slam	123	68	49	29	55	0,63
	MTC	300+	297	234	156	--	--
49°C	slam	56	33	--	--	23	0,49
	MTC	173	106	--	--	67	1,90

(MTC = slam-til-sementforhold)

Sementblandingen ble sirkulert inn i borehullet i en takt på omtrent 4,0 158,9 liters fat pr. minutt i en periode på 2 timer. De nederste 305 meter av borehullringrommet ble deretter sementert ved hjelp av en konvensjonell sementslurry. Selv om sementslurrien (237 158,9 liters fat) ble porsjonsblandet og ikke pumpet inn i borehullet i løpet av en periode på 36 timer, var blandingen fremdeles pumpbar etter å være blitt avkjølt til en temperatur på omtrent 32,2°C når den ble pumpet inn i borehullet.

På grunn av temperaturfølsomheten av blandingen under anvendelse av "C-mix" slurrien som angitt i tabell I og noe tegn på at det dannet seg et meget lite "micro ringrom" omkring foringsrør-sementgrenseflaten, ble det utviklet en forskjellig sementblanding som beskrevet i det følgende for fylling av et borehullrom i et borehull med nominell diameter på 21,6 cm med å begynne i en dybde på 2652 meter. En porsjon på 800 158,9 liter fat av en sementslurry under anvendelse av et lignosulfonatslam, vann, SSMA, og en lignosulfonatretarder tilgjengelig under handelsnavnet "WR-15" fra Western Company of North America ble blandet med en klasse H (API-kvalitet) portlandsement sammen med et stabiliseringsmiddel i form av kalsium-sulfathemihydrat i mengdene angitt i tabell II. Densitetskontroll ble oppnådd ved å inkludere en mengde av hule pozzolankuler eller "Cenospheres". Det ble dannet en forholdsvis lett sementslurry med en densitet på 1,35 g/ml og denne ble funnet egnet for lagring ettersom den hadde en indikert fortykningstid på omtrent 73 timer (tid gitt i døgn er basert på et 24 timers "døgn") ved 88°C og ble indikert å være egnet for porsjonsblanding og forholdsvis langvarig lagring. Reologiegenskapene av denne blanding, som angitt i tabell II, antydte en overraskende lett pumpbar slurry fremstilt ved en porsjonsprosess og denne ble anbragt i borehullet og deretter sirkulert fullstendig gjennom borehullet med en full resirkulasjons-syklus i en takt på 10 158,9 liters fat pr. minutt. Under resirkulasjonen, under anvendelse av et

system lignende det som er illustrert i figur 2, ble sement-slurrien pumpet på en konvensjonell måte gjennom sirkulasjonskretsen som om den var borevæske.

TABELL II

Sammensetning:

1 158,9 liters fat med 1296 g/l lignosulfonatslam
 86,28 l vann
 726 g SSMA
 356 g WR-15
 177,8 kg klasse H portlandsement
 68 kg "Cenospheres"
 19,1 kg kalsiumsulfat

Fortykningstid:

ca. 88°C: 3 døgn, 1 time

Trykkstyrke:

4 døgn ca. 88°C: 0 kg/cm²
 3 døgn ca. 26,7°C: 7,0 kg/cm²
 10 døgn ca. 88°C: 27,8 kg/cm²
 10 døgn ca. 26,7°C: 25,2 kg/cm²
 13 døgn ca. 88°C: 75,8 kg/cm²

Reologiske forhold:

	OMDREININGER PR. MIN.					
	600	300	200	100	PV	YP
26,7°C slam	44	24	12	10	20	0,20
32,2°C MTC	173	116	--	--	57	2,88

Tabell III angir sammensetningen for en sementslurry som anvender omdannet borevæske i form av et lignosulfonatslam som ble blandet under anvendelse av en konvensjonell kontinuerlig blandeprosess og apparatur tilsvarende det som er vist i fig. 2. Et borehull med nominell 21,6 cm diameter ble sementert med en blanding i henhold til sammensetningene angitt i tabell III ved blanding a totalt 900 158,9 liters fat av sementslurry

og fullstendig fortrensning av borevæsken i borehullet og resirkulering av blandingen gjennom to fulle resirkulasjoner i en takt på 8,0 til 8,5 158,9 liters fat pr. min.

TABELL III

Sammensetning:

1 158,9 liters fat med 1608 g/l lignosulfonatslam
 15,9 l vann
 1,8 kg SSMA
 142,9 kg klasse H portlandsement
 50 kg 100 mesh silikasand
 18,1 kg kalsiumsulfat

Fortykningstid:

Ca. 89°C omrørt i 2 døgn og fremdeles flytende.

Trykkstyrke:

2 døgn ca. 104°C: 24,8 kg/cm²
 6 døgn ca. 104°C: 69,6 kg/cm²
 13 døgn ca. 23,9°C: 16 kg/cm²

Reologiske forhold:

	OMDREININGER PR. MIN.					
	600	300	200	100	PV	YP
26,7°C slam	86	56	43	28	30	1,27
88°C slam	59	38	28	17	21	0,83
26,7°C MTC	281	164	117	68	117	2,29
88°C MTC	131	76	54	31	55	1,02

Tabell IV gir data vedrørende en kontinuerlig blandet sement-slurry som ble anbragt i et borehull i en dybde på 3108 meter for sementering av borehullet og to 7,3 cm diameter rørstrenger på plass i et åpent hull. Sammensetningen angitt i tabell IV frembragte en sementslurry med en densitet på 1896 g/l og en kommersielt tilgjengelig retarderblanding solgt under handelsbetegnelsen "WR-6" av Western Company of North America

ble anvendt i sammensetningen. Borevæsken ble fullstendig fortrenget fra borehullet og væsken omdannet til sementslurry ble resirkulert tilsvarende ytterligere 50 % av borehullfortrengningen.

Sirkulasjonstakten var omtrent 4,5 158,9 liters fat pr. minutt.

TABELL IV

Sammensetning:

1 158,9 liters fat med 1488 g/l lignosulfonatslam
 0 liter vann
 1,36 kg SSMA
 124,7 kg klasse H portlandsement
 43,66 kg 100 mesh silikasand
 13,6 kg kalsiumsulfat
 0,25 kg WR-6

Fortykningtid:

ca 121°C: 22 timer

Trykkstyrke:

1 døgn ca 140°C: 15,0 kg/cm²
 2 døgn ca 140°C: 26,6 kg/cm²
 3 døgn ca 140°C: 38,2 kg/cm²
 18 døgn ca 140°C: 64,5 kg/cm²

Reologiske forhold:

	OMDREININGER PR. MIN.					
	600	300	200	100	PV	YP
26,7°C slam	59	32	23	14	27	0,24
88°C slam	38	20	14	9	18	0,10
26,7°C MTC	286	167	119	66	119	2,34
88°C MTC	151	86	61	34	65	1,02

Tabell V gir ytterligere data for en sementslurry med en densitet på 1860 g/l omdannet fra en lignosulfonatborevæske som ble fremstilt på en kontinuerlig blandebasis under anvendelse av et system lignende det som er vist i figur 2 hvori fullstendig fortrenkning ble gjennomført pluss en fullstendig resirkulasjon av sementslurryen.

TABELL V

Sammensetning:

1 fat 143 liter 1452 g/l lignosulfonatslam
 15,9 l vann
 15,9 kg SSMA
 136 kg klasse H portlandsement
 47,6 kg 100 mesh silikasand
 13,6 kg kalsiumsulfat
 0,34 kg "WR-15"

Fortykningstid:

Ca 121°C: 14 timer, 50 minutter.

Trykkstyrke:

1 døgn ca 118°C: 17,6 kg/cm²
 3 døgn ca 118°C: 23,8 kg/cm²
 6 døgn ca 118°C: 62,4 kg/cm²

Reologiske forhold:

	OMDREININGER PR. MIN.					
	600	300	200	100	PV	YP
26,7°C slam	40	22	16	10	18	0,20
26,7°C MTC	176	120	94	64	56	3,12

API væsketapgrad (spesifikasjon 10) ved 88°C og en trykkforskjell på 70,3 kg/cm² var 56 cm³/30 min. gjennom en 325 mesh nettingduk.

Tabellene VI, VII og VIII viser henholdsvis egenskapene ved laboratorieforsøk med borevæsker omdannet til sementblandinger

(MTC) under anvendelse av SSMA som et dispergeringsmiddel. En saltvanns-borevæske eller slam ble anvendt ved laboratorieforsøkene illustrert i tabell VI. Densiteten av "saltslammet" var primært på grunn av saltinnholdet i vannet i væskeprøven anvendt for fremstilling av en 1536 g/l sementblanding.

I eksemplene angitt i tabellene heri kunne mengden av dispergeringsmiddel økes i det minste i noen tilfeller for å tilveiebringe lavere viskositeter. De mengder som er oppført i tabellene ble angitt av økonomiske grunner og av hensyn til slurry-fortykningstidene. Væsketapgraden av sementslurryene som anvendes i samsvar med oppfinnelsen var videre også i et ønskelig område sammenlignet med konvensjonelle sementslurryer.

TABELL VI

Sammensetning:

1 158,9 liters fat med 1068 g/l saltslam
15,9 l vann
227 g SSMA
22,7 kg kalsiumsulfat 1536 g/l MTC
158,8 kg type 1 sement

Fortykningstider:

Ca. 66°C 2 timer, 50 minutter
Ca. 38°C 7 timer, 50 min.

Trykkstyrke:

1 døgn ca 66°C:	65,2 kg/cm ²
2 døgn ca 66°C:	59,3 kg/cm ²
4 døgn ca 66°C:	85,6 kg/cm ²
4 døgn ca 66°C:	deretter lufttørket i
1 døgn ved ca 26,7°C:	177,4 kg/cm ²
5 døgn ca 66°C:	84,4 kg/cm ²
13 døgn ca 66°C:	82,6 kg/cm ²
13 døgn ca 66°C, deretter lufttørket i	
5 døgn ved ca 26,7°C:	221 kg/cm ²

Reologiske forhold:

	OMDREININGER PR. MIN.					
	600	300	200	100	PV	YP
26,7°C MTC	83	69	64	57	14	2,68

Tabell VII illustrerer sementstyrkeutviklingen med forskjellige mengder sement og effektiviteten av en retarder ("WR-15"). En sementblanding med en densitet på 1584 g/l ble formulert.

TABELL VII

Sammensetning:

1 158,9 liters fat med 1236 g/l lignosulfonatslam
 23,15 l vann
 317 g SSMA
 11,3 kg kalsiumsulfat
 102 kg klasse H portlandsement
 35,7 kg silikasand

Fortykningstider:

Uten retarder ca 99°C: 8 timer, 31 minutter
 Med 1,28 g/l "WR-15" ca 99°C: 17 timer, 36 minutter
 Med 2,5 g/l "WR-15" ca 99°C: 31 timer, 44 minutter

Trykkstyrker (CS) ble bestemt med den ovennevnte sammensetning og med sand som konstant 35 vekt% av sement for forskjellige mengder av sement som indikert i det følgende:

Blanding Nr.	Sement Kg.	Sand kg	Densitet g/l	CS	CS
				2	5
				Døgn kg/cm ²	Døgn kg/cm ²
1	79,4	27,8	1524	23,8	44,5
2	90,7	31,7	1560	21,4	50,4
3	102,1	35,7	1584	24,7	48,3
4	113,4	39,7	1620	26,3	58,4

API væsketapgrad ca 88°C og en trykkforskjell på 70,3 kg/cm² var 112 cm³/30 minutter gjennom en 325 mesh sikt.

Tabell VIII gir data for sammensetning, fortykningstid og trykkstyrker for et lignosulfonatslam omdannet til sement med en densitet på 1908 g/l og illustrerer at stabiliteten av sementslurrien etter omtrent to måneder ved meget høye temperaturer var ganske god. Laboratorietestkuber inneholdt ingen sprekker eller andre tegn på nedbrytning etter å være utsatt for en herdetemperatur på 149°C.

TABELL VIII

Sammensetning:

1 158,9 l fat med 1668 g/l lignosulfonatslam
 15,9 l vann
 3,2 l kerosen
 113,4 kg klasse H portlandsement
 39,7 kg silikasand
 22,7 kg kalsiumsulfat
 1,72 kg SSMA

Fortykningstid:

Ca 121°C: 5 timer, 38 min.

Trykkstyrke:

0,5 døgn	ca 149°C:	3,5 kg/cm ²
1,5 døgn	ca 149°C:	17,7 kg/cm ²
6 døgn	ca 149°C:	24,9 kg/cm ²
27 døgn	ca 149°C:	38,5 kg/cm ²
58 døgn	ca 149°C:	36,9 kg/cm ²

De foregående eksempler illustrerer at en forbedret sementblanding og fremgangsmåte er tilveiebragt for sementering av olje- og gassbrønner og lignende underjordiske formasjonshulrom eller andre rom som krever fortrensning av en borevæske og plassering av et sementmaterial med nødvendige styrker. Resirkulering av sementslurryen kan gjennomføres for å sikre fullstendig fortrensning av borevæsken med et material som vil herde til å gi den nødvendige trykkstyrke.

Som tidligere nevnt, indikerte tester med vannbaserte boreslam omdannet til sement under anvendelse av klasse A sement i mengdeforhold på omtrent 113,4 kg sement pr 158,9 liters fat av opprinnelig borevæske og med tilsetninger av dispergeringsmidler omfattende SSMA i området opp til 14,3 g/l til 17,1 g/l en grense med hensyn til viskositetsreduksjon og antiflokkuleringssegenskaper. Tester med det samme slam omdannet til sementblanding med sitronsyre tilsatt dertil som et dispergeringsmiddel viste også noen antiflokkulerende og viskositetsreducerende egenskaper. Tilsetning av sitronsyre og SSMA i mengder på omtrent 11,4 g/l SSMA og 2,8 g/l til 5,7 g/l sitronsyre fremviste overlegne antiflokkulerende og viskositetsreducerende egenskaper som indikerte en synergistisk virkning av et dispergeringsmiddel under anvendelse av kombinert sitronsyre og SSMA. Det er indikert at natrium-sitrat, glyko-delta-lakton, vinsyre og erytrobinsyre ville gi lignende resultater. Tabell IX gir reologiske data for blandinger under anvendelse av utvalgte dispergeringsmidler og med dispergeringsmiddel og sement (CMT) blandinger indikert. Blandingene er basert på et polymert boreslam med en densitet på 1122 g/l og temperatur på 26,7°C.

TABELL IX

OMDREININGER PR. MIN.

Sammensetning	<u>600</u>	<u>300</u>	<u>200</u>	<u>100</u>	<u>PV</u>	<u>YP</u>
1) 714 g/l klasse H sement 14 g/l SSMA 3000						
						Ville ikke blande seg
2) 714 g/l klasse H sement 28 g/l sitronsyre						
						Ville ikke blande seg
3) 714 g/l klasse H sement 14 g/l SSMA 1000	288	214	185	147	72	6,83
4) 714 g/l klasse H sement 14 g/l SSMA 100 3,0 g/l sitronsyre	187	115	89	60	72	2,10
5) 714 g/l klasse G sement 11 g/l SSMA 3000 2,8 g/l sitronsyre	205	150	125	96	55	4,64
6) 714 g/l klasse G sement 11 g/l SSMA 3000 6 g/l sitronsyre	168	110	87	61	58	2,54
7) 714 g/l klasse G sement 11 g/l SSMA 3000 9 g/l sitronsyre	175	111	86	57	64	2,78
8) 714 g/l klasse G sement 11 g/l SSMA 3000 11 g/l sitronsyre	181	114	88	59	67	2,78

Blandinger 3) og 5) indikerte høye geldannelsesegenskaper mens blandningene 4) og 6) til 8) blandet seg bra.

Tabell X gir data for sementblandinger under anvendelse av samme type slam som anvendt for eksempel i tabell IX, men viste fordelene med å anvende en delvis hydrolysert polyakryl-

amidtynner ("Thin-X" tynner tilgjengelig fra Magcobar IMCO, Houston, Texas) i kombinasjon med SSMA.

TABELL X

Sammensetning	OMDREININGER PR. MIN.					
	600	300	200	100	PV	YP
1) 714 g/l klasse H sement 14 g/l SSMA 3000 31,8 liter vann pr. 158 liters fat av utgangsborevæske	119	78	61	41	41	1,81
2) 714 g/l klasse H sement 9 g/l SSMA 3000 31,8 liter vann pr. 158,9 liters fat av utgangsborevæske	122	81	64	44	41	1,95
3) 714 g/l klasse H sement 6 g/l SSMA 3000 31,8 liter vann pr. 158,9 liters fat av utgangsborevæske 6,8 liter "Thin-X" pr. 150,8 liters fat av utgangsborevæske.	115	75	59	39	40	1,71

Blandingene i eksempel (1) og (3) blandet seg bra mens eksempel (2) ikke blandet seg bra.

Det sees videre fra det foregående at en forbedret brønnsementblanding og en fremgangsmåte er blitt utviklet hvori en borevæske eller "slam" omdannes til en sementblanding ved tilsetning av ett eller flere sementmaterialer og et dispergeringsmiddel til borevæsken med etterfølgende resirkulering av væsken til sementomdannelsesblanding gjennom borehullet for fullstendig fortrenning eller omdannelse av borevæsken til et sementmaterial som vil herde og tilveiebringe et passende middel for forsegling av borehullet omkring et foringsrør eller annen rørstruktur.

En foretrukket utførelsesform av fremgangsmåten innbefatter fremstilling av sementblandingen ved en porsjonsvis prosess inntil all borevæske nødvendig for sementeringsoperasjonen eller for deponering av væsken er omdannet. Alternativt kan

materialet tilsatt til borevæsken for omdannelse av denne til sement kontinuerlig tilsettes i en strøm av borevæske mens denne sirkuleres til eller fra borehullet. Fremgangsmåten med resirkulering av borevæsken omdannet til sement i et volumområde fra 10 % til 1000 % av fortrenningsvolumet av borehullrommet tilveiebringer vesentlig sikring av at all borevæske er blitt fortrengt fra borehullet og at utgravede hulrom, huller eller andre mangler i sementkappen eller ringrommet nedsettes til et minimum.

En ønskelig sementblanding i samsvar med oppfinnelsen er en blanding som tillater fullstendig sirkulasjon av væsken ut av borehullet og i erstatning med selve sementblandingen. Ettersom denne sirkulasjon normalt vil omfatte to og så mange som ti fortrenninger av systemets volum, som inkluderer borehullet, blandetankene eller beholderne og alle de forbindende ledninger, er det ønskelig at blandingen ikke begynner å størkne eller fortykke seg før sirkulasjonen er fullstendig. I denne henseende er det bestemt at ett eller flere sementmaterialer kan anvendes med eller uten herdere-tardere for å styre hydratiseringstakten eller begynnelsen av fortykningen før en mindre endring i de reologiske egenskaper av blandingen opptrer under blanding og sirkulasjon. Fluidtapeegenskapene er videre i et ønskelig område, i likhet med utgangsborevæsken.

Selv om foretrukne utførelsesformer av oppfinnelsen er beskrevet detaljert heri kan forskjellige erstatninger og modifiseringer foretas med blandingene og fremgangsmåten i samsvar med oppfinnelsen uten å gå utenfor rammen og innholdet av de etterfølgende patentkrav.

PATENTKRAV

1. Fremgangsmåte for sementering av et borehull som gjennomtrenger en jordformasjon og hvori en ledning strekker seg, idet borehullet har et rom opptatt av en flytende blanding hvor denne flytende blanding skal erstattes av en sementblanding for sementering av rommet for å danne en forsegling mellom adskilte punkter i formasjonen og hvor sementblandingen bringes til eller får størkne i det nevnte rom,

k a r a k t e r i s e r t v e d at sementblandingen tildannes ved å tilsette sementmaterial og et dispergeringsmiddel til en mengde av den flytende blanding som sirkuleres i en krets som inkluderer det nevnte rom og den således dannede sementblanding resirkuleres gjennom dette rom.

2. Fremgangsmåte som angitt i krav 1 ,
k a r a k t e r i s e r t v e d at det som dispergeringsmiddel anvendes en sulfonert styrenkopolymer valgt fra sulfonert styren-maleinsyreanhydridkopolymer, sulfonert styrenimidkopolymer, og en sulfonert styrenkopolymer i kombinasjon med et polyakrylat, en delvis hydrolysert ko- eller terpolymer av akrylamid eller et kaliumsalt eller fosfonat av en slik delvis hydrolysert ko- eller terpolymer.

3. Fremgangsmåte som angitt i krav 1 eller 2,
k a r a k t e r i s e r t v e d at det som dispergeringsmiddel anvendes en lavmolekylvekt sulfonert styren-maleinsyreanhydridkopolymer.

4. Fremgangsmåte som angitt i krav 1 - 3,
k a r a k t e r i s e r t v e d at det som dispergeringsmiddel anvendes sulfonert styren-maleinsyreanhydridkopolymer og at den herdbare sementblanding ytterligere inkluderer minst en forbindelse valgt fra sitronsyre, natriumsitrat, glukodeltalakton, vinsyre og erytrobinsyre.

5. Fremgangsmåte som angitt i krav 1 - 4, karakterisert ved at dispergeringsmidlet tilsettes væsken sammen med sementmaterialet i mengder slik at geldannelsen av væsken etter tilsetning av sementmaterialet til væsken nedsettes til et minimum.

6. Fremgangsmåte som angitt i krav 1 - 5, karakterisert ved at dispergeringsmidlet tilsettes væsken i en mengde på mellom 1,42 og 28,5 g/l væske og at sementmaterialet tilsettes væsken i en mengde på fra 285 g/l til 1712 g/l væske.

7. Fremgangsmåte som angitt i krav 1 - 6, karakterisert ved at dispergeringsmiddel blandes med sementmaterialet før sementmaterialet tilsettes til væsken.

8. Fremgangsmåte som angitt i krav 1 - 7, karakterisert ved at sementblandingen er tilsatt et hydratiseringshastighets-kontrollmiddel valgt fra kalsiumsulfat og kalsiumaluminat i mengde på fra 28.5 til 285 g/l væske.

9. Fremgangsmåte som angitt i krav 1 - 7, karakterisert ved at det tilsettes minst to sementmaterialer til væsken for å styre hydratiseringshastigheten av sementblandingen og disse er valgt fra portland-sement, kalsiumsulfat og kalsiumaluminat.

10. Fremgangsmåte som angitt i krav 1 - 9, karakterisert ved at borevæske fortrenses fra rommet med en forhåndsspyleblending omfattende vann og en sulfonert styrenkopolymer for å danne et reologisk forlikelig material for fortrenkning av borevæsken før borehullrommet fylles med sementblending.

11. Fremgangsmåte som angitt i krav 1 - 10, karakterisert ved at det anvendes en sementblanding omfattende

- en mengde vannbasert borevæske
- portlandsement i konsentrasjonsområdet fra 285 g/l til 1712 g/l borevæske
- et dispergeringsmiddel omfattende en lavmolekylvekt sulfonert styren-maleinsyreanhydridkopolymer i en mengde på mindre enn omtrent 14,3 g/l borevæske
- kalsiumsulfat-hemihydrat i en mengde på 28,5 - 285 g/l borevæske, og fîndelt silica.

12. Sementblanding for sentering av et hulrom i et borehull hvor hulrommet opptas av en borevæske før fortrengning av denne borevæske med den nevnte sementblanding, karakterisert ved at sementblandingen omfatter:

- en mengde vannbasert borevæske,
- portlandsement i et konsentrasjonsområde fra 285 til 1712 g/l borevæske,
- et dispergeringsmiddel omfattende en lavmolekylvekt sulfonert styren-maleinsyreanhydridkopolymer i en mengde på mindre enn omtrent 14,3 g/l borevæske,
- kalsiumsulfathemihydrat i en mengde på fra 28,5 til 1043 g/l borevæske, og
- finmalt silika, og om ønsket minst en forbindelse valgt fra sitronsyre, natriumsitrat, glukodeltalakton, vinsyre og erytrobinsyre.

177634

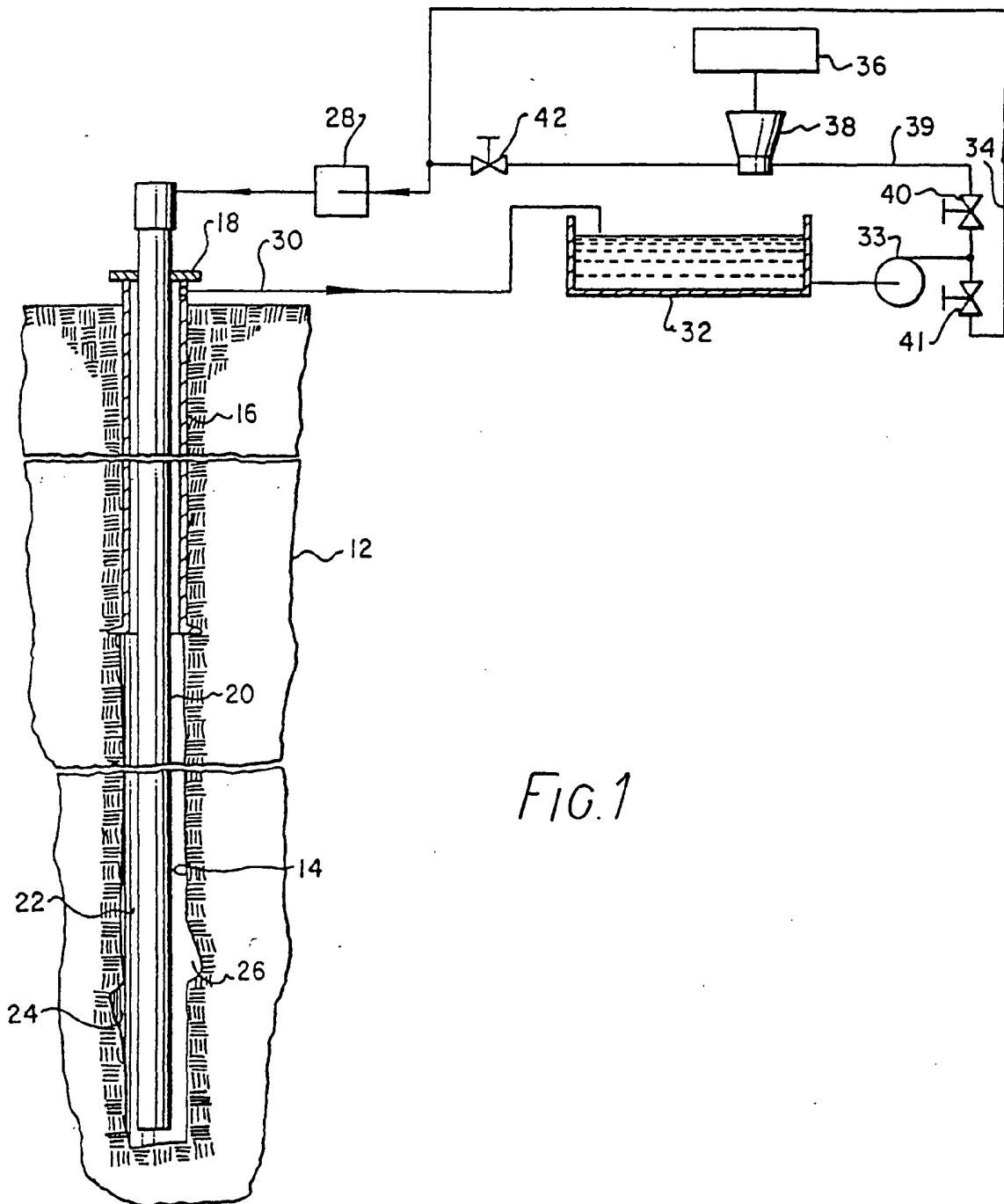


FIG. 1

