



(12) 实用新型专利

(10) 授权公告号 CN 203468227 U

(45) 授权公告日 2014. 03. 12

(21) 申请号 201320576951. 4

(22) 申请日 2013. 09. 16

(73) 专利权人 谢绍伟

地址 广西壮族自治区防城港市防城区那良镇北仑村北仑组 4 号

(72) 发明人 谢绍伟

(51) Int. Cl.

A47G 25/02 (2006. 01)

F21V 33/00 (2006. 01)

F21V 19/00 (2006. 01)

F21V 23/00 (2006. 01)

F21V 23/04 (2006. 01)

F21Y 101/02 (2006. 01)

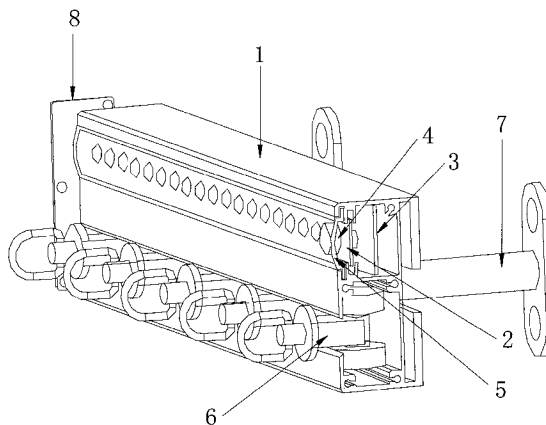
权利要求书1页 说明书2页 附图1页

(54) 实用新型名称

一种带有 LED 感应灯的挂衣杆机构

(57) 摘要

本实用新型公开了一种带有 LED 感应灯的挂衣杆机构, 它涉及挂衣杆技术领域, 架主体上分别设置有吊座槽、安装槽、活动吊轮槽, 架主体上设置有吊座槽、安装槽、活动吊轮槽, 数个吊座均安装在吊座槽内, 吊轮与吊环组件安装在活动吊轮槽内, 灯条、电路板分别安装在安装槽, 感应器设置在灯条的一端, 塑胶灯罩设置在灯条的外侧, 两个封口挡板分别安装在架主体的两端; 它功能可靠, 安装方便, 适用性广, LED 灯具有节能环保、安全耐用的优点, 让每件衣服一目了然, 不会出现挂痕。



1. 一种带有 LED 感应灯的挂衣杆机构,其特征在于:它包含架主体(1)、灯条(2)、电路板(3)、感应器(4)、塑胶灯罩(5)、吊轮与吊环组件(6)、吊座(7)、封口挡板(8),架主体(1)上设置有吊座槽(11)、安装槽(12)、活动吊轮槽(13),数个吊座(7)均安装在吊座槽(11)内,吊轮与吊环组件(6)安装在活动吊轮槽(13)内,灯条(2)、电路板(3)分别安装在安装槽(12),感应器(4)设置在灯条(2)的一端,塑胶灯罩(5)设置在灯条(2)的外侧,两个封口挡板(8)分别安装在架主体(1)的两端。

2. 根据权利要求1所述的一种带有 LED 感应灯的挂衣杆机构,其特征在于:所述的吊轮与吊环组件(6)由活动吊环(61)与活动吊轮(62)组成。

3. 根据权利要求1所述的一种带有 LED 感应灯的挂衣杆机构,其特征在于:所述的灯条(2)上安装有 LED 灯(21)。

一种带有 LED 感应灯的挂衣杆机构

技术领域：

[0001] 本实用新型涉及一种带有 LED 感应灯的挂衣杆机构,属于挂衣杆技术领域。

背景技术：

[0002] 现有的挂衣杆在挂衣服时,衣服容易出现挂痕,而且衣服都叠在一起,这样在找衣服时不方便。

实用新型内容：

[0003] 针对上述问题,本实用新型要解决的技术问题是提供一种带有 LED 感应灯的挂衣杆机构。

[0004] 本实用新型的一种带有 LED 感应灯的挂衣杆机构,它包含架主体、灯条、电路板、感应器、塑胶灯罩、吊轮与吊环组件、吊座、封口挡板,架主体上设置有吊座槽、安装槽、活动吊轮槽,数个吊座均安装在吊座槽内,吊轮与吊环组件安装在活动吊轮槽内,灯条、电路板分别安装在安装槽,感应器设置在灯条的一端,塑胶灯罩设置在灯条的外侧,两个封口挡板分别安装在架主体的两端。

[0005] 作为优选,所述的吊轮与吊环组件由活动吊环与活动吊轮组成。

[0006] 作为优选,所述的灯条上安装有 LED 灯。

[0007] 本实用新型的有益效果:功能可靠,安装方便,适用性广,LED 灯具有节能环保、安全耐用的优点,让每件衣服一目了然,不会出现挂痕。

附图说明：

[0008] 为了易于说明,本实用新型由下述的具体实施及附图作以详细描述。

[0009] 图 1 为本实用新型结构示意图；

[0010] 图 2 为本实用新型中架主体的结构示意图；

[0011] 图 3 为本实用新型中吊轮与吊环组件的结构示意图；

[0012] 图 4 为本实用新型中灯条的结构示意图。

[0013] 1- 架主体 ;11- 吊座槽 ;12- 安装槽 ;13- 活动吊轮槽 ;2- 灯条 ;21-LED 灯 ;3- 电路板 ;4- 感应器 ;5- 塑胶灯罩 ;6- 吊轮与吊环组件 ;61- 活动吊环 ;62- 活动吊轮 7- 吊座 ;8- 封口挡板。

具体实施方式：

[0014] 如图 1-4 所示,本具体实施方式采用以下技术方案:它包含架主体 1、灯条 2、电路板 3、感应器 4、塑胶灯罩 5、吊轮与吊环组件 6、吊座 7、封口挡板 8,架主体 1 上设置有吊座槽 11、安装槽 12、活动吊轮槽 13,数个吊座 7 均安装在吊座槽 11 内,吊轮与吊环组件 6 安装在活动吊轮槽 13 内,灯条 2、电路板 3 分别安装在安装槽 12,感应器 4 设置在灯条 2 的一端或根据感应角度需要时移动装置,塑胶灯罩 5 设置在灯条 2 的外侧,两个封口挡板 8 分别安

装在架主体 1 的两端。

[0015] 其中,所述的吊轮与吊环组件 6 由活动吊环 61 与活动吊轮 62 组成;所述的灯条 2 上安装有 LED 灯 21。

[0016] 其中,吊轮的数量,是根据主体杆的长度来调节的。

[0017] 本具体实施方式的架主体 1 采用高密度铝材成型。底部分为两部份,一部份是活动吊轮滑行槽,二部份是电源模块槽。一部份功能性;采用重型的活动吊轮滑行装置,消声,轻轻一拉,左右两边任意活动。挂衣时,让每件衣服一目了然,随意挑选,不会出现挂痕。

[0018] 二部份的功能性;采用电源模块装置,所述的电源模块与红外线或人体感应开关连接,人到感应器距离时,自动亮灯。人离开感应器的距离时数秒灭灯。

[0019] 以上显示和描述了本实用新型的基本原理和主要特征和本实用新型的优点。本行业的技术人员应该了解,本实用新型不受上述实施例的限制,上述实施例和说明书中描述的只是说明本实用新型的原理,在不脱离本实用新型精神和范围的前提下,本实用新型还会有各种变化和改进,这些变化和改进都落入要求保护的本实用新型范围内。

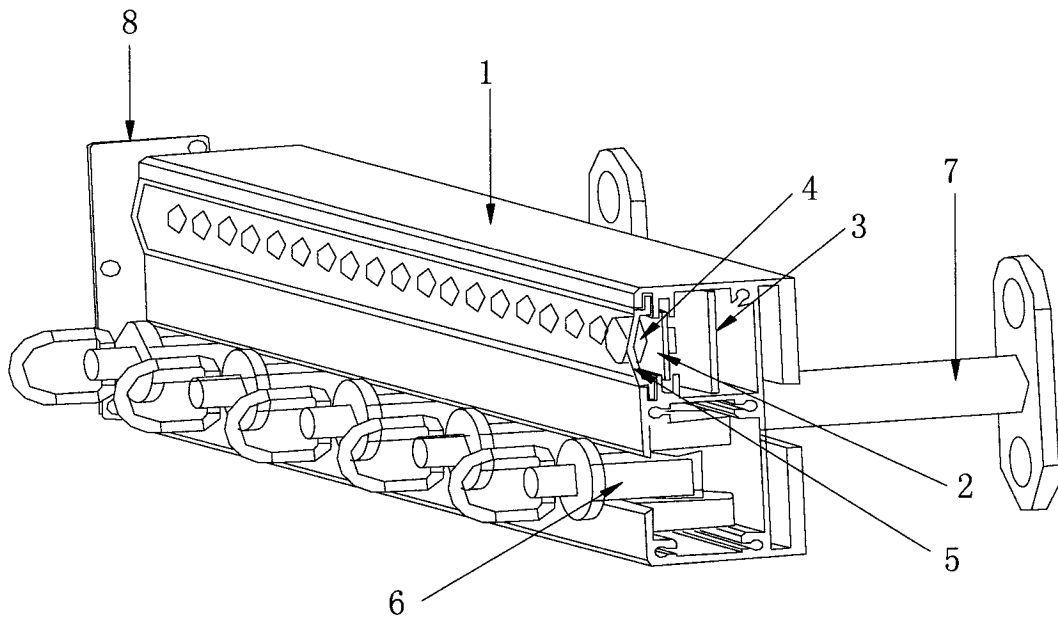


图 1

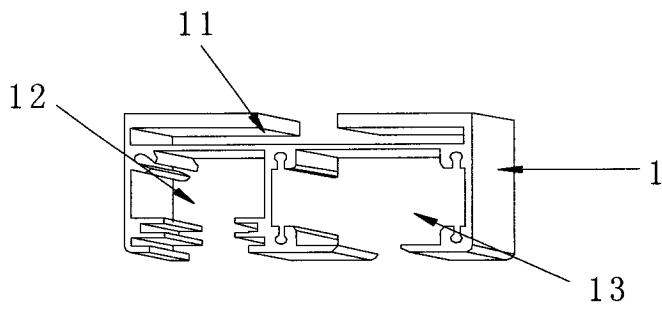


图 2

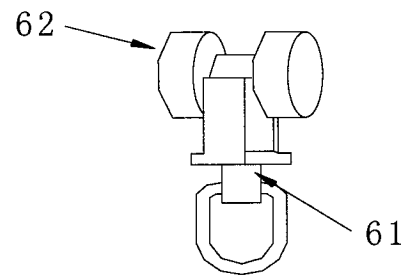


图 3

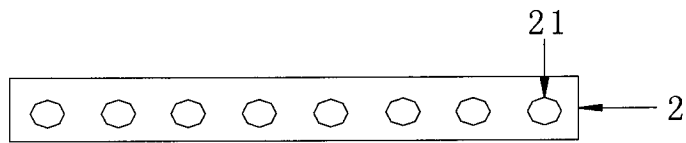


图 4