



(12)实用新型专利

(10)授权公告号 CN 206086083 U

(45)授权公告日 2017.04.12

(21)申请号 201620697108.5

(22)申请日 2016.07.05

(73)专利权人 福建千禧代科技有限公司

地址 362000 福建省泉州市惠安县惠东工业园区

(72)发明人 任丽阳

(74)专利代理机构 泉州劲翔专利事务所(普通合伙) 35216

代理人 王小明

(51) Int. Cl.

B43L 1/00(2006.01)

B43L 1/04(2006.01)

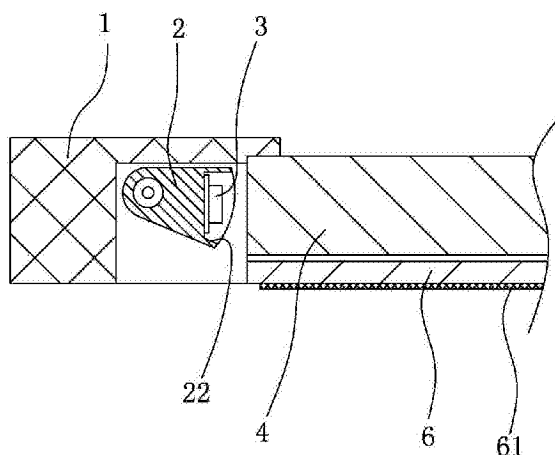
权利要求书1页 说明书2页 附图3页

(54)实用新型名称

一种看板

(57)摘要

本实用新型提供具有多功能的一种看板,包括框架,所述框架的中部设有导光板,所述导光板的两侧均设有转轴,所述转轴上设有灯条,所述导光板的前部设有钢板,所述钢板的前端设有涂料层,所述转轴上设有外宽内窄的凹槽,所述灯条设于凹槽底部;本实用新型的转轴可转动使灯条对着导光板照射或对着框架外部照射;灯条照射导光板时,在导光板的后面书写可形成发光文字;灯条向框架外部照射时可用于照明;钢板可作为黑板或白板使用。



1. 一种看板,包括框架,其特征在于:所述框架的中部设有导光板,所述导光板的两侧均设有转轴,所述转轴上设有灯条。

2. 根据权利要求1所述的一种看板,其特征在于:所述导光板的前部设有钢板,所述钢板的前端设有涂料层。

3. 根据权利要求1所述的一种看板,其特征在于:所述转轴上设有外宽内窄的凹槽,所述灯条设于凹槽底部。

4. 根据权利要求1所述的一种看板,其特征在于:所述转轴的一端伸出框架,所述转轴的伸出端设有旋钮。

5. 根据权利要求1所述的一种看板,其特征在于:所述导光板的前面设有反射层,所述导光板的后侧设有玻璃板,所述导光板与玻璃板之间在靠近周边位置设有橡胶层。

一种看板

技术领域

[0001] 本实用新型涉及家具领域,尤其是涉及的是一种学习教学用的看板。

背景技术

[0002] 现今家庭用于教育儿童用的看板为设置在架子上的黑板或白板,功能比较单一。

实用新型内容

[0003] 本实用新型的目的在于克服上述不足,提供具有多功能的一种看板。

[0004] 为实现上述目的,本实用新型的技术解决方案是:一种看板,包括框架,所述框架的中部设有导光板,所述导光板的两侧均设有转轴,所述转轴上设有灯条。

[0005] 优选的,所述导光板的前部设有钢板,所述钢板的前端设有涂料层。

[0006] 优选的,所述转轴上设有外宽内窄的凹槽,所述灯条设于凹槽底部。

[0007] 优选的,所述转轴的一端伸出框架,所述转轴的伸出端设有旋钮。

[0008] 优选的,所述导光板的前面设有反射层,所述导光板的后侧设有玻璃板,所述导光板与玻璃板之间在靠近周边位置设有橡胶层。

[0009] 通过采用上述的技术方案,本实用新型的有益效果是:本实用新型的转轴可转动使灯条对着导光板照射或对着框架外部照射;灯条照射导光板时,在导光板的后面书写可形成发光文字;灯条向框架外部照射时可用于照明;钢板可作为黑板或白板使用。

附图说明

[0010] 图1为本实用新型实施例1的结构示意图;

[0011] 图2为本实用新型实施例1的内部结构示意图;

[0012] 图3为本实用新型实施例1转轴上的灯条对外时的结构示意图;

[0013] 图4为本实用新型实施例2的结构示意图。

[0014] 主要附图标记说明:

[0015] 框架1;转轴2;旋钮21;凹槽22;灯条3;导光板4;反射层5;钢板6;涂料层61;玻璃板7;橡胶层8。

具体实施方式

[0016] 以下结合附图和具体实施例来进一步说明本实用新型。

[0017] 实施例1:

[0018] 如图1-3所示,本实用新型一种看板,包括框架1,所述框架1的中部设有导光板4,所述导光板4的两侧均设有转轴2,所述转轴2上设有灯条3,灯条3为LED灯条;所述转轴2上设有外宽内窄的凹槽22,所述灯条3设于凹槽22的底部,凹槽22可约束灯条3的发光范围;所述导光板4的前部设有钢板6,所述钢板6的前端设有涂料层61;钢板6可吸附磁铁;涂料层61为白色钢板6为白板,涂料层61为黑色时钢板6为黑板;所述转轴2的一端伸出框架1,所述转

轴2的伸出端设有旋钮21;旋转旋钮21可转动转轴2。导光板4可作为书写发光文字的看板,钢板6可作为白板或黑板使用;灯条3可转出作为照明光源。

[0019] 实施例2:

[0020] 如图1和图4所示,本实用新型一种看板,包括框架1,所述框架1的中部设有导光板4,所述导光板4的两侧均设有转轴2,所述转轴2上设有灯条3,灯条3为LED灯条;所述转轴2上设有外宽内窄的凹槽22,所述灯条3设于凹槽22的底部,凹槽22可约束灯条3的发光范围;所述导光板4的前部设有钢板6,所述钢板6的前端设有涂料层61;钢板6可吸附磁铁;涂料层61为白色钢板6为白板,涂料层61为黑色时钢板6为黑板;所述转轴2的一端伸出框架1,所述转轴2的伸出端设有旋钮21;旋转旋钮21可转动转轴2所述导光板的前面设有反射层5,所述导光板4的后侧设有玻璃板7,所述导光板4与玻璃板7之间在靠近周边位置设有橡胶层8;反射层5使导光板4可作为背光使用,玻璃板7可保护导光板4。

[0021] 以上所述的,仅为本实用新型的较佳实施例而已,不能限定本实用实施的范围,凡是依本实用新型申请专利范围所作的均等变化与装饰,皆应仍属于本实用新型涵盖的范围内。

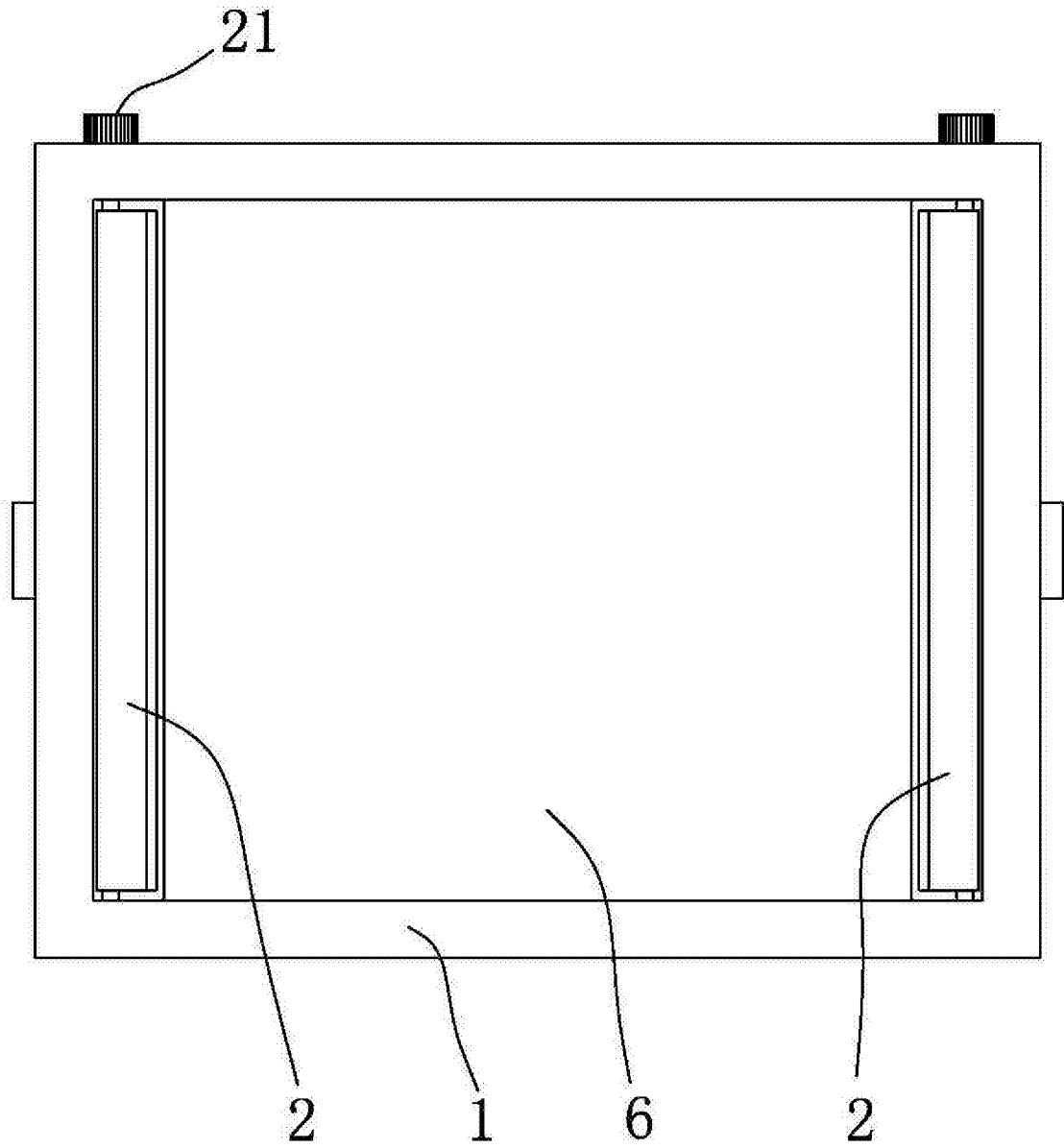


图1

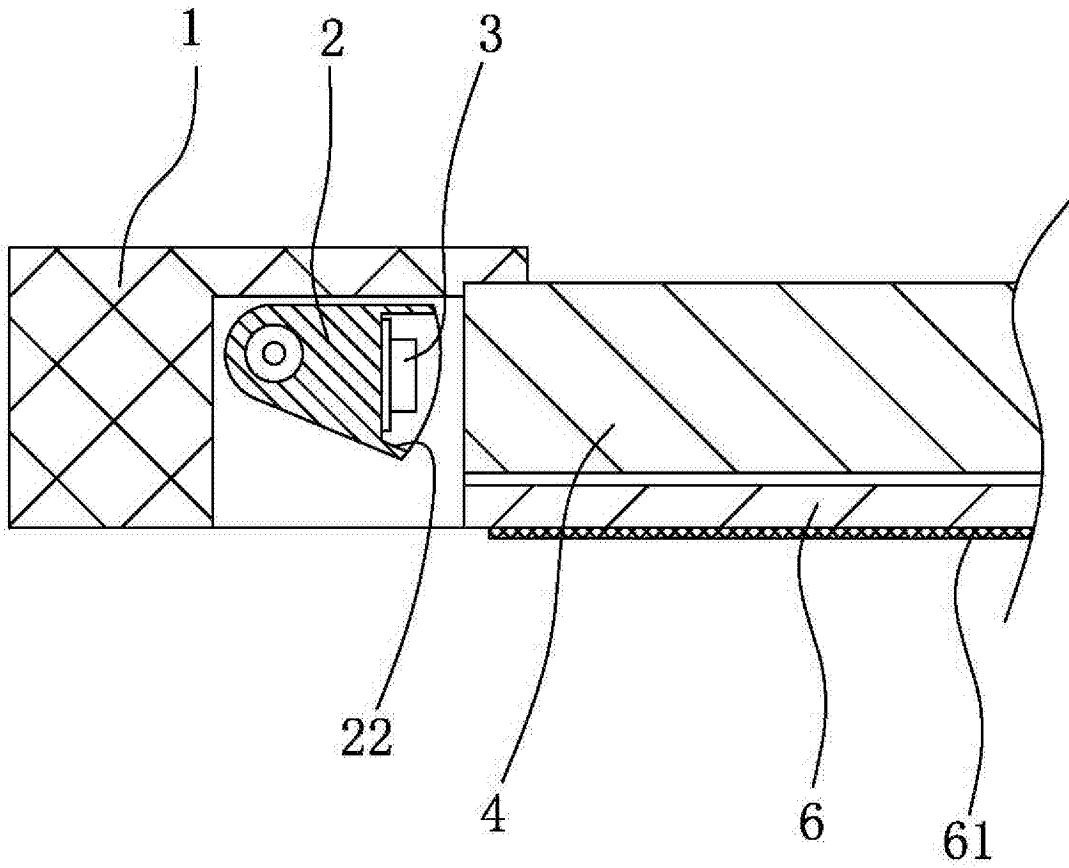


图2

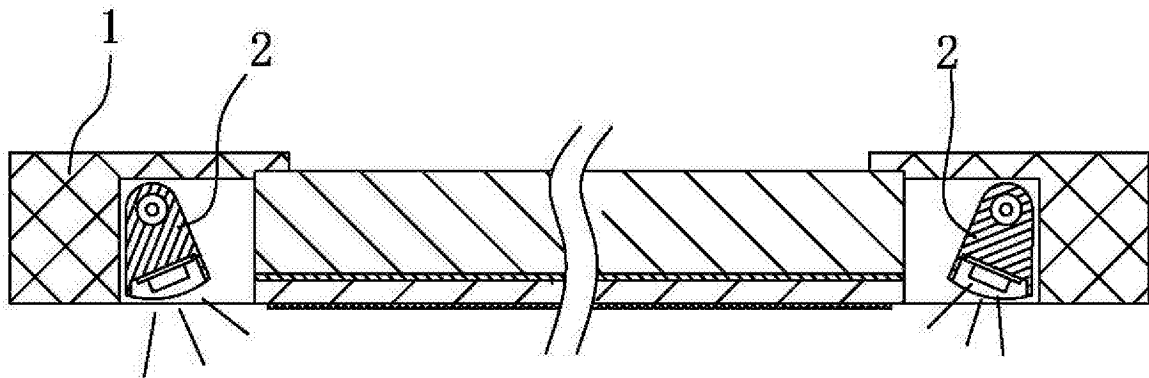


图3

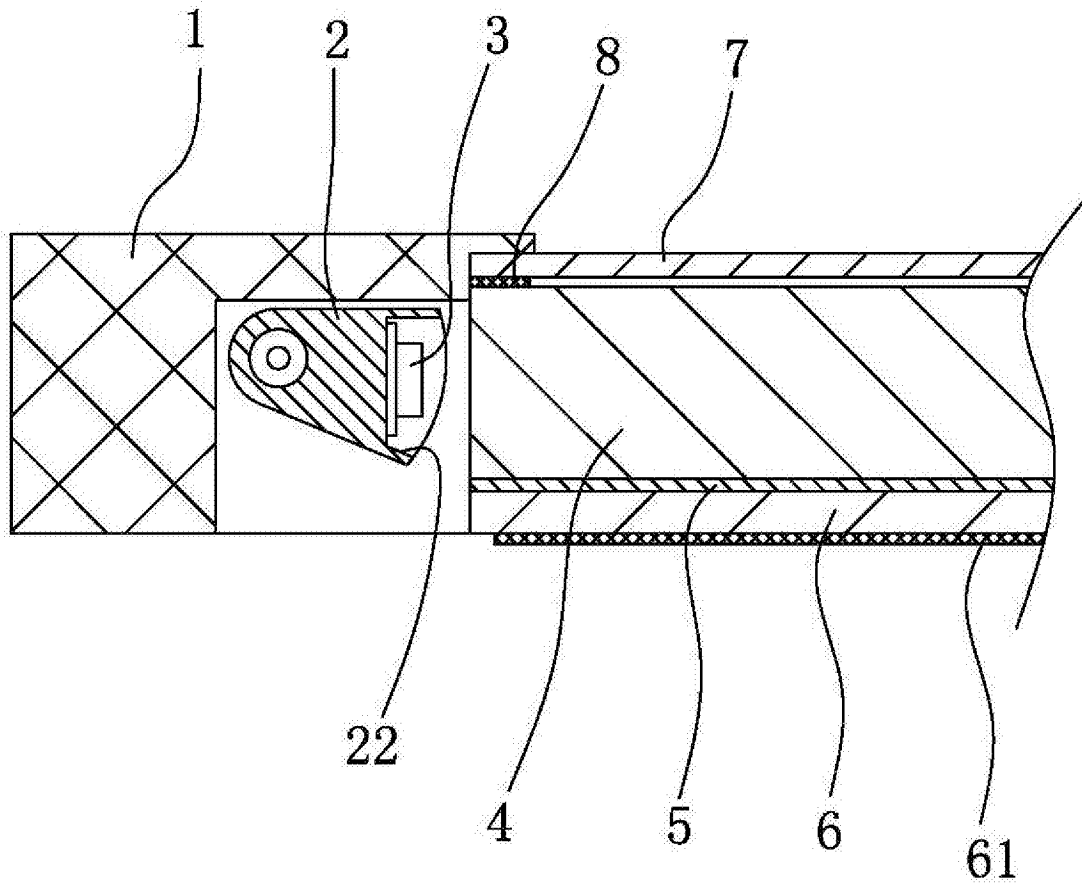


图4