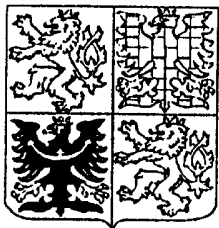


ČESKÁ
REPUBLIKA

(19)



ÚŘAD
PRŮMYSLOVÉHO
VLASTNICTVÍ

UŽITNÝ VZOR

(11) 3467

(13) U

6(51)

H 02 M 7/155

(21) 3656-95

(22) 08.04.92

(47) 13.06.95

(43) 16.08.95

(71) 2E akciová společnost, Praha, CZ;

(54) Zdroj koronového proudu, zejména pro
ionizátory vzduchu a elektrostatické odlučovače

Zdroj koronového proudu, zejména pro ionizátory vzduchu a elektrostatické odlučovače

Oblast techniky

Technické řešení se týká zdroje koronového proudu, zejména pro ionizátory vzduchu a elektrostatické odlučovače, který obsahuje vysokonapěťový transformátor s primárním vinutím a sekundárním vinutím, se kterým je v serii zařazen vysokonapěťový usměrňovač.

Dosavadní stav techniky

Pro ionizátory vzduchu se využívají vlastnosti koronového výboje, který umožňuje ionizovat molekuly vzduchu.

Pro vznik koronového výboje je třeba přivést na emitor ionizátoru dostatečně vysoké stejnoměrné napětí. Vlastní emitory se zhotovují ve tvaru hrotů nebo drátů z vodivých materiálů. Emisní vlastnosti těchto emitorů závisí na materiálu emitoru a zejména na poloměru hrotu u hrotového emitoru, nebo na průměru drátu u drátového emitoru.

Zdroje napětí, popřípadě proudu, pro ionizátory vzduchu se konstruují jako zdroje napětí o takové hodnotě, aby se při dané geometrii emitoru a okolního prostoru dosáhlo požadovaného koronového proudu.

Tyto zdroje jsou obvykle tvořeny násobiči síťového napětí, popřípadě násobiči napětí o vyšším kmitočtu. Jsou známa také zapojení zdrojů s vysokonapěťovým transformátorem a vysokonapěťovým usměrňovačem. Společným nedostatkem těchto zdrojů je skutečnost, že hodnota proudu koronového výboje je do značné míry určována vnitřním odporem zdroje a zejména hodnotou zátěže, takže při zkratu mezi emitorem a protielektrodou, popřípadě zemí, protéká značný proud, což je případ i prakticky úplného zkratu lidským tělem při náhodném dotyku emitoru. Protože hodnota tohoto proudu může překročit fyziologicky přípustnou úroveň, je třeba ionizátory vzduchu konstruovat tak, aby náhodný dotyk aktivních částí ionizátoru byl vyloučen, popřípadě podstatně snížena jeho pravděpodobnost.

Potřebná opatření komplikují a prodražují konstrukci ionizátoru, omezují použitelnost ionizátorů a nepříznivě ovlivňují také jejich účinnost.

Podstata technického řešení

Nedostatky známých zdrojů koronového proudu do značné míry odstraňuje zdroj koronového proudu podle tohoto technického řešení, jehož podstata spočívá v tom, že v serii s primárním vinutím vysokonapěťového transformátoru je zapojena dráha kolektor-emitor spínacího tranzistoru, jehož báze je propojena s výstupem zdroje impulsů, jehož řídicí vstup je propojen s výstupem zesilovače regulační odchylky, jehož vstup je propojen s výstupem snímače proudu zapojeného v serii se sekundárním vinutím vysokonapěťového transformátoru.

Ve snímači proudu je s výhodou zapojen indikační prvek koronového proudu.

Výhodou zdroje koronového proudu podle technického řešení je především přibližně konstantní hodnota koronového proudu nezávisle na vlastnostech prostředí, ve kterém koronový výboj hoří. Tato přibližně konstantní hodnota se zachovává i při zkratu emitoru ionizátoru s protielektrodou nebo se zemí, ke kterému prakticky dochází i při náhodném styku lidského těla s emitorem. I v těchto případech je tedy zajištěno, že proud protékající lidským tělem nepřekročí nepřípustnou hodnotu, což umožňuje zjednodušení konstrukce ionizátoru a její optimalizaci z hlediska provozních vlastností a účinnosti ionizátoru. Popsaným zapojením se rovněž řeší regulace produkce ozonu O_3 , popřípadě záporných iontů ozonu O_3^- , jejichž koncentrace musí zůstat v mezích hygienických norem. Tato regulace je zajištěna konstantní hodnotou koronového proudu i při snížení impedance prostředí, například v důsledku změny geometrie výboje či chemických vlastností prostředí. Zmíněná výhoda se uplatní i u elektrostatických odlučovačů napájených zdrojem koronového proudu podle vynálezu.

Přehled obrázků na výkresu

Technické řešení je dále objasněno na základě připojeného výkresu, který znázorňuje blokové schéma zdroje koronového proudu podle tohoto technického řešení.

Příklad provedení technického řešení

Zdroj koronového proudu sestává z vysokonapětového transformátoru 34 s primárním vinutím 3, se kterým je v serii zapojena dráha kolektor-emitor spínacího tranzistoru 2, jehož báze je propojena s výstupem 12 zdroje 1 impulsů. Řídící vstup 11 tohoto zdroje 1 impulsů je propojen s výstupem 72 zesilovače 7 regulační odchylky, jehož řídicí vstup 71 je propojen s výstupem snímače 6 proudu, který je zapojen v serii se sekundárním vinutím 4 vysokonapětového transformátoru 34. V serii s tímto sekundárním vinutím 4 je dále zapojen vysokonapětový usměrňovač 5 a emitor 8. Mezi tímto emitorem 8 a protielektrodou 13 spojenou se zemí 14 je naznačen fiktivní odpor 9 koronového výboje, šipkou 10 je pak naznačen koronový proud tekoucí tímto obvodem.

Je zřejmé, že vysokonapětový usměrňovač 5 může být nahrazen násobičem napětí a podobně. Součástí snímače 6 proudu je indikační prvek 61, který může být tvořen například fotoemisní diodou nebo elektroakustickým měničem.

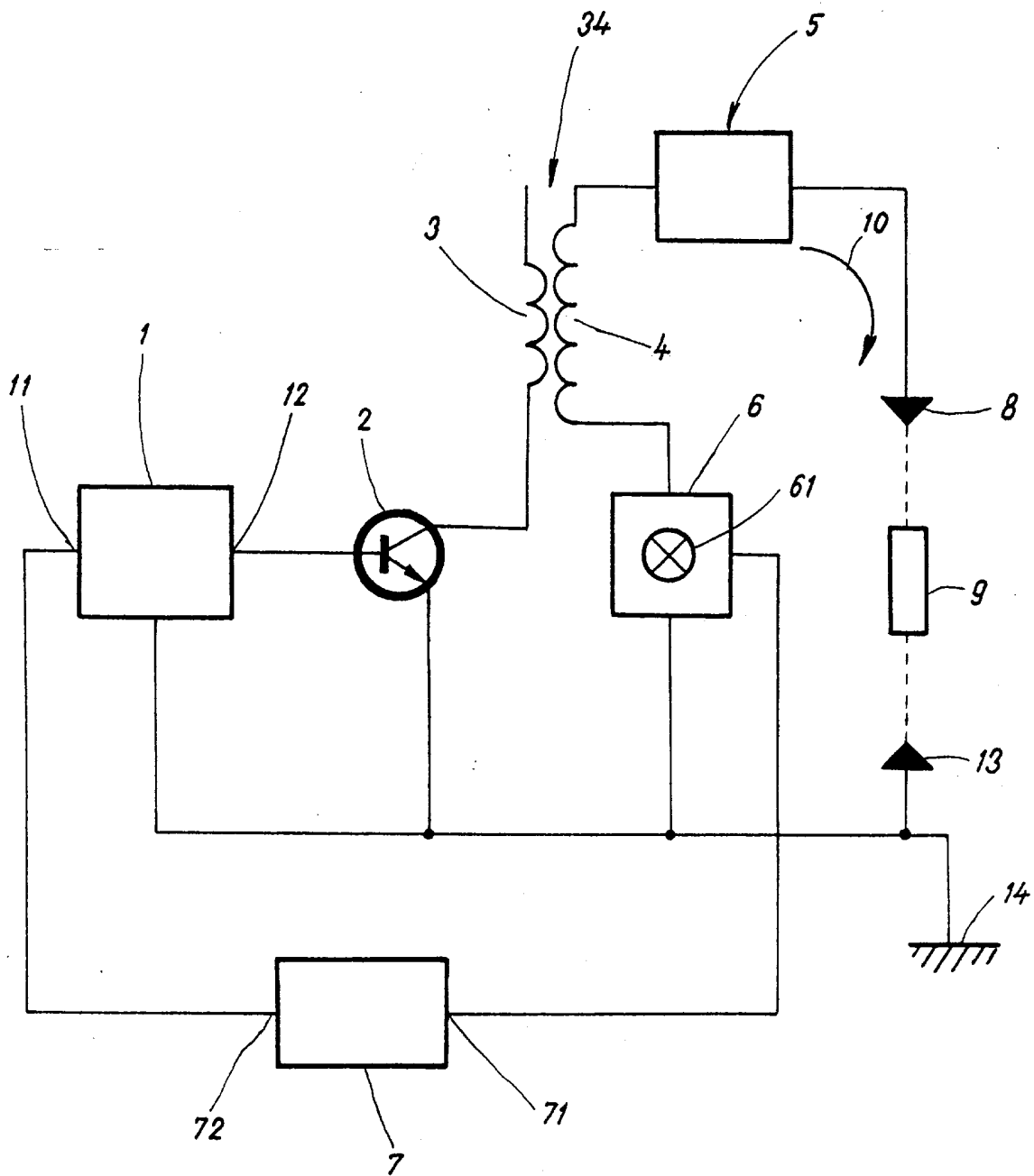
Činnost zdroje koronového proudu je v souladu s popsáním příkladem provedení následující: Zdroj 1 impulsů vytváří krátké kladné budicí impulsy, které otevírají spínací tranzistor 2, v jehož kolektoru je zapojeno primární vinutí 3 vysokonapětového transformátoru 34. Velikost výstupního napětí naprázdno na sekundárním vinutí 4 vysokonapětového transformátoru 34 je v tomto zapojení úměrná délce trvání budicích impulsů ze zdroje 1 impulsů, zatímco výkon celého zdroje, popřípadě jeho vnitřní impedance, je úměrný četnosti budicích impulsů tak, že vyšší četnosti budicích impulsů odpovídá vyšší výkon, popřípadě nižší vnitřní impedance zdroje. Ve vysokonapětovém usměrňovači 5 se sinusové

průběhy, jejichž kmitočet je dán vlastní kapacitou sekundárního vinutí 4 vysokonapětového transformátoru 34 a některými dalšími konstantami obvodu, usměrní a usměrněné napětí se přivádí na emitor 8, ze kterého vytéká koronový proud tekoucí prostředím, které je naznačeno jako fiktivní odpor 9 koronového výboje k protielektrodě 13 nebo k zemi 14. Mezi sekundárním vinutím 4 a zemí 14 je v serii zapojen snímač 6 proudu tekoucího sekundárním vinutím 4 a tedy i koronového proudu. Prakticky může být tento snímač 6 proveden tak, že velikost proudu se v něm převádí na četnost blikání indikačního prvku, která tedy indikuje velikost koronového proudu. Četnost impulsů vyvolávajících toto blikání se v neznázorněném integrátoru současně převádí na stejnosměrné napětí přiváděné na řídicí vstup 71 zesilovače 7 regulační odchylky, z jehož výstupu se na řídicí vstup 11 zdroje 1 impulsů přivádí řídicí napětí působící v tom smyslu, že při zvýšení proudu tekoucího sekundárním vinutím 4 nad určitou úroveň se četnost budících impulsů vytvářených ve zdroji 1 impulsů sníží, takže tento proud a tedy i koronový proud zůstává konstantní. Tento proces proběhne i v případě zkratu emitoru 8 s protielektrodou 13 nebo se zemí 14. I v tomto případě zůstává velikost zkratového proudu na úrovni koronového proudu, tedy na hodnotě několika μA , což je hodnota pro lidské tělo neškodná. Při průtoku takového proudu tělem člověka, který při náhodném dotyku svým tělem nahradí fiktivní odpor 9 koronového výboje, nevznikají téměř žádné fyziologické vjemy, na rozdíl od případu, kdyby se jednalo o neřízený zdroj koronového proudu. Koronový proud je tedy konstantní a konstantní je i produkce iontů, kterými se nabíjejí příměsi vzduchu odlučované v elektrostatickém poli. Toto elektrostatické pole mezi emitorem 8 a protielektrodou 13 je stálé za předpokladu, že je stálá měrná impedance prostoru. V případě změn geometrie tohoto prostoru, zejména v případě, kdy je protielektroda 13 tvořena hladinou vody a tato hladina kolísá, může nastat situace, že se vzdálenost mezi emitorem 8 a hladinou vody zmenší na polovinu a koronový proud přesto zásluhou zapojení zdroje zůstává stejný. Znamená to na druhé straně, že se na polovinu snížilo i napětí mezi emitorem 8 a hladinou vody. Z toho plyne, že intenzita elektrostatického pole zůstává stálá a nemění se tedy ani síly zakřivující dráhy nabitých částic směrem k hladině vody. Dosahuje se tedy neměnných podmínek hoření koronového výboje nezávisle na okolnostech provozu, takže je také předpoklad, že i tvorba ozónu O_3 , popřípadě záporných iontů ozónu O_3^- , se udrží v přípustných mezích.

N Á R O K Y N A O C H R A N U

1. Zdroj koronového proudu, zejména pro ionizátory vzduchu a elektrostatické odlučovače, obsahující vysokonapěťový transformátor s primárním vinutím a sekundárním vinutím, se kterým je v serii zapojen vysokonapěťový usměrňovač, v y z n a č u j í c í s e t í m, že v serii s primárním vinutím (3) vysokonapěťového transformátoru (34) je zapojena dráha kolektor-emitor spínacího tranzistoru (2), jehož báze je propojena s výstupem (12) zdroje (1) impulsů, jehož řídicí vstup (11) je propojen s výstupem (72) zesilovače (7) regulační odchylky, jehož vstup (71) je propojen s výstupem snímače (6) proudu zapojeného v serii se sekundárním vinutím (4) vysokonapěťového transformátoru (34).
2. Zdroj koronového proudu podle nároku 1, v y z n a č u j í c í s e t í m, že ve snímači (6) proudu je zapojen indikační prvek (61) koronového proudu.

1 výkres



Konec dokumentu