



(12)实用新型专利

(10)授权公告号 CN 207244525 U

(45)授权公告日 2018.04.17

(21)申请号 201720473166.4

(22)申请日 2017.05.02

(73)专利权人 上海恒亚实业有限公司

地址 201107 上海市闵行区闵北路88弄1-17号、18-30号第25幢106室

(72)发明人 吴水

(74)专利代理机构 上海宏京知识产权代理事务所(普通合伙) 31297

代理人 周高

(51) Int. Cl.

E01H 1/08(2006.01)

A47L 11/24(2006.01)

A47L 11/40(2006.01)

(ESM)同样的发明创造已同日申请发明专利

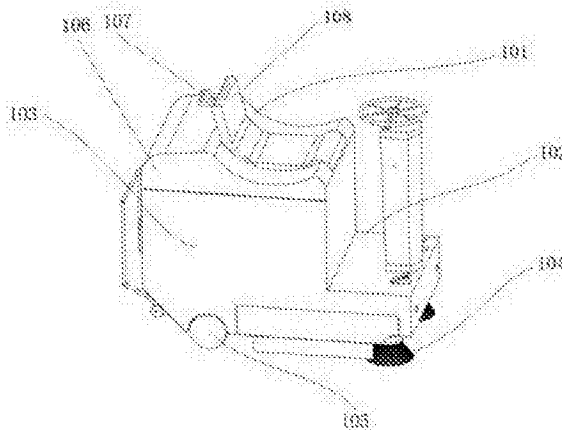
权利要求书1页 说明书4页 附图3页

(54)实用新型名称

一种扫地机

(57)摘要

本实用新型公开了一种扫地机,包括扫地机本体,其中,扫地机本体较远距离的两端分别设有控制平台与控制执行腔室,控制执行腔室内部设有控制器、执行装置、吸风电机、洒水装置以及供电器,控制平台控制连接控制器与洒水装置,控制器控制连接执行装置与吸风电机,扫地机本体的底部设有清扫装置、收纳装置以及移动装置,执行装置控制连接移动装置,控制器控制连接清扫装置,控制执行腔室的顶部设有挡盖,控制执行腔室的内部设有连接挡盖的支撑杆,挡盖的顶部设有警示灯与座位;供电器分别与控制平台、控制器、吸风电机、执行装置、洒水装置连接。目的是大范围的进行清扫,处理较大体积的垃圾,设有座位与方向盘,便于操作人员操作,提高工作效率。



1. 一种扫地机,包括扫地机本体,其特征在于,所述扫地机本体较远距离的两端分别设有控制平台与控制执行腔室,所述控制执行腔室内部设有控制器、执行装置、吸风电机、洒水装置以及供电器,所述控制平台控制连接所述控制器与所述洒水装置,所述控制器控制连接所述执行装置与所述吸风电机,所述扫地机本体的底部设有清扫装置、收纳装置以及移动装置,所述执行装置控制连接所述移动装置,所述控制器控制连接所述清扫装置,所述控制执行腔室的顶部设有挡盖,所述控制执行腔室的内部设有连接所述挡盖的支撑杆,所述挡盖的顶部设有警示灯与座位;

所述供电器分别与所述控制平台、所述控制器、所述吸风电机、所述执行装置、所述洒水装置连接。

2. 如权利要求1所述的一种扫地机,其特征在于,所述控制平台上设有油门控制器、防倒控制器、洒水器、开盖控制器以及控制箱,所述控制箱的顶部设有方向盘与控制按钮,所述控制箱的一侧设有钥匙孔,所述防倒控制器与所述移动装置连接。

3. 如权利要求2所述的一种扫地机,其特征在于,所述洒水器与所述洒水装置连接,所述洒水装置包括水箱、水泵以及水管,所述水管的两端分别与所述洒水器、所述水箱连接,所述水泵分别与所述水管、所述供电器以及所述控制按钮连接。

4. 如权利要求3所述的一种扫地机,其特征在于,所述收纳装置包括垃圾箱、第一塑胶挡板,所述垃圾箱背离于所述控制平台的一侧连接设有手推杆,所述垃圾箱的另一侧设有连接所述第一塑胶挡板的进料口,所述垃圾箱内部设有连接所述吸风电机的滤芯,所述滤芯上设有手动杆,所述垃圾箱的底部设有移动轮。

5. 如权利要求4所述的一种扫地机,其特征在于,所述执行装置包括车轮电机与连接盘,所述车轮电机的两端均设有所述连接盘,所述车轮电机带动所述连接盘转动,所述连接盘与所述移动装置连接。

6. 如权利要求5所述的一种扫地机,其特征在于,所述移动装置包括两个车轮与一个方向轮,两个所述车轮分别对称设置于所述控制执行腔室的底侧,两个所述车轮上均设有连接所述连接盘的链条,所述方向轮上设有连接所述控制箱底部的齿轮盘,所述方向盘上设有连接所述齿轮盘的方向杆;

所述方向轮与所述防倒控制器连接。

7. 如权利要求6所述的一种扫地机,其特征在于,所述清扫装置包括滚刷、边刷、主电机以及副电机,所述主电机控制连接所述滚刷,所述滚刷设置于所述第一塑胶挡板背离于所述垃圾箱的一侧,所述滚刷背离于所述第一塑胶挡板的一侧设有第二塑胶挡板,所述第二塑胶挡板上设有连接所述开盖控制器的控制杆,所述副电机控制连接所述边刷,所述边刷设置于所述控制平台的底侧,所述控制器控制连接所述主电机与所述副电机。

8. 如权利要求7所述的一种扫地机,其特征在于,所述扫地机本体较近距离的两侧均设有所述边刷,所述扫地机本体上设有连接所述边刷的移动器,所述移动器包括移动轨道与移动杆,所述移动轨道连接于所述扫地机本体的底部,所述移动杆的两端分别与所述移动轨道、所述边刷连接。

9. 如权利要求8所述的一种扫地机,其特征在于,所述滚刷较远距离的两端分别设有连接所述扫地机本体底部的第三塑胶挡板。

10. 如权利要求1或3任一项所述的一种扫地机,其特征在于,所述供电器为充电电池。

一种扫地机

技术领域

[0001] 本实用新型涉及扫地机械技术领域,具体涉及一种扫地机。

背景技术

[0002] 在厂房、室外或者其他施工场地,地面上必要或难免有许多的垃圾,随着人们对环境卫生状况的要求越来越高,对垃圾清理是必不可少的,现在还多以人为去清扫,但是对于较大范围内体积比较大的垃圾清扫就比较困难,并且人工清扫的强度大、效率低。

实用新型内容

[0003] 本实用新型要解决的技术问题是提供一种扫地机,能够大范围的进行清扫,处理较大体积的垃圾,在扫地机的两侧均设有边刷,边刷、滚刷与吸风电机的配合能够快速将垃圾吸入垃圾箱,设有座位与方向盘,便于操作人员操作,提高了工作效率,用以解决现有技术导致的缺陷。

[0004] 为解决上述技术问题本实用新型提供以下的技术方案:一种扫地机,包括扫地机本体,其特征在于,所述扫地机本体较远距离的两端分别设有控制平台与控制执行腔室,所述控制执行腔室内部设有控制器、执行装置、吸风电机、洒水装置以及供电器,所述控制平台控制连接所述控制器与所述洒水装置,所述控制器控制连接所述执行装置与所述吸风电机,所述扫地机本体的底部设有清扫装置、收纳装置以及移动装置,所述执行装置控制连接所述移动装置,所述控制器控制连接所述清扫装置,所述控制执行腔室的顶部设有挡盖,所述控制执行腔室的内部设有连接所述挡盖的支撑杆,所述挡盖的顶部设有警示灯与座位;

[0005] 所述供电器分别与所述控制平台、所述控制器、所述吸风电机、所述执行装置、所述洒水装置连接。

[0006] 上述的一种扫地机,其中,所述控制平台上设有油门控制器、防倒控制器、洒水器、开盖控制器以及控制箱,所述控制箱的顶部设有方向盘与控制按钮,所述控制箱的一侧设有钥匙孔,所述防倒控制器与所述移动装置连接。

[0007] 上述的一种扫地机,其中,所述洒水器与所述洒水装置连接,所述洒水装置包括水箱、水泵以及水管,所述水管的两端分别与所述洒水器、所述水箱连接,所述水泵分别与所述水管、所述供电器以及所述控制按钮连接。

[0008] 上述的一种扫地机,其中,所述收纳装置包括垃圾箱、第一塑胶挡板,所述垃圾箱背离于所述控制平台的一侧连接设有手推杆,所述垃圾箱的另一侧设有连接所述第一塑胶挡板的进料口,所述垃圾箱内部设有连接所述吸风电机的滤芯,所述滤芯上设有手动杆,所述垃圾箱的底部设有移动轮。

[0009] 上述的一种扫地机,其中,所述执行装置包括车轮电机与连接盘,所述车轮电机的两端均设有所述连接盘,所述车轮电机带动所述连接盘转动,所述连接盘与所述移动装置连接。

[0010] 上述的一种扫地机,其中,所述移动装置包括两个车轮与一个方向轮,两个所述车

轮分别对称设置于所述控制执行腔室的底侧,两个所述车轮上均设有连接所述连接盘的链条,所述方向轮上设有连接所述控制箱底部的齿轮盘,所述方向盘上设有连接所述齿轮盘的方向杆;

[0011] 所述方向轮与所述防倒控制器连接。

[0012] 上述的一种扫地机,其中,所述清扫装置包括滚刷、边刷、主电机以及副电机,所述主电机控制连接所述滚刷,所述滚刷设置于所述第一塑胶挡板背离于所述垃圾箱的一侧,所述滚刷背离于所述第一塑胶挡板的一侧设有第二塑胶挡板,所述第二塑胶挡板上设有连接所述开盖控制器的控制杆,所述副电机控制连接所述边刷,所述边刷设置于所述控制平台的底侧,所述控制器控制连接所述主电机与所述副电机。

[0013] 上述的一种扫地机,其中,所述扫地机本体较近距离的两侧均设有所述边刷,所述扫地机本体上设有连接所述边刷的移动器,所述移动器包括移动轨道与移动杆,所述移动轨道连接于所述扫地机本体的底部,所述移动杆的两端分别与所述移动轨道、所述边刷连接。

[0014] 上述的一种扫地机,其中,所述滚刷较远距离的两端分别设有连接所述扫地机本体底部的第三塑胶挡板。

[0015] 上述的一种扫地机,其中,所述供电器为充电电池。

[0016] 依据上述本实用新型一种扫地机提供的技术方案效果是:能够大范围的进行清扫,处理较大体积的垃圾,在扫地机的两侧均设有边刷,边刷、滚刷与吸风电机的配合能够快速将垃圾吸入垃圾箱,设有座位与方向盘,便于操作人员操作,提高了工作效率。

附图说明

[0017] 图1为本实用新型一种扫地机的结构示意图;

[0018] 图2为本实用新型一种扫地机中控制执行腔室的结构示意图;

[0019] 图3为本实用新型一种扫地机的内部结构示意图;

[0020] 图4为本实用新型一种扫地机中控制平台的结构示意图;

[0021] 图5为本实用新型一种扫地机的侧面结构示意图;

[0022] 图6为本实用新型一种扫地机中方向杆与齿轮盘的连接结构示意图;。

[0023] 其中,附图标记如下:扫地机本体101、控制平台102、控制执行腔室103、清扫装置104、移动装置105、挡盖106、警示灯107、座位108、控制器201、执行装置202、吸风电机203、洒水装置204、供电器205、水箱206、收纳装置207、支撑杆301、车轮电机302、链条303、车轮304、水泵305、水管306、垃圾箱307、滤芯308、手动杆309、进料口310、第一塑胶挡板311、第二塑胶挡板312、主电机313、滚刷314、边刷315、移动器316、控制杆317、方向轮318、油门控制器401、防倒控制器402、洒水器403、控制箱404、方向盘405、控制按钮406、方向杆407、第三塑胶挡板408、开盖控制器409、手推杆501、移动轮502、连接盘503、齿轮盘504、副电机505、移动轨道506、移动杆507。

具体实施方式

[0024] 为了使本实用新型实现的技术手段、创造特征、达成目的和功效易于明白了解,下结合具体图示,进一步阐述本实用新型。

[0025] 本实用新型的一较佳实施例是提供一种扫地机,目的是大范围的进行清扫,能够处理较大体积的垃圾,在扫地机的两侧均设有边刷,边刷、滚刷与吸风电机的配合能够快速将垃圾吸入垃圾箱,设有座位与方向盘,便于操作人员操作,提高工作效率。

[0026] 如图1-2所示,一种扫地机,包括扫地机本体101,其中,扫地机本体101较远距离的两端分别设有控制平台102与控制执行腔室103,控制执行腔室103内部设有控制器201、执行装置202、吸风电机203、洒水装置204以及供电器205,控制平台102控制连接控制器201与洒水装置204,控制器201控制连接执行装置202与吸风电机203,扫地机本体101的底部设有清扫装置104、收纳装置207以及移动装置105,执行装置202控制连接移动装置105,控制器201控制连接清扫装置104,控制执行腔室103的顶部设有挡盖106,控制执行腔室103的内部设有连接挡盖106的支撑杆301,挡盖106的顶部设有警示灯107与座位108;供电器205分别与控制平台102、控制器201、吸风电机203、执行装置202、洒水装置204连接。

[0027] 如图3-4所示,本实施例提供的一种扫地机采用的控制平台102上设有油门控制器401、防倒控制器402、洒水器403、开盖控制器409以及控制箱404,控制箱404的顶部设有方向盘405与控制按钮406,控制箱404的一侧设有钥匙孔,防倒控制器402与移动装置105连接。

[0028] 本实施例提供的一种扫地机采用的洒水器403与洒水装置204连接,洒水装置204包括水箱206、水泵305以及水管306,水管306的两端分别与洒水器403、水箱206连接,水泵305分别与水管306、供电器205以及控制按钮406连接,当灰尘过多时需要洒水时按下控制按钮406、水泵305将水箱206中的水通过水管306输送至洒水器403,水通过洒水器403喷出,在控制平台102的两侧均设有洒水器403。

[0029] 如图5所示,本实施例提供的一种扫地机采用的收纳装置207包括垃圾箱307、第一塑胶挡板311,垃圾箱307背离于控制平台102的一侧连接设有手推杆501,垃圾箱307的另一侧设有连接第一塑胶挡板311的进料口310,垃圾箱307内部设有连接吸风电机203的滤芯308,滤芯308上设有手动杆309,垃圾箱307的底部设有移动轮502,手推杆501用于将垃圾箱307拽出控制执行腔室103,便于对垃圾箱307进行清理,移动轮502便于对垃圾箱307进行移动。

[0030] 本实施例提供的一种扫地机采用的执行装置202包括车轮电机302与连接盘503,车轮电机302的两端均设有连接盘503,车轮电机302带动连接盘503转动,连接盘503与移动装置105连接。

[0031] 如图6所示,本实施例提供的一种扫地机采用的移动装置105包括两个车轮304与一个方向轮318,两个车轮304分别对称设置于控制执行腔室103的底侧,两个车轮304上均设有连接连接盘503的链条303,方向轮318上设有连接控制箱404底部的齿轮盘504,方向盘405上设有连接齿轮盘504的方向杆407;方向轮318与防倒控制器402连接,当在有坡度的底面停车时,需要控制防倒控制器402对方向轮318进行锁紧,防止方向轮318与车轮304移动。

[0032] 本实施例提供的一种扫地机采用的清扫装置104包括滚刷314、边刷315、主电机313以及副电机505,主电机313控制连接滚刷314,滚刷314设置于第一塑胶挡板311背离于垃圾箱307的一侧,滚刷314背离于第一塑胶挡板311的一侧设有第二塑胶挡板312,第二塑胶挡板312上设有连接开盖控制器409的控制杆317,副电机505控制连接边刷315,边刷315设置于控制平台102的底侧,控制器201控制连接主电机313与副电机505,第二塑胶挡板312

的设置用于在清扫体积比较大的垃圾时,控制开盖控制器409控制控制杆317,控制杆317将第二塑胶挡板312打开,便于垃圾进入滚刷314。

[0033] 本实施例提供的一种扫地机采用的扫地机本体101较近距离的两侧均设有边刷315,扫地机本体101上设有连接边刷315的移动器316,移动器316包括移动轨道506与移动杆507,移动轨道506连接于扫地机本体101的底部,移动杆507的两端分别与移动轨道506、边刷315连接,在开启扫地机工作时,移动杆507在移动轨道506上移动并带动边刷315向下移动,将边刷315压至地面,便于清扫,达到最佳的清扫效果。

[0034] 本实施例提供的一种扫地机采用的滚刷314较远距离的两端分别设有连接扫地机本体101底部的第三塑胶挡板408,第三塑胶挡板408能够有效的将进入滚刷314内的垃圾挡在内部,防止垃圾与灰尘脱离出来。

[0035] 本实施例提供的一种扫地机采用的供电器205为充电电池。

[0036] 本实施例提供的一种扫地机的工作过程:

[0037] 首先将钥匙插入钥匙孔开启扫地机,充电电池对控制器201、吸风电机203、执行装置202、洒水装置204、清扫装置104以及控制按钮406供电,在通电的情况下副电机505带动边刷315、主电机313带动滚刷314直接启动开始工作,两个边刷315的旋转方向为车底,滚刷314将垃圾向垃圾箱307的位置清理,边刷315在启动时由移动器316带动边刷315向下运动,将边刷315靠近地面,便于进行清理;其次,边刷315与滚刷314工作时,闭合油门控制器401控制车轮电机302转动,车轮电机302带动连接盘503进而带动车轮304上的链条303转动,扫地机通过车轮304转动向前行驶,并操作方向轮318对行驶的方向进行改变;最后分离控制油门控制器401,执行装置202停止工作,操作防倒控制器402对方向轮318锁紧,防止扫地机倒退。

[0038] 综上,本实用新型的一种扫地机,能够大范围的进行清扫,处理较大体积的垃圾,在扫地机的两侧均设有边刷,边刷、滚刷与吸风电机的配合能够快速将垃圾吸入垃圾箱,设有座位与方向盘,便于操作人员操作,提高了工作效率。

[0039] 以上对实用新型的具体实施例进行了描述。需要理解的是,实用新型并不局限于上述特定实施方式,其中未尽详细描述的设备 and 结构应该理解为用本领域中的普通方式予以实施;本领域技术人员可以在权利要求的范围内做出各种变形或修改做出若干简单推演、变形或替换,这并不影响实用新型的实质内容。

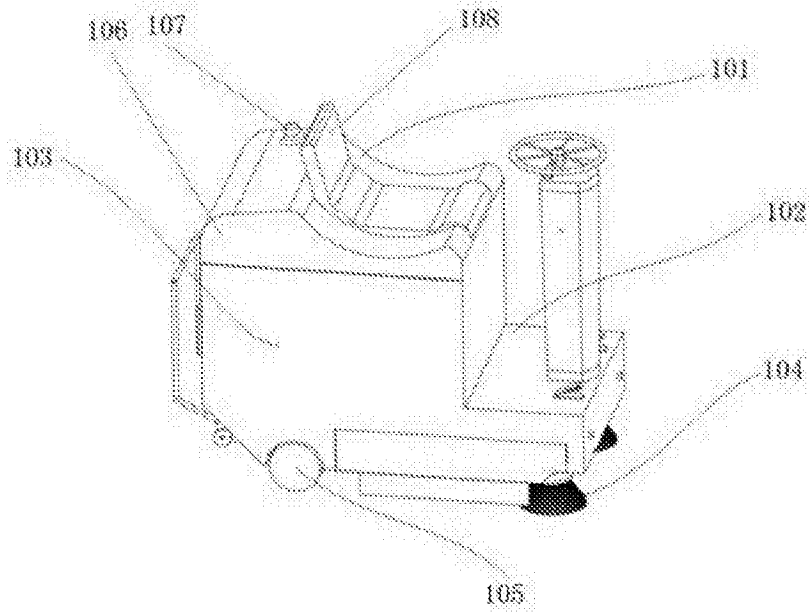


图1

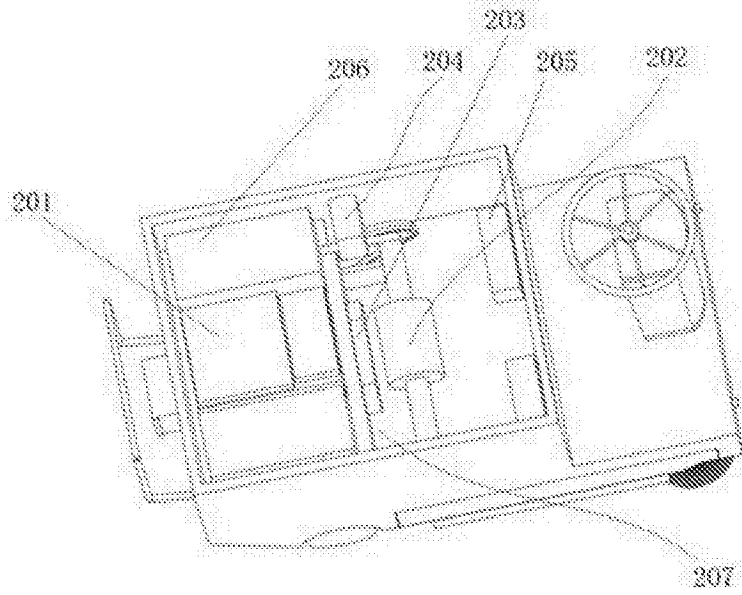


图2

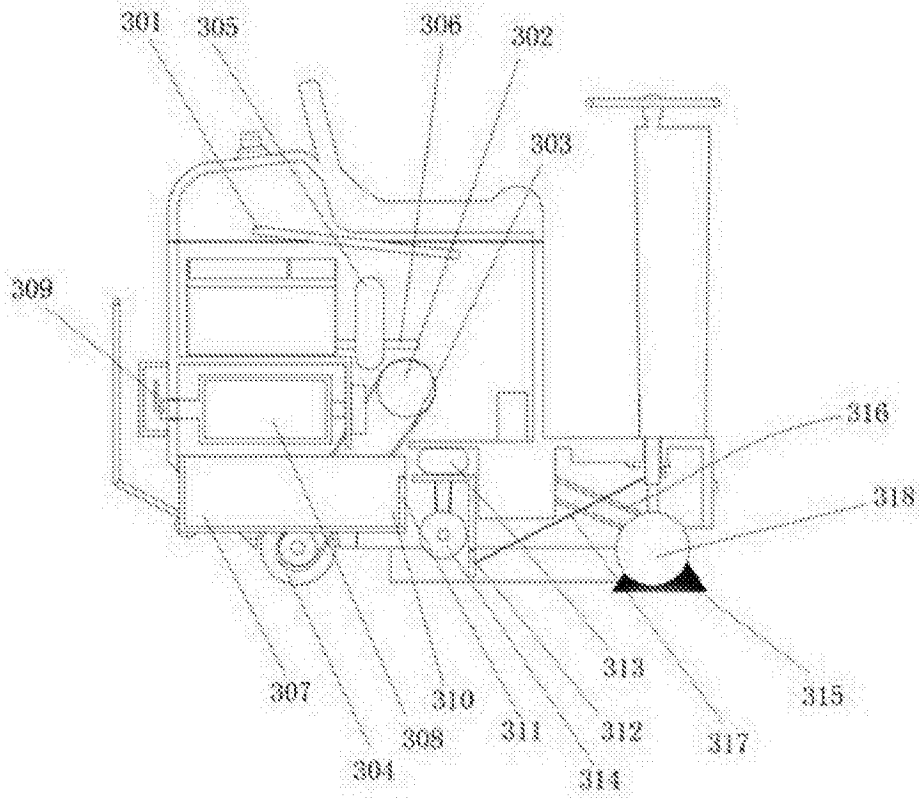


图3

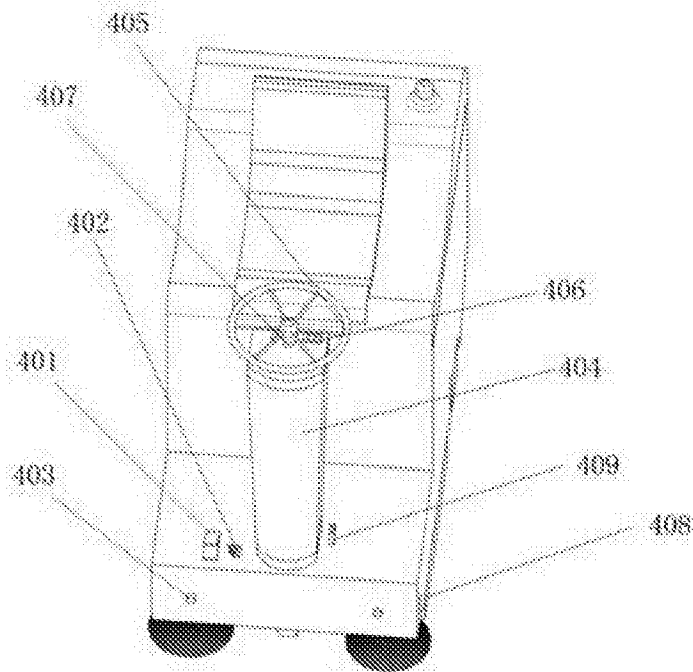


图4

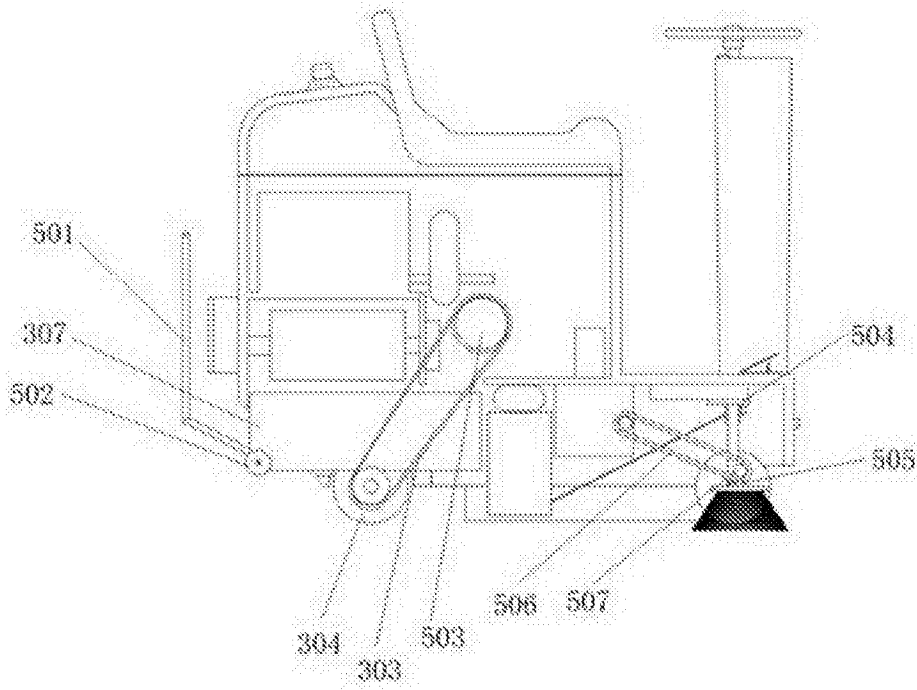


图5

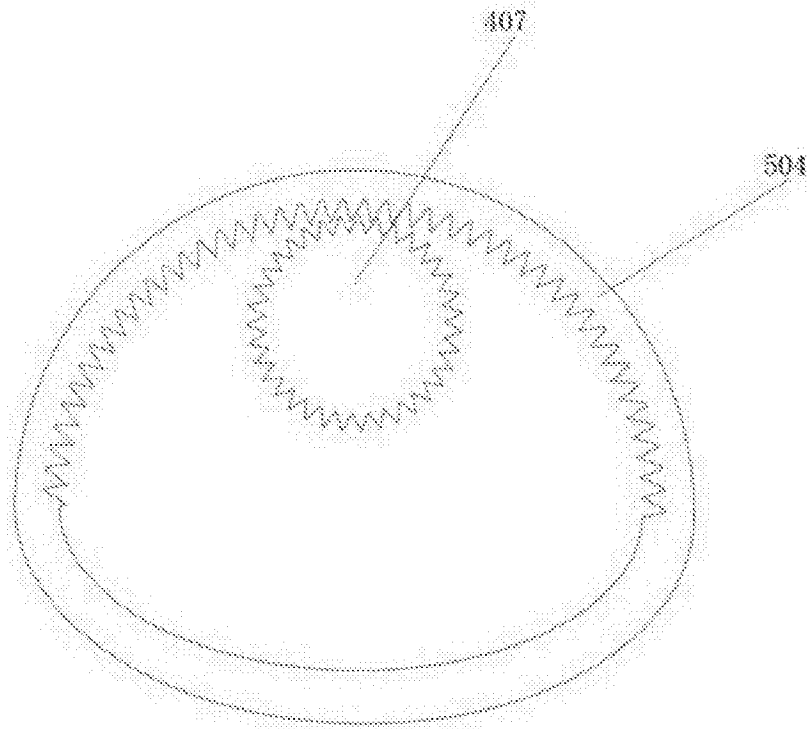


图6