



# (12) 实用新型专利

(10) 授权公告号 CN 204739852 U

(45) 授权公告日 2015. 11. 04

(21) 申请号 201520360154. 1

(22) 申请日 2015. 05. 29

(73) 专利权人 遂宁市广天电子有限公司

地址 629000 四川省遂宁市创新工业园区南  
临机场南路西临渠河路

(72) 发明人 郎君 李德东 莫军

(74) 专利代理机构 成都金英专利代理事务所  
(普通合伙) 51218

代理人 袁英

(51) Int. Cl.

F26B 5/14(2006. 01)

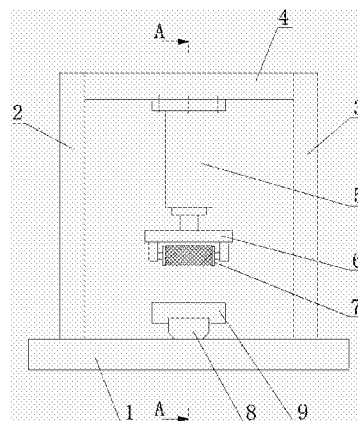
权利要求书1页 说明书2页 附图2页

## (54) 实用新型名称

一种擦干电路板的装置

## (57) 摘要

本实用新型公开了一种擦干电路板的装置，它包括工作台(1)、设置在工作台(1)上的立柱A(2)和立柱B(3)，立柱A(2)和立柱B(3)之间设置有横梁(4)，横梁(4)的底表面上固定安装有气缸(5)，气缸(5)的活塞杆的作用端设置有平行于工作台(1)的平板(6)，平板(6)的底表面上转轴旋转安装有滚筒(7)，滚筒(7)的外部包裹有干布，工作台(1)上还设置有导轨(8)，导轨(8)设置在滚筒(7)的下方且导轨(8)垂直于滚筒(7)设置，导轨(8)上安装有滑块(9)。本实用新型的有益效果是：结构紧凑、节省生产成本、擦干电路板效率高、提高电路板生产产量、减轻工人劳动强度。



1. 一种擦干电路板的装置,其特征在于:它包括工作台(1)、设置在工作台(1)上的立柱 A (2)和立柱 B (3),所述的立柱 A (2)和立柱 B (3)之间设置有横梁(4),横梁(4)的底表面上固定安装有气缸(5),气缸(5)垂向设置,气缸(5)的活塞杆的作用端设置有平行于工作台(1)的平板(6),平板(6)的底表面上转轴旋转安装有滚筒(7),滚筒(7)的外部包裹有干布,所述的工作台(1)上还设置有导轨(8),导轨(8)设置在滚筒(7)的下方且导轨(8)垂直于滚筒(7)设置,导轨(8)上安装有滑块(9)。

2. 根据权利要求 1 所述的一种擦干电路板的装置,其特征在于:它还包括控制器,所述的控制器与气缸(5)连接。

3. 根据权利要求 1 所述的一种擦干电路板的装置,其特征在于:所述的立柱 A (2)和立柱 B (3)均垂直于工作台(1)设置。

## 一种擦干电路板的装置

### 技术领域

[0001] 本实用新型涉及擦拭电路板表面上水分的技术领域，特别是一种擦干电路板的装置。

### 背景技术

[0002] 电路板是电子元器件电气连接的提供者，采用电路板的主要优点是大大减少布线和装配的差错，提高了自动化水平和生产劳动率。电路板的生产需要依次经过钻孔、电镀、清洗和刷绿漆工序处理后才能到成品电路板。

[0003] 其中电路板在电镀槽内完成电镀后，由于电路板的表面粘有大量油污和杂质(如小石块、沙粒等)，因此，需要用清水将电路板表面上的油污和杂质清除掉，才能输送到后续的电路板烘干工序，工人通常采用清水清洗电路板，清洗结束后工人需要用干布将电路板表面上的水分擦干，由于电路板的批量大，仅靠人工擦拭不仅工作量大，而且效率低，严重影响了电路板的生产效率。

### 实用新型内容

[0004] 本实用新型的目的在于克服现有技术的缺点，提供一种结构紧凑、节省生产成本、擦干电路板效率高、提高电路板生产产量、减轻工人劳动强度的擦干电路板的装置。

[0005] 本实用新型的目的通过以下技术方案来实现：一种擦干电路板的装置，它包括工作台、设置在工作台上的立柱A和立柱B，所述的立柱A和立柱B之间设置有横梁，横梁的底表面上固定安装有气缸，气缸垂向设置，气缸的活塞杆的作用端设置有平行于工作台的平板，平板的底表面上转轴旋转安装有滚筒，滚筒的外部包裹有干布，所述的工作台上还设置有导轨，导轨设置在滚筒的下方且导轨垂直于滚筒设置，导轨上安装有滑块。

[0006] 它还包括控制器，所述的控制器与气缸连接。

[0007] 所述的立柱A和立柱B均垂直于工作台设置。

[0008] 本实用新型具有以下优点：(1)本实用新型的滚筒的外部包裹有干布，干布反复与电路板接触以吸收电路板表面上的水分，无需人工用干布擦拭，极大减轻了工人的劳动强度。(2)本实用新型能够实现一次擦拭多个电路板，提高了电路板的擦干效率，提高了电路板的生产产量。

### 附图说明

[0009] 图1为本实用新型的结构示意图；

[0010] 图2为图1的A-A剖视图；

[0011] 图中，1-工作台，2-立柱A，3-立柱B，4-横梁，5-气缸，6-平板，7-滚筒，8-导轨，9-滑块。

### 具体实施方式

[0012] 下面结合附图对本实用新型做进一步的描述,本实用新型的保护范围不局限于以下所述:

[0013] 如图 1 和图 2 所示,一种擦干电路板的装置,它包括工作台 1、设置在工作台 1 上的立柱 A2 和立柱 B3,所述的立柱 A2 和立柱 B3 均垂直于工作台 1 设置,立柱 A2 和立柱 B3 之间设置有横梁 4,横梁 4 的底表面上固定安装有气缸 5,气缸 5 垂向设置,气缸 5 的活塞杆的作用端设置有平行于工作台 1 的平板 6,平板 6 的底表面上转轴旋转安装有滚筒 7,滚筒 7 的外部包裹有干布,干布能够吸收电路板表面上的水分,从而将电路板擦干。如图 1 和图 2 所示,工作台 1 上还设置有导轨 8,导轨 8 设置在滚筒 7 的下方且导轨 8 垂直于滚筒 7 设置,导轨 8 上安装有滑块 9,滑块 9 的长度略小于导轨 8,滑块 9 可在导轨 8 上滑动。

[0014] 它还包括控制器,所述的控制器与气缸 5 连接,工人可通过控制器控制气缸 5 的活塞杆的伸出或缩回,以使滚筒 7 上干布与电路板上表面接触,具有自动化程度高的特点。

[0015] 本实用新型的工作过程如下:先将多个待擦干的电路板沿滑块 9 的长度方向整齐排列在滑块 9 上,再控制气缸 5 的活塞杆伸出使干布与电路板的上表面接触,干布压在电路板上防止了电路板从滑块上滑落,然后手动推动滑块 9,使滑块 9 在导轨 8 上做往复运动,电路板上的水分被干布逐渐吸收,从而实现了电路板的擦拭,因此,该装置能够实现一次擦拭多个电路板,提高了电路板的擦干效率,减轻了工人的劳动强度,提高了电路板的生产产量。

[0016] 以上所述仅是本实用新型的优选实施方式,应当理解本实用新型并非局限于本文所披露的形式,不应看作是对其他实施例的排除,而可用于各种其他组合、修改和环境,并能够在本文所述构想范围内,通过上述教导或相关领域的技术或知识进行改动。而本领域人员所进行的改动和变化不脱离本实用新型的精神和范围,则都应在本实用新型所附权利要求要求的保护范围内。

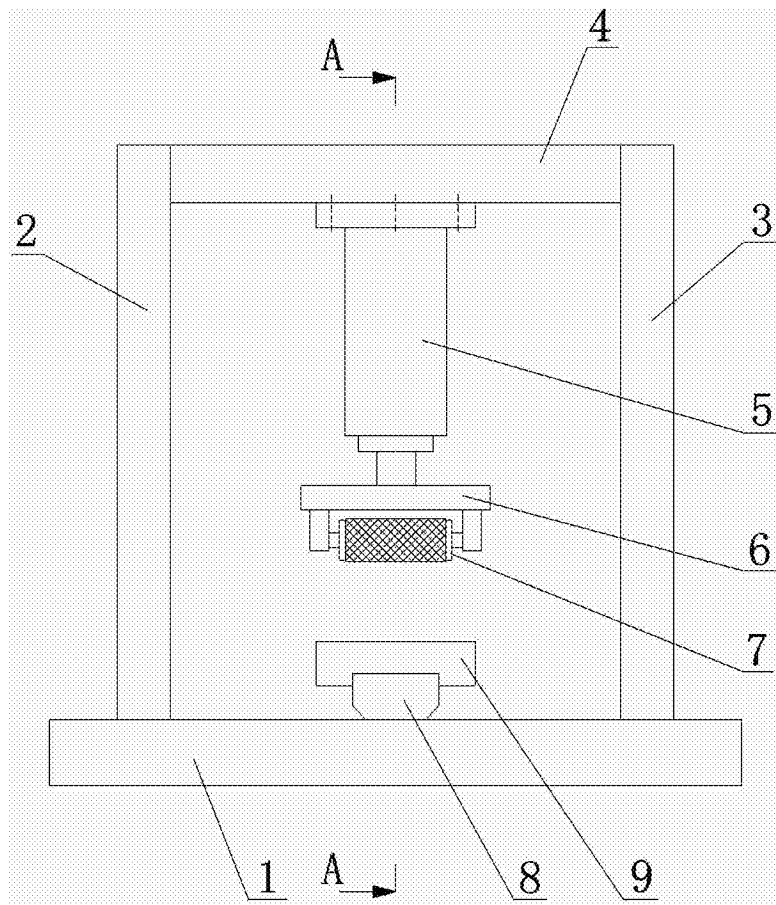


图 1

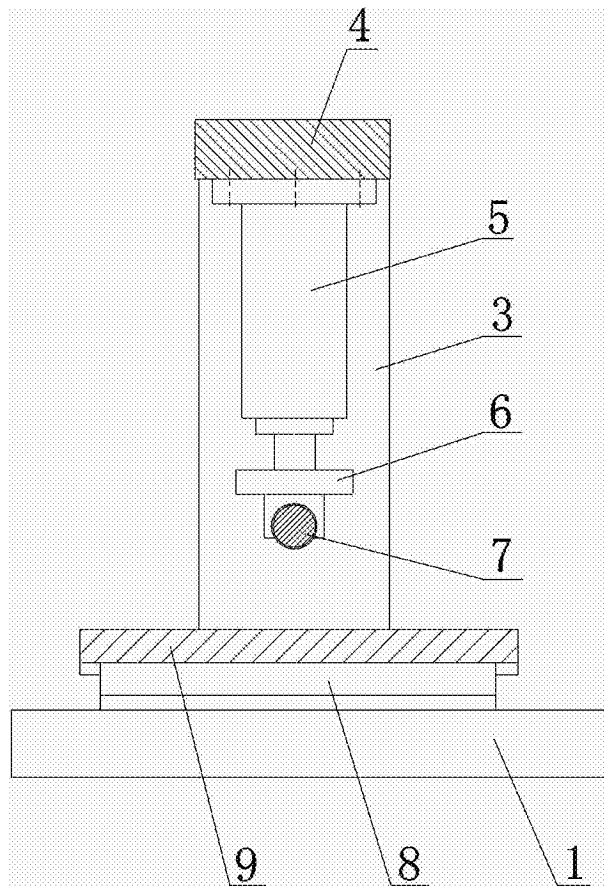


图 2