



(12) 实用新型专利

(10) 授权公告号 CN 213983272 U

(45) 授权公告日 2021.08.17

(21) 申请号 202023132270.8

F21V 29/503 (2015.01)

(22) 申请日 2020.12.23

F21V 29/74 (2015.01)

F21Y 115/10 (2016.01)

(73) 专利权人 苏州欧普照明有限公司

地址 215211 江苏省苏州市吴江市汾湖经济开发区汾杨路东侧

专利权人 欧普照明股份有限公司

(72) 发明人 高永富 薛永

(74) 专利代理机构 苏州携智汇佳专利代理事务所(普通合伙) 32278

代理人 钱伟

(51) Int.Cl.

F21S 8/04 (2006.01)

F21V 5/04 (2006.01)

F21V 17/12 (2006.01)

F21V 19/00 (2006.01)

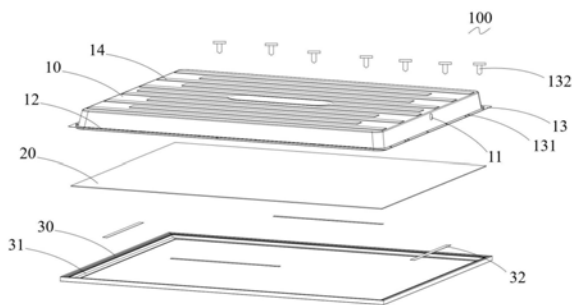
权利要求书1页 说明书3页 附图2页

(54) 实用新型名称

直下式灯具

(57) 摘要

本实用新型提供了一种直下式灯具,包括壳体、扩散板和框架,所述扩散板设置在所述框架上,所述框架与所述壳体安装固定,使得所述壳体与所述扩散板相抵接,以将所述扩散板固定在所述壳体和所述框架之间。相较于现有技术,本实用新型通过设置双面胶即可解决灯具扭曲变形问题,并通过壳体与框架的配合提升结构强度。



1. 一种直下式灯具,其特征在於,包括壳体、扩散板和框架,所述扩散板设置在所述框架上,所述框架与所述壳体安装固定,使得所述壳体与所述扩散板相抵接,以将所述扩散板固定在所述壳体和所述框架之间,所述框架为四边形结构且由空心型材组成,所述框架的四个边均设有朝向所述框架内侧延伸的抵接面,其中至少一边的抵接面与所述扩散板固定连接。

2. 根据权利要求1所述的直下式灯具,其特征在於:所述扩散板通过双面胶与所述框架进行固定连接。

3. 根据权利要求2所述的直下式灯具,其特征在於:所述框架相对设置的两个边的抵接面上均设有双面胶。

4. 根据权利要求2所述的直下式灯具,其特征在於:所述框架的四个边的抵接面上均设有双面胶。

5. 根据权利要求1所述的直下式灯具,其特征在於:所述壳体还包括用于将所述壳体与所述框架固定连接的安装部,所述安装部上开设有安装孔,所述框架对应设有开口朝上的螺孔,以通过螺栓穿过所述安装孔和所述螺孔将所述壳体与所述框架进行固定。

6. 根据权利要求5所述的直下式灯具,其特征在於:所述壳体与所述安装部之间设有凹型槽,所述凹型槽的两侧分别与所述壳体和所述安装部相连,所述凹型槽环绕设置在所述壳体的底部且开口朝上,所述凹型槽的底部为平板状的平面且与所述扩散板相抵接。

7. 根据权利要求6所述的直下式灯具,其特征在於:所述抵接面环绕设置在所述框架的下端,且与所述凹型槽相对应。

8. 根据权利要求1所述的直下式灯具,其特征在於:所述壳体中还设有灯条,所述灯条包括基板以及设置在所述基板上的LED灯珠。

9. 根据权利要求1所述的直下式灯具,其特征在於:所述壳体外侧还设有用于散热的散热片,且所述散热片与所述壳体一体设置。

## 直下式灯具

### 技术领域

[0001] 本实用新型涉及一种直下式灯具,属于照明技术领域。

### 背景技术

[0002] 目前,随着市场上的LED直下灯具越做越薄,使得灯具及面板在重力的影响下容易扭曲变形,影响产品外观和使用,且安装到天花板上会产生很大缝隙,对产品造成损害。

[0003] 有鉴于此,确有必要提出一种直下式灯具,以解决上述问题。

### 实用新型内容

[0004] 本实用新型的目的在于提供一种直下式灯具,解决灯具扭曲变形问题,并提升结构强度。

[0005] 为实现上述目的,本实用新型提供了一种直下式灯具,包括壳体、扩散板和框架,所述扩散板设置在所述框架上,所述框架与所述壳体安装固定,使得所述壳体与所述扩散板相抵接,以将所述扩散板固定在所述壳体和所述框架之间。

[0006] 作为本实用新型的进一步改进,所述框架为四边形结构且由空心型材组成,所述框架的四个边均设有朝向所述框架内侧延伸的抵接面,其中至少一边的抵接面与所述扩散板固定连接。

[0007] 作为本实用新型的进一步改进,所述扩散板通过双面胶与所述框架进行固定连接。

[0008] 作为本实用新型的进一步改进,所述框架相对设置的两个边的抵接面上均设有双面胶。

[0009] 作为本实用新型的进一步改进,所述框架的四个边的抵接面上均设有双面胶。

[0010] 作为本实用新型的进一步改进,所述壳体还包括用于将所述壳体与所述框架固定连接的安装部,所述安装部上开设有安装孔,所述框架对应设有开口朝上的螺孔,以通过螺栓穿过所述安装孔和所述螺孔将所述壳体与所述框架进行固定。

[0011] 作为本实用新型的进一步改进,所述壳体与所述安装部之间设有凹型槽,所述凹型槽的两侧分别与所述壳体和所述安装部相连,所述凹型槽环绕设置在所述壳体的底部且开口朝上,所述凹型槽的底部为平板状的平面且与所述扩散板相抵接。

[0012] 作为本实用新型的进一步改进,所述抵接面环绕设置在所述框架的下端,且与所述凹型槽相对应。

[0013] 作为本实用新型的进一步改进,所述壳体中还设有灯条,所述灯条包括基板以及设置在所述基板上的LED灯珠。

[0014] 作为本实用新型的进一步改进,所述壳体外侧还设有用于散热的散热片,且所述散热片与所述壳体一体设置。

[0015] 本实用新型的有益效果是:本实用新型通过设置双面胶即可解决灯具扭曲变形问题,并通过壳体与框架的配合提升结构强度。

## 附图说明

[0016] 图1是本实用新型直下式灯具的结构示意图。

[0017] 图2是本实用新型直下式灯具的侧视剖面图。

[0018] 图3是图2中A处的局部放大图。

## 具体实施方式

[0019] 为了使本实用新型的目的、技术方案和优点更加清楚,下面结合附图和具体实施例对本实用新型进行详细描述。

[0020] 在此,需要说明的是,为了避免因不必要的细节而模糊了本实用新型,在附图中仅仅示出了与本实用新型的方案密切相关的结构和/或处理步骤,而省略了与本实用新型关系不大的其他细节。

[0021] 另外,还需要说明的是,术语“包括”、“包含”或者其任何其他变体意在涵盖非排他性的包含,从而使得包括一系列要素的过程、方法、物品或者设备不仅包括那些要素,而且还包括没有明确列出的其他要素,或者是还包括为这种过程、方法、物品或者设备所固有的要素。

[0022] 如图1至图3所示,本实用新型揭示了一种直下式灯具100,所述直下式灯具100包括壳体10、扩散板20和框架30。所述壳体10形成有开口朝下的腔体且所述腔体中设有发光单元(未图示),所述扩散板20设置在所述壳体10下端,以使得所述发光单元发出的光线充分散射,实现更柔和、均匀的照射效果,所述框架30用于将所述扩散板20固定在所述壳体10的下端。

[0023] 在本实用新型的另一实施例中,所述扩散板20由硬度较高的材料制备而成,通过所述扩散板20与所述壳体10的固定组合以防止所述壳体10形变扭曲。当然,所述扩散板20上还可设有纵横排列的加强筋,以进一步强化所述扩散板20的结构刚度。可以理解的是,该加强筋也可以设置在所述壳体10的内部。

[0024] 优选地,所述壳体10的侧面设有用于吊装的通孔11,以将所述直下式灯具100吊装在天花板上。所述通孔11可以是两个或四个,且所述通孔11可以分别设置在所述壳体10相对方向的两侧,当然,所述通孔11的具体数量可以根据需要进行设置,在此不作限制。

[0025] 在本实用新型的一较佳的实施例中,所述壳体10、扩散板20和框架30均为四边形结构,优选为矩形结构。其中,所述框架30的四边由空心型材围设而成,在减轻重量的同时可保证结构强度,所述框架30中间形成有用于出光的窗口,所述扩散板20设置在所述框架30的四边之间。

[0026] 进一步地,所述框架30的四个边均设有朝向所述框架30内侧延伸的抵接面31,所述扩散板20放置在所述抵接面31上,以通过所述抵接面31承受所述扩散板20的重量,所述框架30中的至少一边的抵接面31上设有双面胶32,以将所述扩散板20固定在所述抵接面31上,以防止所述扩散板20移动或产生形变。在本实用新型的其他实施例中,所述扩散板20与所述抵接面31之间也可以通过其他结构进行连接固定,包括但不限于胶水等形式,在此不作限制。

[0027] 优选地,所述框架30的四边的抵接面31上均设有双面胶32,以将所述扩散板20固定在一平面内并防止其形变扭曲。在本实用新型的其他实施例中,所述扩散板20与所述抵

接面31可以通过胶水或其他固定装置进行固定,在此不作限制。

[0028] 进一步地,所述壳体10的侧壁的边缘处设有向外继续延伸的凹型槽12,所述凹型槽12环绕设置在所述壳体10的底部且开口朝上,所述凹型槽12的底部为平板状的平面且与所述扩散板20相抵接,即所述扩散板20的边缘的上底面和下底面分别于所述壳体10和框架30相抵接,并通过所述凹型槽12的底部和所述抵接面31相互配合以夹紧所述扩散板20,防止其产生形变。相应地,所述抵接面31环绕设置在所述框架30的下端,且与所述凹型槽12相对应。

[0029] 在本实用新型的另一实施例中,所述壳体还包括自所述凹型槽12的外边缘水平向外延伸的安装部13,即所述凹型槽12的两侧分别与所述壳体10和所述安装部13相连,所述安装部13上开设有若干安装孔131且所述框架30对应设有开口朝上的若干螺孔,以通过螺栓132穿过安装孔131和所述螺孔将所述壳体10与所述框架30进行固定。具体地,通过调整所述螺栓132的旋紧程度,可以控制所述凹型槽12的底部和所述抵接面31相互配合的紧密程度,以夹紧所述扩散板20。在本实用新型的其他实施例中,所述螺孔也可以沿水平方向设置,相应地,所述螺栓132可从所述框架30侧面对所述壳体10进行固定,当然,所述壳体10与所述框架30的连接结构也可以是其他方式,在此不作限制。

[0030] 在本实用新型的其他实施例中,所述发光单元包括若干平行设置的灯条(未图示),所述灯条包括基板以及设置在所述基板上的LED灯珠。在该实施例中,所述LED灯珠也可以设置在同一较大的基板上,在此不作限制。进一步地,所述LED灯珠上设有透镜(未图示),所述透镜用于提高所述LED灯珠的发光效率。在本实用新型的其他实施例中,所述透镜还包括一次透镜和二次透镜,所述一次透镜封装在所述LED灯珠上,用于汇聚所述LED灯珠的出光光线,所述二次透镜设置在所述一次透镜的外侧,用于将所述LED灯珠的发光角度再次汇聚成任意角度。

[0031] 进一步地,所述壳体10内侧设有用于减少所述LED灯珠的光散射的反射膜(未图示),所述反射膜可以贴合所述腔体内侧设置。

[0032] 在本实用新型的其他实施例中,所述基板通过导热胶与所述壳体10相连,以将热量传递至所述壳体10进行散热。同时,所述壳体10外侧还设有用于散热的散热片14,且所述散热片14与所述壳体10一体设置,所述散热片14包括若干平行的条形结构且朝向所述壳体10外侧延伸,以增大与空气的接触面积,增强散热效率。

[0033] 综上所述,本实用新型通过设置双面胶32即可解决灯具扭曲变形问题,并通过壳体10与框架30的配合提升结构强度。

[0034] 以上实施例仅用以说明本实用新型的技术方案而非限制,尽管参照较佳实施例对本实用新型进行了详细说明,本领域的普通技术人员应当理解,可以对本实用新型的技术方案进行修改或者等同替换,而不脱离本实用新型技术方案的精神和范围。

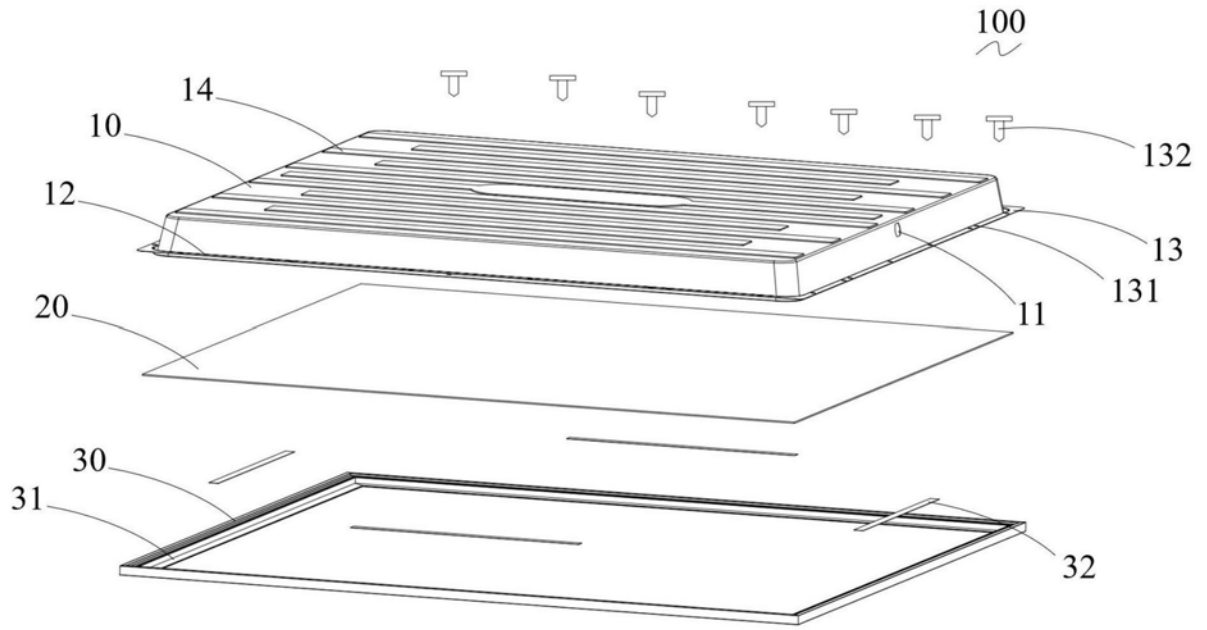


图1

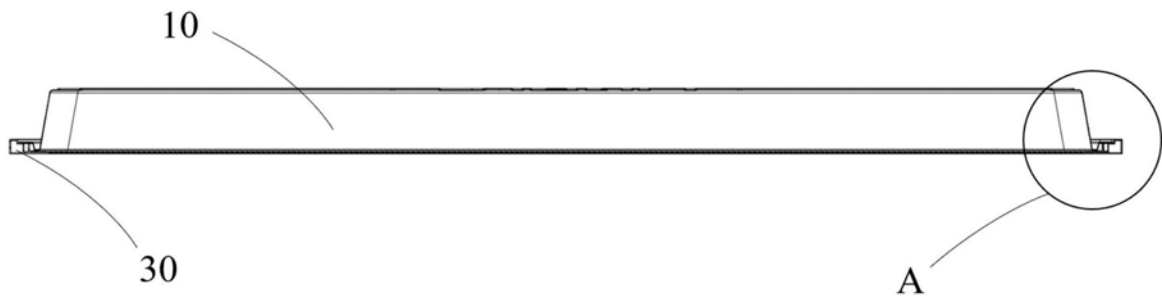


图2

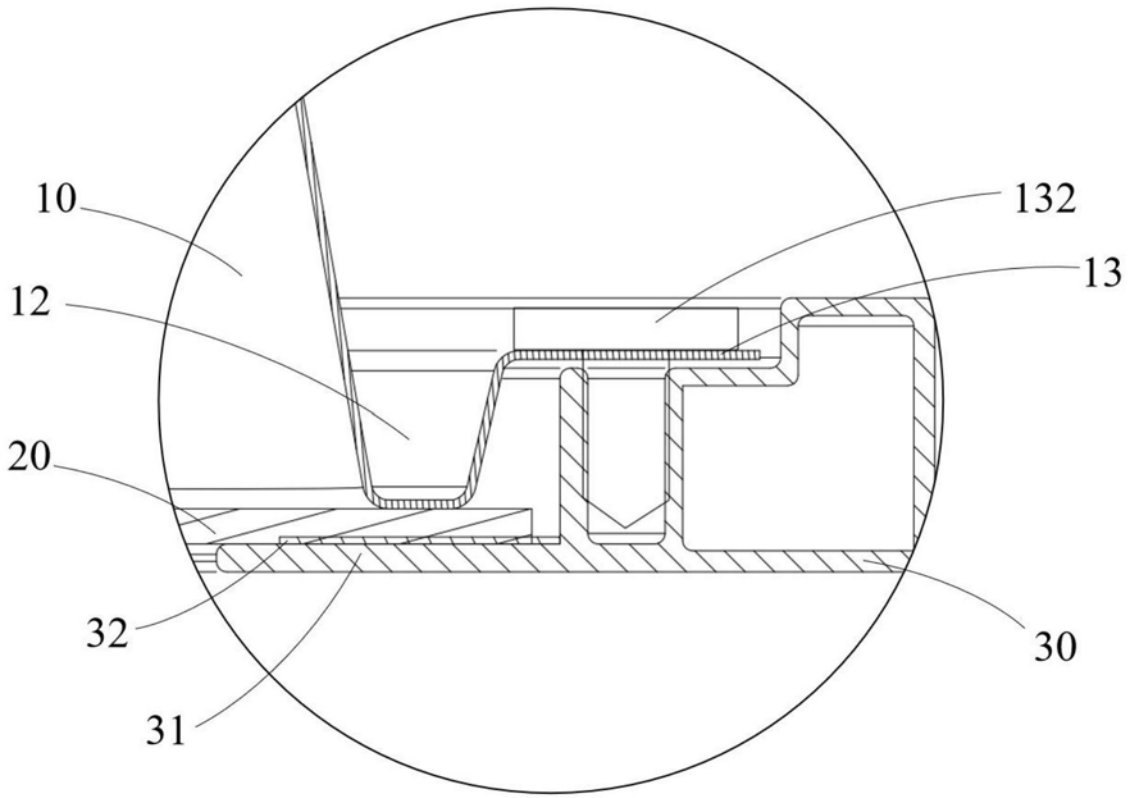


图3