

[12] 实用新型专利说明书

[21] ZL 专利号 00260755.7

[45] 授权公告日 2001 年 12 月 5 日

[11] 授权公告号 CN 2462823Y

[22] 申请日 2000.12.30

[73] 专利权人 姚海峰

地址 529000 广东省江门市农林横路 45 号 601 室

[72] 设计人 姚海峰

[21] 申请号 00260755.7

[74] 专利代理机构 江门市专利事务所

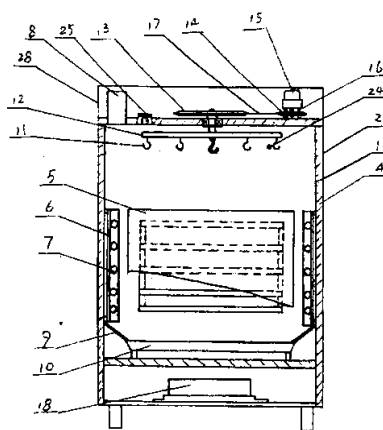
代理人 陈国荣

权利要求书 2 页 说明书 4 页 附图页数 2 页

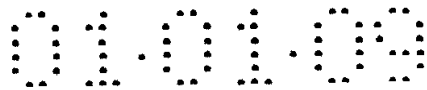
[54] 实用新型名称 环保多用电热烧烤炉

[57] 摘要

本实用新型的环保多用电热烧烤炉涉及到一种电热烧烤炉,包括有隔热层的箱体及有视窗的箱门,内箱有分布固定在烘烤室内壁的管架和电热石英管加热装置,烘烤室上部有活动挂钩,并由多个挂钩一起构成旋转挂钩盘,旋转挂钩盘的中心轴伸出外箱体顶部,由轴承支持,中心轴伸出端装有大传动轮,外箱体顶部设置有传动机构通过大传动轮带动旋转挂钩盘,烤室底部有储水集油盆,该结构能使加热均匀,热效率高,烧烤时间缩短,节约能耗,卫生环保。



ISSN 1008-4274

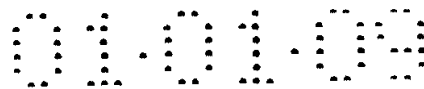


权利要求书

1. 一种环保多用电热烧烤炉，包括内箱（1）和外箱体（2）及其箱门（3），内箱和外箱之间有隔热层（4），内箱有加热装置，内箱顶部有通往箱外的排气口（8），内箱上部是烘烤室，烤室内顶部还设置有挂勾和测温器，烤室底部还有储水集油盆（10），其特征在于：所述的加热装置是一套由若干电热石英管（7）和管架（6）以及一个自动控温装置（18）组成的加热系统，电热石英管和管架分布固定在烘烤室内壁，自动控温装置（18）布置在内箱下部，内箱上、下部间有一隔热板分开，烤室底部的储水集油盆（10）就置于其上。
2. 根据权利要求1所述的环保多用电热烧烤炉，其特征在于：烤室内的挂勾是一个活动挂勾（11），并有多多个挂勾一起构成旋转挂勾盘（12），旋转挂勾盘的中心轴伸出外箱体顶部，由轴承支持，中心轴伸出端装有一大传动轮（13），外箱体顶部设置有传动机构通过大传动轮带动旋转挂勾盘。
3. 根据权利要求2所述的环保多用电热烧烤炉，其特征在于：所述的传动机构是一个包括带小传动轮（14）的电动机（15）、电机支承架（16）和传动链带（17）的电动机构。
4. 根据权利要求2所述的环保多用电热烧烤炉，其特征在于：所述的烤室内壁靠近活动挂勾（11）处固定有一个拨动挂勾的拨叉（24）。
5. 根据权利要求1或2所述的环保多用电热烧烤炉，其特征在于：烤室顶部还有照明灯（25）。
6. 根据权利要求2所述的环保多用电热烧烤炉，其特征在于：所述的外箱

权利要求书

- 体上的传动机构配置有与外箱体（2）相配的安全罩（28）。
7. 根据权利要求1或2所述的环保多用电热烧烤炉，其特征在于：所述的箱门（3）上镶有耐热视窗玻璃（29）。
 8. 根据权利要求1或2所述的环保多用电热烧烤炉，其特征在于：在烤室底部内壁上有引向储水集油盆（10）上导流板（9）。
 9. 根据权利要求1或2所述的环保多用电热烧烤炉，其特征在于：在石英管（7）及管架（6）上还有网状的罩体（5）。



说明书

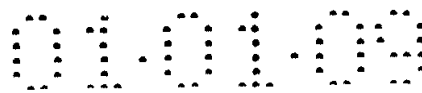
环保多用电热烧烤炉

本实用新型的环保多用电热烧烤炉涉及到一种用电为能源的食品电热烧烤炉。

目前所见的食品烧烤炉除了用电和木炭以外还有用燃气为能源的，这类燃气烧烤炉包括内箱和外箱体及其箱门，内箱和外箱之间有隔热层，内箱顶部有排气口通往外箱外，内箱底部炉膛装设燃气燃烧器和蓄热器，内箱中部是烘烤室，顶部是汇气室，汇气室与内箱顶部的排气口相通，烘烤室内壁设有排气管道通往顶部的汇气室，同时还包括燃气调节阀及点火器，烘烤室中设置多层挂架或吊钩，用于吊挂烘烤物，但由于该结构使烘烤物不能翻动，对于较大形的烤物如猪或易烧焦外皮的家禽烧烤时易出现不均匀受热现象，特别靠近有换热作用的烘烤室内壁排气管道处温度较高，而靠近箱门处就较低，因此使烧烤时间加长，浪费燃气能源，而且箱门没有可观察火候的视窗，更难掌握烤物的烧烤程度。用电的烧烤炉通常使用电热丝或电热管作加热源，加热速度较慢且热效率不够，其烧烤室结构同上存在一样不均匀受热的缺点。

本实用新型的目的是提供一种可观察火候的，能使烘烤物易于翻动，均匀受热，热效率高、烧烤时间较短，节能和卫生环保的环保多用电热烧烤炉。

本实用新型的环保多用电热烧烤炉包括内箱和外箱体及其箱门，内箱和外箱之间有隔热层，内箱有加热装置，内箱顶部有通往箱外的排气口，内箱上部是烘烤室，烤室内顶部还设置有挂勾和测温器，烤室底部还有储水集油盆，所述的加热装置是一套由若干电热石英管和管架以及一个自动控温装置



说明书

组成的加热系统，电热石英管和管架分布固定在烘烤室内壁，自动控温装置布置在内箱下部，内箱上、下部间有一隔热板分开，烤室底部的储水集油盆就置于其上。

烤室内的挂钩是一个活动挂钩，并有多多个挂钩一起构成旋转挂钩盘，旋转挂钩盘的中心轴伸出外箱体顶部，由轴承支持，中心轴伸出端装有一大传动轮，外箱体顶部设置有传动机构通过大传动轮带动旋转挂钩盘。

所述的传动机构是一个包括带小传动轮的电动机、电机支承架和传动链带的电动机构。

所述的烤室内壁靠近活动挂钩处固定有一个拨动挂钩的拨叉。

所述的烤室顶部还有照明灯。

所述的外箱体上的传动机构配置有与外箱体相配的安全罩。

所述的箱门上镶有耐热视窗玻璃。

在烤室底部内壁上有引向储水集油盆上导流板。

在石英管及管架上还有网状的罩体。

本实用新型的环保多用电热烧烤炉由于在烤室中采用的加热装置是一套由若干电热石英管和管架以及一个自动控温装置组成的加热系统，电热石英管和管架分布固定在烘烤室内壁，旋转挂钩盘和带动它转动的传动机构，使烘烤物易于翻动，而且可根据烘烤物不同大小和类型选择电动或手动来实现翻动，拨动挂钩的拨叉又可拨动挂在挂钩上的烘烤物转动，即有公转又有自转，使其加热均匀，照明灯和箱门上镶有的耐热视窗玻璃可利于观察火候，而储水集油盆上有导流板引导蒸馏水和油流到盘中，因电热石英管的热效率



说明书

高，升温快，使烧烤时间缩短，所以该结构可达到节约能耗，卫生环保的目的。

下面结合附图对本实用新型的环保多用电热烧烤炉作更详细的说明。

图 1 是本实用新型的环保多用电热烧烤炉的立体外观示意图。

图 2 是本实用新型的环保多用电热烧烤炉的剖视结构示意图。

由图 1~2 所示，本实用新型的环保多用电热烧烤炉，包括内箱 1 和外箱体 2 及其箱门 3，内箱和外箱之间有隔热层 4，内箱有加热装置，内箱顶部有通往箱外的排气口 8，内箱上部是烘烤室，烤室内顶部还设置有挂勾和测温器，烤室底部还有储水集油盆 10，所述的加热装置是一套由若干电热石英管 7 和管架 6 以及一个自动控温装置 18 组成的加热系统，电热石英管 7 和管架 6 分布固定在烘烤室内壁，自动控温装置 18 布置在内箱下部，内箱上、下部间有一隔热板分开，烤室底部的储水集油盆 10 就置于其上。

烤室内的挂钩是一个活动挂钩 11，并有多个挂钩一起构成旋转挂钩盘 12，旋转挂钩盘的中心轴伸出外箱体顶部，由轴承支持，中心轴伸出端装有一大传动轮 13，外箱体顶部设置有传动机构通过大传动轮带动旋转挂钩盘。

所述的传动机构是一个包括带小传动轮 14 的电动机 15、电机支承架 16 和传动链带 17 的电动机构。

所述的烤室内壁靠近活动挂钩 11 处固定有一个拨动挂钩的拨叉 24。烤室顶部还有照明灯 25。

所述的外箱体上的传动机构配置有与外箱体 2 相配的安全罩 28。

说明书

所述的箱门 3 上镶有耐热视窗玻璃 29。

在烤室底部内壁上有引向储水集油盆 10 上导流板 9。

在石英管及管架上还有网状的罩体 5。

说明书附图

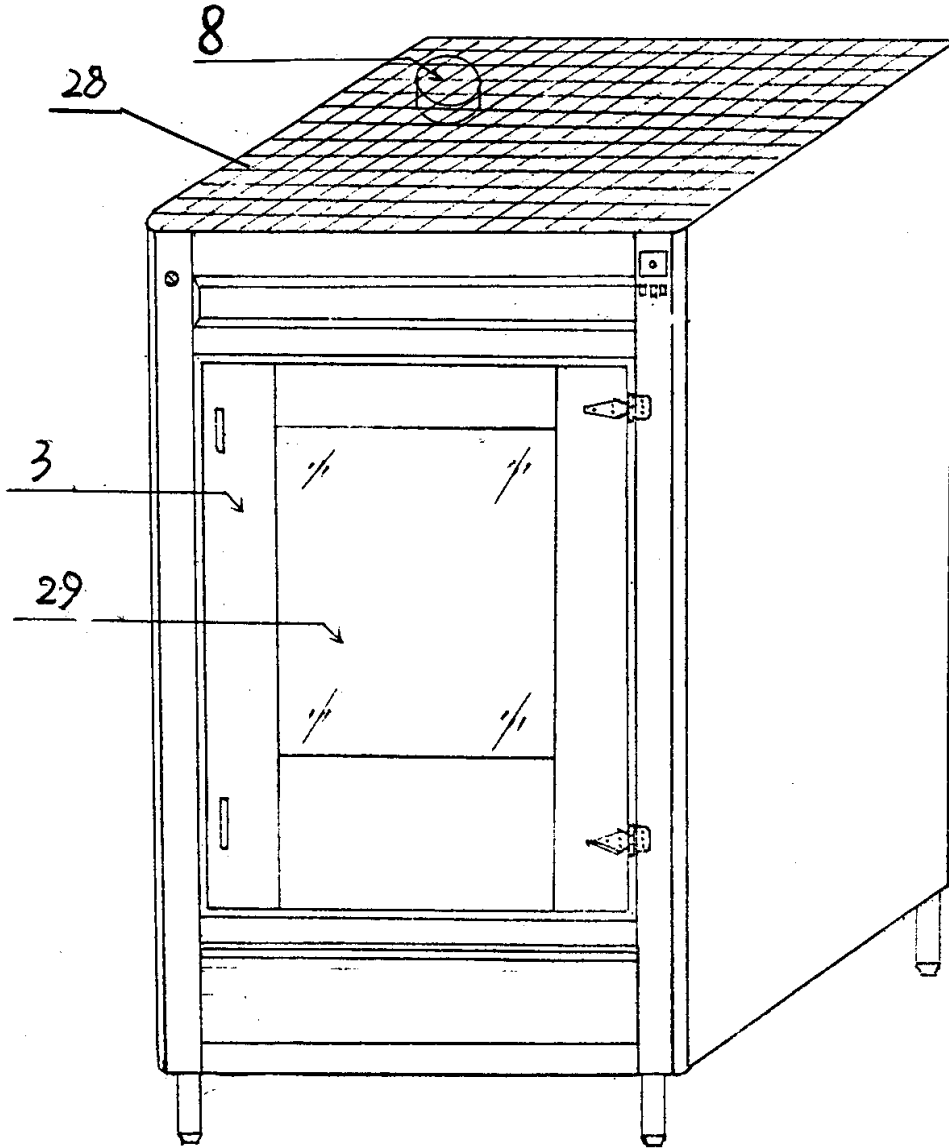


图 1

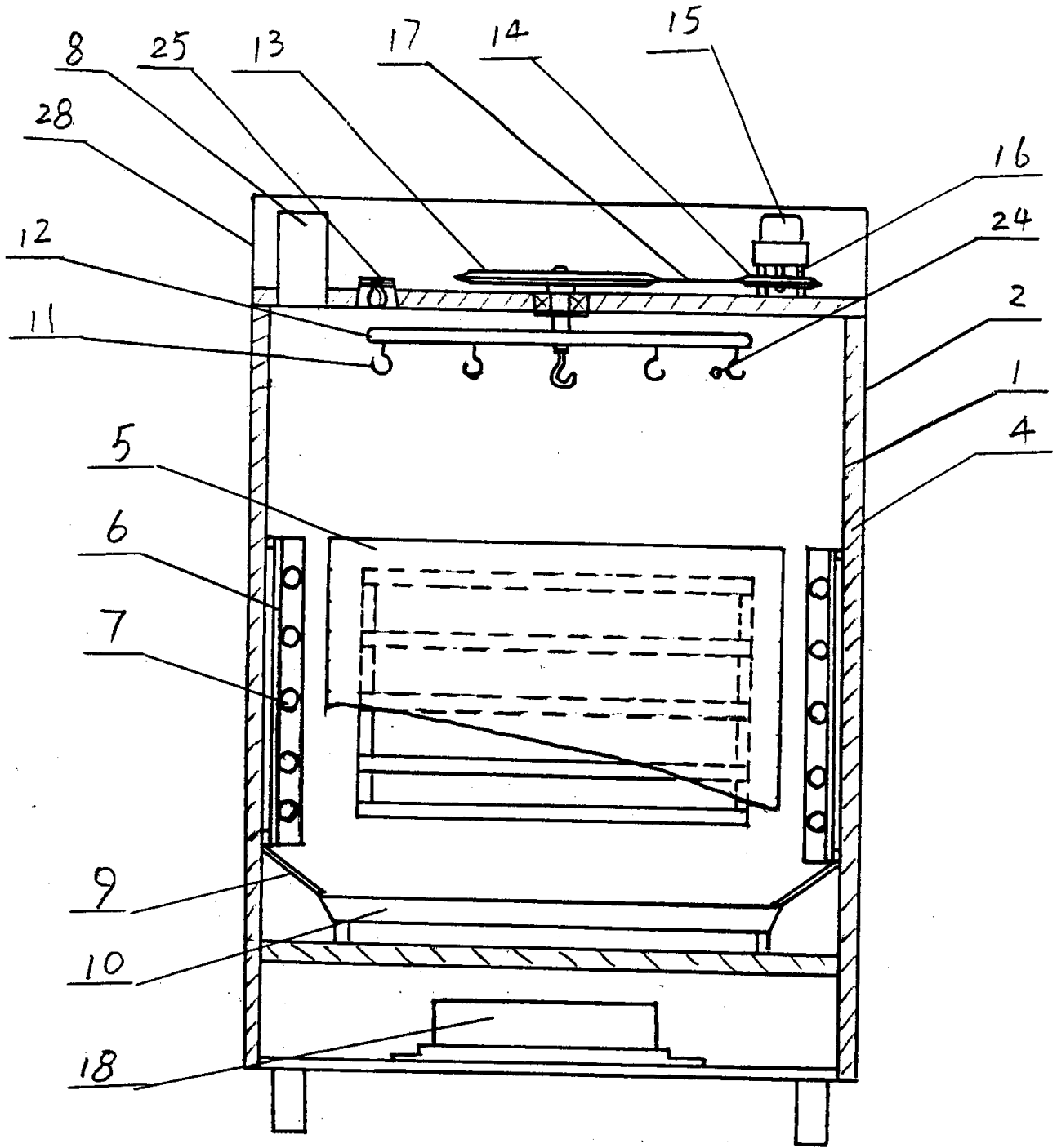


图2