



(19) 대한민국특허청(KR)  
(12) 공개실용신안공보(U)

(11) 공개번호 20-2019-0000012  
(43) 공개일자 2019년01월03일

(51) 국제특허분류(Int. Cl.)

A47J 47/01 (2006.01) B65D 83/06 (2006.01)

B65G 65/48 (2006.01) G06F 3/041 (2006.01)

(52) CPC특허분류

A47J 47/01 (2013.01)

B65D 83/06 (2018.01)

(21) 출원번호 20-2017-0003235

(22) 출원일자 2017년06월23일

심사청구일자 2017년06월23일

(71) 출원인

손성근

서울특별시 영등포구 버드나루로 130, 306동 150  
4호 (당산동, 강변래미안)

(72) 고안자

손성근

서울특별시 영등포구 버드나루로 130, 306동 150  
4호 (당산동, 강변래미안)

(74) 대리인

김성대

전체 청구항 수 : 총 4 항

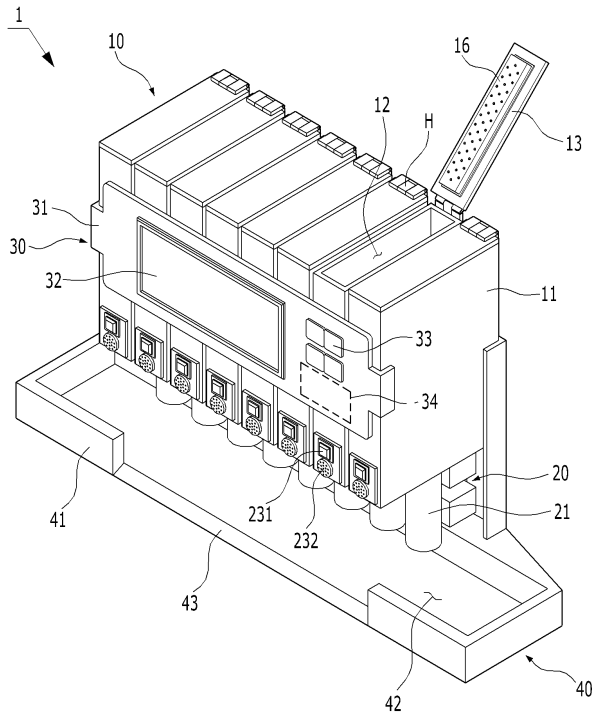
(54) 고안의 명칭 양념 자동 배출장치

(57) 요약

본 고안은 양념 자동 배출장치에 관한 것으로, 보다 상세하게는 사용자가 원하는 요리를 선택하면 요리에 사용되는 양념을 자동으로 혼합하여 배출함으로써 요리가 익숙하지 않은 사용자도 쉽게 적절한 양념을 얻을 수 있어 남녀노소 누구나 쉽게 요리를 할 수 있도록 한 양념 자동 배출장치에 관한 것이다.

(뒷면에 계속)

대표도 - 도1



이를 위해 본 고안은, 각각의 양념이 독립적으로 저장되고 일측이 개폐 가능하게 구비되어 양념을 보충할 수 있는 것으로, 내부에 수용공간이 형성되며 일측이 개방된 함체 형상으로 이루어진 케이스와, 상기 수용공간을 개방 또는 폐쇄하기 위하여 상기 케이스의 개방된 일측을 개폐하는 덮개와, 상기 수용공간의 하부측에 형성되어 저장된 양념이 하단으로 이동시 이동속도를 향상시키고 이동되는 경로를 안내하기 위한 경사로를 포함하여 이루어진 양념저장부와, 상기 케이스의 하단부에 배치되어 저장된 양념을 일정량만큼 외부로 배출하기 위한 것으로, 내부가 빈 관체 형상으로 이루어지며 상기 케이스의 하단부에 결합하는 배출구와, 상기 배출구에 상하로 상호 이격된 위치에 배치되는 복수의 배출수단을 포함하여 이루어진 배출부와, 사용자가 원하는 요리를 입력하여 이에 필요한 양념이 배출될 수 있도록 하는 것으로, 상기 케이스의 전면에 구비되며 양단에 각각 케이스 중 가장 외측에 배치되는 한 쌍의 케이스의 측면에 착탈 가능하게 결합되는 프레임과, 상기 프레임에 배치되며 사용자의 터치를 인식할 수 있도록 구비되는 디스플레이 및 입력버튼을 포함하여 이루어지고, 입력된 정보와 상기 디스플레이를 통해 표시되는 정보 등을 제어하기 위한 제어부를 포함하여 이루어진 터치패널부 및 상기 배출구의 하방에 배치되되 다수개의 배출구 중 가장 외측에 배치되는 한 쌍의 배출구 보다 더 외측으로 배치되도록 길이가 길게 형성된 베이스플레이트와, 상기 베이스플레이트의 상면에서 내측을 향하여 요입 형성되어 용기가 안치되는 안치면이 구비된 용기안치부를 포함하여 이루어진다.

(52) CPC특허분류

*B65G 65/4881* (2013.01)

*G06F 3/041* (2013.01)

*B65G 2201/04* (2013.01)

## 명세서

### 청구범위

#### 청구항 1

각각의 양념이 독립적으로 저장되고 일측이 개폐 가능하게 구비되어 양념을 보충할 수 있는 것으로, 내부에 수용공간(12)이 형성되며 일측이 개방된 함체 형상으로 이루어진 케이스(11)와,

상기 수용공간(12)을 개방 또는 폐쇄하기 위하여 상기 케이스(11)의 개방된 일측을 개폐하는 덮개(13)와,

상기 수용공간(12)의 하부측에 형성되어 저장된 양념이 하단으로 이동시 이동속도를 향상시키고 이동되는 경로를 안내하기 위한 경사로(15)를 포함하여 이루어진 양념저장부(10);와,

상기 케이스(11)의 하단부에 배치되어 저장된 양념을 일정량만큼 외부로 배출하기 위한 것으로, 내부가 빈 관체 형상으로 이루어지며 상기 케이스(11)의 하단부에 결합하는 배출구(21)와,

상기 배출구(21)에 상하로 상호 이격된 위치에 배치되는 복수의 배출수단(22)을 포함하여 이루어진 배출부(20);와,

사용자가 원하는 요리를 입력하여 이에 필요한 양념이 배출될 수 있도록 하는 것으로, 상기 케이스(11)의 전면부에 구비되며 양단에 각각 케이스(11) 중 가장 외측에 배치되는 한 쌍의 케이스(11)의 측면에 착탈 가능하게 결합되는 프레임(31)과,

상기 프레임(31)에 배치되며 사용자의 터치를 인식할 수 있도록 구비되는 디스플레이(32) 및 입력버튼(33)을 포함하여 이루어지고,

입력된 정보와 상기 디스플레이(32)를 통해 표시되는 정보 등을 제어하기 위한 제어부(34)를 포함하여 이루어진 터치패널부(30) 및

상기 배출구(21)의 하방에 배치되며 다수개의 배출구(21) 중 가장 외측에 배치되는 한 쌍의 배출구(21) 보다 더 외측으로 배치되도록 길이가 길게 형성된 베이스플레이트(41)와,

상기 베이스플레이트(41)의 상면에서 내측을 향하여 요입 형성되어 용기(T)가 안치되는 안치면(42)이 구비된 용기안치부(40)를 포함하여 이루어진 양념 자동 배출장치.

#### 청구항 2

제1항에 있어서, 상기 배출수단(22)은,

상기 배출구(21)에 적어도 한 쌍이 상하로 이격된 위치에 배치되어 양념을 일정량만큼 배출하기 위한 것으로,

상기 배출구(21)의 개방된 하단부를 개폐하기 위한 제1개폐판(221)과,

상기 제1개폐판(221)을 동작시키기 위한 제1구동수단(222)과,

일측은 상기 제1개폐판(221)의 일면에 고정되고 타측은 상기 제1구동수단(222)의 구동축에 결합된 제1회전축(223)과,

상기 제1개폐판(221)으로부터 상방으로 이격된 위치에 배치되는 제2개폐판(224)과,

상기 제2개폐판(224)을 동작시키기 위한 제2구동수단(225)과,

일측은 상기 제2개폐판(224)에 결합되고 타측은 상기 제2구동수단(225)의 구동축에 결합된 제2회전축(226)을 포함하여 이루어진 것을 특징으로 하는 양념 자동 배출장치.

#### 청구항 3

제2항에 있어서, 상기 제2개폐판(224)은,

반원형의 판 형태로 이루어지며 테두리까지의 직경이 상기 배출구(21)의 내경에 상응하는 크기로 이루어져 배출

구(21)의 내부에서 회전 가능하게 배치되며,

다수개가 제2회전축(226)의 외주면에 방사상으로 배치되고, 인접한 판 사이에 양념이 일정량 만큼 저장되는 대기공간(A)이 형성된 것을 특징으로 하는 양념 자동 배출장치.

#### 청구항 4

제1항 내지 제3항 중 어느 한 항에 있어서, 상기 베이스플레이트(41)는,

상기 케이스(11)의 후단부가 끼움 결합되도록 일정간격으로 케이스(11)가 삽입되는 삽입부(411)가 더 형성되며, 상기 삽입부(411)는,

상기 케이스(11)의 후면과 좌우측면 일부가 삽입되는 것으로, 일정 간격으로 돌출되되 상하 길이 방향으로 연장 형성된 삽입돌기(412)가 구비되고,

상기 삽입돌기(412)의 하부에는 케이스(11)의 하단부의 일부가 걸리며 상기 배출구(21)가 관통 삽입되는 홈이 형성된 걸림턱(413)이 더 구비된 것을 특징으로 하는 양념 자동 배출장치.

### 고안의 설명

#### 기술 분야

[0001] 본 고안은 양념 자동 배출장치에 관한 것으로, 보다 상세하게는 사용자가 원하는 요리를 선택하면 요리에 사용되는 양념을 자동으로 혼합하여 배출함으로써 요리가 익숙하지 않은 사용자도 쉽게 적절한 양념을 얻을 수 있어 남녀노소 누구나 쉽게 요리를 할 수 있도록 한 양념 자동 배출장치에 관한 것이다.

#### 배경 기술

[0002] 요리를 하는 과정에서 맛을 좌우하는 요소로는 재료의 신선도, 재료의 익힘 정도와 함께 양념이 있다. 이러한 양념은 음식의 맛을 내기 위해 쓰는 재료를 통칭하는 것으로, 재료의 누린내와 비린내를 제거하기 위해서 필수적으로 사용되며 어떤 경우에는 음식 맛의 전부이기도 하는 중요한 요소이다.

[0003] 이러한 양념 중 한국에서 사용되는 대표적인 것으로는, 소금, 후추, 설탕, 간장, 고추장, 된장, 참기름, 고춧가루, 간마늘, 간생강 등이 있다.

[0005] 근래에 증가하고 있는 1인가구 또는 신혼부부 등과 같이 아직 요리에 익숙하지 않거나 요리를 할 때 맛을 좌우하는 양념을 혼합하기 어려운 소비자들은 인터넷, 지인, 책자 등과 같이 여러 가지 경로를 통해 양념을 혼합하는 비율을 확인한 후 이를 재료에 투입하게 되나, 인터넷, 책자 등에서 기재된 양념의 혼합비율은 일 예로서, ‘설탕 1큰술’ ‘간장 2큰술’ ‘간마늘 1/2 작은술’ ‘후춧가루 적당량’ 등과 같이 기재되어 있기 때문에 여기서 지칭하는 큰술, 작은술이 정확히 어느 정도의 크기를 지칭하는지 정확히 알 수 없고, 적당량이 어느 정도의 양을 말하는지가 정확하지 않기 때문에 양념의 혼합비율이 틀려서 요리의 맛이 이상하게 되고, 이러한 실패의 과정에서 자신감이 상실되는 문제점이 있었다.

[0006] 또한, 각각의 양념이 ‘그램’으로 표기되는 경우 각각의 양념의 양을 측정해야 하는 것은 일반 가정에서는 매우 번거롭고 계량 저울 등과 같은 장비를 구비해야 하므로 별도의 비용이 발생하고 사용 후 이를 세척하고 건조한 후 별도로 보관해야 하므로 번거로운 문제점이 있었다.

[0008] 이러한 문제점을 해결하기 위해 제안된 종래기술로는, 등록실용신안 제20-0253448호(2001.10.27. 등록)가 있는데, 상기 종래기술은 센서를 이용한 자동 양념 배출 장치에 관한 것으로, 감지센서에 음식물이 검출되면 전기적인 신호가 내부 회로에 내장된 컨트롤러와 타이머 등에 전달되어 전자식 솔레노이드 밸브를 설정된 시간 동안 개폐하여 정량의 양념을 배출하도록 구성된 것이다.

[0009] 그러나, 상기 종래기술은 이미 혼합이 완성된 양념을 일정량만큼만 배출하기 위한 것으로, 배출되는 양념은 정해진 혼합비율을 통해 이미 완성된 것이기 때문에 상술한 문제점을 완전히 해결할 수는 없는 것이다.

**선행기술문헌**

**특허문헌**

[0010] (특허문헌 0001) 0001. 등록실용신안 제20-0253448호(2001.10.27. 등록)

**고안의 내용**

**해결하려는 과제**

[0011] 본 고안은 상기의 문제점을 해결하기 위해 제안된 것으로, 남녀노소 누구나 손쉽게 원하는 요리에 사용되는 혼합된 양념을 얻을 수 있도록 하고, 다양한 요리에 사용되는 양념을 필요에 따라 선택적으로 얻을 수 있도록 한 양념 자동 배출장치를 제공하는데 목적이 있다.

**과제의 해결 수단**

[0013] 상기의 목적을 달성하기 위하여 본 고안은, 각각의 양념이 독립적으로 저장되고 일측이 개폐 가능하게 구비되어 양념을 보충할 수 있는 것으로, 내부에 수용공간이 형성되며 일측이 개방된 함체 형상으로 이루어진 케이스와, 상기 수용공간을 개방 또는 폐쇄하기 위하여 상기 케이스의 개방된 일측을 개폐하는 덮개와, 상기 수용공간의 하부측에 형성되어 저장된 양념이 하단으로 이동시 이동속도를 향상시키고 이동되는 경로를 안내하기 위한 경사로를 포함하여 이루어진 양념저장부와, 상기 케이스의 하단부에 배치되어 저장된 양념을 일정량만큼 외부로 배출하기 위한 것으로, 내부가 빈 관체 형상으로 이루어지며 상기 케이스의 하단부에 결합하는 배출구와, 상기 배출구에 상하로 상호 이격된 위치에 배치되는 복수의 배출수단을 포함하여 이루어진 배출부와, 사용자가 원하는 요리를 입력하여 이에 필요한 양념이 배출될 수 있도록 하는 것으로, 상기 케이스의 전면에 구비되며 양단에 각각 케이스 중 가장 외측에 배치되는 한 쌍의 케이스의 측면에 착탈 가능하게 결합되는 프레임과, 상기 프레임에 배치되며 사용자의 터치를 인식할 수 있도록 구비되는 디스플레이 및 입력버튼을 포함하여 이루어지고, 입력된 정보와 상기 디스플레이를 통해 표시되는 정보 등을 제어하기 위한 제어부를 포함하여 이루어진 터치패널부 및 상기 배출구의 하방에 배치되며 다수개의 배출구 중 가장 외측에 배치되는 한 쌍의 배출구 보다 더 외측으로 배치되도록 길이가 길게 형성된 베이스플레이트와, 상기 베이스플레이트의 상면에서 내측을 향하여 요입 형성되어 용기가 안치되는 안치면이 구비된 용기안치부를 포함하여 이루어진다.

[0015] 또한, 상기 배출수단은, 상기 배출구에 적어도 한 쌍이 상하로 이격된 위치에 배치되어 양념을 일정량만큼 배출하기 위한 것으로, 상기 배출구의 개방된 하단부를 개폐하기 위한 제1개폐판과, 상기 제1개폐판을 동작시키기 위한 제1구동수단과, 일측은 상기 제1개폐판의 일면에 고정되고 타측은 상기 제1구동수단의 구동축에 결합된 제1회전축과, 상기 제1개폐판으로부터 상방으로 이격된 위치에 배치되는 제2개폐판과, 상기 제2개폐판을 동작시키기 위한 제2구동수단과, 일측은 상기 제2개폐판에 결합되고 타측은 상기 제2구동수단의 구동축에 결합된 제2회전축을 포함하여 이루어진 것을 특징으로 한다.

[0017] 이때, 상기 제2개폐판은, 반원형의 판 형태로 이루어지며 테두리까지의 직경이 상기 배출구의 내경에 상응하는 크기로 이루어져 배출구의 내부에서 회전 가능하게 배치되며, 다수개가 제2회전축의 외주면에 방사상으로 배치되고, 인접한 판 사이에 양념이 일정량 만큼 저장되는 대기공간이 형성된 것을 특징으로 한다.

[0019] 나아가, 상기 베이스플레이트는, 상기 케이스의 후단부가 끼움 결합되도록 일정간격으로 케이스가 삽입되는 삽입부가 더 형성되며, 상기 삽입부는, 상기 케이스의 후면과 좌우측면 일부가 삽입되는 것으로, 일정 간격으로 돌출되며 상하 길이 방향으로 연장 형성된 삽입돌기가 구비되고, 상기 삽입돌기의 하부에는 케이스의 하단부의 일부가 걸리며 상기 배출구가 관통 삽입되는 홈이 형성된 걸림턱이 더 구비된 것을 특징으로 한다.

**고안의 효과**

[0021] 상기와 같이 이루어진 본 고안은, 남녀노소 누구나 쉽게 원하는 요리를 하기 위한 양념을 얻을 수 있기 때문에 요리의 즐거움을 얻을 수 있고, 요리 중에서 어려운 양념의 혼합을 손쉽게 할 수 있기 때문에 일정한 맛을 유지할 수 있게 된다. 이를 통해 일반 가정집 뿐만 아니라 프렌차이즈 식당 등에서도 정해진 레시피에 따라 동일한 양념을 복수의 프렌차이즈 식당에서 얻을 수 있기 때문에 동일한 프렌차이즈에서도 맛이 차이나는 문제점을 해결할 수 있는 것이다.

**도면의 간단한 설명**

[0023] 도 1은 본 고안에 따른 양념 자동 배출장치를 도시한 개략도.  
 도 2는 본 고안에 따른 양념 자동 배출장치를 내부 구조를 도시한 구조도.  
 도 3은 도 2의 부분 확대도  
 도 4a 내지 도 4c는 본 고안에 따른 양념 자동 배출장치의 사용상태를 도시한 상태도.  
 도 5는 본 고안에 따른 양념 자동 배출장치의 사용상태의 일 예를 도시한 구조도.  
 도 6은 본 고안에 따른 양념 자동 배출장치의 다른 실시예를 도시한 개략도.

**고안을 실시하기 위한 구체적인 내용**

[0024] 이하, 상기 목적 외에 본 고안의 다른 목적 및 특징들은 첨부 도면을 참조한 실시예에 대한 설명을 통하여 명백히 드러나게 될 것이다.

[0026] 다르게 정의되지 않는 한, 기술적이거나 과학적인 용어를 포함해서 여기서 사용되는 모든 용어들은 본 고안이 속하는 기술 분야에서 통상의 지식을 가진 자에 의해 일반적으로 이해되는 것과 동일한 의미를 가지고 있다. 일반적으로 사용되는 사전에 정의되어 있는 것과 같은 용어들은 관련 기술의 문맥상 가지는 의미와 일치하는 의미를 가진 것으로 해석되어야 하며, 본 출원에서 명백하게 정의하지 않는 한, 이상적이거나 과도하게 형식적인 의미로 해석되지 않는다.

[0028] 본 고안에 따른 양념 자동 배출장치(1)는, 양념저장부(10)와, 배출부(20)와, 터치패널부(30) 및 용기안치부(40)를 포함하여 이루어진다.

[0030] 상기 양념저장부(10)는, 각각의 양념이 독립적으로 저장되고 일측이 개폐 가능하게 구비되어 양념을 보충할 수 있는 것으로, 내부에 수용공간(12)이 형성되며 일측이 개방된 함체 형상으로 이루어진 케이스(11)와, 상기 수용공간(12)을 개방 또는 폐쇄하기 위하여 상기 케이스(11)의 개방된 일측을 개폐하는 덮개(13)와, 상기 수용공간(12)의 하부측에 형성되어 저장된 양념이 하단으로 이동시 이동속도를 향상시키고 이동되는 경로를 안내하기 위한 경사로(15)를 포함하여 이루어진다.

[0032] 상기 케이스(11)는, 내부가 빈 함체 형상으로 이루어지되 외부에서 내부를 확인할 수 있도록 투명 또는 반투명한 소재의 합성수지재로 이루어짐이 바람직하다. 또한, 상기 케이스(11)는 복수개가 서로 이웃하여 배치되되 각각의 케이스(11)가 인접한 케이스(11)와 착탈 가능하게 결합됨으로써 각각의 양념이 독립적으로 보관된 케이스(11)를 다수개 배치할 수 있고, 양념의 종류를 변경하고자 할 때도 용이하게 변경할 수 있도록 한다.

[0033] 이를 위해 일 예로서, 상기 케이스(11)에는 인접한 타 케이스(11)와 맞닿는 양측면에 각각 결합돌기(111)와 결합홈(112)이 형성되며, 상기 결합돌기(111)와 결합홈(112)은 케이스(11)의 상하 길이 방향을 따라 연속적으로 형성되되 도 4에 도시된 바와 같이 케이스의 양측면에 각각 결합돌기(111)와 결합홈(112)이 형성된다.

[0034] 상기 덮개(13)는 케이스(11)의 개방된 일측을 개폐하기 위한 것으로, 케이스(11)의 일측면에 힌지(H)를 통해 결

합되어 회전 가능하게 배치되고, 상면에 사용자가 파지할 수 있는 손잡이(도면 중 미도시됨)가 더 구비될 수 있다.

- [0035] 나아가, 상기 덮개(13)의 저면 즉, 수용공간(12)측에 배치되는 면에는 수용공간(12)에 수용된 양념의 종류에 따라 습기를 흡수하는 제습제가 더 구비될 수 있는데, 설탕, 소금, 고춧가루, 후춧가루 등과 같이 저장된 양념이 분말 형태인 경우 외부로부터의 습기 유입을 차단하고, 공기 중에 포함된 습기를 제거하여 양념이 변질되는 것을 최소화하기 위함이다.
- [0036] 상기 제습제(18)는 도 2의 확대 원안에 도시된 바와 같이, 상기 덮개(13)의 저면에 개폐 가능하게 구비된 보조 덮개(16)와 상기 보조덮개(16)와 덮개(13)의 저면 사이에 형성된 배치공간(17)에 배치되며, 이때 상기 보조덮개(16)에는 다수개의 구멍이 천공되어 수용공간(12) 내에 포함된 습기가 제습제(18)측으로 유입될 수 있도록 한다.
- [0037] 이때 사용되는 제습제(18) 중 일 예로서 규조토(Diatomite)가 사용될 수 있는데, 상기 규조토는 규조라 불리우는 수중 단세포 식물의 잔해가 해저(海底)나 호저(湖底)에 퇴적한 집합체로 일종의 화석토이다. 규조는 수중환경에서 실리카를 추출해내어 자신의 단단한 골격 구조를 구성하는 능력이 있는데, 규조 골격의 퇴적물이 속성 작용을 받아 굳어져 형성된 규조토 퇴적암은 대부분이 비정질 실리카로 이루어져 있으며 대규모 응집상태로 산출된다.
- [0038] 이러한 규조토는 활성탄(숯)의 5천배에 이르는 기공이 형성된 것으로, 통상 숯을 다공질체라고 한다면 규조토는 초다공질체라고 불리우며, 미세기공이 오염된 입자를 흡수한 후 여과한다. 또한, 규조토의 미세기공은 습도를 유지해 주거나, 냄새를 없애주는 효과가 있으며 표면적이 크고 밀도는 작은 친환경적인 소재이다.
- [0039] 본 고안에서는 규조토를 알갱이 형태로 형성한 것을 상기 배치공간(17)에 배치하여 제습 및 탈취의 효과를 얻을 수 있도록 한 것으로, 알갱이 형태로 형성함으로써, 사용 중 손상되거나 파손된 알갱이의 교체가 용이한 장점이 있으며, 기존 제습수단이 하나의 큰 덩어리 형태로 이루어져 사용 중 교체하기 위해서는 전체를 교체해야 하기 때문에 유지 보수 비용이 상승하나, 알갱이 형태로 형성된 규조토는 필요한 만큼만 교환함으로써 유지 보수 비용을 절감할 수 있는 효과가 있는 것이다.
- [0040] 한편, 상기 보조덮개(16)는 힌지(H)를 통해 덮개(13)의 저면에 회전 가능하게 배치되고 일단부에 이동된 위치를 고정하기 위한 고정금구(161)가 더 구비된다.
- [0041] 상기 경사로(15)는, 수용공간(12)의 하부에 형성되어 저장된 양념을 안내함과 동시에 이동하는 속도를 증가시키기 위한 것으로, 수용공간(12)을 형성하는 케이스(11)의 내벽 중 적어도 마주보는 한 쌍의 내벽이 하단부를 향할수록 점진적으로 좁아지도록 배치되어 형성된 것이다.
- [0042] 이때 상기 경사로(15)의 하단부는 외부로 노출되며 외주면에 나사산이 형성되어 후술하는 배출구(21)가 착탈 가능하게 나사 결합된다.
- [0044] 상기 배출부(20)는, 상기 케이스(11)의 하단부에 배치되어 저장된 양념을 일정량만큼 외부로 배출하기 위한 것으로, 내부가 빈 관체 형상으로 이루어지며 상기 케이스(11)의 하단부에 결합하는 배출구(21)와, 상기 배출구(21)에 상하로 상호 이격된 위치에 배치되는 복수의 배출수단(22)과, 양념이 배출되는 배출구(21)를 사용자에게 안내하기 위한 알림수단(23)을 포함하여 이루어진다.
- [0045] 상기 배출구(21)는 내부가 빈 관체 형상으로 이루어져 상기 케이스(11)의 하단부에 착탈 가능하게 나사 결합되며, 이를 위해 내주면에 상기 경사로(15)의 외주면에 형성된 나사산에 결합하는 대응나사산이 더 형성된다.
- [0046] 상기 배출수단(22)은 상기 배출구(21)에 적어도 한 쌍이 상하로 이격된 위치에 배치되어 양념을 일정량만큼 배출하기 위한 것으로, 상기 배출구(21)의 개방된 하단부를 개폐하기 위한 제1개폐판(221)과, 상기 제1개폐판(221)을 동작시키기 위한 제1구동수단(222)과, 일측은 상기 제1개폐판(221)의 일면에 고정되고 타측은 상기 제1구동수단(222)의 구동축에 결합된 제1회전축(223)과, 상기 제1개폐판(221)으로부터 상방으로 이격된 위치에 배치되는 제2개폐판(224)과, 상기 제2개폐판(224)을 동작시키기 위한 제2구동수단(225)과, 일측은 상기 제2개폐판(224)에 결합되고 타측은 상기 제2구동수단(225)의 구동축에 결합된 제2회전축(226)을 포함하여 이루어진다.
- [0047] 상기 제1개폐판(221)은, 상기 배출구(21)의 하단부 내경에 상응하는 직경을 가지도록 형성된 것으로 전체적으로 원관형태로 이루어져 회전에 의해 상기 배출구(21)의 개구된 하단부를 개방 또는 폐쇄한다.

- [0048] 상기 제1구동수단(222)은, 인가된 전원을 통해 구동하는 것으로, 제1구동수단(222) 및 상기 제2구동수단(225)의 동작시간은 사용자의 선택에 의해 배출되는 양념의 양에 따라 변화하는 것으로, 제1구동수단(222)과 제2구동수단(225)은 제어부(34)를 통해 제어된다.
- [0049] 또한, 상기 제1구동수단(222)은 케이스(11)의 하단부에 결합된 다수개의 제1개폐판(221)을 동시에 개방 또는 폐쇄하도록 구성될 수 있는데, 이를 위해 제1구동수단(222)의 구동축에 벨트 또는 체인 등과 같은 동력전달수단(도면 중 미도시됨)이 더 구비되고 각각의 제1개폐판(221)에 결합된 제1회전축(223)이 상기 동력전달수단에 결합된다.
- [0050] 상기 제2개폐판(224)은 상기 제1개폐판(221)의 상방으로 이격된 위치에 배치되되, 반원형의 판 형태로 이루어지며 테두리까지의 직경이 상기 배출구(21)의 내경에 상응하는 크기로 이루어져 배출구(21)의 내부에서 회전 가능하게 배치되며 다수개가 제2회전축(226)의 위주면에 방사상으로 배치되고, 인접한 판 사이에 양념이 일정량 만큼 저장되는 대기공간(A)이 형성된다.
- [0051] 이때, 상기 제2개폐판(224)은 도면 중 도시된 바와는 제2회전축(226)을 중심으로 4개가 일정 간격을 두고 방사상으로 배치된 것을 도시하였으나, 양념에 따라 배치되는 개수는 조절될 수 있다. 즉, 양념 중 소금, 후추 등과 같이 소량이 사용되는 양념의 경우 제2개폐판(224)의 개수를 보다 많이 배치하여 상기 대기공간(A)의 면적을 줄이는 것이 바람직하다.
- [0052] 상기 제2구동수단(225)은 제2개폐판(224)을 회전시키기 위한 것으로, 후술할 제어부(34)를 통해 배출되는 양념의 양이 결정되면 결정된 신호를 전달받아 제2개폐판(224)을 일정각도로 회전시켜 상기 대기공간(A)에 수용된 양념이 배출구(21)측으로 배출되도록 한다.
- [0053] 이를 위해 상기 제2구동수단(225)은 통상적인 모터가 사용될 수 있으나 모터와 제어구동보드를 포함한 서보모터(Servo Motor)가 사용되는 것이 바람직하다.
- [0054] 도면 중 미설명부호 (229)는 배출구의 밀폐를 위한 실링(229)이다.
- [0055] 상기 알림수단(23)은 양념이 배출되는 배출구(21)를 사용자에게 안내해 주기 위한 것으로, 상기 케이스(11)의 외면 일측에 구비되며 적어도 2가지 색상을 표현할 수 있는 LED(231)와 외부로 소리를 배출하는 스피커(232)를 포함하여 이루어진다.
- [0056] 상기 LED(231)와 스피커(232)를 통하여 양념이 배출되는 배출구(21)를 사용자에게 안내함으로써 배출되는 양념이 그릇 이외의 바닥이나 후술할 용기안치부에 직접 낙하되는 것을 방지할 수 있는 것이다.
- [0058] 상기 터치패널부(30)는, 사용자가 원하는 요리를 입력하여 이에 필요한 양념이 배출될 수 있도록 하는 것으로, 상기 케이스(11)의 전면에 구비되며 양단에 각각 케이스(11) 중 가장 외측에 배치되는 한 쌍의 케이스(11)의 측면에 착탈 가능하게 결합되는 프레임(31)과, 상기 프레임(31)에 배치되며 사용자의 터치를 인식할 수 있도록 구비되는 디스플레이(32) 및 입력버튼(33)을 포함하여 이루어지고, 입력된 정보와 상기 디스플레이(32)를 통해 표시되는 정보 등을 제어하기 위한 제어부(34)를 포함하여 이루어진다.
- [0059] 상기 프레임(31)은 상기 디스플레이(32)가 배치되는 전면부와 상기 전면부의 양단부에서 각각 절곡 형성되며 케이스(11)의 측면에 착탈 가능하게 결합되는 측면부로 이루어진 것으로, 상기 측면부에는 케이스(11)와의 결합을 위한 자석 또는 접촉테이프 등이 더 구비되는 것이 바람직하다.
- [0060] 상기 디스플레이(32)와, 입력버튼(33) 및 제어부(34)의 동작관계는 통상의 것이므로 상세한 설명은 생략하도록 한다.
- [0062] 상기 용기안치부(40)는, 양념을 받는 용기(T)가 배출구(21)의 직하방에 위치하도록 하는 것으로, 상기 배출구(21)의 하방에 배치되되 다수개의 배출구(21) 중 가장 외측에 배치되는 한 쌍의 배출구(21) 보다 더 외측으로 배치되도록 길이가 길게 형성된 베이스플레이트(41)와, 상기 베이스플레이트(41)의 상면에서 내측을 향하여 요입 형성되어 용기(T)가 안치되는 안치면(42)과, 상기 안치면(42)과 외부를 연통하도록 형성되며 용기(T)가 출입하기 용이하도록 외측을 향해 하향 경사지게 형성된 경사면(43)을 포함하여 이루어진다.
- [0063] 이때, 상기 베이스플레이트(41)의 후단부에는 상기 케이스(11)의 후단부가 끼움 결합되도록 일정간격으로 케이

스(11)가 삽입되는 삽입부(411)가 더 형성될 수 있다. 상기 삽입부(411)는 케이스(11)의 후면과 좌우측면 일부가 삽입되는 것으로, 일정 간격으로 돌출되되 상하 길이 방향으로 연장 형성된 삽입돌기(412)가 구비되고 상기 삽입돌기(412) 사이에 케이스(11)가 삽입된다. 이때, 상기 삽입돌기(412)의 하부에는 케이스(11)의 하단부의 일부가 걸리며 상기 배출구(21)가 관통 삽입되는 홈이 형성된 걸림턱(413)이 더 구비된다.

[0064] 상기 경사면(43)은 용기(T)를 안치면에 투입하거나 뺄 때 적은힘으로도 가능하도록 하기 위한 것으로, 외부와 안치면(42)을 연통시키며 외측을 향해 하향 경사지도록 형성된다.

[0066] 도 5는 본 고안에 따른 양념 자동 배출장치(1)가 냉장고 등에 일체로 구비된 상태를 도시한 실시예로서, 도면 중 도시된 바와 같이 냉장고의 전면에 구비된 홈바에 본 고안에 따른 양념 자동 배출장치를 설치함으로써 양념이 냉장 보관되도록 하여 장시간 보관에도 변질되는 것을 최소화할 수 있는 것이다.

[0068] 도 6은 본 고안의 다른 실시예를 도시한 것으로, 사용자가 외부에서 스마트폰 또는 인터넷 통신이 연결된 컴퓨터 등을 통해 미리 양념을 배출하도록 설정하는 것으로, 스마트폰(P) 또는 컴퓨터(C)에 설치된 어플리케이션(도면 중 미도시됨)을 통해 인터넷과 연결된 송수신부(110)가 상기 어플리케이션을 통해 전송된 명령을 송수신하고, 이 신호를 제어부(34)로 전송하여 상기 배출부(20)에 구비된 제1구동수단(222) 및 제2구동수단(225)을 구동시키도록 이루어진다.

[0070] 상기와 같이 이루어진 본 고안은 남녀노소 누구나 쉽게 원하는 요리를 하기 위한 양념을 얻을 수 있기 때문에 요리의 즐거움을 얻을 수 있고, 요리 중에서 어려운 양념의 혼합을 손쉽게 할 수 있기 때문에 일정한 맛을 유지할 수 있게 된다. 이를 통해 일반 가정집 뿐만 아니라 프렌차이즈 식당 등에서도 정해진 레시피에 따라 동일한 양념을 복수의 프렌차이즈 식당에서 얻을 수 있기 때문에 동일한 프렌차이즈에서도 맛이 차이나는 문제점을 해결할 수 있는 것이다.

[0072] 이상과 같이 본 고안에서는 구체적인 구성 요소 등과 같은 특정 사항들과 한정된 실시예 및 도면에 의해 설명되었으나 이는 본 고안의 보다 전반적인 이해를 돕기 위해서 제공된 것일 뿐, 본 고안은 상기의 실시예에 한정되는 것은 아니며, 본 고안이 속하는 분야에서 통상적인 지식을 가진 자라면 이러한 기재로부터 다양한 수정 및 변형이 가능하다.

[0074] 따라서, 본 고안의 사상은 설명된 실시예에 국한되어 정해져서는 아니 되며, 후술하는 청구범위뿐 아니라 이 청구범위와 균등하거나 등가적변형이 있는 모든 것들은 본 고안 사상의 범주에 속한다고 할 것이다.

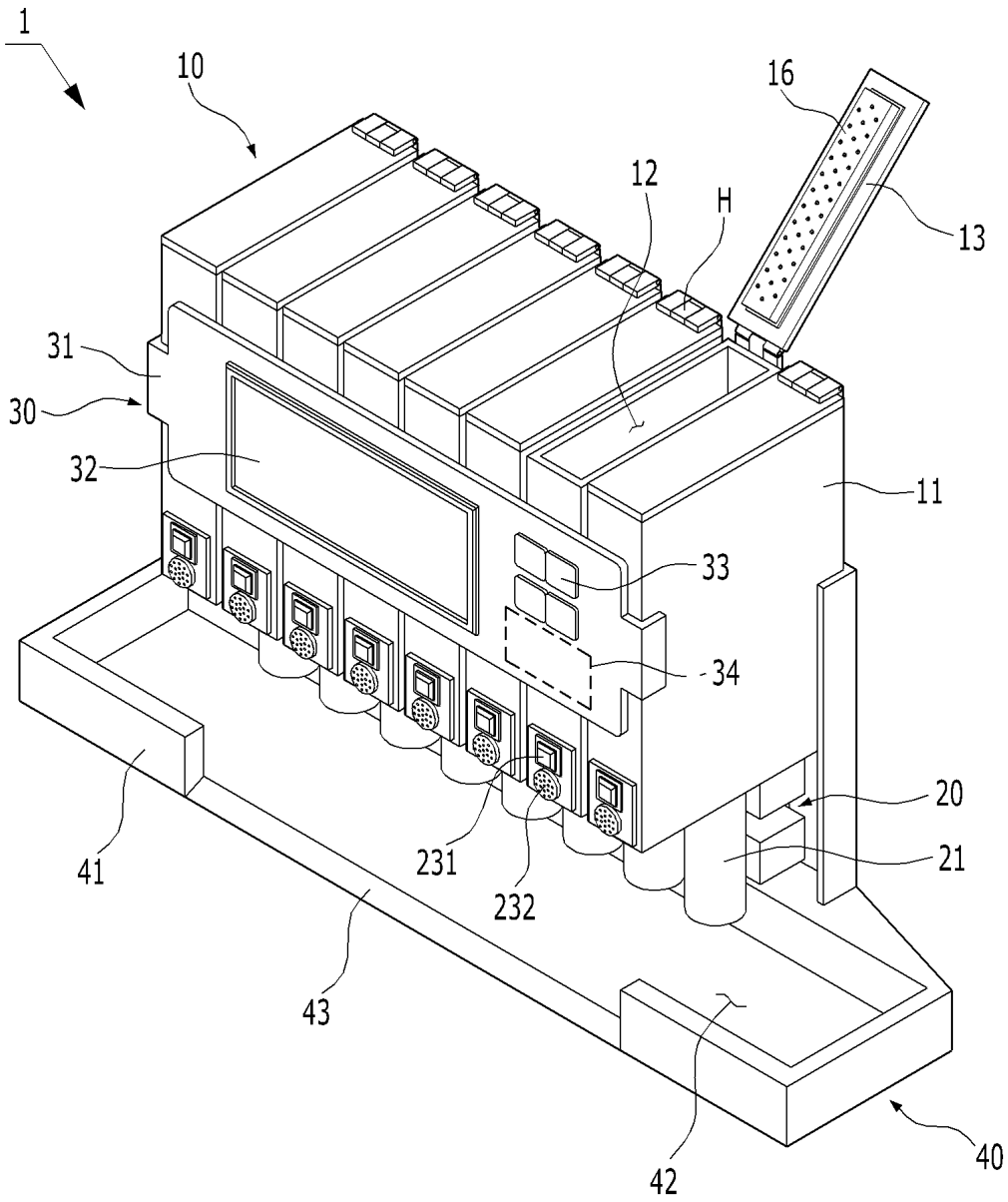
**부호의 설명**

- [0076] 1 : 본 고안에 따른 양념 자동 배출장치
- 10 : 양념저장부
- 11 : 케이스    12 : 수용공간
- 13 : 덮개    15 : 경사로
- 16 : 보조덮개    17 : 배치공간
- 18 : 제습제
- 20 : 배출부
- 21 : 배출구    22 : 배출수단
- 23 : 알림수단

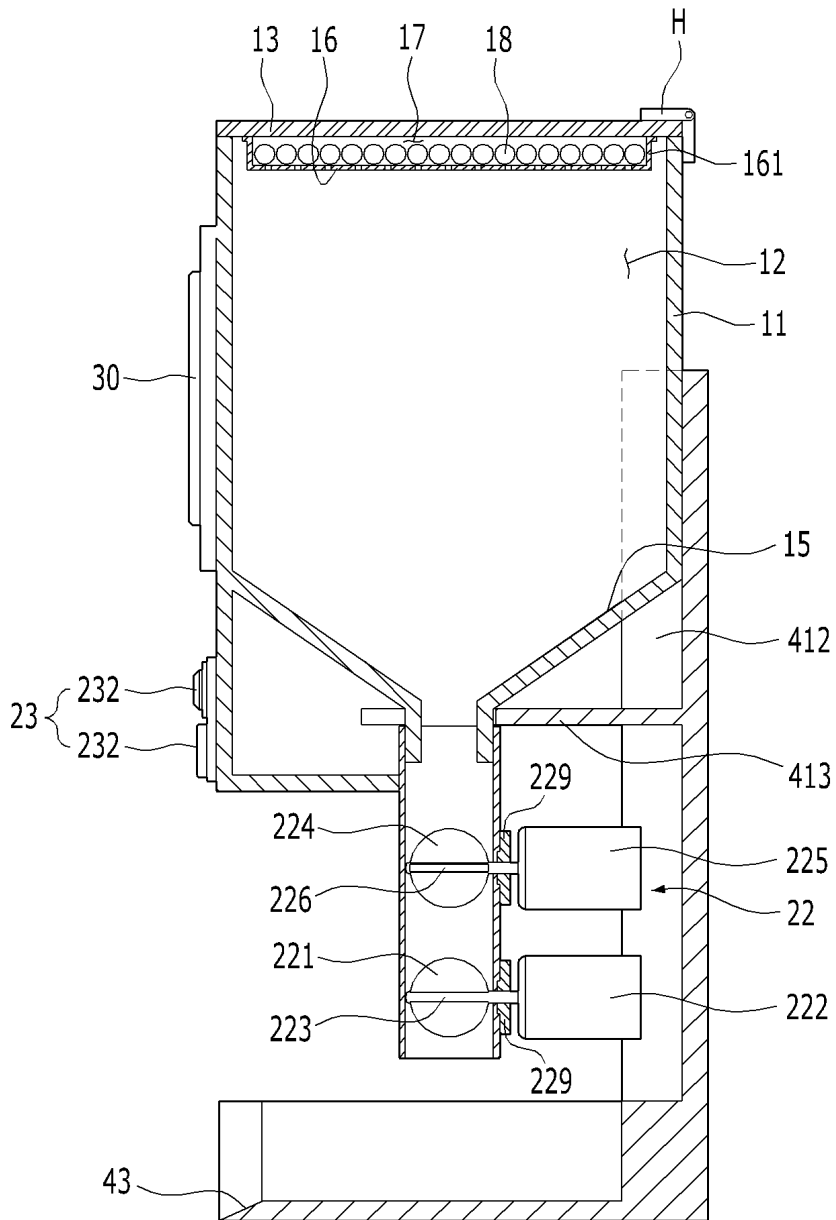
221 : 제1개폐관 222 : 제1구동수단  
223 : 제1회전축 224 : 제2개폐관  
225 : 제2구동수단 226 : 제2회전축  
30 : 터치패널부  
31 : 프레임 32 : 디스플레이  
33 : 입력버튼 34 : 제어부  
40 : 용기안치부  
41 : 베이스플레이트 42 : 안치면  
43 : 경사면  
411 : 삽입부 412 : 삽입돌기  
413 : 걸림턱

도면

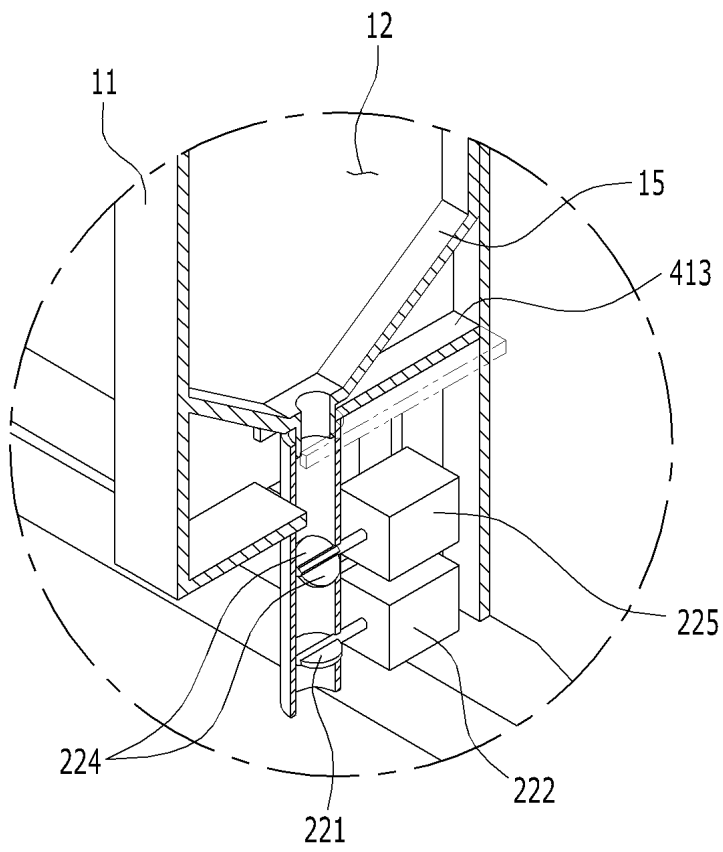
도면1



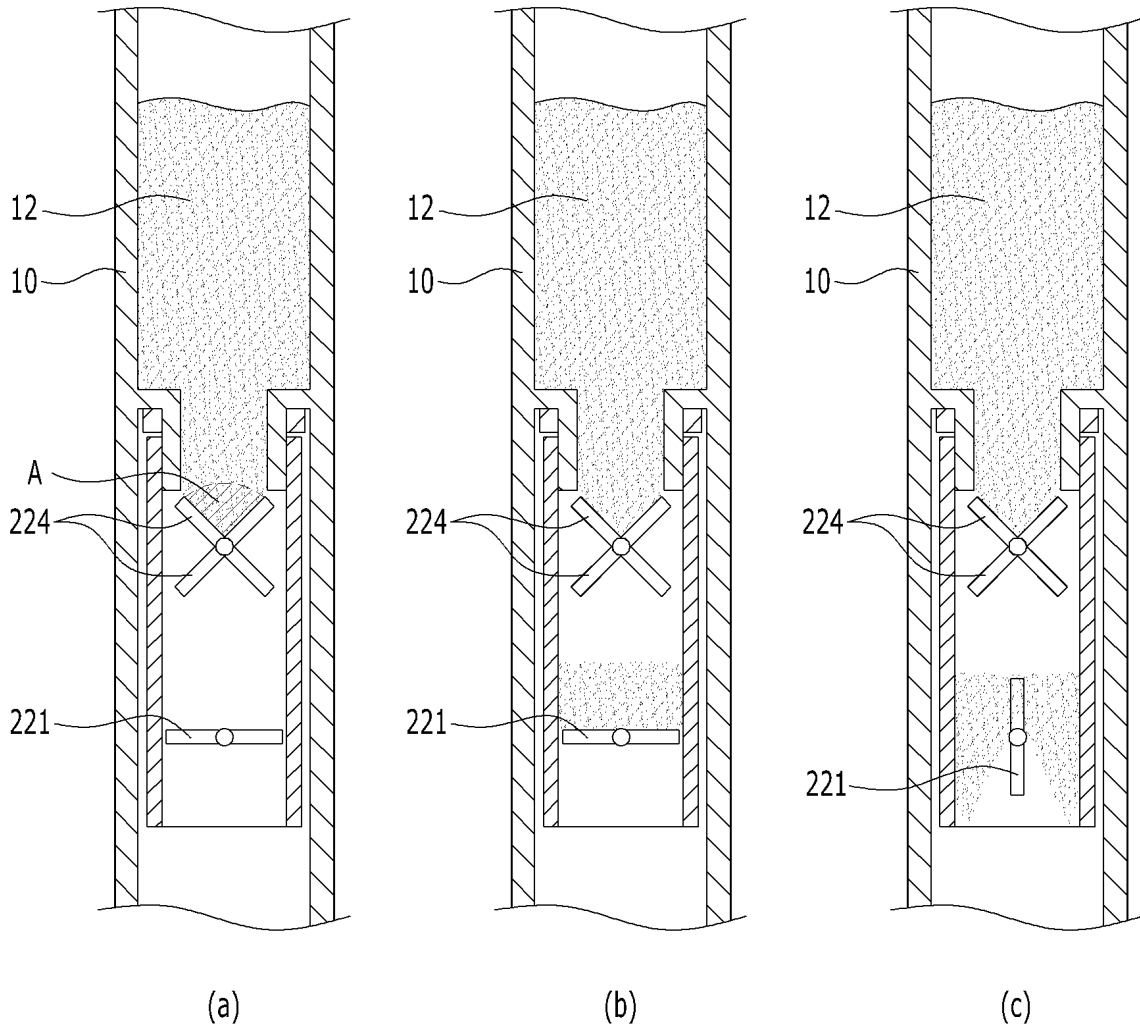
도면2



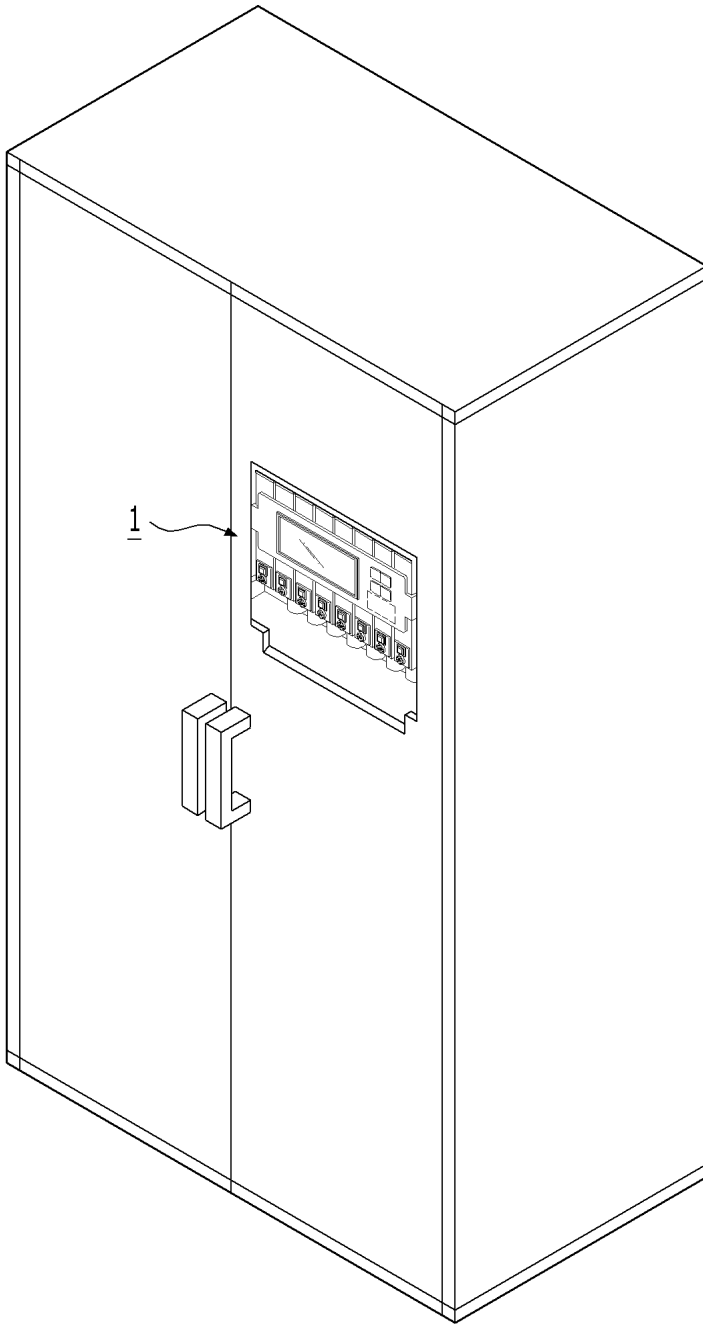
도면3



도면4



도면5



도면6

