



(12) 发明专利申请

(10) 申请公布号 CN 103963512 A

(43) 申请公布日 2014. 08. 06

(21) 申请号 201410231495. 9

(22) 申请日 2014. 05. 29

(71) 申请人 北京市树人文化事业有限责任公司

地址 100000 北京市海淀区海淀西大街 36
号一层

(72) 发明人 赵勇

(74) 专利代理机构 广州三环专利代理有限公司

44202

代理人 温旭

(51) Int. Cl.

B43K 3/00 (2006. 01)

B43K 8/02 (2006. 01)

权利要求书1页 说明书2页 附图2页

(54) 发明名称

一种新型的双头毛笔

(57) 摘要

本发明公开了一种新型的双头毛笔,其特征
在于:包括笔杆、第一毛笔头和第二毛笔头,所述
笔杆为内中空的笔杆,其笔杆的两端口处均设有
第一螺纹,所述的第一毛笔头、第二毛笔头依次由
挂圈、螺纹头、笔体、第二螺纹和笔头组成,所述
的螺纹头、第二螺纹与第一螺纹配合连接。本发
明得到的一种新型的双头毛笔,在第一、第二毛
笔头上设置有螺纹头、第二螺纹,在不使用的时
候由第二螺纹与第一螺纹配合,可以起到保护产
品的作用,在需使用的时候,螺纹头与第一螺
纹配合连接,即可使用,该结构简单、使用非常
方便。



1. 一种新型的双头毛笔,其特征在于:包括笔杆、第一毛笔头和第二毛笔头,所述笔杆为内中空的笔杆,其笔杆的两端口处均设有第一螺纹,所述的第一毛笔头、第二毛笔头依次由挂圈、螺纹头、笔体、第二螺纹和笔头组成,所述的螺纹头、第二螺纹与第一螺纹配合连接。

2. 根据权利要求1所述的一种新型的双头毛笔,其特征在于:所述的笔杆为金属笔杆。

一种新型的双头毛笔

技术领域

[0001] 本发明涉及一种笔,特别是一种新型的双头毛笔。

背景技术

[0002] 目前市场上毛笔基本上都是单头的,不能很好的利用空间,而有时候需要带多只不同形状的毛笔,使用非常不方便,而目前市场也出现过双头毛笔头但是其不可更换,比较单一。

发明内容

[0003] 本发明的目的是为了解决上述现有技术的不足而提供一种结构简单、使用方便且可更换的一种双头毛笔头。

[0004] 为了实现上述目的,本发明所设计的一种新型的双头毛笔,其特征在于:包括笔杆、第一毛笔头和第二毛笔头,所述笔杆为内中空的笔杆,其笔杆的两端口处均设有第一螺纹,所述的第一毛笔头、第二毛笔头依次由挂圈、螺纹头、笔体、第二螺纹和笔头组成,所述的螺纹头、第二螺纹与第一螺纹配合连接。

[0005] 优选地,所述的笔杆为金属笔杆。

[0006] 本发明得到的一种新型的双头毛笔,在第一、第二毛笔头上设置有螺纹头、第二螺纹,在不使用的时候由第二螺纹与第一螺纹配合,可以起到保护产品的作用,在需使用的时候,螺纹头与第一螺纹配合连接,即可使用,该结构简单、使用非常方便。

附图说明

[0007] 图 1 是第一、第二毛笔头使用状态结构示意图;

图 2 是图 1 中第二毛笔头的第二螺纹与第一螺纹连接的状态结构示意图;

图 3 是第一或第二毛笔头的结构示意图;

图 4 是笔杆的示意图。

[0008] 图中:笔杆 1、第一毛笔头 2、第二毛笔头 3、第一螺纹 10、挂圈 21、螺纹头 22、笔体 23、第二螺纹 24、笔头 25。

具体实施方式

[0009] 下面结合附图和实施例对本发明进一步说明。

[0010] 实施例:

如图 1 所示,本发明提供的一种新型的双头毛笔,包括笔杆 1、第一毛笔头 2 和第二毛笔头 3,所述笔杆 1 为内中空的笔杆,优选地,所述的笔杆为金属笔杆。其笔杆 1 的两端口处均设有第一螺纹 10,所述的第一毛笔头 2、第二毛笔头 3 由上往下设有挂圈 21、螺纹头 22、笔体 23、第二螺纹 24 和笔头 25,所述的螺纹头 22 与第二螺纹 24 均与第一螺纹 10 螺纹配合连接,同时为了美观可以在笔杆上附一层装饰层,装饰层可以是图形或者雕刻图案。

[0011] 对上述的一种新型的双头毛笔,在第一、第二毛笔头上设置有螺纹头、第二螺纹,在不使用的时候由第二螺纹与第一螺纹配合,可以起到保护产品的作用,在需使用的时候,螺纹头与第一螺纹配合连接,即可使用,该结构简单、使用非常方便,由于是笔杆与毛笔头是螺纹连接,可以更换所需的毛笔头,使用方便。

[0012] 对于本发明所属技术领域的普通技术人员来说,在不脱离本发明构思的前提下,其架构形式能够灵活多变,只是做出若干简单推演或替换,都应当视为属于由本发明所提交的权利要求书确定的专利保护范围。

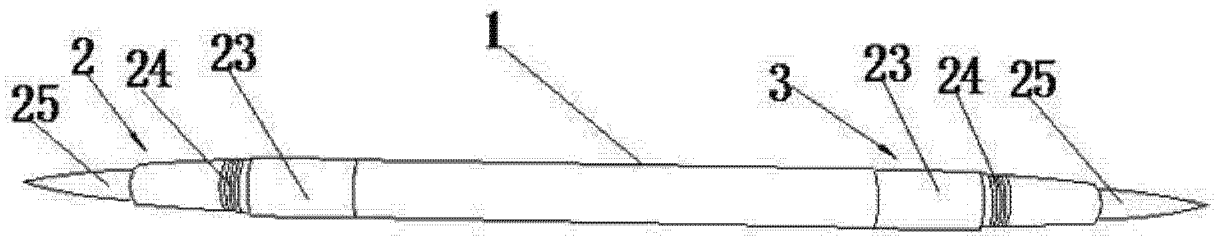


图 1

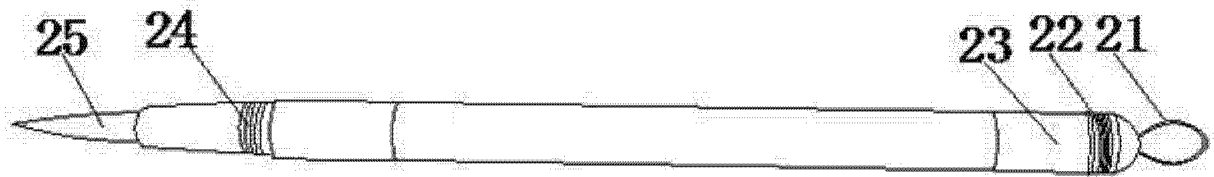


图 2

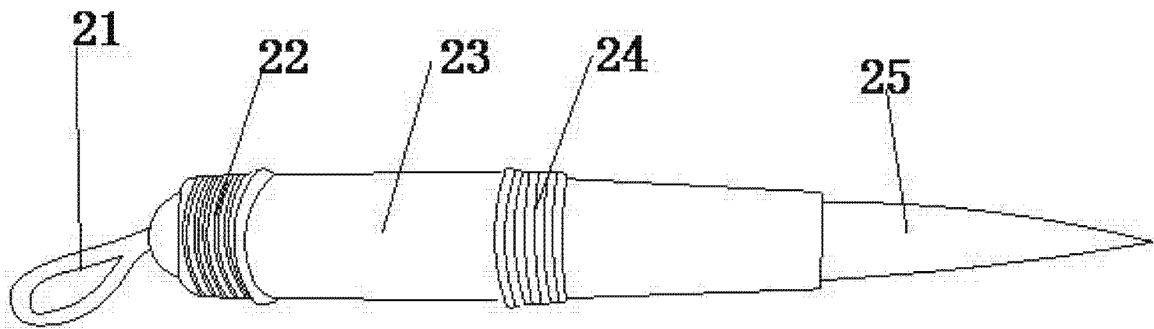


图 3

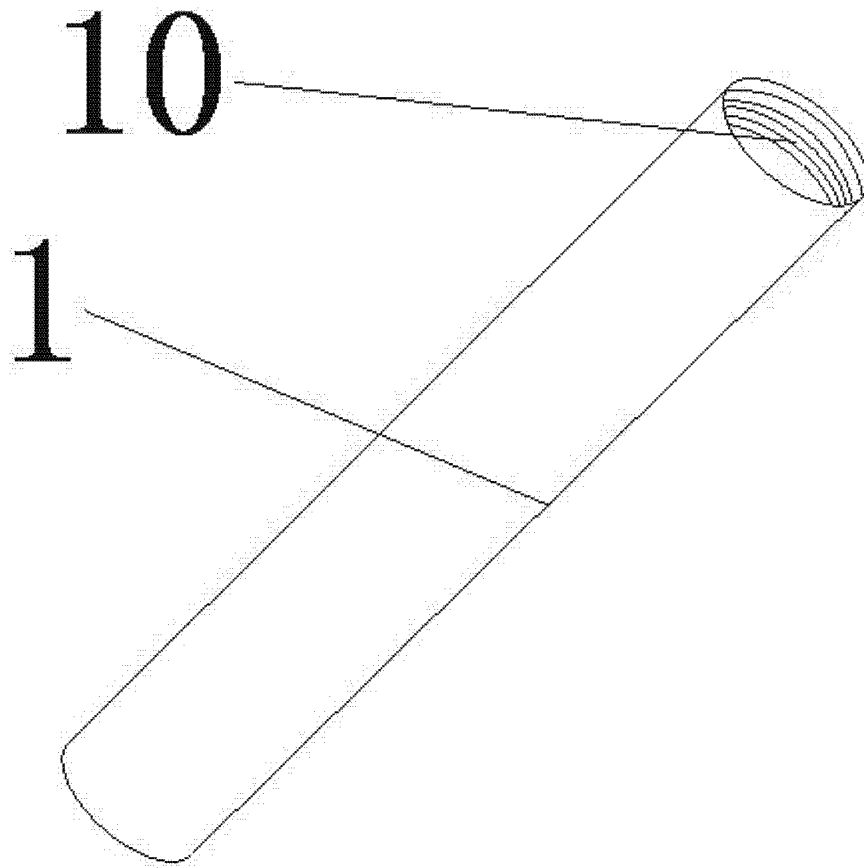


图 4