



(21)申請案號：104218978

(22)申請日：中華民國 104 (2015) 年 11 月 26 日

(51)Int. Cl.：

A46B15/00 (2006.01)

A46B9/04 (2006.01)

(71)申請人：殷宏良(中華民國) YIN, HUNG LIANG (TW)

高雄市前鎮區育樂路 136 巷 2 弄 5 號

(72)新型創作人：殷宏良 YIN, HUNG LIANG (TW)；殷宜忻 YIN, YI HSIN (TW)

申請專利範圍項數：8 項 圖式數：8 共 15 頁

(54)名稱

一種具可收納清潔用具的牙刷

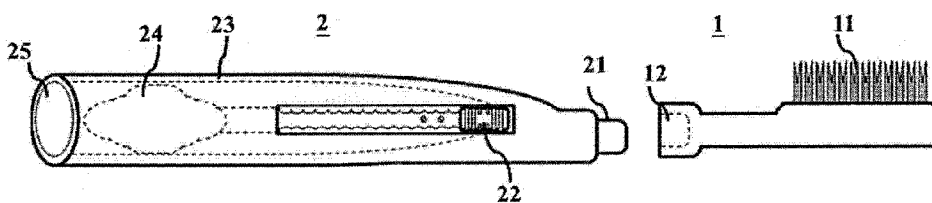
TOOTHBRUSH HAVING STOWED CLEANING TOOL

(57)摘要

本創作係為一種具可收納清潔用具的牙刷，包括：一刷頭，其頭部設置有刷毛且其底部具有一第一鍵合裝置；一握把，其內部為一中空體，該握把之頭部具有一第二鍵合裝置，該第二鍵合裝置可與該第一鍵合裝置組合以固定該刷頭於該握把頭部，該握把底部具有一開口；一清潔用具，其設於該中空體內，該清潔用具連接一推出裝置，該推出裝置可用來移動該清潔用具使其突出於該握把底部的該開口。該清潔用可用來清除的水漬或污垢，以維持杯具的潔淨避免細菌滋生。

The present disclosure provides a toothbrush comprising the following parts. A tip part which's one end has a brush and another end has a first jointing element. A handle part which's one end has a second jointing element and another end has an opening. The second jointing element can be coupled to the first jointing element to fasten the tip part and the handle part. The handle part has a hollow body inside and a cleaning tool is stowed in the hollow body. A push device is connected to the cleaning tool and control the position of the cleaning tool. The cleaning tool can be pushed out of the opening of the handle part by the push device for cleaning and drying a cup.

指定代表圖：



第一圖

符號簡單說明：

1 . . . 刷頭

11 . . . 刷毛

12 . . . 第一鍵合裝置

2 . . . 握把

21 . . . 第二鍵合裝置

22 . . . 推出裝置

23 . . . 中空體

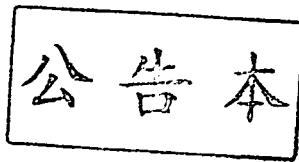
24 . . . 清潔用具

M516886

TW M516886 U

25 . . . 開口

# 新型摘要



※ 申請案號：104 18978

※ 申請日：104. 11. 23

※IPC 分類：A46B 15/00 (2006.01)  
A46B 9/04 (2006.01)

## 【新型名稱】(中文/英文)

一種具可收納清潔用具的牙刷/Toothbrush Having Stowed Cleaning

Tool

### 【中文】

本創作係為一種具可收納清潔用具的牙刷，包括：一刷頭，其頭部設置有刷毛且其底部具有一第一鍵合裝置；一握把，其內部為一中空體，該握把之頭部具有一第二鍵合裝置，該第二鍵合裝置可與該第一鍵合裝置組合以固定該刷頭於該握把頭部，該握把底部具有一開口；一清潔用具，其設於該中空體內，該清潔用具連接一推出裝置，該推出裝置可用來移動該清潔用具使其突出於該握把底部的該開口。該清潔用可用來清除的水漬或污垢，以維持杯具的潔淨避免細菌滋生。

### 【英文】

The present disclosure provides a toothbrush comprising the following parts. A tip part which's one end has a brush and another end has a first jointing element. A handle part which's one end has a second jointing element and another end has an opening. The second jointing element can be coupled to the first jointing

element to fasten the tip part and the handle part. The handle part has a hollow body inside and a cleaning tool is stowed in the hollow body. A push device is connected to the cleaning tool and control the position of the cleaning tool. The cleaning tool can be pushed out of the opening of the handle part by the push device for cleaning and drying a cup.

### ● 【代表圖】

【本案指定代表圖】：第（一）圖。

【本代表圖之符號簡單說明】：

1 刷頭

11 刷毛

12 第一鍵合裝置

2 握把

21 第二鍵合裝置

22 推出裝置

23 中空體

24 清潔用具

25 開口

# 新型專利說明書

(本說明書格式、順序，請勿任意更動)

## 【新型名稱】(中文/英文)

一種具可收納清潔用具的牙刷/Toothbrush Having Stowed Cleaning Tool

## 【技術領域】

【0001】 本創作是關於一種具可收納清潔用具的牙刷，尤指一種包含可拆卸式刷頭及刷柄，其中該刷柄內部還可收納一清潔用具，並藉由一推動裝置使該清潔用具能突出於該刷柄底部以清潔漱口杯。

## 【先前技術】

【0002】 牙齒是人體重要的器官之一，因此大眾對於牙齒保健及相關的牙齒清潔用品日趨重視。如中華民國專利證號「M392587」之『可更換刷頭之牙刷』，該發明係為一種可更換刷頭之牙刷，藉由在刷頭及刷柄端部設置可相互對接的容置槽及一彈性卡扣部，使刷頭能固定於刷體，因此當該刷頭使用一段時間後便可進行更換，避免細菌及髒汙持續累積在刷毛危害牙齒健康。由於僅更換刷頭而非整個牙刷，因此較為環保且節省成本。

【0003】 雖然牙刷可藉由整體或局部更換來保持清潔，然而與其搭配使用的漱口杯亦常於使用完畢後因底部的水漬或污垢殘留，造成細菌滋生及發霉，導致使用者將細菌或黴菌帶入口腔，影響牙齒及身體健康。因此中華民國專利證號「M472509」之『兩用式牙刷』及中華民國專利證號

「M474392」之『具牙刷及清潔刷兩用式用具』皆提出於牙刷底部設置一刷具之設計，利用該刷具來清除使用過之漱口杯裡的水漬及污垢，達到保持漱口杯乾燥清潔的目的。由於該牙刷兩面皆具有刷毛，較長的刷具刷毛會阻礙使用者在刷牙時的操作便利性，但短的刷具刷毛則於清潔漱口杯的能力則有限。此外，在日常放置晾乾或需外出攜帶時，兩面皆具有刷毛的牙刷亦相當不方便。

### 【新型內容】

【0004】 爰此，為改善上述使用者在刷牙操作時的便利性，並使刷具能有效清除漱口杯內的水漬或污垢，同時解決日常晾乾或外出攜帶等問題。因此，本創作提出一新穎的具可收納清潔用具的牙刷設計，包含：一刷頭，其頭部設置有刷毛且其底部具有一第一鍵合裝置；一握把，其內部為一中空體，該握把之頭部具有一第二鍵合裝置，該第二鍵合裝置可與該第一鍵合裝置組合以固定該刷頭於該握把頭部，該握把底部具有一開口；一清潔用具，其設於該中空體內，該清潔用具連接一推出裝置，該推出裝置可用來移動該清潔用具使其突出於該握把底部的該開口。

【0005】 進一步，該清潔用具選自鬃刷、海綿、棉布及菜瓜布。

【0006】 進一步，該推出裝置選自彈簧裝置、伸縮套筒及鋸齒軌道按壓推動裝置。

【0007】 進一步，該第一鍵合裝置及第二鍵合裝置選自卡榫

結構、螺紋結構及螺牙結構。

【0008】 進一步，還包含一杯具，該杯具具有一內側面及一外側面，且該外側面底部具有一第三鍵合裝置，該第三鍵合裝置可與該刷頭的該第一鍵合裝置組合以固定該刷頭。

【0009】 進一步，該杯具的該外側面底部還具有一第四鍵合裝置，該第四鍵合裝置可與該刷柄的該第二鍵合裝置組合以固定該刷柄。

【0010】 進一步，該第三鍵合裝置及第四鍵合裝置選自卡榫結構、螺紋結構及螺牙結構。

【0011】 進一步，該杯具具有一杯口，該杯口具有一個以上的卡槽，該卡槽可用來放置該牙刷。

【0012】 本創作具有下列功效：

【0013】 1. 清潔用具可選用具較長且柔軟的刷毛或海綿，可有效清除杯底的水漬及污垢，且由於平常可收納於刷柄中，因此並不影響使用者在刷牙時的方便性，提升消費者體驗的舒適度。

【0014】 2. 不僅刷頭可以更換，清潔用具亦可隨使用頻率進行更換，兼具環保與成本概念。

【0015】 3. 刷頭與握把可分開放置，或搭配漱口杯底部的鍵合裝置設計，將刷頭與握把放置於其上晾乾，日常維護更簡便。

【0016】 4. 於晾乾後，可將清潔用具收納於握把中，不僅可避免汙染且方便攜帶。

**【圖式簡單說明】**

【0017】 [第一圖]係為本創作的第一實施例組合前示意圖。

【0018】 [第二圖]係為本創作的第一實施例組合後示意圖。

【0019】 [第三圖]係為本創作的第一實施例組合後推出清潔單元之示意圖。

【0020】 [第四圖]係為本創作的第二實施例組合前示意圖。

【0021】 [第五圖]係為本創作的第二實施例組合後示意圖。

【0022】 [第六圖]係為本創作的第二實施例組合後推出清潔單元之示意圖。

【0023】 [第七圖]係為本創作的第三實施例組合前示意圖。

【0024】 [第八圖]係為本創作的第三實施例組合後示意圖。

**【實施方式】**

【0025】 本創作之第一實施例，請參閱第一圖所示，本創作係為一種具可收納清潔用具的牙刷，包含有一刷頭1及一握把2，該刷頭1的頭部具有一清潔牙齒用的刷毛11，另一端底部則具有一第一鍵合裝置12，該第一鍵合裝置12的功能為用來組合該刷頭1與該握把2。該握把2具有一中空體23且其底部具有一開口25，因此一清潔用具24可收納於該中空體23中，該清潔用具24連接於一推出裝置22，藉由該推出裝置22可移動該清潔用具24。該握把2頭部具有一第二鍵合裝置21，該第二鍵合裝置21搭配該第一鍵合裝置12以組合固定該刷頭1及握把2。

【0026】 請參閱第二圖所示，本創作提出之一種具可收納清潔用具的牙刷第一實施例的組合後示意圖，其中該第一鍵合裝置12及第二鍵合裝置21為一種卡榫結構設計，即該第一鍵合裝置12為一凹槽而第二鍵合裝置21則為一突塊，藉由適當的尺寸設計該突塊可緊密嵌合入該凹槽，以組合固定該刷頭1與握把2。

【0027】 請參閱第三圖所示，本創作提出之一種具可收納清潔用具的牙刷第一實施例其清潔用具推出示意圖，該推出裝置22為一鋸齒軌道按壓推動裝置，該裝置通常使用於如美工刀等用品中，其結合一按壓元件及一鋸齒型軌道，當使用者施力按壓時可使按壓元件下沉移動至鋸齒型軌道的下一格點，如此重複按壓便可使美工刀片一格一格的推出至欲使用之長度。同理於本創作中使用鋸齒軌道按壓推動裝置做為推出裝置22連接清潔用具24，使用者便可藉由按壓該推出裝置22來使該清潔用具24一格一格地移動直到突出於該握把2底部開口25，以利後續相關清潔作業之進行

【0028】 請參閱第三圖所示，本創作提出之一種具可收納清潔用具的牙刷第一實施例其清潔用具推出示意圖，其中該清潔用具24為一海綿，可用來吸收杯具殘餘的水漬或清除汙漬。

【0029】 請參閱第四圖及第五圖所示，本創作提出之一種具可收納清潔用具的牙刷第二實施例的組合前及組合後示意圖，本實施例與第一實施例大致相同，唯該第一鍵合裝置12為一具螺牙之結構且該第二鍵合裝置21為一具螺紋之結構，因此兩者可藉由將螺紋鎖入螺牙之作業，使刷頭1與握把2組合固定。且該推出裝置22則為一具有彈簧裝置之設計，利用彈簧的壓

縮或伸長來使清潔用具24移動。另外，該清潔用具24為一鬃刷結構，可用來刷洗清潔杯具。

【0030】 請參閱圖六所示，本創作提出之一種具可收納清潔用具的牙刷第二實施例其清潔用具推出示意圖，使用者可藉由按壓一連結至彈簧裝置的按鈕，解除該彈簧的壓縮狀態使其延伸至一固定位置，使清潔用具24彈出於該握把2底部開口25之外，以進行杯具清潔作業。

【0031】 值得一提的是，在此推出裝置22可使用但不限定於鋸齒軌道按壓推動裝置、彈簧裝置或如常見於雨傘傘體收納的伸縮套筒裝置等。

【0032】 此外，清潔用具24可使用但不限定於鬃刷、海綿、棉布及菜瓜布等。

【0033】 請參閱第七圖及第八圖所示，本創作提出之一種具可收納清潔用具的牙刷第三實施例的組合前及組合後示意圖，其具有如第一實施例提及的刷頭1及握把2外，還包含一杯具3，該杯具3具有一內側面31及一外側面32，該外側面32的底部33具有一第三鍵合裝置34，該第三鍵合裝置34搭配該刷頭1的該第一鍵合裝置12可將該刷頭1固定於該杯具3的底部33以進行晾乾。如前所述，該第一鍵合裝置12可為一凹槽，因此該第三鍵合裝置34為一對應之突塊，兩者可互相緊密嵌合固定。該杯具3的底部33另外還包括一第四鍵合裝置35，該第四鍵合裝置35可搭配該握把2的該第二鍵合裝置21，用以將該握把2固定於該杯具3的底部33以進行晾乾。同樣地，該第二鍵合裝置21可為一突塊，因此該第四鍵合裝置35為一對應之凹槽，兩者可互相緊密嵌合固定。在此，該第三鍵合裝置34及第四鍵合裝置35可使用

但不限於卡榫結構、螺紋結構或螺牙結構。

【0034】 請參閱第七圖及第八圖所示，本創作提出之一種具可收納清潔用具的牙刷第三實施例的組合前及組合後示意圖，其中該杯具3的底部33更具有一凹陷區域37，該第三鍵合裝置34及該第四鍵合裝置35皆位於該凹陷區域37中，因此該第三鍵合裝置34及該第四鍵合裝置35可不突出於該杯具3之底部33，該杯具3同樣可以底部33朝下的方式進行放置。此時，該杯具3的杯口36可設置一個以上的卡槽38，因此牙刷同樣可以擺放於該卡槽38進行晾乾。

【0035】 唯以上所述僅係為本創作之較佳實施例，當不能以此限定本創作實施之範圍，即依本創作申請之專利範圍及新型說明內容所作簡單地等效變化與修飾，皆屬本創作專利所涵蓋之範圍內。

### 【符號說明】

- 1 刷頭
- 11 刷毛
- 12 第一鍵合裝置
- 2 握把
- 21 第二鍵合裝置
- 22 推出裝置
- 23 中空體
- 24 清潔用具
- 25 開口

3 杯具

31 內側面

32 外側面

33 底部

34 第三鍵合裝置

35 第四鍵合裝置

36 杯口

37 凹陷區域

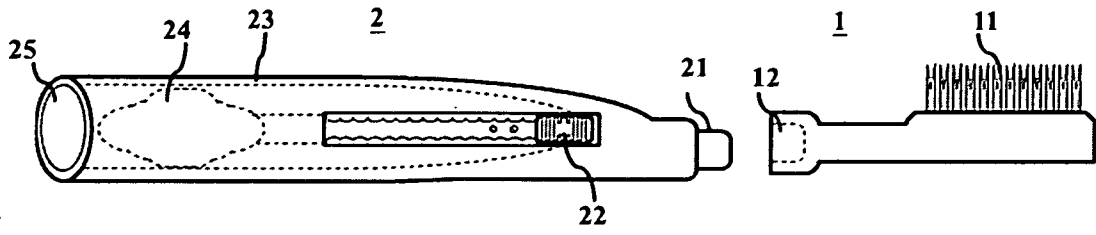
38 卡槽

## 申請專利範圍

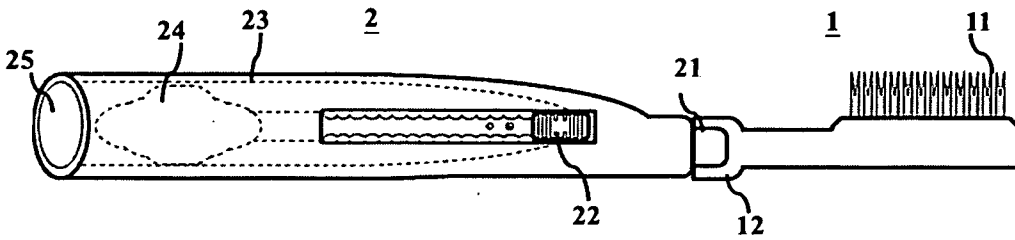
1. 一種具可收納清潔用具的牙刷，包括：一刷頭，其頭部設置有刷毛且其底部具有一第一鍵合裝置；一握把，其內部為一中空體，該握把之頭部具有一第二鍵合裝置，該第二鍵合裝置可與該第一鍵合裝置組合以固定該刷頭於該握把頭部，該握把底部具有一開口；一清潔用具，其設於該中空體內，該清潔用具連接一推出裝置，該推出裝置可用來移動該清潔用具使其突出於該握把底部的該開口。
2. 如請求項1所述之具可收納清潔用具的牙刷，其中該清潔用具選自鬃刷、海綿、棉布及菜瓜布。
3. 如請求項1所述之具可收納清潔用具的牙刷，其中該推出裝置選自彈簧裝置、伸縮套筒及鋸齒軌道按壓推動裝置。
4. 如請求項1所述之具可收納清潔用具的牙刷，其中該第一鍵合裝置及第二鍵合裝置選自卡榫結構、螺紋結構及螺牙結構。
5. 如請求項1所述之具可收納清潔用具的牙刷，其中還包含一杯具，該杯具具有一內側面及一外側面，且該外側面底部具有一第三鍵合裝置，該第三鍵合裝置可與該刷頭的該第一鍵合裝置組合以固定該刷頭。
6. 如請求項5所述之具可收納清潔用具的牙刷，其中該杯具的該外側面底部還具有一第四鍵合裝置，該第四鍵合裝置可與該刷柄的該第二鍵合裝置組合以固定該刷柄。
7. 如請求項6所述之具可收納清潔用具的牙刷，其中該第三鍵合裝置及第四鍵合裝置選自卡榫結構、螺紋結構及螺牙結構。

8. 如請求項5所述之具可收納清潔用具的牙刷，其中該杯具具有一杯口，該杯口具有一個以上的卡槽，該卡槽可用來放置該牙刷。

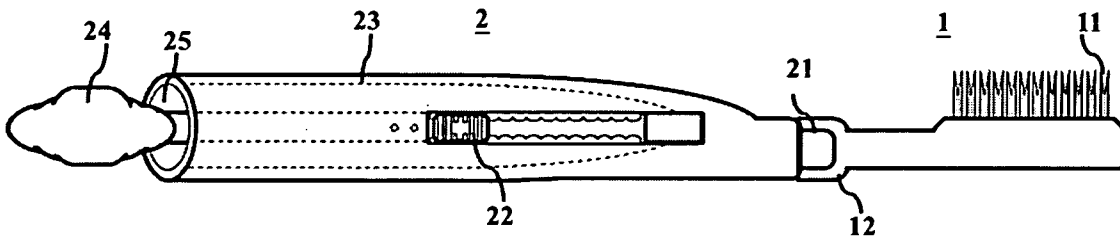
# 圖式



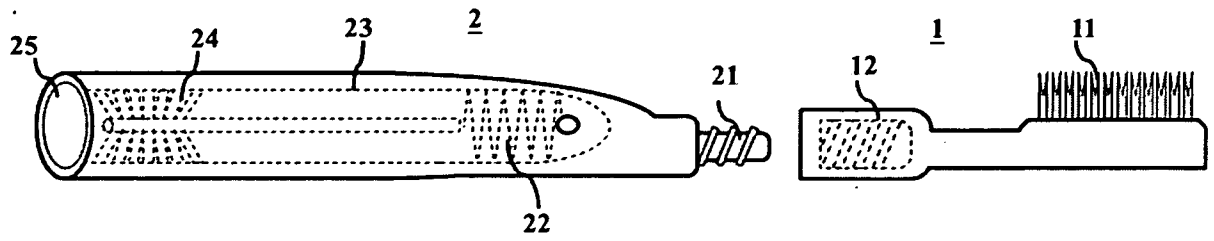
第一圖



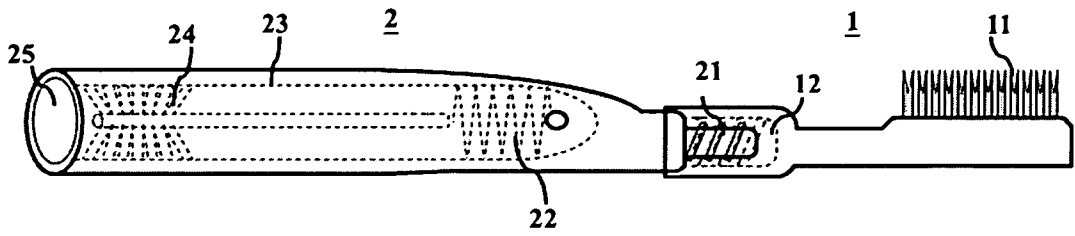
第二圖



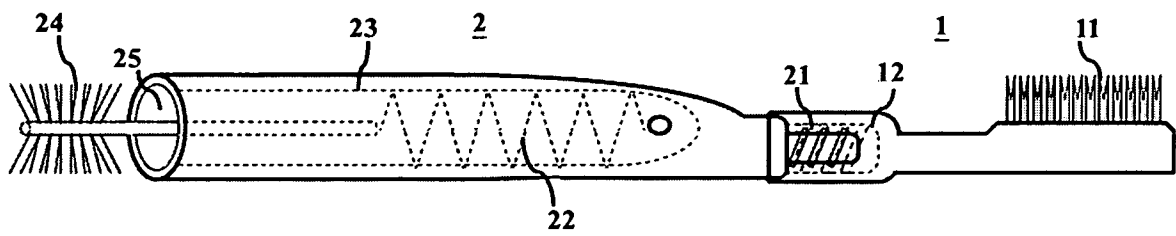
第三圖



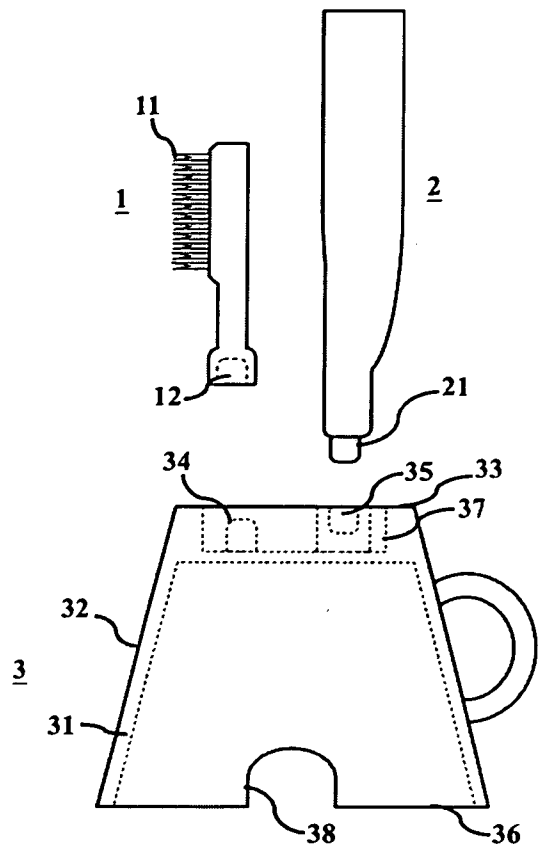
第四圖



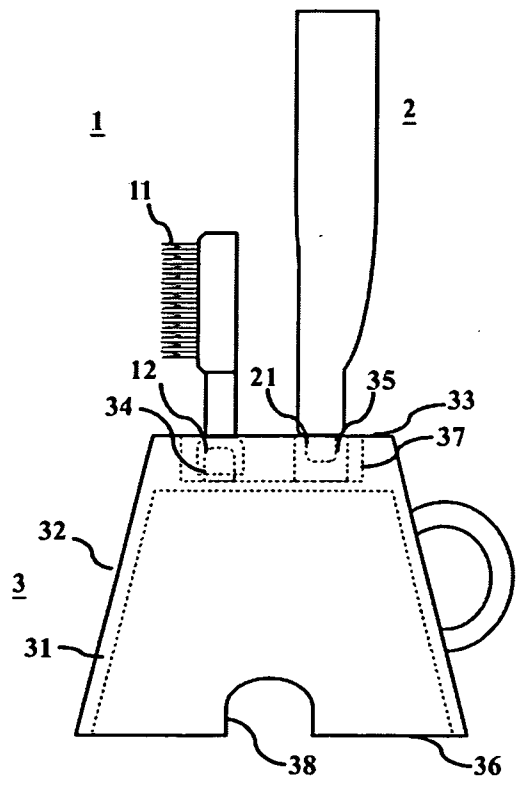
第五圖



第六圖



第七圖



第八圖