

(12) NACH DEM VERTRAG ÜBER DIE INTERNATIONALE ZUSAMMENARBEIT AUF DEM GEBIET DES PATENTWESENS (PCT) VERÖFFENTLICHTE INTERNATIONALE ANMELDUNG

(19) Weltorganisation für geistiges Eigentum
Internationales Büro



(43) Internationales Veröffentlichungsdatum
13. Oktober 2005 (13.10.2005)

PCT

(10) Internationale Veröffentlichungsnummer
WO 2005/094735 A3

(51) Internationale Patentklassifikation⁷: **A61L 27/50**,
27/36, A61F 2/28, 2/44

(21) Internationales Aktenzeichen: PCT/EP2005/007936

(22) Internationales Anmeldedatum:
14. Juli 2005 (14.07.2005)

(25) Einreichungssprache: Deutsch

(26) Veröffentlichungssprache: Deutsch

(30) Angaben zur Priorität:
04405451.8 14. Juli 2004 (14.07.2004) EP

(71) Anmelder und

(72) Erfinder: **SIDLER, Bruno** [CH/CH]; Risistrasse 5, 5737
Menziken (CH).

(74) **Anwalt: GRAF, Werner**; Dr. Graf & Partner, Intel-
lectual Property, Postfach 518, Herrenacker 15, 8201
Schaffhausen (CH).

(81) **Bestimmungsstaaten** (*soweit nicht anders angegeben, für
jede verfügbare nationale Schutzrechtsart*): AE, AG, AL,
AM, AT, AU, AZ, BA, BB, BG, BR, BW, BY, BZ, CA, CH,
CN, CO, CR, CU, CZ, DE, DK, DM, DZ, EC, EE, EG, ES,

FI, GB, GD, GE, GH, GM, HR, HU, ID, IL, IN, IS, JP, KE,
KG, KM, KP, KR, KZ, LC, LK, LR, LS, LT, LU, LV, MA,
MD, MG, MK, MN, MW, MX, MZ, NA, NG, NI, NO, NZ,
OM, PG, PH, PL, PT, RO, RU, SC, SD, SE, SG, SK, SL,
SM, SY, TJ, TM, TN, TR, TT, TZ, UA, UG, US, UZ, VC,
VN, YU, ZA, ZM, ZW.

(84) **Bestimmungsstaaten** (*soweit nicht anders angegeben, für
jede verfügbare regionale Schutzrechtsart*): ARIPO (BW,
GH, GM, KE, LS, MW, MZ, NA, SD, SL, SZ, TZ, UG,
ZM, ZW), eurasisches (AM, AZ, BY, KG, KZ, MD, RU,
TJ, TM), europäisches (AT, BE, BG, CH, CY, CZ, DE, DK,
EE, ES, FI, FR, GB, GR, HU, IE, IS, IT, LT, LU, LV, MC,
NL, PL, PT, RO, SE, SI, SK, TR), OAPI (BF, BJ, CF, CG,
CI, CM, GA, GN, GQ, GW, ML, MR, NE, SN, TD, TG).

Veröffentlicht:

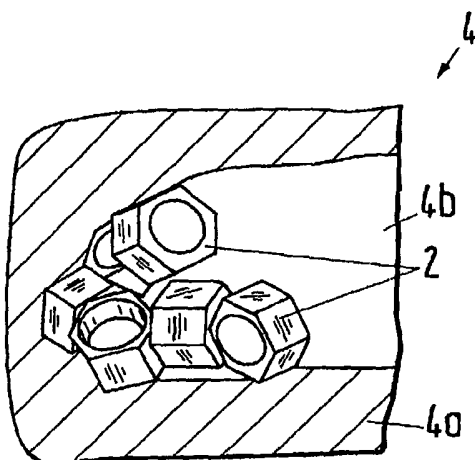
— mit internationalem Recherchenbericht
— auf Antrag des Anmelders, vor Ablauf der nach Artikel 21
Absatz 2 Buchstabe a geltenden Frist

(88) **Veröffentlichungsdatum des internationalen
Recherchenberichts:** 23. Februar 2006

*Zur Erklärung der Zweibuchstaben-Codes und der anderen Ab-
kürzungen wird auf die Erklärungen ("Guidance Notes on Co-
des and Abbreviations") am Anfang jeder regulären Ausgabe der
PCT-Gazette verwiesen.*

(54) **Title:** FILLER AND SUPPLY DEVICE FOR FORMING A SUPPORT STRUCTURE IN A BONE CAVITY

(54) **Bezeichnung:** FÜLLMITTEL UND ZUFÜHRVORRICHTUNG ZUM AUSBILDEN EINER STÜTZSTRUKTUR IN EI-
NEM KNOCHENINNENRAUM



(57) **Abstract:** The invention relates to dry free-flowing filler (1) for forming a support structure in a bone cavity (4a). Said filler comprises a plurality of biocompatible support bodies (2) which are resistant to deformation or fracture under the physiological loads usually occurring in the bone cavity (4a). Said support bodies (2) have a size between 2 mm and 10 mm and an axis (A) and two opposite abutments (2g) spaced apart in the direction of the axis (A).

(57) **Zusammenfassung:** Das trockenfließfähige Füllmittel (1) zum Ausbilden einer Stützstruktur in einem Knocheninnenraum (4a) umfasst eine Mehrzahl biokompatibler Stützkörper (2), welche unter den üblicherweise im Knocheninnenraum (4a) auftretenden physiologischen Lasten resistent gegen Verformung oder Bruch sind, wobei die Stützkörper (2) eine Grösse zwischen 2 mm und 10 mm aufweisen, und wobei die Stützkörper (2) eine Achse (A) aufweisen, sowie zwei gegenüberliegende, in Richtung der Achse (A) beabstandete Stossstellen (2g).

WO 2005/094735 A3

INTERNATIONAL SEARCH REPORT

International Application No
PCT/EP2005/007936

A. CLASSIFICATION OF SUBJECT MATTER
IPC 7 A61L27/50 A61L27/36 A61F2/28 A61F2/44

According to International Patent Classification (IPC) or to both national classification and IPC

B. FIELDS SEARCHED

Minimum documentation searched (classification system followed by classification symbols)
IPC 7 A61L A61F

Documentation searched other than minimum documentation to the extent that such documents are included in the fields searched

Electronic data base consulted during the international search (name of data base and, where practical, search terms used)

EPO-Internal, WPI Data, PAJ, BIOSIS, MEDLINE, EMBASE

C. DOCUMENTS CONSIDERED TO BE RELEVANT

Category *	Citation of document, with indication, where appropriate, of the relevant passages	Relevant to claim No.
X	US 2004/097930 A1 (SHERMAN MICHAEL C ET AL) 20 May 2004 (2004-05-20)	1, 5, 9, 15, 18, 19, 23-25, 31, 33, 34, 39, 41
Y	paragraphs '0005!, '0006!, '0025!, '0032! - '0034!; figures -----	1-41
Y	US 5 676 700 A (SEREKIAN PAUL ET AL) 14 October 1997 (1997-10-14) column 1, line 27 - line 62; claims column 4, line 14 - line 47 ----- -/--	1-24, 31-41

Further documents are listed in the continuation of box C.

Patent family members are listed in annex.

* Special categories of cited documents :

- *A* document defining the general state of the art which is not considered to be of particular relevance
- *E* earlier document but published on or after the international filing date
- *L* document which may throw doubts on priority claim(s) or which is cited to establish the publication date of another citation or other special reason (as specified)
- *O* document referring to an oral disclosure, use, exhibition or other means
- *P* document published prior to the international filing date but later than the priority date claimed

- *T* later document published after the international filing date or priority date and not in conflict with the application but cited to understand the principle or theory underlying the invention
- *X* document of particular relevance; the claimed invention cannot be considered novel or cannot be considered to involve an inventive step when the document is taken alone
- *Y* document of particular relevance; the claimed invention cannot be considered to involve an inventive step when the document is combined with one or more other such documents, such combination being obvious to a person skilled in the art.
- *&* document member of the same patent family

Date of the actual completion of the international search

13 October 2005

Date of mailing of the international search report

24/10/2005

Name and mailing address of the ISA
European Patent Office, P.B. 5818 Patentlaan 2
NL - 2280 HV Rijswijk
Tel. (+31-70) 340-2040, Tx. 31 651 epo nl,
Fax: (+31-70) 340-3016

Authorized officer

Langer, A

INTERNATIONAL SEARCH REPORT

International Application No

PCT/EP2005/007936

C.(Continuation) DOCUMENTS CONSIDERED TO BE RELEVANT		
Category °	Citation of document, with indication, where appropriate, of the relevant passages	Relevant to claim No.
X	CUNIN G ET AL: "EXPERIMENTAL VERTEBROPLASTY USING OSTEOCONDUCTIVE GRANULAR MATERIAL" SPINE, PHILADELPHIA, PA, US, vol. 25, no. 9, 1 May 2000 (2000-05-01), pages 1070-1076, XP008007548	1, 5, 15, 23, 24
Y	Abstract, Materials and Methods page 1071, column 1, paragraph 2 - column 2, paragraph 4; figure 5	1-24, 31-41
Y	US 2004/052829 A1 (SHIMP LAWRENCE A) 18 March 2004 (2004-03-18) cited in the application paragraphs '0028! - '0030!; claims; table 1	1-41
Y	US 2003/055511 A1 (ALLEN TREVOR ET AL) 20 March 2003 (2003-03-20) paragraphs '0037! - '0043!; figures	1-41
Y	WO 01/54746 A (ROEDER RYAN K ; ADVANCED RES AND TECHNOLOGY IN (US); TURNER CHARLES H) 2 August 2001 (2001-08-02) page 4, line 29 - page 5, line 15; claims; figures	1-41
X	US 6 582 439 B1 (SPROUL MICHAEL E) 24 June 2003 (2003-06-24)	25, 29
Y	figures	25-41
Y	WO 2004/047689 A (SDGI HOLDINGS, INC; TRIEU, HAI, H) 10 June 2004 (2004-06-10) page 5, line 1 - page 6, line 10; claims; figures	1-41
X	WO 2004/041075 A (SPINEOLOGY, INC; KUSLICH, STEPHEN, D) 21 May 2004 (2004-05-21)	25, 29
Y	page 11, line 15 - page 13, line 4; claims; figures	1-41

INTERNATIONAL SEARCH REPORTInternational application No.
PCT/EP2005/007936**Box I Observations where certain claims were found unsearchable (Continuation of item 1 of first sheet)**

This international search report has not been established in respect of certain claims under Article 17(2)(a) for the following reasons:

1. Claims Nos.:
because they relate to subject matter not required to be searched by this Authority, namely:

Although claims 31-40 relate to a method for treatment of the human or animal body, the search was carried out and was based on the stated effects of the compound or composition.
2. Claims Nos.:
because they relate to parts of the international application that do not comply with the prescribed requirements to such an extent that no meaningful international search can be carried out, specifically:
3. Claims Nos.:
because they are dependent claims and are not drafted in accordance with the second and third sentences of Rule 6.4(a).

Box II Observations where unity of invention is lacking (Continuation of item 2 of first sheet)

This International Searching Authority found multiple inventions in this international application, as follows:

1. As all required additional search fees were timely paid by the applicant, this international search report covers all searchable claims.
2. As all searchable claims could be searched without effort justifying an additional fee, this Authority did not invite payment of any additional fee.
3. As only some of the required additional search fees were timely paid by the applicant, this international search report covers only those claims for which fees were paid, specifically claims Nos.:
4. No required additional search fees were timely paid by the applicant. Consequently, this international search report is restricted to the invention first mentioned in the claims; it is covered by claims Nos.:

Remark on Protest

- The additional search fees were accompanied by the applicant's protest.
 No protest accompanied the payment of additional search fees.

INTERNATIONAL SEARCH REPORT

Information on patent family members

International Application No

PCT/EP2005/007936

Patent document cited in search report	A1	Publication date	Patent family member(s)	Publication date
US 2004097930	A1	20-05-2004	NONE	
US 5676700	A	14-10-1997	AU 713540 B2 AU 3305895 A CA 2160737 A1 EP 0709070 A2 JP 8224261 A	02-12-1999 09-05-1996 26-04-1996 01-05-1996 03-09-1996
US 2004052829	A1	18-03-2004	NONE	
US 2003055511	A1	20-03-2003	NONE	
WO 0154746	A	02-08-2001	AU 3126401 A	07-08-2001
US 6582439	B1	24-06-2003	US 2003125746 A1 US 2003125747 A1	03-07-2003 03-07-2003
WO 2004047689	A	10-06-2004	NONE	
WO 2004041075	A	21-05-2004	AU 2003290627 A1 CA 2504591 A1 EP 1562524 A2	07-06-2004 21-05-2004 17-08-2005

INTERNATIONALER RECHERCHENBERICHT

Internationales Aktenzeichen

PCT/EP2005/007936

A. KLASSIFIZIERUNG DES ANMELDUNGSGEGENSTANDES
 IPK 7 A61L27/50 A61L27/36 A61F2/28 A61F2/44

Nach der Internationalen Patentklassifikation (IPK) oder nach der nationalen Klassifikation und der IPK

B. RESEARCHIERTE GEBIETE

Recherchierter Mindestprüfstoff (Klassifikationssystem und Klassifikationssymbole)
 IPK 7 A61L A61F

Recherchierte aber nicht zum Mindestprüfstoff gehörende Veröffentlichungen, soweit diese unter die recherchierten Gebiete fallen

Während der internationalen Recherche konsultierte elektronische Datenbank (Name der Datenbank und evtl. verwendete Suchbegriffe)

EPO-Internal, WPI Data, PAJ, BIOSIS, MEDLINE, EMBASE

C. ALS WESENTLICH ANGESEHENE UNTERLAGEN

Kategorie*	Bezeichnung der Veröffentlichung, soweit erforderlich unter Angabe der in Betracht kommenden Teile	Betr. Anspruch Nr.
X	US 2004/097930 A1 (SHERMAN MICHAEL C ET AL) 20. Mai 2004 (2004-05-20)	1, 5, 9, 15, 18, 19, 23-25, 31, 33, 34, 39, 41
Y	Absätze '0005!, '0006!, '0025!, '0032! - '0034!; Abbildungen	1-41
Y	US 5 676 700 A (SEREKIAN PAUL ET AL) 14. Oktober 1997 (1997-10-14) Spalte 1, Zeile 27 - Zeile 62; Ansprüche Spalte 4, Zeile 14 - Zeile 47	1-24, 31-41
	----- -/--	

Weitere Veröffentlichungen sind der Fortsetzung von Feld C zu entnehmen

Siehe Anhang Patentfamilie

* Besondere Kategorien von angegebenen Veröffentlichungen :

- *A* Veröffentlichung, die den allgemeinen Stand der Technik definiert, aber nicht als besonders bedeutsam anzusehen ist
- *E* älteres Dokument, das jedoch erst am oder nach dem internationalen Anmeldedatum veröffentlicht worden ist
- *L* Veröffentlichung, die geeignet ist, einen Prioritätsanspruch zweifelhaft erscheinen zu lassen, oder durch die das Veröffentlichungsdatum einer anderen im Recherchenbericht genannten Veröffentlichung belegt werden soll oder die aus einem anderen besonderen Grund angegeben ist (wie ausgeführt)
- *O* Veröffentlichung, die sich auf eine mündliche Offenbarung, eine Benutzung, eine Ausstellung oder andere Maßnahmen bezieht
- *P* Veröffentlichung, die vor dem internationalen Anmeldedatum, aber nach dem beanspruchten Prioritätsdatum veröffentlicht worden ist

T Spätere Veröffentlichung, die nach dem internationalen Anmeldedatum oder dem Prioritätsdatum veröffentlicht worden ist und mit der Anmeldung nicht kollidiert, sondern nur zum Verständnis des der Erfindung zugrundeliegenden Prinzips oder der ihr zugrundeliegenden Theorie angegeben ist

X Veröffentlichung von besonderer Bedeutung; die beanspruchte Erfindung kann allein aufgrund dieser Veröffentlichung nicht als neu oder auf erfinderischer Tätigkeit beruhend betrachtet werden

Y Veröffentlichung von besonderer Bedeutung; die beanspruchte Erfindung kann nicht als auf erfinderischer Tätigkeit beruhend betrachtet werden, wenn die Veröffentlichung mit einer oder mehreren anderen Veröffentlichungen dieser Kategorie in Verbindung gebracht wird und diese Verbindung für einen Fachmann naheliegend ist

* & * Veröffentlichung, die Mitglied derselben Patentfamilie ist

Datum des Abschlusses der internationalen Recherche

13. Oktober 2005

Absenddatum des internationalen Recherchenberichts

24/10/2005

Name und Postanschrift der Internationalen Recherchenbehörde
 Europäisches Patentamt, P.B. 5818 Patentlaan 2
 NL - 2280 HV Rijswijk
 Tel. (+31-70) 340-2040, Tx. 31 651 epo nl,
 Fax: (+31-70) 340-3016

Bevollmächtigter Bediensteter

Langer, A

INTERNATIONALER RECHERCHENBERICHT

Internationales Aktenzeichen

PCT/EP2005/007936

C.(Fortsetzung) ALS WESENTLICH ANGESEHENE UNTERLAGEN		
Kategorie*	Bezeichnung der Veröffentlichung, soweit erforderlich unter Angabe der in Betracht kommenden Teile	Betr. Anspruch Nr.
X	CUNIN G ET AL: "EXPERIMENTAL VERTEBROPLASTY USING OSTEOCONDUCTIVE GRANULAR MATERIAL" SPINE, PHILADELPHIA, PA, US, Bd. 25, Nr. 9, 1. Mai 2000 (2000-05-01), Seiten 1070-1076, XP008007548	1,5,15, 23,24
Y	Abstract, Materials and Methods Seite 1071, Spalte 1, Absatz 2 - Spalte 2, Absatz 4; Abbildung 5	1-24, 31-41
Y	US 2004/052829 A1 (SHIMP LAWRENCE A) 18. März 2004 (2004-03-18) in der Anmeldung erwähnt Absätze '0028! - '0030!; Ansprüche; Tabelle 1	1-41
Y	US 2003/055511 A1 (ALLEN TREVOR ET AL) 20. März 2003 (2003-03-20) Absätze '0037! - '0043!; Abbildungen	1-41
Y	WO 01/54746 A (ROEDER RYAN K ; ADVANCED RES AND TECHNOLOGY IN (US); TURNER CHARLES H) 2. August 2001 (2001-08-02) Seite 4, Zeile 29 - Seite 5, Zeile 15; Ansprüche; Abbildungen	1-41
X	US 6 582 439 B1 (SPROUL MICHAEL E) 24. Juni 2003 (2003-06-24)	25,29
Y	Abbildungen	25-41
Y	WO 2004/047689 A (SDGI HOLDINGS, INC; TRIEU, HAI, H) 10. Juni 2004 (2004-06-10) Seite 5, Zeile 1 - Seite 6, Zeile 10; Ansprüche; Abbildungen	1-41
X	WO 2004/041075 A (SPINEOLOGY, INC; KUSLICH, STEPHEN, D) 21. Mai 2004 (2004-05-21)	25,29
Y	Seite 11, Zeile 15 - Seite 13, Zeile 4; Ansprüche; Abbildungen	1-41

INTERNATIONALER RECHERCHENBERICHT

Internationales Aktenzeichen
PCT/EP2005/007936

Feld II Bemerkungen zu den Ansprüchen, die sich als nicht recherchierbar erwiesen haben (Fortsetzung von Punkt 2 auf Blatt 1)

Gemäß Artikel 17(2)a wurde aus folgenden Gründen für bestimmte Ansprüche kein Recherchenbericht erstellt:

1. Ansprüche Nr.
weil sie sich auf Gegenstände beziehen, zu deren Recherche die Behörde nicht verpflichtet ist, nämlich

Obwohl die Ansprüche 31-40 sich auf ein Verfahren zur Behandlung des menschlichen/tierischen Körpers beziehen, wurde die Recherche durchgeführt und gründete sich auf die angeführten Wirkungen der Verbindung/Zusammensetzung.
2. Ansprüche Nr.
weil sie sich auf Teile der internationalen Anmeldung beziehen, die den vorgeschriebenen Anforderungen so wenig entsprechen, daß eine sinnvolle internationale Recherche nicht durchgeführt werden kann, nämlich
3. Ansprüche Nr.
weil es sich dabei um abhängige Ansprüche handelt, die nicht entsprechend Satz 2 und 3 der Regel 6.4 a) abgefaßt sind.

Feld III Bemerkungen bei mangelnder Einheitlichkeit der Erfindung (Fortsetzung von Punkt 3 auf Blatt 1)

Die internationale Recherchenbehörde hat festgestellt, daß diese internationale Anmeldung mehrere Erfindungen enthält:

1. Da der Anmelder alle erforderlichen zusätzlichen Recherchegebühren rechtzeitig entrichtet hat, erstreckt sich dieser internationale Recherchenbericht auf alle recherchierbaren Ansprüche.
2. Da für alle recherchierbaren Ansprüche die Recherche ohne einen Arbeitsaufwand durchgeführt werden konnte, der eine zusätzliche Recherchegebühr gerechtfertigt hätte, hat die Behörde nicht zur Zahlung einer solchen Gebühr aufgefordert.
3. Da der Anmelder nur einige der erforderlichen zusätzlichen Recherchegebühren rechtzeitig entrichtet hat, erstreckt sich dieser internationale Recherchenbericht nur auf die Ansprüche, für die Gebühren entrichtet worden sind, nämlich auf die Ansprüche Nr.
4. Der Anmelder hat die erforderlichen zusätzlichen Recherchegebühren nicht rechtzeitig entrichtet. Der internationale Recherchenbericht beschränkt sich daher auf die in den Ansprüchen zuerst erwähnte Erfindung; diese ist in folgenden Ansprüchen erfaßt:

Bemerkungen hinsichtlich eines Widerspruchs

- Die zusätzlichen Gebühren wurden vom Anmelder unter Widerspruch gezahlt.
 Die Zahlung zusätzlicher Recherchegebühren erfolgte ohne Widerspruch.

INTERNATIONALER RECHERCHENBERICHT

Angaben zu Veröffentlichungen, die zur selben Patentfamilie gehören

Internationales Aktenzeichen

PCT/EP2005/007936

Im Recherchenbericht angeführtes Patentdokument		Datum der Veröffentlichung	Mitglied(er) der Patentfamilie	Datum der Veröffentlichung
US 2004097930	A1	20-05-2004	KEINE	
US 5676700	A	14-10-1997	AU 713540 B2	02-12-1999
			AU 3305895 A	09-05-1996
			CA 2160737 A1	26-04-1996
			EP 0709070 A2	01-05-1996
			JP 8224261 A	03-09-1996
US 2004052829	A1	18-03-2004	KEINE	
US 2003055511	A1	20-03-2003	KEINE	
WO 0154746	A	02-08-2001	AU 3126401 A	07-08-2001
US 6582439	B1	24-06-2003	US 2003125746 A1	03-07-2003
			US 2003125747 A1	03-07-2003
WO 2004047689	A	10-06-2004	KEINE	
WO 2004041075	A	21-05-2004	AU 2003290627 A1	07-06-2004
			CA 2504591 A1	21-05-2004
			EP 1562524 A2	17-08-2005