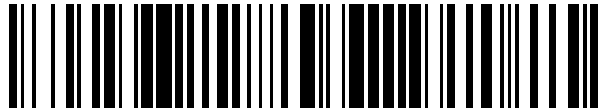


19



OFICINA ESPAÑOLA DE  
PATENTES Y MARCAS

ESPAÑA



11 Número de publicación: **2 703 977**

21 Número de solicitud: 201731109

51 Int. Cl.:

**E05B 47/06** (2006.01)

**E05B 49/00** (2006.01)

**H01R 13/453** (2006.01)

12

PATENTE DE INVENCION CON EXAMEN

B2

22 Fecha de presentación:

**12.09.2017**

43 Fecha de publicación de la solicitud:

**13.03.2019**

Fecha de modificación de las reivindicaciones:

**21.04.2020**

Fecha de concesión:

**30.04.2020**

45 Fecha de publicación de la concesión:

**08.05.2020**

73 Titular/es:

**OJMAR, S.A. (100.0%)  
Polígono Industrial de Lerún, s/n  
20870 Elgoibar (Gipuzkoa) ES**

72 Inventor/es:

**SENDÍN MARTÍN, Ricardo**

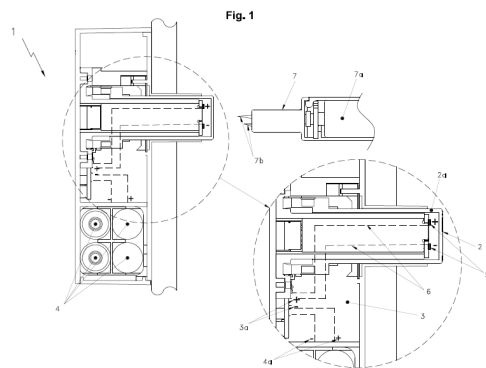
74 Agente/Representante:

**IZQUIERDO BLANCO, María Alicia**

54 Título: **CERRADURA CON SENSOR EXTERIOR DE ACTIVACIÓN PARA TAQUILLAS DE COLECTIVIDADES**

57 Resumen:

Cerradura (1) con sensor exterior de activación (2), de la que posee un mecanismo electromecánico interior (3) con una unidad de alimentación (4) correspondiente y un sensor exterior de activación (2) situado en la parte externa de la taquilla, y que son empleadas en taquillas de colectividades o similares, en la que el sensor exterior de activación (2) aloja en su interior al menos dos respectivos contactos eléctricos internos (5) que a través de un circuito conductor (6) alcanzan el interior de la cerradura y se conectan en paralelo con los polos interiores del circuito (4a) de la unidad de alimentación (4).



ES 2 703 977 B2

Aviso: Se puede realizar consulta prevista por el art. 41 LP 24/2015. Dentro de los seis meses siguientes a la publicación de la concesión en el Boletín Oficial de la Propiedad Industrial cualquier persona podrá oponerse a la concesión. La oposición deberá dirigirse a la OEPM en escrito motivado y previo pago de la tasa correspondiente (art. 43 LP 24/2015).

DESCRIPCIÓN

**CERRADURA CON SENSOR EXTERIOR DE  
ACTIVACIÓN PARA TAQUILLAS DE  
COLECTIVIDADES**

**CAMPO DE LA INVENCION**

5 Esta invención concierne a una cerradura con sensor de activación de las que se emplean para la apertura y cierre de taquillas de colectividades mediante formato de proximidad como puede ser una tarjeta, muñequera o llave electrónica.

**ESTADO DE LA TÉCNICA ANTERIOR**

10 En la actualidad y como referencia al estado de la técnica, es habitual y conocido el empleo de diferentes tipos de cerraduras electrónicas para la apertura y cierre de taquillas de colectividades.

Es habitual y conocido también el empleo de cerraduras que  
15 disponen de un sensor exterior de activación y que se componen en general de un mecanismo electromecánico interior con una unidad de alimentación correspondiente y que se activan mediante proximidad de tarjeta, muñequera, llave electrónica o mediante la inserción de un código de seguridad a través de  
20 teclado electrónico. Además, es posible personalizar la cerradura para que ésta se abra automáticamente tras un periodo de tiempo o a una hora específica. También disponen de un LED de colores para indicar el estado de la cerradura (libre u ocupada). Estos tipos de cerradura incorporan también un sistema que detecta el  
25 bajo nivel de batería de la unidad de alimentación.

Uno de los problemas que acarrearán estos tipos de cerradura es que se pueden producir caídas bruscas de tensión en la unidad de alimentación durante su vida útil debido a situaciones excepcionales, como puede ser la aparición de una porosidad  
30 interna, y que no son previsibles por el sistema de detección del nivel de batería de la unidad de alimentación, ocasionando el bloqueo automático de la cerradura y por consiguiente imposibilitando su apertura. Debido a este problema, el servicio técnico no tiene previsto cómo actuar ante una cerradura que ha

quedado inutilizada por un fallo de la batería de la unidad de alimentación, no siendo posible su apertura incluso con una llave maestra. Por lo tanto, este problema supone tener que forzar mecánicamente la cerradura, con lo cual la mayor parte de las veces se daña la puerta de la taquilla en la que se aloja la cerradura, teniendo que sustituirla por otra completamente nueva. Además, al tener que sustituir por otra puerta del mismo color, resulta que el color del resto de las puertas del espacio o recinto no coincide debido al tipo de ambiente (húmedo o seco) y al paso del tiempo. Esto supone tener que cambiar no sólo una única puerta sino que todas las puertas de las taquillas de la instalación al completo, lo cual genera considerables gastos económicos y de mantenimiento.

### **EXPLICACIÓN DE LA INVENCION Y VENTAJAS**

Frente a este estado de cosas, la presente invención hace referencia a una cerradura (1) con sensor exterior de activación (2), de la que posee un mecanismo electromecánico interior (3) con una unidad de alimentación (4) correspondiente y un sensor exterior de activación (2) situado en la parte externa de la taquilla, y que son empleadas en taquillas de colectividades o similares, en la que el sensor exterior de activación (2) situado en la carcasa exterior (2a) aloja en su interior al menos dos respectivos contactos eléctricos internos (5) situados bajo la carcasa exterior (2a) del sensor exterior de activación (2) que a través de un circuito conductor (6) alcanzan el interior de la cerradura (1) alojada en el interior de la puerta y se conexionan en paralelo con los polos interiores del circuito (4a) de la unidad de alimentación (4).

Gracias a esta configuración, se consigue la sencilla apertura de la cerradura en caso de emergencia debido a una caída brusca de tensión de la unidad de alimentación sin necesidad de tener que romper la cerradura al completo y tener que sustituirla por otra completamente nueva, además de no tener que reemplazar la puerta de dicha taquilla y por consiguiente

todas puertas del espacio o recinto, evitando considerables costos económicos y de mantenimiento. Además, es posible la aplicación de esta invención no solo a un sensor exterior de activación mecánico, sino también a uno electrónico (capacitivo, LPCD...).

5 Otra característica de la invención es que está previsto que los contactos eléctricos internos estén situados bajo la carcasa exterior del sensor exterior de activación. Así como que la mayor parte de la cerradura se sitúe dentro de la taquilla, lo que dificulta en cierto modo el acceso a los contactos de alimentación para  
10 evitar la apertura por una persona que no sea parte del personal de mantenimiento y de este modo evitar el robo de la misma.

Gracias a esta disposición, se posibilita un fácil y sencillo acceso a los contactos eléctricos internos del personal autorizado siendo posible la apertura de la cerradura en caso de emergencia  
15 y, por consiguiente, una fácil reparación de la misma, sin desvirtuar la seguridad de la cerradura.

Otra característica de la invención es que está previsto que la carcasa exterior del sensor exterior de activación posea indicadores identificativos exteriores donde indique que se  
20 encuentran los contactos eléctricos internos.

Gracias a esta configuración, se facilita la localización de los contactos eléctricos internos haciendo más sencilla la labor del personal de mantenimiento y posibilitando la rápida apertura de la cerradura en caso de bloqueo por emergencia.

25 Otra característica de la invención es que está previsto que la carcasa exterior del sensor exterior de activación sea de material flexible que permita ser atravesada y alcanzar los contactos eléctricos internos fácilmente.

Gracias a esta configuración, se consigue acceder a los  
30 contactos eléctricos internos de manera sencilla, rápida y eficaz con el simple levantamiento o extracción de la carcasa exterior del sensor exterior de activación.

Finalmente, otra característica de la invención es que está previsto la existencia de un útil externo de apertura de emergencia

que incorpore una unidad de alimentación supletoria y respectivos contactos de conexión correspondientes con los contactos eléctricos internos.

5 Gracias a esta configuración, se obtiene una rápida apertura de la cerradura en caso de emergencia a la vez que simple y directa.

### **DIBUJOS Y REFERENCIAS**

10 Para comprender mejor la naturaleza del invento, en los dibujos adjuntos se representa una forma de realización industrial que tiene carácter de ejemplo meramente ilustrativo y no limitativo.

15 La figura 1 muestra una vista en corte del perfil de la cerradura (1) alojada en la puerta de la taquilla. Se observa también el útil externo de apertura de emergencia (7), con su unidad de alimentación supletoria (7a) y los contactos de conexión (7b).

20 En un detalle ampliado se muestra también el interior de la cerradura (1) en la que se observan los contactos eléctricos internos (5) bajo la carcasa exterior (2a) del sensor exterior de activación (2) conexiados mediante el circuito conductor (6) en paralelo con los polos interiores del circuito (4a) de la unidad de alimentación (4).

En estas figuras están indicadas las siguientes referencias:

- 25 1.- Cerradura
- 2.- Sensor exterior de activación
  - 2a.- Carcasa exterior del sensor exterior de activación (2)
- 3.- Mecanismo electromecánico interior
  - 3a.- Polos interiores del circuito del mecanismo electromecánico interior (3)
- 30 4.- Unidad de alimentación
  - 4a.- Polos interiores del circuito de la unidad de alimentación (4)
- 5.- Contactos eléctricos internos

6.- Circuito conductor

7.- Útil externo de apertura de emergencia

7a.- Unidad de alimentación supletoria

7b.- Contactos de conexión

5 **EXPOSICION DE UNA REALIZACIÓN PREFERENTE**

10 Con relación a los dibujos y referencias arriba enumerados, se ilustra en los planos adjuntos un modo de ejecución preferente del objeto de la invención, referido a una cerradura (1) con sensor exterior de activación (2), de la que posee un mecanismo electromecánico interior (3) con una unidad de alimentación (4) correspondiente y un sensor exterior de activación (2) situado en la parte externa de la taquilla, y que son empleadas en taquillas de colectividades o similares, en la que el sensor exterior de activación (2) situado en la carcasa exterior (2a) aloja en su interior al menos dos respectivos contactos eléctricos internos (5) situados bajo la carcasa exterior (2a) del sensor exterior de activación (2) que a través de un circuito conductor (6) alcanzan el interior de la cerradura (1) alojada en el interior de la puerta y se conexionan en paralelo con los polos interiores del circuito (4a) de la unidad de alimentación (4).  
15  
20

25 En el detalle ampliado de la figura 1 se observa que los contactos eléctricos internos (5) están situados bajo la carcasa exterior (2a) del sensor exterior de activación (2), posibilitando de este modo la sencilla apertura de la cerradura (1) en caso de emergencia y, por consiguiente, una fácil reparación de la misma.

30 Está previsto también que la carcasa exterior (2a) del sensor exterior de activación (2) posea indicadores identificativos exteriores donde indique que se encuentran los contactos eléctricos internos (5). De este modo, se facilita la localización de los contactos eléctricos internos haciendo más sencilla la labor del personal de mantenimiento y posibilitando la rápida apertura de la cerradura (1) en caso de bloqueo por emergencia.

También está previsto que la carcasa exterior (2a) del sensor exterior de activación (2) sea de material flexible que

5 permita ser atravesada y alcanzar los contactos eléctricos internos (5) fácilmente para de esta forma poder acceder a los contactos eléctricos internos (5) de manera sencilla, rápida y eficaz con el simple levantamiento o extracción de la carcasa exterior (2a) del sensor exterior de activación (2).

En el detalle ampliado se muestra también que el mecanismo electromagnético interior (3) tiene polos interiores del circuito (3a) por los que recibe la energía de la unidad de alimentación (4).

10 Mediante el útil de apertura de emergencia (7), con su unidad de alimentación supletoria (7a) y los respectivos contactos de conexión (7b), se observa cómo se accede fácilmente a los contactos eléctricos internos (5), y que a través de un circuito conductor (6) alcanzan el interior de la cerradura (1) y se  
15 conexionan en paralelo con los polos interiores del circuito (4a) de la unidad de alimentación (4), permitiendo de esta manera la rápida apertura de la cerradura (1) en caso de bloqueo por emergencia, a la vez que simple y directa.

20 No alteran la esencialidad de esta invención variaciones en materiales, forma, tamaño y disposición de los elementos componentes, descritos de manera no limitativa, bastando ésta para proceder a su reproducción por un experto.

25

## REIVINDICACIONES

1<sup>a</sup>.- Cerradura (1) con sensor exterior de activación (2), de la que posee un mecanismo electromecánico interior (3) con una unidad de alimentación (4) correspondiente y un sensor exterior de activación (2) situado en la parte externa de la taquilla, y que son empleadas en taquillas de colectividades o similares, **caracterizada porque** el sensor exterior de activación (2) situado en la carcasa exterior (2a) aloja en su interior al menos dos respectivos contactos eléctricos internos (5) situados bajo la carcasa exterior (2a) del sensor exterior de activación (2) que a través de un circuito conductor (6) alcanzan el interior de la cerradura (1) alojada en el interior de la puerta y se conexionan en paralelo con los polos interiores del circuito (4a) de la unidad de alimentación (4).

2<sup>a</sup>.- Cerradura (1) con sensor exterior de activación (2) según la 1<sup>a</sup> reivindicación, **caracterizada porque** está previsto que la carcasa exterior (2a) del sensor exterior de activación (2) posea indicadores identificativos exteriores donde indique que se encuentran los contactos eléctricos internos (5).

3<sup>a</sup>.- Cerradura (1) con sensor exterior de activación (2) según las anteriores reivindicaciones, **caracterizada porque** está previsto que la carcasa exterior (2a) del sensor exterior de activación (2) sea de material flexible que permita ser atravesada y alcanzar los contactos eléctricos internos (5) fácilmente.

4<sup>a</sup>.- Cerradura (1) con sensor exterior de activación (2) según las anteriores reivindicaciones, **caracterizada porque** está previsto la existencia de un útil externo de apertura de emergencia (7) que incorpore una unidad de alimentación supletoria (7a) y respectivos contactos de conexión (7b) correspondientes con los contactos eléctricos internos (5).

Fig. 1

