



(12)实用新型专利

(10)授权公告号 CN 208612266 U

(45)授权公告日 2019.03.19

(21)申请号 201820738581.2

(22)申请日 2018.05.18

(73)专利权人 南京正亮医药科技有限公司

地址 211225 江苏省南京市溧水区白马镇
工业集中区

(72)发明人 赵明亮

(51)Int.Cl.

B01F 7/18(2006.01)

B01F 13/02(2006.01)

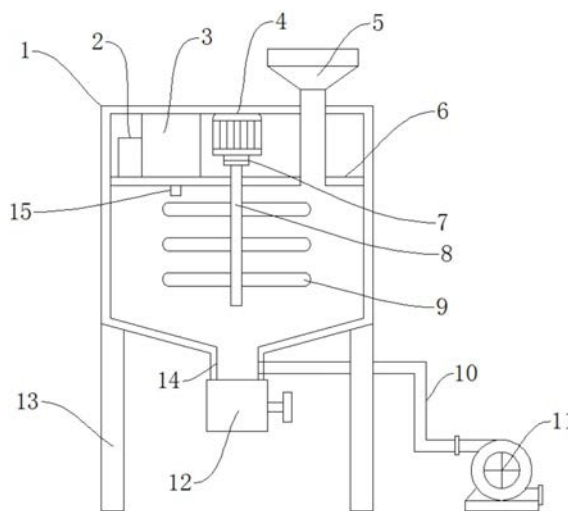
权利要求书1页 说明书3页 附图2页

(54)实用新型名称

一种中药颗粒混合设备

(57)摘要

本实用新型公开了一种中药颗粒混合设备，包括箱体、蓄电池、进料斗、控制器、电机，所述箱体上方设置有所述进料斗，所述箱体内部设置有隔板，所述隔板上方设置有所述蓄电池，所述蓄电池一侧设置有所述控制器，所述蓄电池另一侧设置有所述电机，所述电机下方设置有联轴器，所述联轴器下方设置有转轴，所述转轴上设置有搅拌叶片，所述隔板下方设置有转速传感器，所述箱体前部设置有控制面板。有益效果在于：本实用新型采用立式的设计，混合完毕后中药颗粒从下方流出，防止装置内残留中药颗粒，避免了资源的浪费，并且采用电机搅拌和风机鼓风配合，风机可以将底部的中药颗粒吹起，有利于将不同成分的中药颗粒混合均匀。



1. 一种中药颗粒混合设备,其特征在于:包括箱体(1)、蓄电池(3)、进料斗(5)、控制器(2)、电机(4),所述箱体(1)上方设置有所述进料斗(5),所述箱体(1)内部设置有隔板(6),所述隔板(6)上方设置有所述蓄电池(3),所述蓄电池(3)一侧设置有所述控制器(2),所述蓄电池(3)另一侧设置有所述电机(4),所述电机(4)下方设置有联轴器(7),所述联轴器(7)下方设置有转轴(8),所述转轴(8)上设置有搅拌叶片(9),所述隔板(6)下方设置有转速传感器(15),所述箱体(1)前部设置有控制面板(16),所述箱体(1)下方设置有出料管(14),所述出料管(14)下方设置有控制阀(12),所述出料管(14)侧面设置有气管(10),所述气管(10)远离所述出料管(14)的一端设置有风机(11),所述控制阀(12)两侧设置有支撑腿(13)。

2. 根据权利要求1所述的一种中药颗粒混合设备,其特征在于:所述进料斗(5)与所述隔板(6)通过螺纹连接,所述电机(4)与所述箱体(1)通过螺栓连接。

3. 根据权利要求1所述的一种中药颗粒混合设备,其特征在于:所述电机(4)与所述转轴(8)通过所述联轴器(7)连接,所述搅拌叶片(9)与所述转轴(8)通过螺纹连接。

4. 根据权利要求1所述的一种中药颗粒混合设备,其特征在于:所述控制器(2)与所述隔板(6)通过螺钉连接,所述转速传感器(15)与所述隔板(6)通过螺钉连接。

5. 根据权利要求1所述的一种中药颗粒混合设备,其特征在于:所述隔板(6)与所述箱体(1)通过卡槽连接,所述出料管(14)与所述控制阀(12)通过螺纹连接。

6. 根据权利要求1所述的一种中药颗粒混合设备,其特征在于:所述控制面板(16)与所述箱体(1)通过螺钉连接,所述支撑腿(13)与所述箱体(1)通过螺栓连接。

7. 根据权利要求1所述的一种中药颗粒混合设备,其特征在于:所述气管(10)与所述出料管(14)通过螺纹连接,所述气管(10)与所述风机(11)通过螺纹连接。

一种中药颗粒混合设备

技术领域

[0001] 本实用新型涉及混合设备技术领域,特别是涉及一种中药颗粒混合设备。

背景技术

[0002] 以中国传统医药理论指导采集、炮制、制剂,说明作用机理,指导临床应用的药物,统称为中药。简而言之,中药就是指在中医理论指导下,用于预防、治疗、诊断疾病并具有康复与保健作用的物质。中药主要来源于天然药及其加工品,包括植物药、动物药、矿物药及部分化学、生物制品类药物。由于中药以植物药居多,故有“诸药以草为本”的说法。中药现有中药配方颗粒、中药饮片和中草药。中药免煎颗粒是选用符合炮制规范的地道中药材,经现代高新技术提炼浓缩而成,具有稳定可控、安全高效、不用煎煮、容易调配、方便携带、一冲即服等特点。中药颗粒的混合是中药在生产过程中的一道重要工序。目前,市面上的混合装置大多为单一的卧式混合系统,混合效果不好,混合完毕后不能将中药颗粒从装置内完全倒出,残留的中药颗粒需要人工进行清理,效率低下,且靠近底部的中药颗粒很难混合均匀。

实用新型内容

[0003] 本实用新型的目的就在于为了解决上述问题而提供一种中药颗粒混合设备。

[0004] 本实用新型通过以下技术方案来实现上述目的:

[0005] 一种中药颗粒混合设备,包括箱体、蓄电池、进料斗、控制器、电机,所述箱体上方设置有所述进料斗,所述箱体内部设置有隔板,所述隔板上方设置有所述蓄电池,所述蓄电池一侧设置有所述控制器,所述蓄电池另一侧设置有所述电机,所述电机下方设置有联轴器,所述联轴器下方设置有转轴,所述转轴上设置有搅拌叶片,所述隔板下方设置有转速传感器,所述箱体前部设置有控制面板,所述箱体下方设置有出料管,所述出料管下方设置有控制阀,所述出料管侧面设置有气管,所述气管远离所述出料管的一端设置有风机,所述控制阀两侧设置有支撑腿。

[0006] 上述结构中,将需要混合的中药颗粒从所述进料斗倒入所述箱体内,根据需要混合的中药颗粒成分的不同在所述控制面板上设定所述电机的转速和所述风机的功率,中药颗粒进入所述箱体后在所述搅拌叶片的作用下混合,同时所述风机通过所述气管从下方向所述箱体内鼓风,将中药颗粒吹起,促进中药颗粒的混合,当中药颗粒混合均匀之后,打开所述控制阀,混合均匀的中药颗粒从装置下方流出,即可得到所需的中药颗粒。

[0007] 为了进一步提高中药颗粒混合设备的混合效果,所述进料斗与所述隔板通过螺纹连接,所述电机与所述箱体通过螺栓连接。

[0008] 为了进一步提高中药颗粒混合设备的混合效果,所述电机与所述转轴通过所述联轴器连接,所述搅拌叶片与所述转轴通过螺纹连接。

[0009] 为了进一步提高中药颗粒混合设备的混合效果,所述控制器与所述隔板通过螺钉连接,所述转速传感器与所述隔板通过螺钉连接。

[0010] 为了进一步提高中药颗粒混合设备的混合效果,所述隔板与所述箱体通过卡槽连接,所述出料管与所述控制阀通过螺纹连接。

[0011] 为了进一步提高中药颗粒混合设备的混合效果,所述控制面板与所述箱体通过螺钉连接,所述支撑腿与所述箱体通过螺栓连接。

[0012] 为了进一步提高中药颗粒混合设备的混合效果,所述气管与所述出料管通过螺纹连接,所述气管与所述风机通过螺纹连接。

[0013] 有益效果在于:本实用新型采用立式的设计,混合完毕后中药颗粒从下方流出,防止装置内残留中药颗粒,避免了资源的浪费,并且采用电机搅拌和风机鼓风配合,风机可以将底部的中药颗粒吹起,有利于将不同成分的中药颗粒混合均匀。

附图说明

[0014] 为了更清楚地说明本实用新型实施例或现有技术中的技术方案,下方将对实施例或现有技术描述中所需要使用的附图作简单地介绍,显而易见地,下方描述中的附图仅是本实用新型的一些实施例,对于本领域普通技术人员来讲,在不付出创造性劳动性的前提下,还可以根据这些附图获得其他的附图。

[0015] 图1是本实用新型所述一种中药颗粒混合设备的内部结构示意图;

[0016] 图2是本实用新型所述一种中药颗粒混合设备的主视图;

[0017] 图3是本实用新型所述一种中药颗粒混合设备的电路结构流程框图。

[0018] 附图标记说明如下:

[0019] 1、箱体;2、控制器;3、蓄电池;4、电机;5、进料斗;6、隔板;7、联轴器;8、转轴;9、搅拌叶片;10、气管;11、风机;12、控制阀;13、支撑腿;14、出料管;15、转速传感器;16、控制面板。

具体实施方式

[0020] 在本实用新型的描述中,需要理解的是,术语“中心”、“纵向”、“横向”、“上”、“下”、“前”、“后”、“左”、“右”、“竖直”、“水平”、“顶”、“底”、“内”、“外”等指示的方位或位置关系为基于附图所示的方位或位置关系,仅是为了便于描述本实用新型和简化描述,而不是指示或暗示所指的装置或元件必须具有特定的方位、以特定的方位构造和操作,因此不能理解为对本实用新型的限制。此外,术语“第一”、“第二”等仅用于描述目的,而不能理解为指示或暗示相对重要性或者隐含指明所指示的技术特征的数量。由此,限定有“第一”、“第二”等的特征可以明示或者隐含地包括一个或者更多个该特征。在本实用新型的描述中,除非另有说明,“多个”的含义是两个或两个以上。

[0021] 在本实用新型的描述中,需要说明的是,除非另有明确的规定和限定,术语“安装”、“相连”、“连接”应做广义理解,例如,可以是固定连接,也可以是可拆卸连接,或一体地连接;可以是机械连接,也可以是电连接;可以是直接相连,也可以通过中间媒介间接相连,可以是两个元件内部的连通。对于本领域的普通技术人员而言,可以通过具体情况理解上述术语在本实用新型中的具体含义。

[0022] 下面结合附图对本实用新型作进一步说明:

[0023] 如图1-图3所示,一种中药颗粒混合设备,包括箱体1、蓄电池3、进料斗5、控制器2、

电机4,箱体1上方设置有进料斗5,进料斗5用以投入中药颗粒,箱体1内部设置有隔板6,隔板6用以隔离,隔板6上方设置有蓄电池3,蓄电池3用以提供电力,蓄电池3一侧设置有控制器2,控制器2的型号为KY02S,控制器2用以控制设备的工作,蓄电池3另一侧设置有电机4,电机4用以提供动力,电机4下方设置有联轴器7,联轴器7用以连接电机4与转轴8,联轴器7下方设置有转轴8,转轴8用以传递动力,转轴8上设置有搅拌叶片9,搅拌叶片9用以搅拌中药颗粒使其混合均匀,隔板6下方设置有转速传感器15,转速传感器15的型号为CM16-78P-1-24,转速传感器15用以检测搅拌叶片9的转速,箱体1前部设置有控制面板16,控制面板16用以调节电机4和风机11的功率,箱体1下方设置有出料管14,出料管14用以出料,出料管14下方设置有控制阀12,控制阀12用以控制混合均匀的中药颗粒的出入,出料管14侧面设置有气管10,气管10用以送风,气管10远离出料管14的一端设置有风机11,风机11用以产生风,控制阀12两侧设置有支撑腿13,支撑腿13用以支撑装置。

[0024] 上述结构中,将需要混合的中药颗粒从进料斗5倒入箱体1内,根据需要混合的中药颗粒成分的不同在控制面板16上设定电机4的转速和风机11的功率,中药颗粒进入箱体1后在搅拌叶片9的作用下混合,同时风机11通过气管10从下方向箱体1内鼓风,将中药颗粒吹起,促进中药颗粒的混合,当中药颗粒混合均匀之后,打开控制阀12,混合均匀的中药颗粒从装置下方流出,即可得到所需的中药颗粒。

[0025] 为了进一步提高中药颗粒混合设备的混合效果,进料斗5与隔板6通过螺纹连接,电机4与箱体1通过螺栓连接,电机4与转轴8通过联轴器7连接,搅拌叶片9与转轴8通过螺纹连接,控制器2与隔板6通过螺钉连接,转速传感器15与隔板6通过螺钉连接,隔板6与箱体1通过卡槽连接,出料管14与控制阀12通过螺纹连接,控制面板16与箱体1通过螺钉连接,支撑腿13与箱体1通过螺栓连接,气管10与出料管14通过螺纹连接,气管10与风机11通过螺纹连接。

[0026] 以上显示和描述了本实用新型的基本原理、主要特征和优点。本行业的技术人员应该了解,本实用新型不受上述实施例的限制,上述实施例和说明书中描述的只是说明本实用新型的原理,在不脱离本实用新型精神和范围的前提下,本实用新型还会有各种变化和改进,这些变化和改进都落入要求保护的本实用新型范围内。

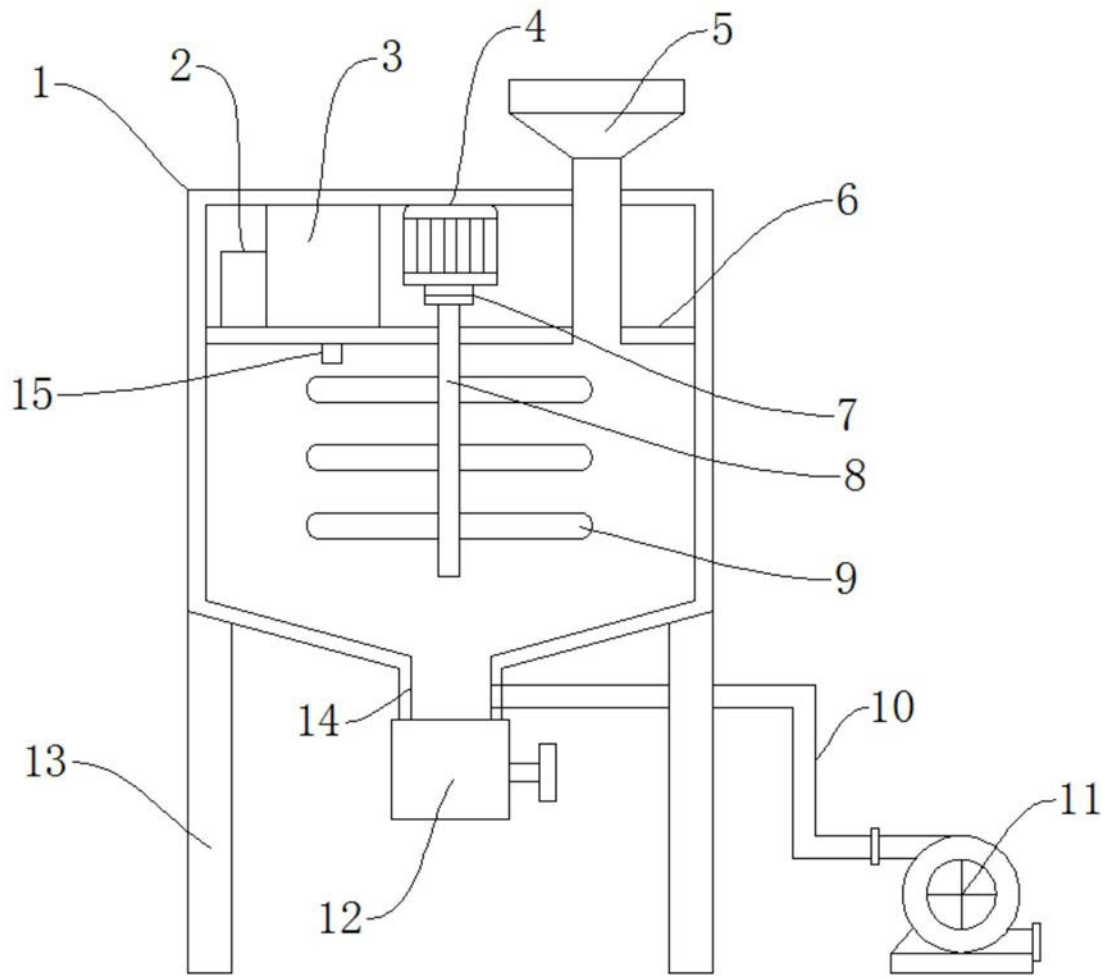


图1

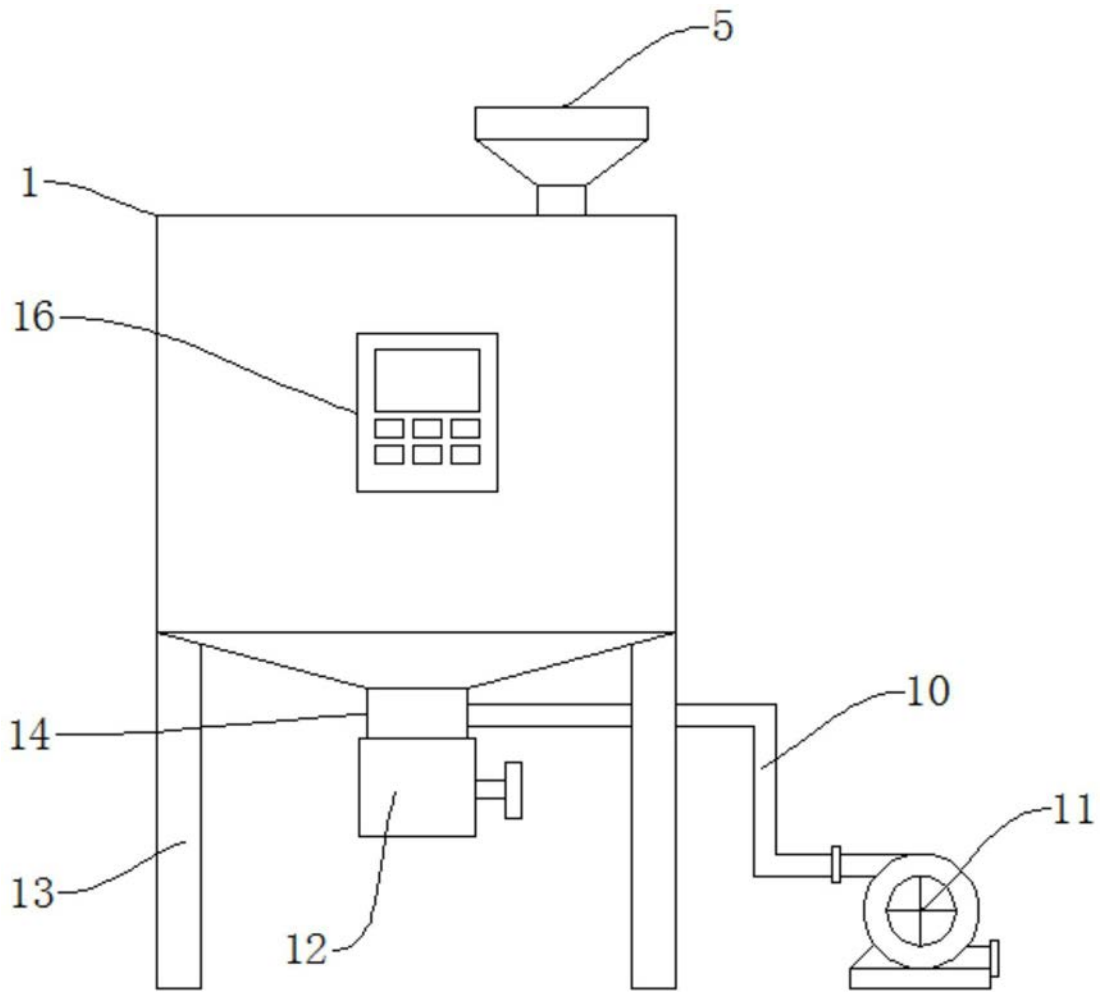


图2

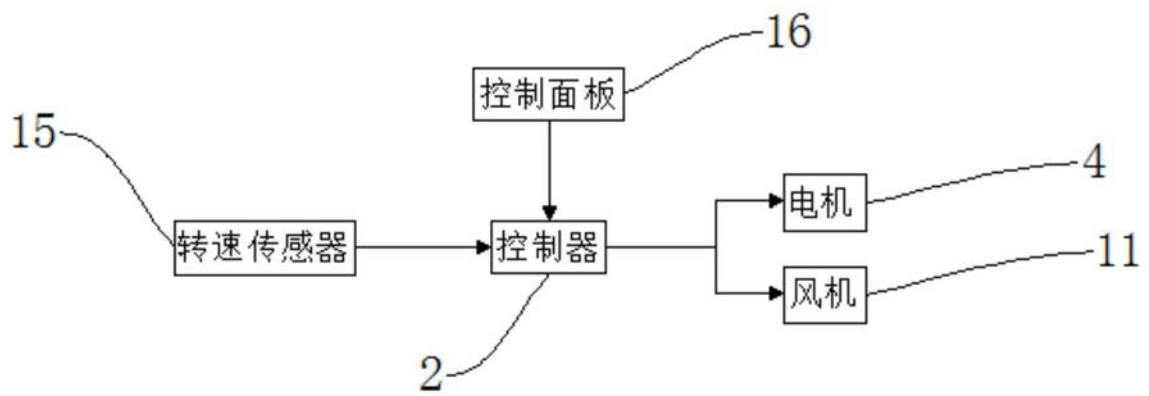


图3