



(12) 实用新型专利

(10) 授权公告号 CN 204822227 U

(45) 授权公告日 2015. 12. 02

(21) 申请号 201520552610. 2

(22) 申请日 2015. 07. 28

(73) 专利权人 青岛海科佳电子设备制造有限公司

地址 266000 山东省青岛市李沧区宾川路 69 号

(72) 发明人 刘振东 杨洪水 徐龙朝 柳先知

(51) Int. Cl.

B65B 43/42(2006. 01)

(ESM) 同样的发明创造已同日申请发明专利

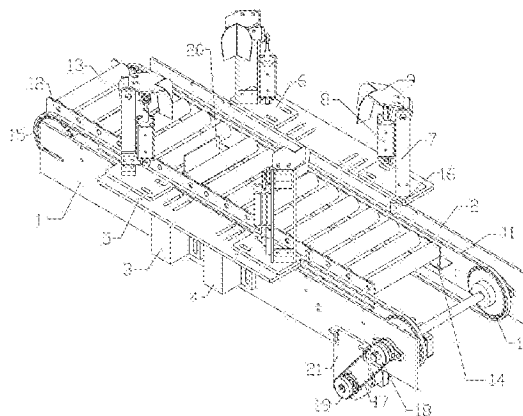
权利要求书1页 说明书2页 附图1页

(54) 实用新型名称

一种纸箱定位装置

(57) 摘要

本实用新型提供了一种纸箱定位装置, 该设备通过伺服电机带动驱动轮转动, 驱动轮通过同步带带动从动链轮转动, 从动链轮带动链条转动, 链条带动纸箱推板把纸箱带到预定位置后, 气缸推动纸板夹子上下运动, 实现纸箱的定位、撑口, 该设备结构简单、安装方便、稳定性高, 可以实现高速、准确的纸箱定位、撑口动作, 提高了生产效率, 降低了劳动强度, 降低了生产成本。



1. 一种纸箱定位装置,它包括左墙板(1)、右墙板(2)、左固定架(3)、右固定架(4)、平板(5)、贴板(6)、支板(7)、气缸(8)、纸板夹子(9)、主动链轮(10)、链条(11)、左挡板(12)、辊筒(13)、右挡板(14)、从动链轮(15)、纸箱推板(16)、同步带(17)、从动轮(18)、驱动轮(19) 纸箱挡板(20)、电机固定板(21)。

2. 根据权利要求1所述的一种纸箱定位装置,其特征为所述左墙板(1)和右墙板(2)上分别设有两个左固定架(3)和两个右固定架(4)、所述左固定架(3)和所述右固定架(4)上分别设有平板(5),所述平板(5)上设有两个贴板(6),所述贴板(6)上设有支板(7),所述支板上设有气缸(8)、纸板夹子(9),所述气缸(8)和纸板夹子(9)相连接。

3. 根据权利要求1所述的一种纸箱定位装置,其特征为贴板(6)的数量为4个,且左右两侧各2个。

4. 根据权利要求1所述的一种纸箱定位装置,其特征为支板(7)的数量为4个,且左右各2个。

5. 根据权利要求1所述的一种纸箱定位装置,其特征为气缸(8)、纸板夹子(9)的数量各4个,且左右各2个,纸板夹子(9)通过气缸(8)可以做上下的动作。

6. 根据权利要求1所述的一种纸箱定位装置,其特征为所述左墙板(1)和右墙板(2)上分别设有左挡板(12)和右挡板(14),所述辊筒(13)的两端分别固定在左挡板(12)和右挡板(14)上。

7. 根据权利要求1所述的一种纸箱定位装置,其特征为所述左墙板(1)右墙板(2)上分别设有链条(11),所述链条(11)与主动链轮(10)和从动链轮(15)相连接,所述链条(11)上设有纸箱推板(16),所述纸箱挡板(20)的两端设在左墙板(1)和右墙板(2)上。

8. 根据权利要求1所述的一种纸箱定位装置,其特征为所述从动轮(18)设在左墙板(1)上,所述驱动轮(19)设在电机固定板(21)上,所述同步带(17)设在从动轮(18)、驱动轮(19)上。

## 一种纸箱定位装置

### 技术领域

[0001] 本发明涉及一种纸箱定位装置,属于食品包装机械技术领域。

### 背景技术

[0002] 目前,挂面包装行业在装箱时主要依靠人工来完成,人工装箱劳动强度大,效率低,本装置可以有效的解决依赖人工进行纸箱撑口、定位的问题,提高了生产效率,降低了劳动强度,降低了生产成本。

### 发明内容

[0003] 本发明的目的是为了解决挂面包装行业依赖人工进行纸箱定位、撑口的问题。

[0004] 一种纸箱定位装置,它包括左墙板、右墙板、左固定架、右固定架、平板、贴板、支板、气缸、纸板夹子、主动链轮、链条、左挡板、辊筒、右挡板、从动链轮、纸箱推板、同步带、从动轮、驱动轮、纸箱挡板、电机固定板。

[0005] 本发明所述的一种纸箱定位装置,其特征为所述左墙板和右墙板上分别设有两个左固定架和两个右固定架、所述左固定架和所述右固定架上分别设有平板,所述平板上设有两个贴板,所述贴板上设有支板,所述支板上设有气缸、纸板夹子,所述气缸和纸板夹子相连接。

[0006] 本发明所述的一种纸箱定位装置其特征为贴板的数量为4个,且左右两侧各2个。

[0007] 本发明所述的一种纸箱定位装置其特征为支板的数量为4个,且左右各2个。

[0008] 本发明所述的一种纸箱定位装置其特征为气缸、纸板夹子的数量各4个,且左右各2个,纸板夹子通过气缸可以做上下的动作。

[0009] 本发明所述的一种纸箱定位装置其特征为所述左墙板和右墙板上分别设有左挡板和右挡板,所述辊筒的两端分别固定在左挡板和右挡板上。

[0010] 本发明所述的一种纸箱定位装置其特征为所述左墙板右墙板上分别设有链条,所述链条与主动链轮和从动链轮相连接,所述链条上设有纸箱推板,所述纸箱挡板的两端设在左墙板和右墙板上。

[0011] 本发明所述的一种纸箱定位装置其特征为所述从动轮设在左墙板上,所述驱动轮设在电机固定板上,所述同步带设在从动轮、驱动轮上。

[0012] 本发明的有益效果是:结构简单、安装方便、稳定性高,可以实现高速、准确的纸箱定位、撑口动作,极大的提高了生产效率,降低了劳动强度,降低了生产成本。

### 附图说明

[0013] 图1为一种纸箱定位装置的结构示意图。

### 具体实施方式

[0014] 下面结合附图及实施例对本发明作进一步的说明。

[0015] 由图 1 可知,一种纸箱定位装置,它包括左墙板(1)、右墙板(2)、左固定架(3)、右固定架(4)、平板(5)、贴板(6)、支板(7)、气缸(8)、纸板夹子(9)、主动链轮(10)、链条(11)、左挡板(12)、辊筒(13)、右挡板(14)、从动链轮(15)、纸箱推板(16)、同步带(17)、从动轮(18)、驱动轮(19) 纸箱挡板(20)、电机固定板(21)。

[0016] 本发明所述的一种纸箱定位装置,其特征为所述左墙板(1)和右墙板(2)上分别设有两个左固定架(3)和两个右固定架(4)、所述左固定架(3)和所述右固定架(4)上分别设有平板(5),所述平板(5)上设有两个贴板(6),所述贴板(6)上设有支板(7),所述支板上设有气缸(8)、纸板夹子(9),所述气缸(8)和纸板夹子(9)相连接。

[0017] 本发明所述的一种纸箱定位装置其特征为贴板(6)的数量为 4 个,且左右两侧各 2 个。

[0018] 本发明所述的一种纸箱定位装置其特征为支板(7)的数量为 4 个,且左右各 2 个。

[0019] 本发明所述的一种纸箱定位装置其特征为气缸(8)、纸板夹子(9)的数量各 4 个,且左右各 2 个,纸板夹子(9)通过气缸(8)可以做上下的动作。

[0020] 本发明所述的一种纸箱定位装置其特征为所述左墙板(1)和右墙板(2)上分别设有左挡板(12)和右挡板(14),所述辊筒(13)的两端分别固定在左挡板(12)和右挡板(14)上。

[0021] 本发明所述的一种纸箱定位装置其特征为所述左墙板(1)右墙板(2)上分别设有链条(11),所述链条(11)与主动链轮(10)和从动链轮(15)相连接,所述链条(11)上设有纸箱推板(16)。所述纸箱挡板(20)的两端设在左墙板(1)和右墙板(2)上。

[0022] 本发明所述的一种纸箱定位装置其特征为所述从动轮(18)设在左墙板(1)上,所述驱动轮(19)设在电机固定板(21)上,所述同步带(17)设在从动轮(18)、驱动轮(19)上。

[0023] 本发明工作时,通过伺服电机带动驱动轮(19)转动,驱动轮(19)通过同步带(17)带动从动链轮(15)转动,从动链轮(15)带动链条(11)转动,链条(11)带动纸箱推板(16)将纸箱带到预定位置后,气缸(8)推动纸板夹子(7)上下运动,实现纸箱的定位、撑口。

[0024] 以上所述,仅为本发明较佳的具体实施方式,这些具体实施方式都是基于本发明整体构思下的不同实现方式,而且本发明的保护范围并不局限于此,任何熟悉本技术领域的技术人员在本发明揭露的技术范围内,可轻易想到的变化或替换,都应涵盖在本发明的保护范围之内。因此,本发明的保护范围应该以权利要求书的保护范围为准。

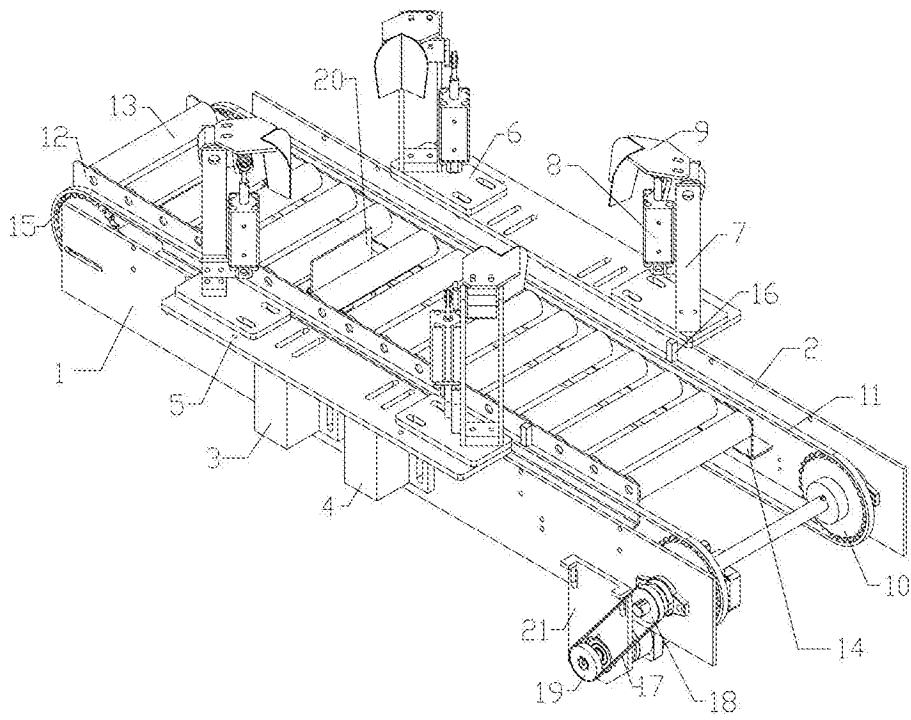


图 1