

①9 RÉPUBLIQUE FRANÇAISE
INSTITUT NATIONAL
DE LA PROPRIÉTÉ INDUSTRIELLE
PARIS

①1 N° de publication : **2 632 002**
(à n'utiliser que pour les
commandes de reproduction)

②1 N° d'enregistrement national : **88 07055**

⑤1 Int Cl⁴ : E 05 B 19/22.

①2 **DEMANDE DE BREVET D'INVENTION**

A1

②2 Date de dépôt : 24 mai 1988.

③0 Priorité :

④3 Date de la mise à disposition du public de la
demande : BOPI « Brevets » n° 48 du 1^{er} décembre 1989.

⑥0 Références à d'autres documents nationaux appa-
rentés :

⑦1 Demandeur(s) : *WAGNER Richard Seraphin Arthur.* —
FR.

⑦2 Inventeur(s) : Richard Seraphin Arthur Wagner.

⑦3 Titulaire(s) :

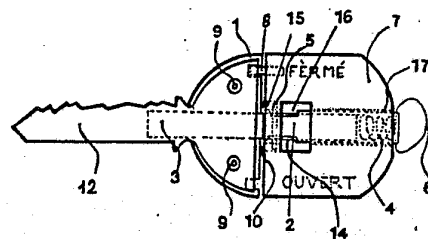
⑦4 Mandataire(s) :

⑤4 Porte-clefs permettant la visualisation du blocage ou du déblocage, d'un verrou ou d'une serrure.

⑤7 Dispositif permettant la visualisation du blocage ou du
déblocage d'un verrou ou d'une serrure.

L'invention concerne un dispositif préalablement fixé sur une
clef, permettant la visualisation du blocage ou déblocage du
verrou ou de la serrure.

Il est constitué d'un support incurvé 1 attaché à un axe
creux 2 autour duquel un corps 7 peut effectuer une rotation
d'un demi tour dans les deux sens, ceci après libération d'un
ergot 5 solidaire d'une goupille 3 se rétractant lors de l'intro-
duction de la clef, ce qui permet au téton 8 fixé sur le corps 7,
d'exercer une pression sur la clef 12 permettant à celle-ci de
bloquer ou de débloquer le verrou.



FR 2 632 002 - A1

D

La présente invention concerne un dispositif préalablement fixé sur une clef de verrou ou de serrure, permettant la visualisation à tout moment du blocage ou du déblocage du verrou ou de la serrure.

5 Le dispositif selon l'invention comporte un corps creusé d'une cavité rectangulaire et percé de part en part dans sa longueur dans lequel coulisse un axe creux, solidaire d'un support incurvé en son milieu d'un demi cylindre, pouvant être fixé à une clef préalablement
10 coupée et percée, ou de telle fabrication, à l'aide de deux rivets ou d'un autre moyen.

Le dispositif selon l'invention comporte un support, incurvé dans son milieu d'un demi cylindre, attaché à un axe creux dans lequel coulisse une goupille, poussé vers
15 l'avant par un ressort, elle même traversée par un ergot se logeant ou se délogeant de sa cavité, suivant l'introduction ou l'extraction de la clef, permettant ainsi le blocage du corps sur l'axe creux du support incurvé.

Selon une forme de réalisation préférentielle le
20 dispositif peut-être réalisé, pour ce qui concerne le corps, en matière plastique moulé et injecté, et en ce qui concerne le support incurvé, l'axe creux, en métal injecté ou par emboutissage, en ce qui concerne la goupille et l'ergot en matière plastique ou en métal.

25 La figure 1 représente le dispositif en perspective.
La figure 2 représente le dispositif en vue de face.
La figure 3 représente le dispositif en vue de dessus
La figure 4 représente le dispositif en vue de pro-
fil arrière.

30 La figure 5 représente le dispositif en vue de profil avant.

La figure 6 représente le support incurvé avec goupille et ressort en vue de face.

35 La figure 7 représente le support incurvé avec goupille et ressort en perspective.

La figure 8 représente le support incurvé avec goupille en vue de dessus.

La figure 9 représente le support incurvé en perspective.

La figure 10 représente le support incurvé en vue de face.

5 La figure 11 représente le support incurvé en vue de dessus.

La figure 12 représente la goupille traversé par un érgot, avec son ressort en vue de dessus.

10 La figure 13 représente la goupille traversé par un érgot, avec son ressort vue en perspective.

Le dispositif représenté sur la figure 1 comporte, un corps(7) ayant des dimensions de l'ordre de 3cm pour la longueur, de 3cm pour la largeur, de 1cm pour l'épaisseur, arrondi ou non sur les angles, percé de part en part(17),
15 creusé d'une cavité rectangulaire(16) de 1,4cm x 1cm et d'une autre cavité rectangulaire creusé dans l'épaisseur(15), attenant dans son épaisseur sur une seule extrémité un téton(8) de 0,15cm de diamètre et de 0,5cm de longueur.

Le dispositif représenté sur la figure 1 comporte
20 un support incurvé(1), d'une épaisseur de 0,1cm ayant la forme approximative d'une clef plate de verrou, attenant à ce support un axe creux(2) de 0,8cm de diamètre, entaillé à son extrémité avant, d'une lumière(14) de 0,15cm sur 0,6cm, à l'intérieur de cet axe creux (2), une goupille(3)
25 de 0,6cm de diamètre, traversé par un érgot(5) de 0,8cm de long et de 0,15cm de diamètre. La dite goupille, emputé de la moitié de son épaisseur sur sa demi longueur, poussé vers l'avant par un ressort(4) de 0,6cm de diamètre, bloqué lui même par un anneau(6) empêchant par la même, le
30 corps(4) de sortir de l'axe creux(2)

Le dispositif selon l'invention permet après l'introduction du dispositif, muni de sa clef, dans un verrou ou une serrure, la rétraction obligatoire de la goupille(3), libérant l'érgot(5) de son logement(15). L'érgot se trouvant
35 alors dans la cavité(14) permettant au corps(7) une rotation d'un demi tour, forçant ainsi à l'aide du téton(8) sur la clef et son support, permettant le blocage ou le

déblocage du verrou ou de la serrure, mettant ainsi le sigle F (fermé) ou le sigle O (ouvert) en évidence.

Après extraction de la clef, la goupille(3) reprenant sa place initiale grâce au ressort(4) de rappel, engageant ainsi l'ergot(5) dans son logement, empêchant de ce fait le corps(7) du dispositif de tourner autour de son axe creux(2)

5

REVENDECATIONS

1) Dispositif, préalablement fixé sur une clef de verrou ou de serrure, permettant la visualisation à tout moment, du blocage ou du déblocage du verrou ou de la serrure, caractérisé en ce qu'il comporte un corps (7),
5 pouvant effectuer une rotation d'un demi tour dans les deux sens autour d'un axe creux(2) attenant à un support incurvé(1) cylindriquement en son centre, après introduction de la clef dans le verrou, une goupille(3) se rétractant obligatoirement, libérant ainsi un érgot(5) de
10 son logement, permet au corps(7) une rotation d'un demi tour, forçant ainsi, à l'aide d'un téton(8) attenant au corps(7), sur le support et la clef pour bloquer ou débloquer le verrou ou la serrure.

2) Dispositif selon la revendication 1, caractérisé en ce que la goupille(3) transpercée de son érgot(5) constitue une partie coulissant entre la clef(12) et le support incurvé(1).

3) Dispositif selon la revendication 1 ou la revendication 2 caractérisé en ce qu'un ressort(4) tend à pousser vers l'avant la goupille(3) transpercée de son érgot(5), qui encastré dans son logement, bloque le corps(7) sur le support incurvé(1).

4) Dispositif selon l'une quelconque des revendications précédentes, ^{caractérisé} en ce que le corps(7) ne peut être libéré et effectuer une rotation d'un demi tour, qu'à l'introduction de la clef(12), la goupille(3) étant chassée obligatoirement vers l'intérieur, libérant l'érgot de son logement, celui ci se trouvant alors au niveau de la cavité(16) , le corps ainsi libéré peut effectuer sa rotation.

5) Dispositif selon l'une quelconque des revendications précédentes caractérisé par un téton(8) fixé sur le corps(7) permettant après libération de l'érgot(5), au téton(8) de forcer sur la clef(12) et le support(1) bloquant ou débloquent ainsi le verrou ou la serrure.

REVENDEICATIONS

6) Dispositif selon l'une quelquonque des revendications précédentes caractérisé en ce que l'anneau(6) permet le blocage du ressort(4), de la goupille(3), et du corps(7) du dispositif.

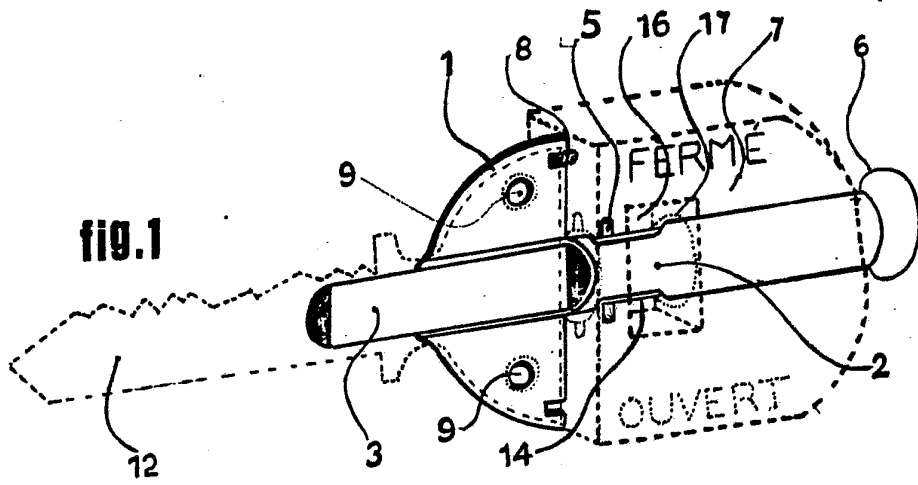


fig.1

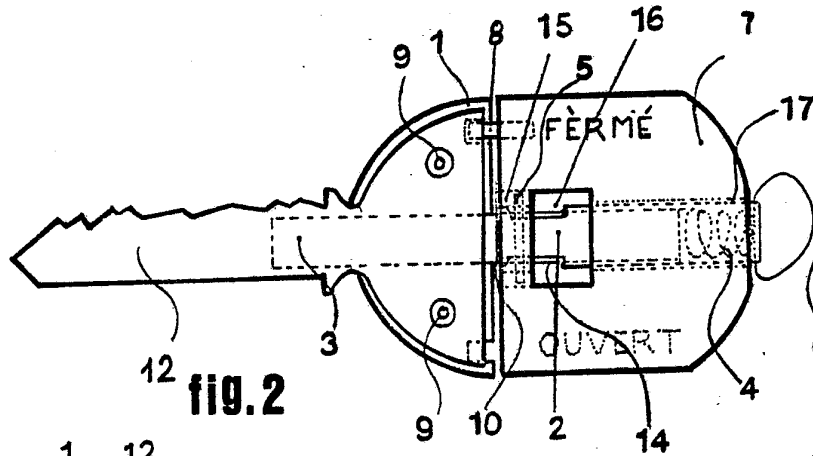


fig.2

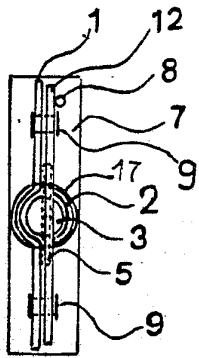


fig.5

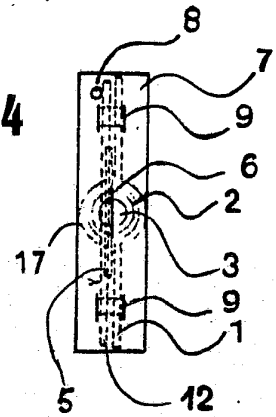


fig.4

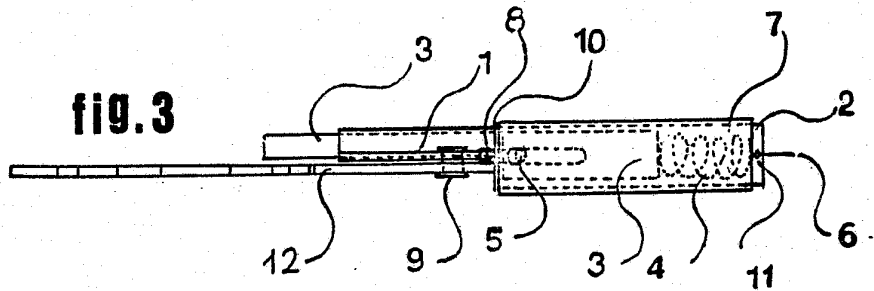


fig.3

