



# (12) 实用新型专利

(10) 授权公告号 CN 217014747 U

(45) 授权公告日 2022. 07. 22

(21) 申请号 202123118930.1

(22) 申请日 2021.12.13

(73) 专利权人 淮安市第一人民医院

地址 223300 江苏省淮安市淮阴区黄河西路1号

(72) 发明人 赵菁菁 杨梦兰 周健 汪苏

(74) 专利代理机构 淮安菁联知识产权代理事务所(普通合伙) 32378

专利代理师 冯晓昀

(51) Int. Cl.

A61J 7/00 (2006.01)

A61J 1/00 (2006.01)

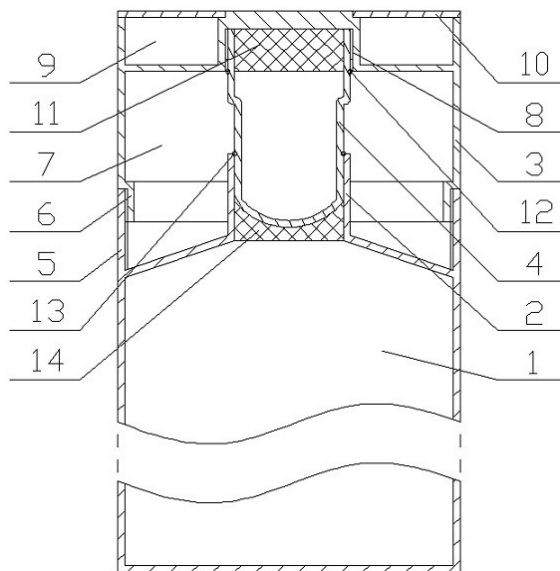
权利要求书1页 说明书4页 附图1页

## (54) 实用新型名称

便于服药的水杯

## (57) 摘要

本实用新型公开了一种便于服药的水杯,杯体的顶部中心向上设有杯口管,杯体位于杯口管一端可拆卸地固定连接杯盖,杯盖内的中心可拆卸的固定连接药液杯,药液杯的杯口背向杯体,药液杯的外径与杯口管的内径匹配,药液杯的杯底伸入杯口管内,杯体的侧壁、对应于杯口管一端设有用于与杯盖连接固定的连接管A,连接管A与杯盖之间通过螺纹A连接,杯盖的顶面设有药物放置槽,药物放置槽的槽顶可拆卸地固定连接盖板。从上述结构可知,本实用新型的便于服药的水杯,不仅能够随身携带水,而且能够将药液和药物也分别通过水杯定量携带,从而便于使用者在外随时服药。



1. 便于服药的水杯,其特征在於:包括杯体(1),所述杯体(1)的顶部中心向上设有杯口管(2),所述杯体(1)位于杯口管(2)一端可拆卸地固定连接于杯盖(3),所述杯盖(3)内的中心可拆卸的固定连接于药液杯(4),所述药液杯(4)的杯口背向杯体(1),并且药液杯(4)的外径与杯口管(2)的内径匹配,并且药液杯(4)的杯底伸入杯口管(2)内,所述杯体(1)的侧壁、对应于杯口管(2)一端设有用于与杯盖(3)连接固定的连接管A(5),所述连接管A(5)与杯盖(3)之间通过螺纹A连接,所述杯盖(3)的顶面设有药物放置槽(9),所述药物放置槽(9)的槽顶可拆卸地固定连接于盖板(10)。

2. 如权利要求1所述的便于服药的水杯,其特征在於:所述杯盖(3)内的杯顶中心设有连接槽(8),所述连接槽(8)的槽壁与药液杯(4)侧壁的杯口处通过螺纹B连接。

3. 如权利要求2所述的便于服药的水杯,其特征在於:所述连接槽(8)内的槽底固定连接于柔性密封头(11)。

4. 如权利要求2所述的便于服药的水杯,其特征在於:所述螺纹B的螺旋方向与螺纹A的螺旋方向相反。

5. 如权利要求2所述的便于服药的水杯,其特征在於:所述药液杯(4)的外侧壁固定连接于密封圈A(12),当药液杯(4)与连接槽(8)固定连接的时候,所述密封圈A(12)与连接槽(8)的槽口接触、将连接槽(8)的槽口与药液杯(4)外侧壁的对应位置处之间的空隙形成密封。

6. 如权利要求1所述的便于服药的水杯,其特征在於:所述药液杯(4)的外侧壁固定连接于密封圈B(13),当固定有药液杯(4)的杯盖(3)与杯体(1)固定连接的时候,所述密封圈B(13)与杯口管(2)的管口接触、将杯口管(2)的管口与药液杯(4)外侧壁的对应位置处之间的空隙形成密封。

7. 如权利要求1所述的便于服药的水杯,其特征在於:所述药液杯(4)内的杯底为向下凹陷的弧面。

8. 如权利要求1所述的便于服药的水杯,其特征在於:所述药液杯(4)的底部包覆固定连接于隔热密封垫(14),所述隔热密封垫(14)的外径与杯口管(2)的内径匹配。

9. 如权利要求1所述的便于服药的水杯,其特征在於:所述杯盖(3)的侧壁、对应位于盖口位置处同轴心设有与连接管A(5)匹配连接于连接管B(6),所述连接管B(6)的外侧壁设有与连接管A(5)的内侧壁通过螺纹A连接。

10. 如权利要求1所述的便于服药的水杯,其特征在於:所述药物放置槽(9)设有多个、并且以杯盖(3)的轴心为中心均匀分布于杯盖(3)顶面的边沿,所述盖板(10)与放置槽(9)的槽口卡接固定。

## 便于服药的水杯

### 技术领域

[0001] 本实用新型涉及一种服药水杯的技术领域,具体涉及一种便于服药的水杯。

### 背景技术

[0002] 普通的水杯只具备储水的功能,而有些老年人有较多的慢性病,例如高血压、心脏病等,往往一天需要多次服用药物,而当他们需要短暂外出时,往往需要携带好对应服药次数的药物量,这就需要将所需药全部带齐,可能会出现漏带情况,同时还需要携带水杯,十分不便;同时在外出过程中,如果带的药物较多的话,在服药的时候相对而言也并不方便。

### 发明内容

[0003] 本实用新型的目的在于:克服现有技术的不足,提供一种便于服药的水杯,通过杯体的结构,不仅能够随身携带水,而且能够将药液和药物也分别通过水杯定量携带,从而便于使用者在外随时服药;通过连接槽内的槽底所设的柔性密封头,从而不仅能够避免药液杯内药液从连接槽逸出,而且当药液杯与连接槽分离之后,柔性密封头还能将连接槽进行密封,避免盛水槽内的水进入连接槽内;通过螺纹A和螺纹B的相反的螺旋方向设置,避免在分离杯盖和杯体的时候同时误使杯盖与药液杯的螺纹松开;通过药液杯底部包覆固定的隔热密封垫,从而不仅能够使杯体内的水与杯盖之间进行密封,而且还能将杯体内的水与药液杯内的药液进行隔热;通过密封圈A和密封圈B的作用,进一步避免药液杯内的药液和杯体内的水分别进入盛水槽;连接管B与杯盖侧壁之间的连接对杯盖与杯体连接管A的连接起到限位作用,也使得杯体的侧壁和杯盖的侧壁能够齐平;放置槽设有多个,可以放置多种不同药物,或者也可以放置多次服药的药物。

[0004] 本实用新型所采取的技术方案是:

[0005] 便于服药的水杯,包括杯体,所述杯体的顶部中心向上设有杯口管,所述杯体位于杯口管一端可拆卸地固定连接杯盖,所述杯盖内的中心可拆卸的固定连接药液杯,所述药液杯的杯口背向杯体,并且药液杯的外径与杯口管的内径匹配,并且药液杯的杯底伸入杯口管内,所述杯体的侧壁、对应于杯口管一端设有用于与杯盖连接固定的连接管A,所述连接管A与杯盖之间通过螺纹A连接,所述杯盖的顶面设有药物放置槽,所述药物放置槽的槽顶可拆卸地固定连接有盖板。

[0006] 本实用新型进一步改进方案是,所述杯盖内的杯顶中心设有连接槽,所述连接槽的槽壁与药液杯侧壁的杯口处通过螺纹B连接。

[0007] 本实用新型更进一步改进方案是,所述连接槽内的槽底固定连接有柔性密封头。

[0008] 本实用新型更进一步改进方案是,所述螺纹B的螺旋方向与螺纹A的螺旋方向相反。

[0009] 本实用新型更进一步改进方案是,所述药液杯的外侧壁固定连接密封圈A,当药液杯与连接槽固定连接的时候,所述密封圈A与连接槽的槽口接触、将连接槽的槽口与药液杯外侧壁的对位位置处之间的空隙形成密封。

[0010] 本实用新型更进一步改进方案是,所述药液杯的外侧壁固定连接密封圈B,当固定有药液杯的杯盖与杯体固定连接的时候,所述密封圈B与杯口管的管口接触、将杯口管的管口与药液杯外侧壁的对应位置处之间的空隙形成密封。

[0011] 本实用新型更进一步改进方案是,所述药液杯内的杯底为向下凹陷的弧面。

[0012] 本实用新型更进一步改进方案是,所述药液杯的底部包覆固定连接隔热密封垫,所述隔热密封垫的外径与杯口管的内径匹配。

[0013] 本实用新型更进一步改进方案是,当固定有药液杯的杯盖与杯体固定连接的时候,所述隔热密封垫的底部与杯口管的底部管口齐平。

[0014] 本实用新型更进一步改进方案是,所述药液杯为透明杯体,所述药液杯的侧壁设有刻度。

[0015] 本实用新型更进一步改进方案是,所述杯盖的侧壁、对应位于盖口位置处同轴心设有与连接管A匹配连接的连接管B,所述连接管B的外侧壁设有与连接管A的内侧壁通过螺纹A连接。

[0016] 本实用新型更进一步改进方案是,所述杯盖的外径与杯体的外径匹配。

[0017] 本实用新型更进一步改进方案是,所述药物放置槽设有多个、并且以杯盖的轴心为中心均匀分布于杯盖顶面的边沿,所述盖板与放置槽的槽口卡接固定。

[0018] 本实用新型的有益效果在于:

[0019] 第一、本实用新型的便于服药的水杯,通过杯体的结构,不仅能够随身携带水,而且能够将药液和药物也分别通过水杯定量携带,从而便于使用者在外随时服药。

[0020] 第二、本实用新型的便于服药的水杯,通过连接槽内的槽底所设的柔性密封头,从而不仅能够避免药液杯内药液从连接槽逸出,而且当药液杯与连接槽分离之后,柔性密封头还能将连接槽进行密封,避免盛水槽内的水进入连接槽内。

[0021] 第三、本实用新型的便于服药的水杯,通过螺纹A和螺纹B的相反的螺旋方向设置,避免在分离杯盖和杯体的时候同时误使杯盖与药液杯的螺纹松开。

[0022] 第四、本实用新型的便于服药的水杯,通过药液杯底部包覆固定的隔热密封垫,从而不仅能够使杯体内的水与杯盖之间进行密封,而且还能将杯体内的水与药液杯内的药液进行隔热。

[0023] 第五、本实用新型的便于服药的水杯,通过密封圈A和密封圈B的作用,进一步避免药液杯内的药液和杯体内的水分别进入盛水槽。

[0024] 第六、本实用新型的便于服药的水杯,连接管B与杯盖侧壁之间的连接对杯盖与杯体连接管A的连接起到限位作用,也使得杯体的侧壁和杯盖的侧壁能够齐平。

[0025] 第七、本实用新型的便于服药的水杯,放置槽设有多个,可以放置多种不同药物,或者也可以放置多次服药的药物。

## 附图说明

[0026] 图1为本实用新型的主视剖视示意图。

[0027] 图2为本实用新型的杯盖取出药液杯后的主视剖视示意图。

## 具体实施方式

[0028] 结合图1~图2可知,本实用新型的便于服药的水杯,包括杯体1,所述杯体1的顶部中心向上设有杯口管2,所述杯体1位于杯口管2一端可拆卸地固定连接于杯盖3,所述杯盖3内的中心可拆卸的固定连接于药液杯4,所述药液杯4的杯口背向杯体1,并且药液杯4的外径与杯口管2的内径匹配,并且药液杯4的杯底伸入杯口管2内,所述杯体1的侧壁、对应于杯口管2一端设有用于与杯盖3连接固定的连接管A5,所述连接管A5与杯盖3之间通过螺纹A连接,所述杯盖3的顶面设有药物放置槽9,所述药物放置槽9的槽顶可拆卸地固定连接于盖板10。

[0029] 所述杯盖3内的杯顶中心设有连接槽8,所述连接槽8的槽壁与药液杯4侧壁的杯口处通过螺纹B连接。

[0030] 所述连接槽8内的槽底固定连接于柔性密封头11。当药液杯4未与连接槽8固定连接的时候,所述柔性密封头11填充连接槽8内;当药液杯4与连接槽8固定连接的时候,药液杯4的杯口将与连接槽8内壁贴合的柔性密封头11侧壁向内压缩挤开,以使药液杯4的杯口可以伸入连接槽8内通过螺纹B与连接槽8连接。

[0031] 所述螺纹B的螺旋方向与螺纹A的螺旋方向相反。

[0032] 所述药液杯4的外侧壁固定连接于密封圈A12,当药液杯4与连接槽8固定连接的时候,所述密封圈A12与连接槽8的槽口接触、将连接槽8的槽口与药液杯4外侧壁的对应位置处之间的空隙形成密封。

[0033] 所述药液杯4的外侧壁固定连接于密封圈B13,当固定有药液杯4的杯盖3与杯体1固定连接的时候,所述密封圈B13与杯口管2的管口接触、将杯口管2的管口与药液杯4外侧壁的对应位置处之间的空隙形成密封。

[0034] 所述药液杯4内的杯底为向下凹陷的弧面。

[0035] 所述药液杯4的底部包覆固定连接于隔热密封垫14,所述隔热密封垫14的外径与杯口管2的内径匹配。

[0036] 当固定有药液杯4的杯盖3与杯体1固定连接的时候,所述隔热密封垫14的底部与杯口管2的底部管口齐平。

[0037] 所述药液杯4为透明杯体,所述药液杯4的侧壁设有刻度。

[0038] 所述杯盖3的侧壁、对应位于盖口位置处同轴心设有与连接管A5匹配连接于连接管B6,所述连接管B6的外侧壁设有与连接管A5的内侧壁通过螺纹A连接。

[0039] 所述杯盖3的外径与杯体1的外径匹配。

[0040] 所述药物放置槽9设有多个、并且以杯盖3的轴心为中心均匀分布于杯盖3顶面的边沿,所述盖板10与放置槽9的槽口卡接固定。

[0041] 本实用新型使用的时候,杯体1内可盛放入水,药液杯4内盛放指定体积的药液后与杯盖3内顶部的连接槽8固定连接,在杯盖3的药物放置槽9内分别放置对应的药物后通过盖板10将放置槽9封闭;当需要进行服药的时候,可以将杯盖3与杯体1分离,如果要服用药液的话,然后就可以将药液杯4与杯盖3分离,再将杯盖3倒置、并将杯体1内的水倒入杯盖3内所形成的盛水槽7内,并在饮用完药液杯4内的药液后可以喝盛水槽7内的水进行漱口,服药结束之后再将药液杯4与杯盖3固定连接,并将杯盖3与杯体1固定连接;如果要服用放置槽9内的药物的话,将所需服用的药物从对应的放置槽9中取出后再将盖板10封闭对应的放

置槽9;接着就可以就着杯体1内的水进行药物的服用,服药结束之后直接将杯盖3与杯体1固定连接。

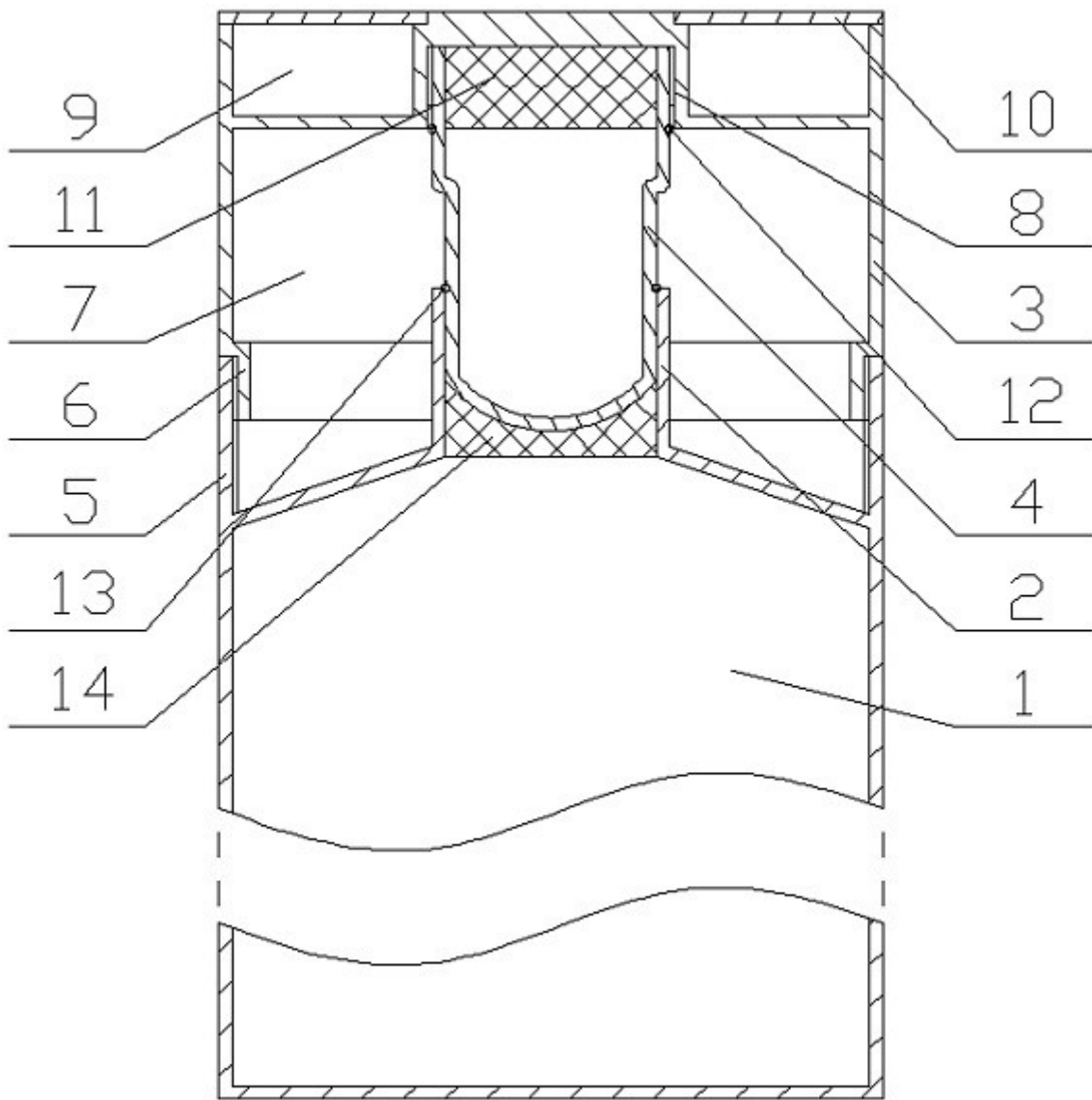


图1

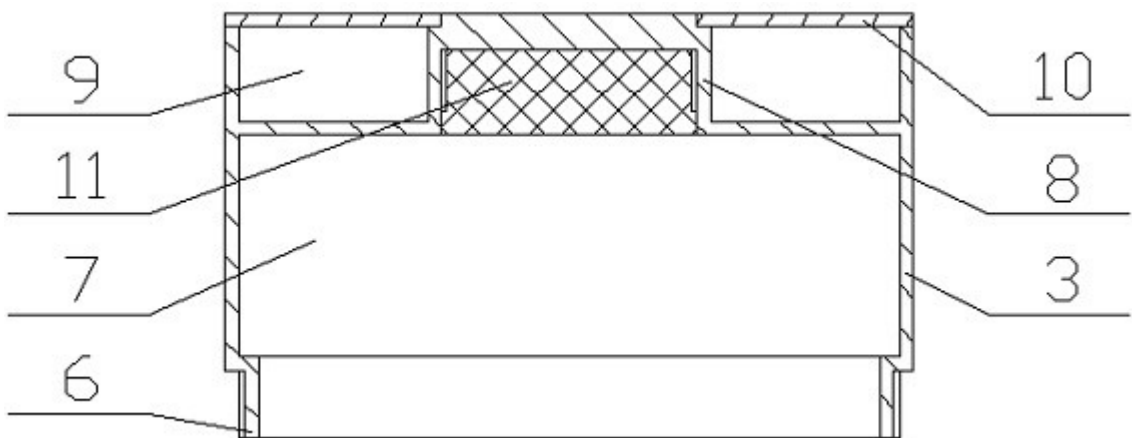


图2