

# (12) 按照专利合作条约所公布的国际申请

(19) 世界知识产权组织  
国际局

(43) 国际公布日  
2023年3月16日 (16.03.2023)



(10) 国际公布号  
**WO 2023/035862 A1**

- (51) 国际专利分类号:  
A45D 33/24 (2006.01)
- (21) 国际申请号: PCT/CN2022/112344
- (22) 国际申请日: 2022年8月14日 (14.08.2022)
- (25) 申请语言: 中文
- (26) 公布语言: 中文
- (30) 优先权:  
202111043422.3 2021年9月7日 (07.09.2021) CN
- (71) 申请人: 洽兴包装工业(中国)有限公司 (SHYA HSIN PACKAGING INDUSTRY (CHINA) CO., LTD.) [CN/CN]; 中国江苏省昆山市经济技术开发区精密机械产业园郁金香路139号, Jiangsu 215301 (CN)。
- (72) 发明人: 杨海英 (YANG, Haiying); 中国江苏省昆山市经济技术开发区精密机械产业园郁金香路139号, Jiangsu 215301 (CN)。
- (74) 代理人: 昆山中际国创知识产权代理有限公司 (KUNSHAN ZHONGJI GUOCHUANG INTELLECTUAL PROPERTY AGENCY CO., LTD.); 中国江苏省昆山市开发区前进东路898号帝景天成广场8号楼1520室盛建德, Jiangsu 215301 (CN)。
- (81) 指定国(除另有指明, 要求每一种可提供的国家保护): AE, AG, AL, AM, AO, AT, AU, AZ, BA, BB, BG, BH, BN, BR, BW, BY, BZ, CA, CH, CL, CN, CO, CR, CU, CV, CZ, DE, DJ, DK, DM, DO, DZ, EC, EE, EG, ES, FI, GB, GD, GE, GH, GM, GT, HN, HR, HU, ID, IL, IN, IQ, IR, IS, IT, JM, JO, JP, KE, KG, KH, KN, KP, KR, KW, KZ, LA, LC, LK, LR, LS, LU, LY, MA, MD, ME, MG, MK,

(54) Title: COSMETIC CONTAINER

(54) 发明名称: 化妆品容器

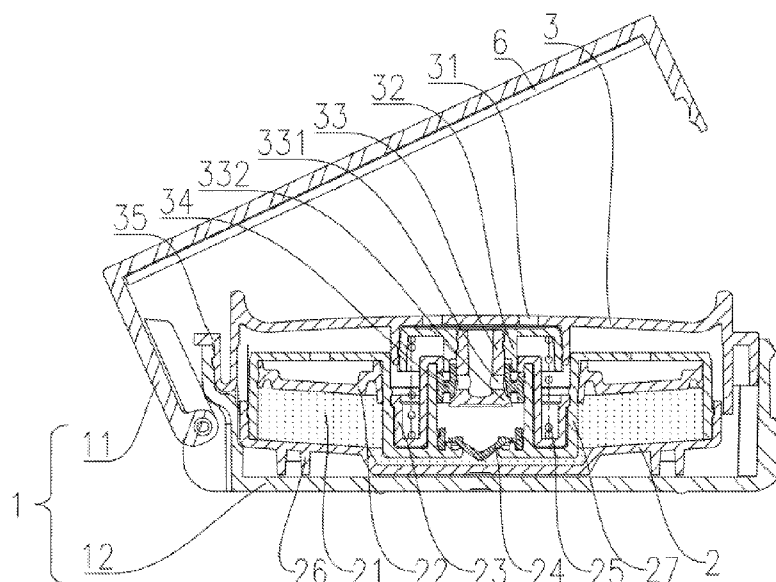


图 1

(57) Abstract: A cosmetic container. A housing (1) comprises an upper cover (11) and a lower cover (12), one side of the upper cover (11) is hingedly connected to one side of the lower cover (12), and the other side of the upper cover (11) and the other side of the lower cover (12) are open sides, and the open sides can be locked and open. The cosmetic container comprises a powder tray (2), an inner cover (3), and a button assembly (4). When the button (43) is pressed, the other end of the button (43) extends below a beveled protrusion (26) of the powder tray (2), the powder tray (2) is jacked up, the jacked powder tray (2) is close to the inner cover (3) and



WO 2023/035862 A1

MN, MW, MX, MY, MZ, NA, NG, NI, NO, NZ, OM, PA, PE, PG, PH, PL, PT, QA, RO, RS, RU, RW, SA, SC, SD, SE, SG, SK, SL, ST, SV, SY, TH, TJ, TM, TN, TR, TT, TZ, UA, UG, US, UZ, VC, VN, WS, ZA, ZM, ZW。

(84) 指定国(除另有指明, 要求每一种可提供的地区保护): ARIPO (BW, GH, GM, KE, LR, LS, MW, MZ, NA, RW, SD, SL, ST, SZ, TZ, UG, ZM, ZW), 欧亚 (AM, AZ, BY, KG, KZ, RU, TJ, TM), 欧洲 (AL, AT, BE, BG, CH, CY, CZ, DE, DK, EE, ES, FI, FR, GB, GR, HR, HU, IE, IS, IT, LT, LU, LV, MC, MK, MT, NL, NO, PL, PT, RO, RS, SE, SI, SK, SM, TR), OAPI (BF, BJ, CF, CG, CI, CM, GA, GN, GQ, GW, KM, ML, MR, NE, SN, TD, TG)。

根据细则4.17的声明:

- 关于发明人身份(细则4.17(i))
- 关于申请人有权申请并被授予专利(细则4.17(ii))
- 关于申请人有权要求在先申请的优先权(细则4.17(iii))
- 发明人资格(细则4.17(iv))

本国际公布:

- 包括国际检索报告(条约第21条(3))。

compresses a pump spring (25), a pump body seat (27) is close to a pump pressure rod (32), and the air pressure in the pump body seat (27) increases to jack up a pump piston (34) to expose a powder inlet hole (331). In this process, negative pressure is caused to suction the cosmetic powder (5) out of an annular cavity (21), and when the button (43) is loosened, the powder tray (2) descends and resets to close the powder inlet hole (331). The powder tray (2) and the inner cover (3) form an inner container, and can be replaced. Because the cosmetics are stored in the powder tray (2) in a sealed mode at ordinary times, when the cosmetics need to be used, the cosmetic powder (5) is taken out by pressing the button (43), pollution of the cosmetic powder (5) in the taking process can be reduced, and in addition, the cosmetics can be taken according to the amount, and waste is avoided.

(57) 摘要: 一种化妆品容器, 外壳(1)包括上盖(11)和下盖(12), 上盖(11)和下盖(12)一侧相互铰接, 上盖(11)和下盖(12)另一侧为开口侧, 开口侧能够锁合和开启, 包括: 粉盘(2), 内盖(3)和按钮组件(4), 当按下按钮(43), 按钮(43)另一端伸入粉盘(2)的斜面凸起(26)的下面, 将粉盘(2)顶起, 顶起后的粉盘(2)靠近内盖(3)并压缩泵弹簧(25), 泵体座(27)靠近泵压杆(32), 泵体座(27)内气压增加将泵活塞(34)顶起露出进粉孔(331), 在这过程中, 造成负压将化妆品粉末(5)从环形腔体(21)内吸出, 松开按钮(43)时, 粉盘(2)下降复位, 封闭进粉孔(331)。粉盘(2)和内盖(3)组成内胆, 可以替换, 由于化妆品平时密封保存于粉盘(2)中, 当需要使用的时候通过按下按钮(43)来取出化妆品粉末(5), 可以减少在取用过程中化妆品粉末(5)的污染, 另外可以做到用多少取多少避免浪费。

## 化妆品容器

### 技术领域

本发明涉及一种容器，尤其涉及一种化妆品容器。

### 背景技术

当前的化妆品容器如气垫盒在取用化妆品的时候通常直接将化妆品暴露在外界环境中，容易受到污染，而且无法做到用多少取多少，容易造成浪费，同时当化妆品用完后空的容器只能抛弃，无法做到循环利用很不环保。

### 发明内容

为了克服上述缺陷，本发明提供了一种化妆品容器，该容器能够减少化妆品在取用过程中的污染，做到用多少取多少避免浪费，另外当化妆品用完后容器的内胆可以更换，更加环保。

本发明为了解决其技术问题所采用的技术方案是：外壳包括上盖和下盖，上盖和下盖一侧相互铰接，所述上盖和下盖另一侧为开口侧，开口侧能够锁合和开启，包括：

粉盘，所述粉盘与泵体座固定组合并形成环形腔体，化妆品粉末设置于所述环形腔体内，活塞密封盖设于所述环形腔体口，所述活塞能够在所述环形腔体的内壁密封滑动，所述泵体座中心嵌套有泵体，所述泵体座底部设置有与所述环形腔体连通的单向泵阀，所述泵阀能够使化妆品粉末只能单向流出所述环形腔体，所述粉盘底部设置有斜面凸起；

内盖，可拆卸盖设于所述下盖的上开口处，内盖和下盖位置相对固定，粉盘和泵体座轴向活动限位于内盖的下面空间内，所述内盖顶部设

置有出粉孔，所述内盖底部位置固定设置有泵压杆，所述泵压杆能够在所述泵体座内圈中沿其轴向移动，所述泵压杆中心位置固定设置有中空泵连杆，背向内盖的中空泵连杆的端侧设有进粉孔，进粉孔与中空泵连杆的中空部分连通，所述出粉孔通过所述泵连杆中空部分与进粉孔连通，所述泵连杆背向内盖的一端设置有限位凸起，泵活塞滑动套设于所述泵连杆上，限位凸起能够阻挡泵活塞滑出泵连杆，泵活塞能够封闭和打开进粉孔，所述泵体座的内圈滑动套设在所述泵活塞上，还包括泵弹簧，所述泵弹簧的一端弹性抵靠泵压杆，泵弹簧另一端位置固定；

按钮组件，包括按钮座、按钮弹簧和按钮，所述按钮座设置于所述下盖底部，所述按钮滑动设置于所述按钮座，所述按钮一端设置于所述下盖的开口侧内另一端能够伸入所述斜面凸起的下面，所述按钮弹簧设置于所述按钮座和所述按钮之间。

作为优选地，所述下盖侧面设置有一个按钮开口，所述按钮一端设置于所述按钮开口另一端能够伸入所述斜面凸起的下面。

作为优选地，内盖弹性可拆卸卡设于所述下盖的上开口处。

作为优选地，所述泵弹簧的另一端弹性抵靠所述泵体。

作为优选地，所述斜面凸起数量为两个，对称设置于所述粉盘底部。

作为优选地，所述内盖通过卡扣与所述下盖弹性卡接。

作为优选地，所述上盖内底面设置有镜子。

本发明的有益技术效果是：该化妆品容器包括：外壳、粉盘、内盖和按钮组件，外壳用于容纳粉盘、内盖和按钮组件，粉盘用于保存化妆品粉末，内盖用于取出化妆品粉末，粉盘和内盖组成内胆可以替换，按钮组件用于控制化妆品粉末的取出量，由于化妆品平时密封保存于粉盘中，当需要使用的時候通过按下按钮来取出化妆品粉末，可以减少在取用过程中化妆品粉末的污染，另外可以做到用多少取多少避免浪费。

## 附图说明

图 1 是本申请整体剖面示意图；

图 2 是本申请另一方向的剖面示意图；

图 3 是本申请内胆(粉盘和内盖组成内胆)和外壳分离的剖面示意图；

图 4 是粉盘的底视图；

图 5 是图 4 的 A-A 剖视图；

图 6 是泵体座的轴向断面示意图；

图 7 是泵体的轴向断面示意图；

图 8 是泵压杆的顶视图；

图 9 是泵压杆的轴向剖视图；

图 10 是泵连杆的示意图；

图 11 是泵活塞的轴向断面示意图；

图 12 是内盖的顶视图；

图 13 是内盖的轴向断面示意图；

其中：1、外壳； 11、上盖； 12、下盖； 2、粉盘；  
21、环形腔体； 22、活塞； 23、泵体； 24、泵阀；  
25、泵弹簧； 26、斜面凸起； 27、泵体座； 3、内盖；  
31、出粉孔； 32、泵压杆； 33、泵连杆； 331、进粉孔；  
332、限位凸起； 34、泵活塞； 35、卡扣； 4、按钮组件；  
41、按钮座； 42、按钮弹簧； 43、按钮； 5、化妆品粉末；  
6、镜子。

### 具体实施方式

为了能够更清楚了解本发明的技术手段，并可依照说明书的内容予以实施，下面结合附图和实施例，对本发明的具体实施方式作进一步详细描述，以下实施例用于说明本发明，但不用来限制本发明的范围。

本具体实施例详细记载了本申请所述的化妆品容器，如图 1 到图 3 所示，该化妆品容器外壳 1 包括上盖 11 和下盖 12，上盖 11 和下盖 12 一侧相互铰接，上盖 11 和下盖 12 另一侧为开口侧，开口侧能够锁合和

开启，开口侧能够锁合和开启为习知技术，通过设置按钮 43 开口结构实现，如上盖 11 内侧和下盖 12 外侧设有相互卡合的凹槽和凸起，即可实现锁合和开启，本例不在赘述，包括：

如图 4 到图 7 所示，粉盘 2 与泵体座 27 固定组合并形成环形腔体 21，化妆品粉末 5 设置于环形腔体 21 内，化妆品粉末 5 可以是气垫粉末等本例不在赘述，活塞 22 密封盖设于环形腔体 21 口，活塞 22 能够在环形腔体 21 的内壁密封滑动，可以起到密封的作用，并压紧粉末便于吸取，泵体座 27 中心嵌套有泵体 23，泵体座 27 底部设置有与环形腔体 21 连通的单向泵阀 24，泵阀 24 能够使化妆品粉末 5 只能单向流出环形腔体 21，可以防止化妆品粉末 5 倒灌进环形腔体 21，粉盘 2 底部设置有斜面凸起 26。

如图 8 到图 13 所示，内盖 3 可拆卸盖设于下盖 12 的上开口处，粉盘 2 和内盖 3 结合形成内胆，当化妆品粉末 5 使用完后不需要将外壳 1 丢弃，通过更换内胆就可以继续使用，使得整个化妆品容器更加的环保，避免了浪费。内盖 3 和下盖 12 位置相对固定，这样粉盘 2 被顶升时，内盖 3 不至于脱出下盖 12 上开口，粉盘 2 和泵体座 27 轴向活动限于内盖 3 的下面空间内，粉盘 2 和泵体座 27 可限定在内盖 3 的下面空间内自由沿内盖 3 轴向移动而不至于脱出内盖 3。内盖 3 顶部设置有出粉孔 31，内盖 3 底部位置固定设置有泵压杆 32，泵压杆 32 能够在泵体座 27 内圈中沿其轴向移动，泵压杆 32 中心位置固定设置有中空泵连杆 33，如果非中心也可，为习知技术替换，也是本例保护范围，背向内盖 3 的中空泵连杆 33 的端侧设有进粉孔 331，进粉孔 331 与中空泵连杆 33 的中空部分连通，出粉孔 31 通过泵连杆 33 中空部分与进粉孔 331 连通，可以使得化妆品粉末 5 流出化妆品容器，泵连杆 33 背向内盖 3 的一端设置有限位凸起 332，泵活塞 34 滑动套设于泵连杆 33 上，限位凸起 332

能够止挡泵活塞 34 滑出泵连杆 33，泵活塞 34 能够封闭和打开进粉孔 331，泵体座 27 的内圈滑动套设在泵活塞 34 上，还包括泵弹簧 25，泵弹簧 25 的一端弹性抵靠泵压杆 32，泵弹簧 25 另一端位置固定，当松开按钮 43 后泵弹簧 25 的弹力能够让粉盘回弹复位。当粉盘 2 靠近内盖 3 的过程中，泵活塞 34 朝向粉盘 2 的那部分泵体座 27 内空间减小、空压增大，迫使泵活塞 34 朝泵压杆 32 移动，从而露出进粉孔 331，在这过程中产生负压，使得化妆品粉末 5 进入进粉孔 331 最后从出粉孔 31 出来，当粉盘 2 远离内盖 3 的过程中，泵活塞 34 朝向粉盘 2 的那部分泵体座 27 内空间增大、空压减小，泵活塞 34 滑向限位凸起 332 并遮挡进粉孔 331，状态复位。

按钮组件 4 包括按钮座 41、按钮弹簧 42 和按钮 43，按钮座 41 设置于下盖 12 底部，按钮 43 滑动设置于按钮座 41，按钮 43 一端设置于下盖 12 的开口侧内另一端能够伸入斜面凸起 26 的下面，按钮弹簧 42 设置于按钮座 41 和按钮 43 之间。当按下按钮 43 时，按钮 43 另一端伸入斜面凸起 26 的下面，将粉盘 2 顶起。

本实施例的具体运动过程如下：当按下按钮 43，按钮弹簧 42 压缩，按钮 43 另一端伸入斜面凸起 26 的下面，将粉盘 2 顶起，顶起后的粉盘 2 靠近内盖 3 并压缩泵弹簧 25，泵体座 27 靠近泵压杆 32，泵体座 27 内气压增加将泵活塞 34 顶起露出进粉孔 331，在这过程中，造成负压将化妆品粉末 5 从环形腔体 21 内吸出，松开按钮 43 泵弹簧 25 和按钮弹簧 42 复位，粉盘 2 下降，泵活塞 34 朝向粉盘 2 的那部分泵体座 27 内空间增大、空压减小，泵活塞 34 滑向限位凸起 332 并遮挡进粉孔 331，状态复位。

本实施例中优选地，下盖 12 侧面设置有一个按钮开口，按钮 43 一端设置于按钮开口另一端能够伸入斜面凸起 26 的下面，在下盖 12 侧面单独设置一个按钮开口可以使得按压更加的方便。

本实施例中优选地，内盖 3 弹性可拆卸卡设于下盖 12 的上开口处，方便取下和安装内胆。

本实施例中优选地，泵弹簧 25 的另一端弹性抵靠泵体 23，可以使得整体的结构更加的紧凑，布局更加的合理。

本实施例中优选地，斜面凸起 26 数量为两个，对称设置于粉盘 2 底部，使用两个对称设计的斜面凸起 26 可以使得顶起过程中的压力更加的平衡，运行的过程更加的平稳。

本实施例中优选地，内盖 3 通过卡扣 35 与下盖 12 弹性卡接，使用卡扣 35 弹性卡接可以更加方便地取下和安装内胆。

本实施例中优选地，上盖 11 内底面设置有镜子 6，在上盖 11 内底面设置镜子 6 可以方便使用者在使用的过程中将化妆品粉末 5 涂抹在正确的位置。

使用本实施例中的化妆品容器，能够减少化妆品在取用过程中的污染，做到用多少取多少避免浪费，另外当化妆品用完后容器的内胆可以更换，避免了浪费，更加的环保。

# 权利要求书

1、一种化妆品容器，外壳(1)包括上盖(11)和下盖(12)，上盖(11)和下盖(12)一侧相互铰接，所述上盖(11)和下盖(12)另一侧为开口侧，开口侧能够锁合和开启，其特征在于，包括：

粉盘(2)，所述粉盘(2)与泵体座(27)固定组合并形成环形腔体(21)，化妆品粉末(5)设置于所述环形腔体(21)内，活塞(22)密封盖设于所述环形腔体(21)口，所述活塞(22)能够在所述环形腔体(21)的内壁密封滑动，所述泵体座(27)中心嵌套有泵体(23)，所述泵体座(27)底部设置有与所述环形腔体(21)连通的单向泵阀(24)，所述泵阀(24)能够使化妆品粉末(5)只能单向流出所述环形腔体(21)，所述粉盘(2)底部设置有斜面凸起(26)；

内盖(3)，可拆卸盖设于所述下盖(12)的上开口处，内盖(3)和下盖(12)位置相对固定，粉盘(2)和泵体座(27)轴向活动限位于内盖(3)的下面空间内，所述内盖(3)顶部设置有出粉孔(31)，所述内盖(3)底部位置固定设置有泵压杆(32)，所述泵压杆(32)能够在所述泵体座(27)内圈中沿其轴向移动，所述泵压杆(32)中心位置固定设置有中空泵连杆(33)，背向内盖(3)的中空泵连杆(33)的端侧设有进粉孔(331)，进粉孔(331)与中空泵连杆(33)的中空部分连通，所述出粉孔(31)通过所述泵连杆(33)中空部分与进粉孔(331)连通，所述泵连杆(33)背向内盖(3)的一端设置有限位凸起(332)，泵活塞(34)滑动套设于所述泵连杆(33)上，限位凸起(332)能够止挡泵活塞(34)滑出泵连杆(33)，泵活塞(34)能够封闭和打开进粉孔(331)，所述泵体座(27)的内圈滑动套设在所述泵活塞(34)上，还包括泵弹簧(25)，所述泵弹簧(25)的一端弹性抵靠泵压杆(32)，泵弹簧(25)另一端位置固定；

按钮组件(4)，包括按钮座(41)、按钮弹簧(42)和按钮(43)，所述按钮座(41)设置于所述下盖(12)底部，所述按钮(43)滑动设置于所述按钮座(41)，所述按钮(43)一端设置于所述下盖(12)的开口侧内另一端能够伸入所述斜面凸起(26)的下面，所述按钮弹簧(42)设置于所述按钮座(41)和所述按钮(43)之间。

2、根据权利要求1所述的化妆品容器，其特征在于：所述下盖(12)侧面设置有一个按钮开口，所述按钮(43)一端设置于所述按钮开口另一端能够伸入所述斜面凸起(26)的下面。

3、根据权利要求1所述的化妆品容器，其特征在于：内盖(3)弹性可拆卸卡设于所述下盖(12)的上开口处。

4、根据权利要求1所述的化妆品容器，其特征在于：所述泵弹簧(25)的另一端弹性抵靠所述泵体(23)。

5、根据权利要求1所述的化妆品容器，其特征在于：所述斜面凸起(26)数量为两个，对称设置于所述粉盘(2)底部。

6、根据权利要求3所述的化妆品容器，其特征在于：所述内盖(3)通过卡扣(35)与所述下盖(12)弹性卡接。

7、根据权利要求1-6中的任意一项所述的化妆品容器，其特征在于：所述上盖(11)内底面设置有镜子(6)。

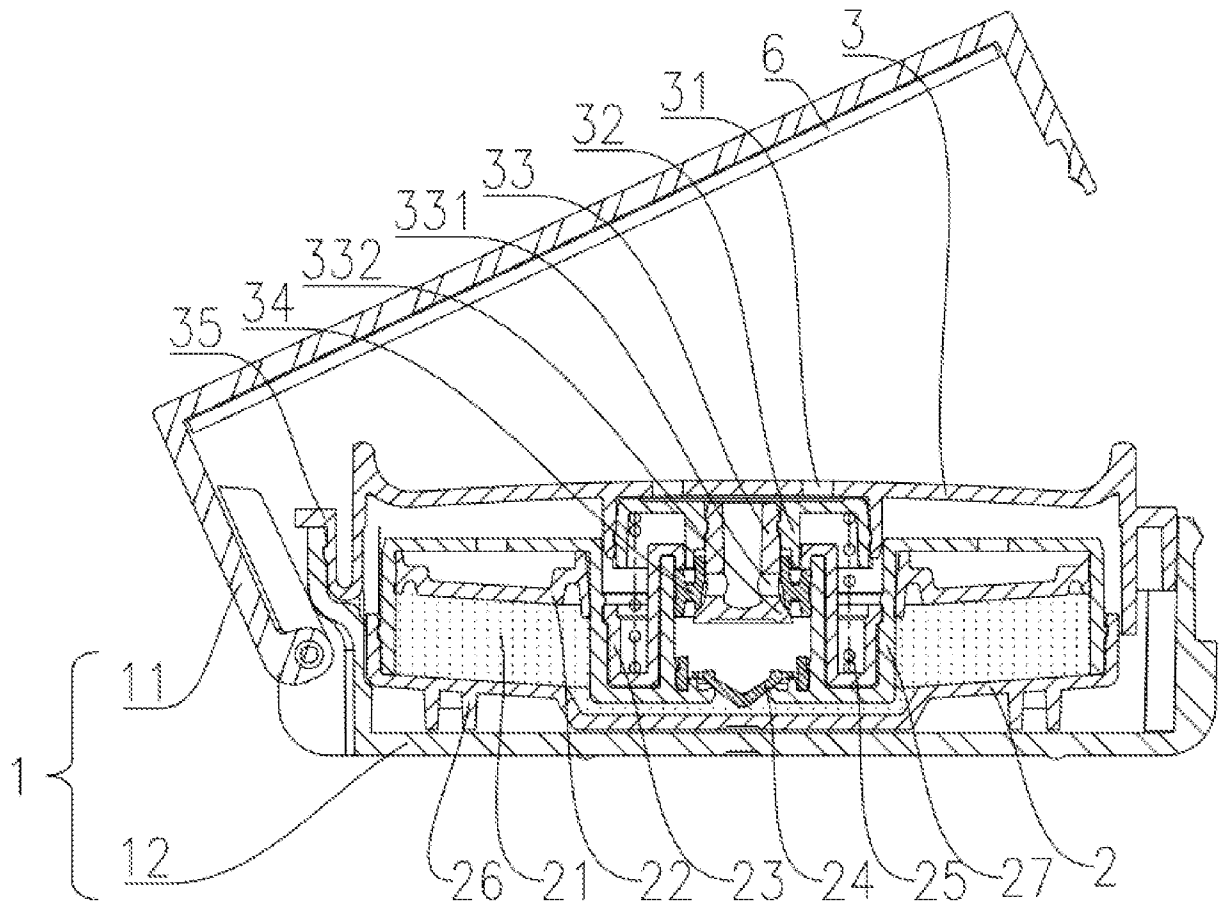


图 1

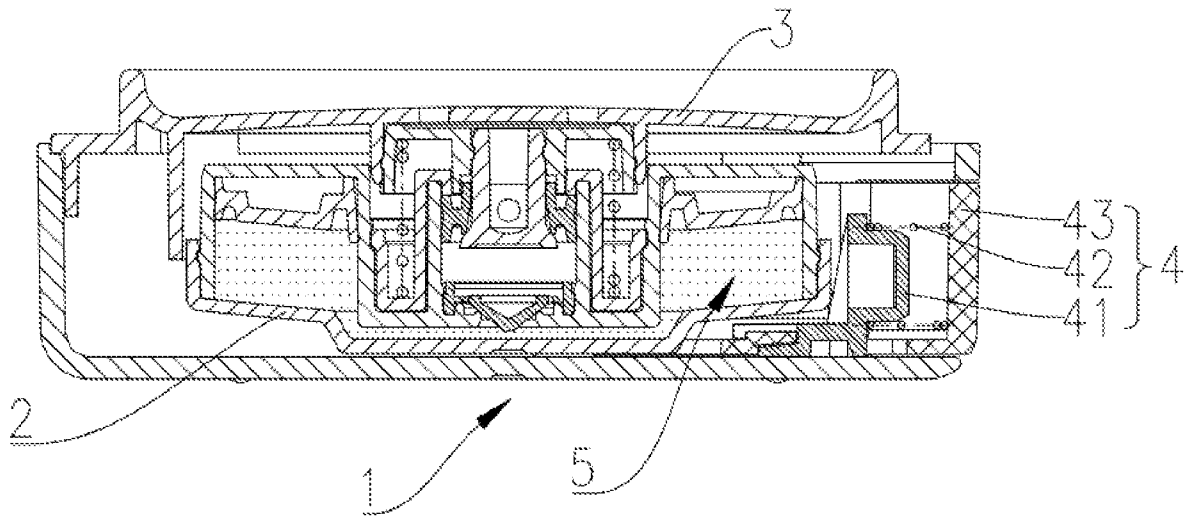


图 2

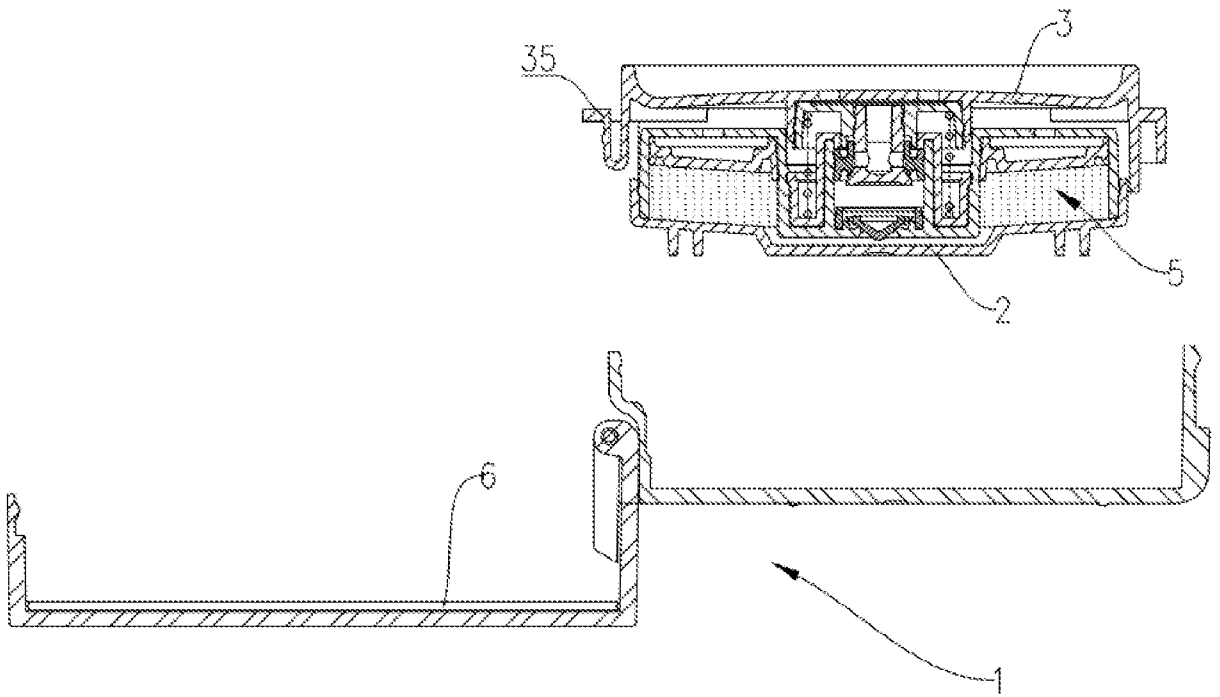


图 3

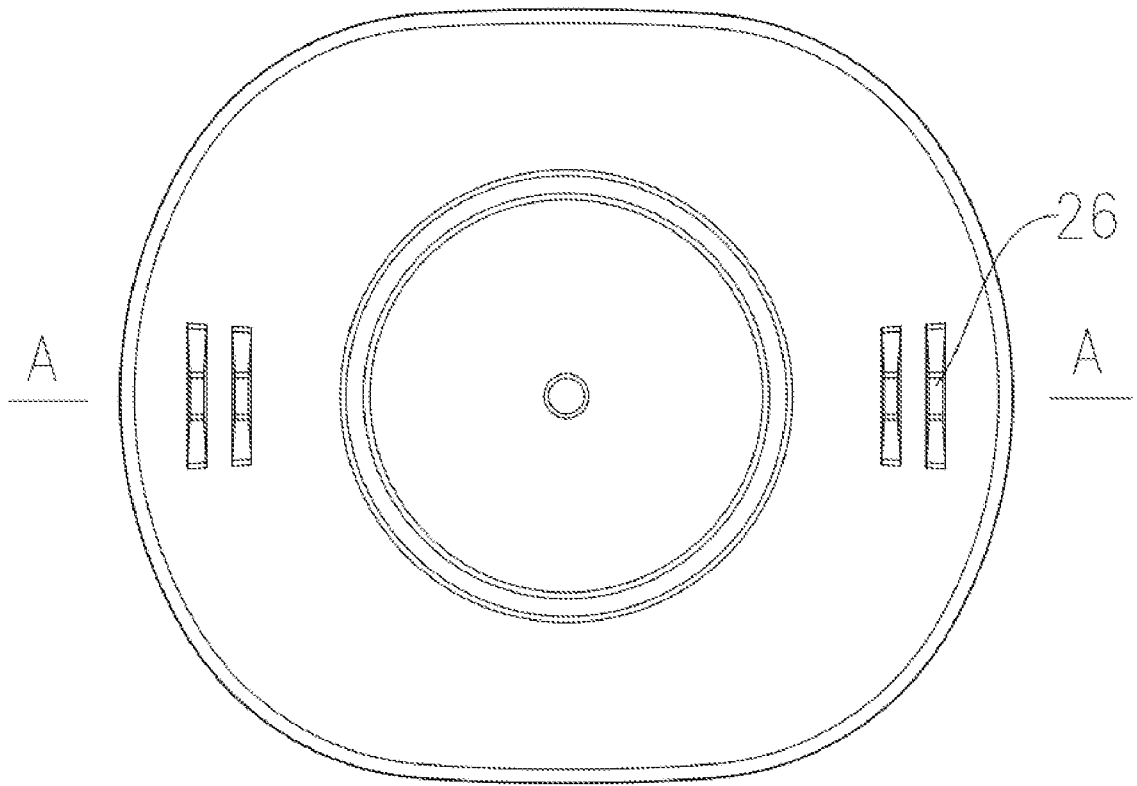


图 4

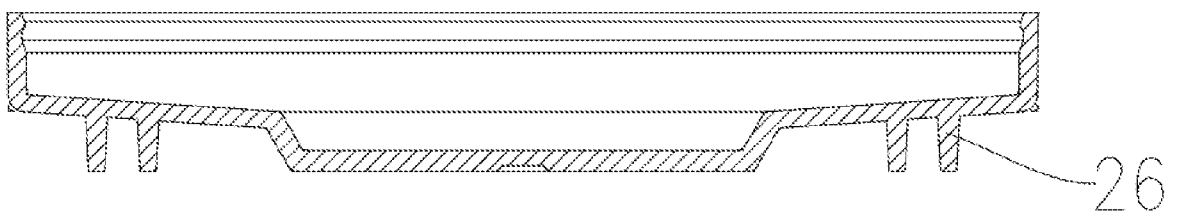


图 5

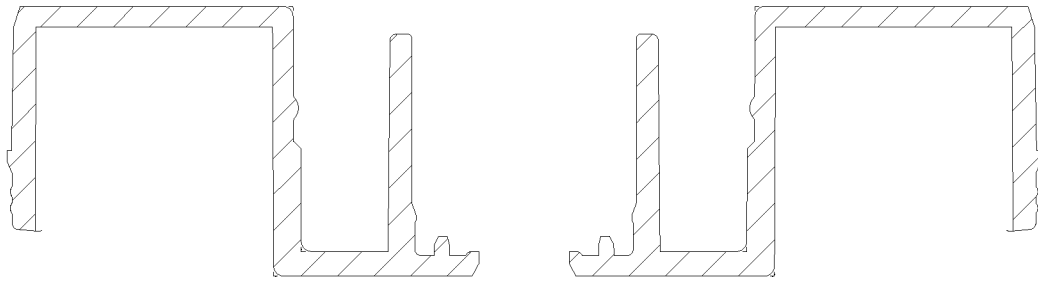


图 6

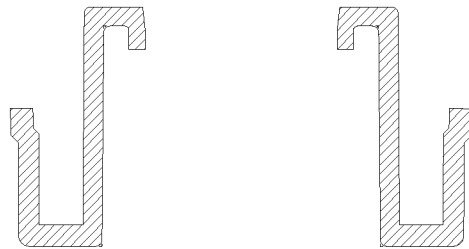


图 7

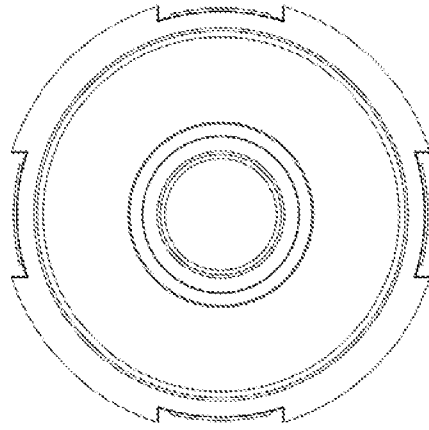


图 8

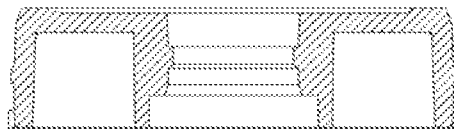


图 9

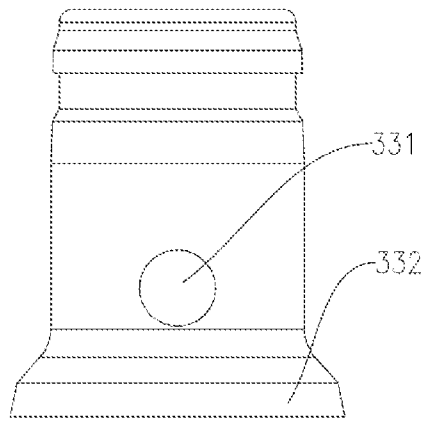


图 10



图 11

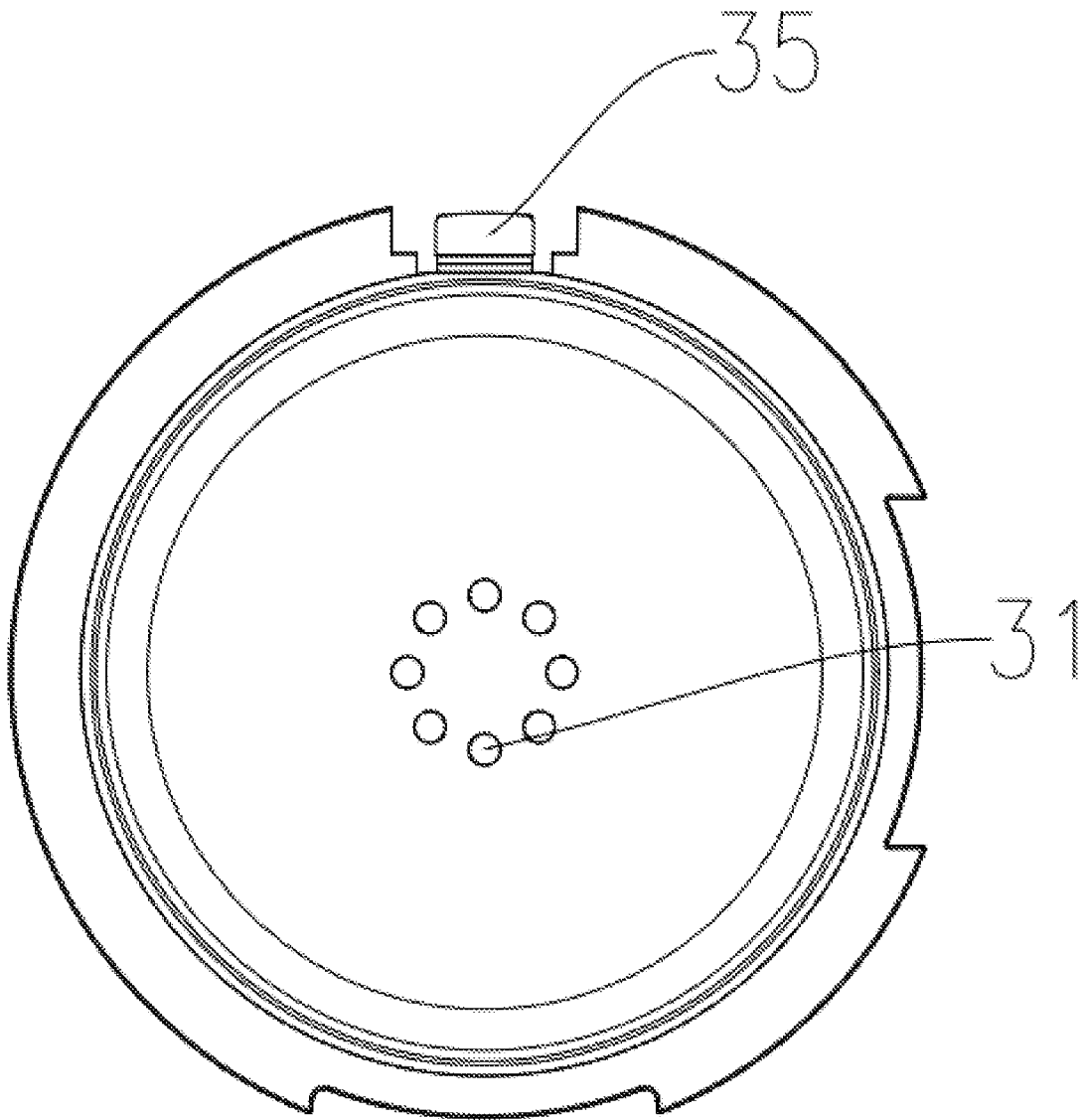


图 12

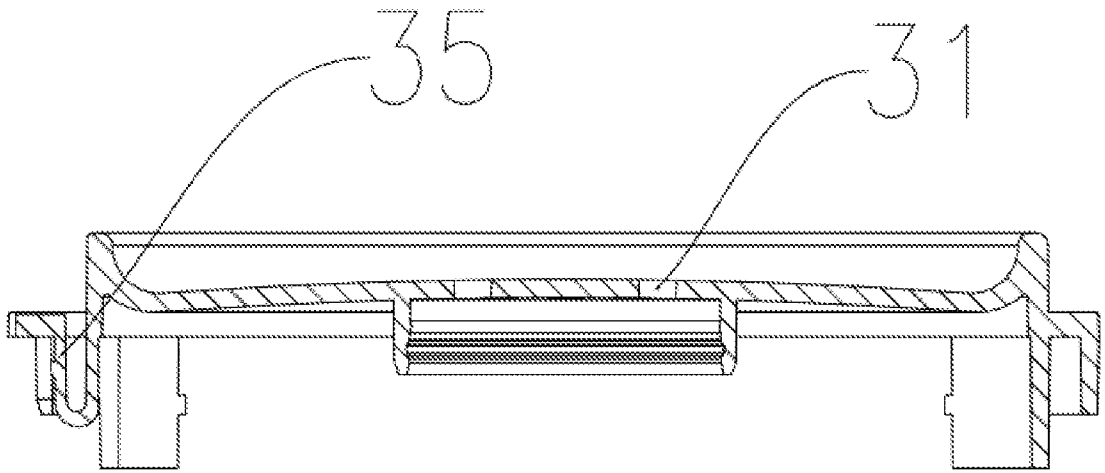


图 13

## INTERNATIONAL SEARCH REPORT

International application No.

PCT/CN2022/112344

<b>A. CLASSIFICATION OF SUBJECT MATTER</b>		
A45D 33/24(2006.01)i		
According to International Patent Classification (IPC) or to both national classification and IPC		
<b>B. FIELDS SEARCHED</b>		
Minimum documentation searched (classification system followed by classification symbols)		
A45D33/-		
Documentation searched other than minimum documentation to the extent that such documents are included in the fields searched		
Electronic data base consulted during the international search (name of data base and, where practicable, search terms used)		
CNTXT; CNABS; VEN; DWPI; ENTXT; CNKI; 百度学术, BAIDU SCHOLAR: 化妆品容器, 化妆品盒, 粉盒, 粉底液盒, 粉底液容器, 泵, 活塞, 弹簧, 弹性部件, 内盖, 镜子, 出粉孔, 按钮, 凸起, 斜面凸起, 顶起, 上顶, cosmetic+, toiletr+, pump, spring, piston, plunger, hole, button, apical, top, puff box.		
<b>C. DOCUMENTS CONSIDERED TO BE RELEVANT</b>		
Category*	Citation of document, with indication, where appropriate, of the relevant passages	Relevant to claim No.
PX	CN 113827022 A (SHYAH SIN PACKAGING (CHINA) CO., LTD.) 24 December 2021 (2021-12-24) description, paragraphs 1-46, and figures 1-13	1-7
PX	CN 113576145 A (SHANGHAI CHUANGYUAN COSMETICS CO., LTD.) 02 November 2021 (2021-11-02) description, paragraphs 1-52, and figures 1-6	1-7
A	CN 109661189 A (LG HOUSEHOLD & HEALTH CARE LTD. et al.) 19 April 2019 (2019-04-19) entire document	1-7
A	CN 212661329 U (SAMHWA PLASTIC KK) 09 March 2021 (2021-03-09) entire document	1-7
A	CN 105101834 A (LG HOUSEHOLD & HEALTH CARE LTD.) 25 November 2015 (2015-11-25) entire document	1-7
A	CN 205682740 U (ZHEJIANG MAGICPACK CO., LTD.) 16 November 2016 (2016-11-16) entire document	1-7
<input checked="" type="checkbox"/> Further documents are listed in the continuation of Box C. <input checked="" type="checkbox"/> See patent family annex.		
* Special categories of cited documents: "A" document defining the general state of the art which is not considered to be of particular relevance "E" earlier application or patent but published on or after the international filing date "L" document which may throw doubts on priority claim(s) or which is cited to establish the publication date of another citation or other special reason (as specified) "O" document referring to an oral disclosure, use, exhibition or other means "P" document published prior to the international filing date but later than the priority date claimed "T" later document published after the international filing date or priority date and not in conflict with the application but cited to understand the principle or theory underlying the invention "X" document of particular relevance; the claimed invention cannot be considered novel or cannot be considered to involve an inventive step when the document is taken alone "Y" document of particular relevance; the claimed invention cannot be considered to involve an inventive step when the document is combined with one or more other such documents, such combination being obvious to a person skilled in the art "&" document member of the same patent family		
Date of the actual completion of the international search		Date of mailing of the international search report
10 October 2022		02 November 2022
Name and mailing address of the ISA/CN		Authorized officer
China National Intellectual Property Administration (ISA/CN) No. 6, Xitucheng Road, Jimenqiao, Haidian District, Beijing 100088, China		
Facsimile No. (86-10)62019451		Telephone No.

## INTERNATIONAL SEARCH REPORT

International application No.

**PCT/CN2022/112344**

<b>C. DOCUMENTS CONSIDERED TO BE RELEVANT</b>		
Category*	Citation of document, with indication, where appropriate, of the relevant passages	Relevant to claim No.
A	CN 211672824 U (LG HOUSEHOLD & HEALTH CARE LTD.) 16 October 2020 (2020-10-16) entire document	1-7
A	US 2018207658 A1 (PUM-TECH KOREA CO., LTD) 26 July 2018 (2018-07-26) entire document	1-7
A	KR 101431386 B1 (JEONG KYU SUN) 18 August 2014 (2014-08-18) entire document	1-7
A	KR 102101103 B1 (SAMHWA CO., LTD.) 16 April 2020 (2020-04-16) entire document	1-7

**INTERNATIONAL SEARCH REPORT**  
**Information on patent family members**

International application No.

**PCT/CN2022/112344**

Patent document cited in search report			Publication date (day/month/year)	Patent family member(s)	Publication date (day/month/year)	
CN	113827022	A	24 December 2021	None		
CN	113576145	A	02 November 2021	CN	216453810 U	10 May 2022
CN	109661189	A	19 April 2019	KR	20200030559 A	20 March 2020
				EP	3964100 A1	09 March 2022
				TW	202023437 A	01 July 2020
				TW	201919513 A	01 June 2019
				KR	20190087993 A	25 July 2019
				CN	114376321 A	22 April 2022
				WO	2019031665 A1	14 February 2019
				KR	20190142439 A	26 December 2019
				WO	2019031897 A1	14 February 2019
				EP	3636102 A1	15 April 2020
				JP	2020530365 A	22 October 2020
				US	2020170375 A1	04 June 2020
				TW	691289 B1	21 April 2020
				TW	722820 B1	21 March 2021
CN	212661329	U	09 March 2021	US	2021353034 A1	18 November 2021
				WO	2020050452 A1	12 March 2020
CN	105101834	A	25 November 2015	KR	20180042202 A	25 April 2018
				KR	101471339 B1	10 December 2014
				KR	20150096614 A	25 August 2015
				KR	20150096604 A	25 August 2015
				KR	20150096616 A	25 August 2015
				EP	3838061 A2	23 June 2021
				CN	107006996 A	04 August 2017
				CN	105533990 A	04 May 2016
				KR	20150096618 A	25 August 2015
				CN	108685307 A	23 October 2018
				KR	20150096621 A	25 August 2015
				KR	20200074078 A	24 June 2020
				US	2018116371 A1	03 May 2018
				HK	1221881 A1	16 June 2017
				JP	2019198693 A	21 November 2019
				KR	20150096606 A	25 August 2015
				HK	1251792 A1	15 March 2019
				KR	20150096607 A	25 August 2015
				KR	20180132002 A	11 December 2018
				KR	20150096359 A	24 August 2015
				US	2016015149 A1	21 January 2016
				KR	20150096609 A	25 August 2015
				KR	20150132062 A	25 November 2015
				CN	106974421 A	25 July 2017
				EP	3106060 A1	21 December 2016
				KR	20150096611 A	25 August 2015
				KR	20150096602 A	25 August 2015
				KR	20170088804 A	02 August 2017
				KR	20150096620 A	25 August 2015
				KR	20150096603 A	25 August 2015
				CN	111513448 A	11 August 2020
				WO	2015122584 A1	20 August 2015

**INTERNATIONAL SEARCH REPORT**  
**Information on patent family members**

International application No.

**PCT/CN2022/112344**

Patent document cited in search report	Publication date (day/month/year)	Patent family member(s)	Publication date (day/month/year)
		KR 20150096615 A	25 August 2015
		KR 20150096605 A	25 August 2015
		KR 20170075691 A	03 July 2017
		KR 20150096617 A	25 August 2015
		KR 20190108096 A	23 September 2019
		JP 2016530923 A	06 October 2016
		HK 1251790 A1	15 March 2019
		KR 20190050759 A	13 May 2019
		KR 20170075690 A	03 July 2017
		US 2016242529 A1	25 August 2016
		EP 3106059 A1	21 December 2016
		KR 20150096360 A	24 August 2015
		CN 105377073 A	02 March 2016
		US 2018279741 A1	04 October 2018
		KR 20150096608 A	25 August 2015
		JP 2018011966 A	25 January 2018
		KR 20150096619 A	25 August 2015
		CN 106175028 A	07 December 2016
		JP 2016534761 W	10 January 2016
		CN 105101834 B	08 February 2017
		JP 6204509 B2	27 September 2017
		HK 6204509 B2	24 November 2017
		EP 3106059 A4	28 February 2018
		US 10010153 B2	03 July 2018
		JP 6576990 B2	18 September 2019
		HK 1229661 A1	07 August 2020
		US 10869534 B2	22 December 2020
-----			
CN	205682740 U	16 November 2016	None
-----			
CN	211672824 U	16 October 2020	KR 20200066936 A 11 June 2020
-----			
US	2018207658 A1	26 July 2018	JP 2018523523 A 23 August 2018
			KR 20170016561 A 14 February 2017
			WO 2017022996 A1 09 February 2017
			EP 3318159 A1 09 May 2018
			CN 107920650 A 17 April 2018
			EP 3318159 A4 16 May 2018
			EP 3318159 B1 17 April 2019
			JP 6535808 B2 26 June 2019
			KR 101730441 B1 27 April 2017
-----			
KR	101431386 B1	18 August 2014	None
-----			
KR	102101103 B1	16 April 2020	WO 2020138758 A1 02 July 2020
			CN 113226109 A 06 August 2021
			CN 212233503 U 29 December 2020
-----			

国际检索报告

国际申请号

PCT/CN2022/112344

<p><b>A. 主题的分类</b></p> <p>A45D 33/24 (2006.01) i</p> <p>按照国际专利分类(IPC)或者同时按照国家分类和IPC两种分类</p>																										
<p><b>B. 检索领域</b></p> <p>检索的最低限度文献(标明分类系统和分类号)</p> <p>A45D33/-</p> <p>包含在检索领域中的除最低限度文献以外的检索文献</p> <p>在国际检索时查阅的电子数据库(数据库的名称, 和使用的检索词(如使用))</p> <p>CNXTX; CNABS; VEN; DWPI; ENTXT; CNKI; 百度学术: 化妆品容器, 化妆品盒, 粉盒, 粉底液盒, 粉底液容器, 泵, 活塞, 弹簧, 弹性部件, 内盖, 镜子, 出粉孔, 按钮, 凸起, 斜面凸起, 顶起, 上顶, cosmetic+, toiletr+, pump, spring, piston, plunger, hole, button, apical, top, puff box.</p>																										
<p><b>C. 相关文件</b></p> <table border="1"> <thead> <tr> <th>类型*</th> <th>引用文件, 必要时, 指明相关段落</th> <th>相关的权利要求</th> </tr> </thead> <tbody> <tr> <td>PX</td> <td>CN 113827022 A (洽兴包装工业中国有限公司) 2021年12月24日 (2021 - 12 - 24) 说明书第1-46段, 附图1-13</td> <td>1-7</td> </tr> <tr> <td>PX</td> <td>CN 113576145 A (上海创元化妆品有限公司) 2021年11月2日 (2021 - 11 - 02) 说明书第1-52段, 附图1-6</td> <td>1-7</td> </tr> <tr> <td>A</td> <td>CN 109661189 A (株式会社 LG 生活健康 等) 2019年4月19日 (2019 - 04 - 19) 全文</td> <td>1-7</td> </tr> <tr> <td>A</td> <td>CN 212661329 U (三和塑料株式会社) 2021年3月9日 (2021 - 03 - 09) 全文</td> <td>1-7</td> </tr> <tr> <td>A</td> <td>CN 105101834 A (株式会社LG生活健康) 2015年11月25日 (2015 - 11 - 25) 全文</td> <td>1-7</td> </tr> <tr> <td>A</td> <td>CN 205682740 U (浙江美奇可塑业有限公司) 2016年11月16日 (2016 - 11 - 16) 全文</td> <td>1-7</td> </tr> <tr> <td>A</td> <td>CN 211672824 U (株式会社LG生活健康) 2020年10月16日 (2020 - 10 - 16) 全文</td> <td>1-7</td> </tr> </tbody> </table>			类型*	引用文件, 必要时, 指明相关段落	相关的权利要求	PX	CN 113827022 A (洽兴包装工业中国有限公司) 2021年12月24日 (2021 - 12 - 24) 说明书第1-46段, 附图1-13	1-7	PX	CN 113576145 A (上海创元化妆品有限公司) 2021年11月2日 (2021 - 11 - 02) 说明书第1-52段, 附图1-6	1-7	A	CN 109661189 A (株式会社 LG 生活健康 等) 2019年4月19日 (2019 - 04 - 19) 全文	1-7	A	CN 212661329 U (三和塑料株式会社) 2021年3月9日 (2021 - 03 - 09) 全文	1-7	A	CN 105101834 A (株式会社LG生活健康) 2015年11月25日 (2015 - 11 - 25) 全文	1-7	A	CN 205682740 U (浙江美奇可塑业有限公司) 2016年11月16日 (2016 - 11 - 16) 全文	1-7	A	CN 211672824 U (株式会社LG生活健康) 2020年10月16日 (2020 - 10 - 16) 全文	1-7
类型*	引用文件, 必要时, 指明相关段落	相关的权利要求																								
PX	CN 113827022 A (洽兴包装工业中国有限公司) 2021年12月24日 (2021 - 12 - 24) 说明书第1-46段, 附图1-13	1-7																								
PX	CN 113576145 A (上海创元化妆品有限公司) 2021年11月2日 (2021 - 11 - 02) 说明书第1-52段, 附图1-6	1-7																								
A	CN 109661189 A (株式会社 LG 生活健康 等) 2019年4月19日 (2019 - 04 - 19) 全文	1-7																								
A	CN 212661329 U (三和塑料株式会社) 2021年3月9日 (2021 - 03 - 09) 全文	1-7																								
A	CN 105101834 A (株式会社LG生活健康) 2015年11月25日 (2015 - 11 - 25) 全文	1-7																								
A	CN 205682740 U (浙江美奇可塑业有限公司) 2016年11月16日 (2016 - 11 - 16) 全文	1-7																								
A	CN 211672824 U (株式会社LG生活健康) 2020年10月16日 (2020 - 10 - 16) 全文	1-7																								
<p><input checked="" type="checkbox"/> 其余文件在C栏的续页中列出。 <input checked="" type="checkbox"/> 见同族专利附件。</p> <table border="0"> <tr> <td> <p>* 引用文件的具体类型:</p> <p>“A” 认为不特别相关的表示了现有技术一般状态的文件</p> <p>“E” 在国际申请日的当天或之后公布的在先申请或专利</p> <p>“L” 可能对优先权要求构成怀疑的文件, 或为确定另一篇引用文件的公布日而引用的或者因其他特殊理由而引用的文件(如具体说明的)</p> <p>“O” 涉及口头公开、使用、展览或其他方式公开的文件</p> <p>“P” 公布日先于国际申请日但迟于所要求的优先权日的文件</p> </td> <td> <p>“T” 在申请日或优先权日之后公布, 与申请不相抵触, 但为了理解发明之理论或原理的在后文件</p> <p>“X” 特别相关的文件, 单独考虑该文件, 认定要求保护的发明不是新颖的或不具有创造性</p> <p>“Y” 特别相关的文件, 当该文件与另一篇或者多篇该类文件结合并且这种结合对于本领域技术人员为显而易见时, 要求保护的发明不具有创造性</p> <p>“&amp;” 同族专利的文件</p> </td> </tr> </table>			<p>* 引用文件的具体类型:</p> <p>“A” 认为不特别相关的表示了现有技术一般状态的文件</p> <p>“E” 在国际申请日的当天或之后公布的在先申请或专利</p> <p>“L” 可能对优先权要求构成怀疑的文件, 或为确定另一篇引用文件的公布日而引用的或者因其他特殊理由而引用的文件(如具体说明的)</p> <p>“O” 涉及口头公开、使用、展览或其他方式公开的文件</p> <p>“P” 公布日先于国际申请日但迟于所要求的优先权日的文件</p>	<p>“T” 在申请日或优先权日之后公布, 与申请不相抵触, 但为了理解发明之理论或原理的在后文件</p> <p>“X” 特别相关的文件, 单独考虑该文件, 认定要求保护的发明不是新颖的或不具有创造性</p> <p>“Y” 特别相关的文件, 当该文件与另一篇或者多篇该类文件结合并且这种结合对于本领域技术人员为显而易见时, 要求保护的发明不具有创造性</p> <p>“&amp;” 同族专利的文件</p>																						
<p>* 引用文件的具体类型:</p> <p>“A” 认为不特别相关的表示了现有技术一般状态的文件</p> <p>“E” 在国际申请日的当天或之后公布的在先申请或专利</p> <p>“L” 可能对优先权要求构成怀疑的文件, 或为确定另一篇引用文件的公布日而引用的或者因其他特殊理由而引用的文件(如具体说明的)</p> <p>“O” 涉及口头公开、使用、展览或其他方式公开的文件</p> <p>“P” 公布日先于国际申请日但迟于所要求的优先权日的文件</p>	<p>“T” 在申请日或优先权日之后公布, 与申请不相抵触, 但为了理解发明之理论或原理的在后文件</p> <p>“X” 特别相关的文件, 单独考虑该文件, 认定要求保护的发明不是新颖的或不具有创造性</p> <p>“Y” 特别相关的文件, 当该文件与另一篇或者多篇该类文件结合并且这种结合对于本领域技术人员为显而易见时, 要求保护的发明不具有创造性</p> <p>“&amp;” 同族专利的文件</p>																									
<p>国际检索实际完成的日期</p> <p>2022年10月10日</p>		<p>国际检索报告邮寄日期</p> <p>2022年11月2日</p>																								
<p>ISA/CN的名称和邮寄地址</p> <p>中国国家知识产权局(ISA/CN) 中国北京市海淀区蓟门桥西土城路6号 100088</p> <p>传真号 (86-10)62019451</p>		<p>授权官员</p> <p>石小容</p> <p>电话号码 (86-28) 62968056</p>																								

C. 相关文件		
类型*	引用文件, 必要时, 指明相关段落	相关的权利要求
A	US 2018207658 A1 (PUM TECH KOREA CO., LTD.) 2018年7月26日 (2018 - 07 - 26) 全文	1-7
A	KR 101431386 B1 (JEONG KYU SUN) 2014年8月18日 (2014 - 08 - 18) 全文	1-7
A	KR 102101103 B1 (SAMHWA CO., LTD.) 2020年4月16日 (2020 - 04 - 16) 全文	1-7

国际检索报告  
关于同族专利的信息

国际申请号

PCT/CN2022/112344

检索报告引用的专利文件			公布日 (年/月/日)	同族专利			公布日 (年/月/日)
CN	113827022	A	2021年12月24日	无			
CN	113576145	A	2021年11月2日	CN	216453810	U	2022年5月10日
CN	109661189	A	2019年4月19日	KR	20200030559	A	2020年3月20日
				EP	3964100	A1	2022年3月9日
				TW	202023437	A	2020年7月1日
				TW	201919513	A	2019年6月1日
				KR	20190087993	A	2019年7月25日
				CN	114376321	A	2022年4月22日
				WO	2019031665	A1	2019年2月14日
				KR	20190142439	A	2019年12月26日
				WO	2019031897	A1	2019年2月14日
				EP	3636102	A1	2020年4月15日
				JP	2020530365	A	2020年10月22日
				US	2020170375	A1	2020年6月4日
				TW	691289	B1	2020年4月21日
				TW	722820	B1	2021年3月21日
CN	212661329	U	2021年3月9日	US	2021353034	A1	2021年11月18日
				WO	2020050452	A1	2020年3月12日
CN	105101834	A	2015年11月25日	KR	20180042202	A	2018年4月25日
				KR	101471339	B1	2014年12月10日
				KR	20150096614	A	2015年8月25日
				KR	20150096604	A	2015年8月25日
				KR	20150096616	A	2015年8月25日
				EP	3838061	A2	2021年6月23日
				CN	107006996	A	2017年8月4日
				CN	105533990	A	2016年5月4日
				KR	20150096618	A	2015年8月25日
				CN	108685307	A	2018年10月23日
				KR	20150096621	A	2015年8月25日
				KR	20200074078	A	2020年6月24日
				US	2018116371	A1	2018年5月3日
				HK	1221881	A1	2017年6月16日
				JP	2019198693	A	2019年11月21日
				KR	20150096606	A	2015年8月25日
				HK	1251792	A1	2019年3月15日
				KR	20150096607	A	2015年8月25日
				KR	20180132002	A	2018年12月11日
				KR	20150096359	A	2015年8月24日
				US	2016015149	A1	2016年1月21日
				KR	20150096609	A	2015年8月25日
				KR	20150132062	A	2015年11月25日
				CN	106974421	A	2017年7月25日
				EP	3106060	A1	2016年12月21日
				KR	20150096611	A	2015年8月25日
				KR	20150096602	A	2015年8月25日
				KR	20170088804	A	2017年8月2日
				KR	20150096620	A	2015年8月25日
				KR	20150096603	A	2015年8月25日
				CN	111513448	A	2020年8月11日

国际检索报告  
关于同族专利的信息

国际申请号

PCT/CN2022/112344

检索报告引用的专利文件	公布日 (年/月/日)	同族专利	公布日 (年/月/日)
		WO 2015122584 A1	2015年8月20日
		KR 20150096615 A	2015年8月25日
		KR 20150096605 A	2015年8月25日
		KR 20170075691 A	2017年7月3日
		KR 20150096617 A	2015年8月25日
		KR 20190108096 A	2019年9月23日
		JP 2016530923 A	2016年10月6日
		HK 1251790 A1	2019年3月15日
		KR 20190050759 A	2019年5月13日
		KR 20170075690 A	2017年7月3日
		US 2016242529 A1	2016年8月25日
		EP 3106059 A1	2016年12月21日
		KR 20150096360 A	2015年8月24日
		CN 105377073 A	2016年3月2日
		US 2018279741 A1	2018年10月4日
		KR 20150096608 A	2015年8月25日
		JP 2018011966 A	2018年1月25日
		KR 20150096619 A	2015年8月25日
		CN 106175028 A	2016年12月7日
		JP 2016534761 W	2016年1月10日
		CN 105101834 B	2017年2月8日
		JP 6204509 B2	2017年9月27日
		HK 6204509 B2	2017年11月24日
		EP 3106059 A4	2018年2月28日
		US 10010153 B2	2018年7月3日
		JP 6576990 B2	2019年9月18日
		HK 1229661 A1	2020年8月7日
		US 10869534 B2	2020年12月22日
CN 205682740 U	2016年11月16日	无	
CN 211672824 U	2020年10月16日	KR 20200066936 A	2020年6月11日
US 2018207658 A1	2018年7月26日	JP 2018523523 A	2018年8月23日
		KR 20170016561 A	2017年2月14日
		WO 2017022996 A1	2017年2月9日
		EP 3318159 A1	2018年5月9日
		CN 107920650 A	2018年4月17日
		EP 3318159 A4	2018年5月16日
		EP 3318159 B1	2019年4月17日
		JP 6535808 B2	2019年6月26日
		KR 101730441 B1	2017年4月27日
KR 101431386 B1	2014年8月18日	无	
KR 102101103 B1	2020年4月16日	WO 2020138758 A1	2020年7月2日
		CN 113226109 A	2021年8月6日
		CN 212233503 U	2020年12月29日