



## (12)实用新型专利

(10)授权公告号 CN 205728898 U

(45)授权公告日 2016. 11. 30

(21)申请号 201620438962.X

(22)申请日 2016.05.16

(73)专利权人 福建省漳平木村林产有限公司  
地址 364000 福建省龙岩市漳平市富山工业区(和平镇和平村、和春村)

(72)发明人 吴哲彦

(74)专利代理机构 泉州劲翔专利事务所(普通合伙) 35216

代理人 许珠珍

(51) Int. Cl.

A47G 7/02(2006.01)

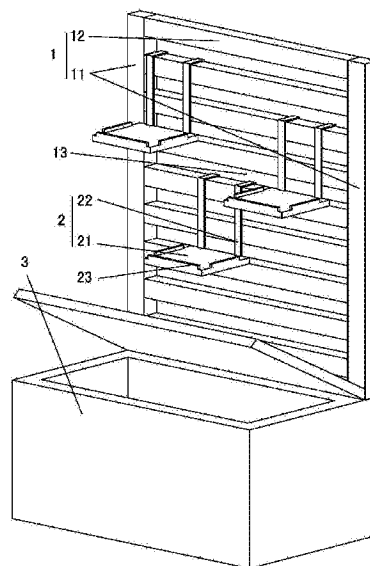
权利要求书1页 说明书2页 附图2页

(54)实用新型名称

多层花架

(57)摘要

本实用新型涉及木制家具技术领域,尤其是涉及的是一种多层花架。多层花架,包括支架和若干挂设于支架的挂盘结构。若干挂盘结构相互错开挂设于支架,可增加花草的摆放空间;而且可根据花草高度,调整对应挂盘结构的挂放位置,较大程度利用的可使用空间。



1. 多层花架,其特征在于:包括支架和若干挂设于支架的挂盘结构;所述支架包括两根支撑杆和若干设于两根支撑杆之间的横杆,若干横杆上下排列,相邻横杆之间设有间隔;若干挂盘结构相互错开,分别挂设于横杆;挂盘结构包括用于摆放花盆的端板和将端板挂设在横杆上的挂钩,挂钩设于端板的侧面。

2. 根据权利要求1所述的多层花架,其特征在于:还包括设于支架下面的收纳箱。

3. 根据权利要求1所述的多层花架,其特征在于:每个挂盘结构至少有两个挂钩。

4. 根据权利要求1所述的多层花架,其特征在于:所述端板上面的边缘设有向上凸出的凸缘。

## 多层花架

### 技术领域

[0001] 本实用新型涉及木制家具技术领域,尤其是涉及的是一种多层花架。

### 背景技术

[0002] 花架用来摆放各类盆栽花草,可以用于园林、庭院,甚至阳台。普通的花架体积庞大,占地面积大,且可摆放的空间有限。而市面上新兴的折叠式花架,虽然占地面积小,可摆放花草的空间增加不少,但是折叠花架的层与层的间隔固定,难以合理摆放各类高低不同的花草。

### 实用新型内容

[0003] 本实用新型的目的在于克服上述不足,提供一种可自由组合的多层花架。

[0004] 为实现上述目的,本实用新型的技术解决方案是:多层花架,包括支架和若干挂设于支架的挂盘结构。所述支架包括两根支撑杆和若干设于两根支撑杆之间的横杆,若干横杆上下排列,相邻横杆之间设有间隔;若干挂盘结构相互错开,分别挂设于横杆;挂盘结构包括用于摆放花盆的端板和将端板挂设在横杆上的挂钩,挂钩设于端板的侧面。多个挂盘结构相互错开挂放于支架,可增加花草的摆放空间;而且使用时,可根据花草高度,调整对应挂盘结构的挂放位置。

[0005] 优选的,还包括设于支架下面的收纳箱,支撑杆固定安装于收纳箱上,可提高花架整体的稳固性。收纳箱设有与其匹配的箱盖。收纳箱可收纳栽培用具。

[0006] 优选的,每个挂盘结构至少有两个挂钩。多个挂钩可提高挂盘结构的承重力。

[0007] 优选的,所述端板上面的边缘设有向上凸出的凸缘。凸缘可降低花盆滑落、掉落的风险。

[0008] 通过采用上述的技术方案,本实用新型的有益效果是:多层花架,包括支架和若干挂设于支架的挂盘结构。若干挂盘结构相互错开挂设于支架,可增加花草的摆放空间;而且可根据花草高度,调整对应挂盘结构的挂放位置,较大程度利用的可使用空间。

### 附图说明

[0009] 图1为本实用新型的结构示意图;

[0010] 图2为本实用新型挂盘结构的示意图。

[0011] 主要附图标记说明:(1、支架;11、支撑杆;12、横杆;13、间隔;2、挂盘结构;21、端板;22、挂钩;23、凸缘;3、收纳箱)。

### 具体实施方式

[0012] 以下结合附图和具体实施例来进一步说明本实用新型。

[0013] 如图1-图2所示,本实用新型多层花架,包括支架1和若干挂设于支架1的挂盘结构2。所述支架1包括两根支撑杆11和若干设于两根支撑杆11之间的横杆12,若干横杆12上下

排列,相邻横杆12之间设有间隔13;若干挂盘结构2相互错开,分别挂设于横杆12;挂盘结构2包括用于摆放花盆的端板21和将端板21挂设在横杆12上的挂钩22,挂钩22设于端板21的侧面。多个挂盘结构2相互错开挂放于支架1,可增加花草的摆放空间;而且使用时,可根据花草高度,调整对应挂盘结构2的挂放位置。每个挂盘结构2至少有两个挂钩22。多个挂钩22可提高挂盘结构2的承重力。所述端板21上面的边缘设有向上凸出的凸缘23。凸缘23可降低花盆滑落、掉落的风险。

[0014] 而且,本实用新型还包括设于支架1下面的收纳箱3,支撑杆11固定安装于收纳箱2上,可提高花架整体的稳固性。收纳箱3设有与其匹配的箱盖。收纳箱3可收纳栽培用具。

[0015] 以上所述的,仅为本实用新型的较佳实施例而已,不能限定本实用新型的范围,凡是依本实用新型申请专利范围所作的均等变化与装饰,皆应仍属于本实用新型涵盖的范围内。

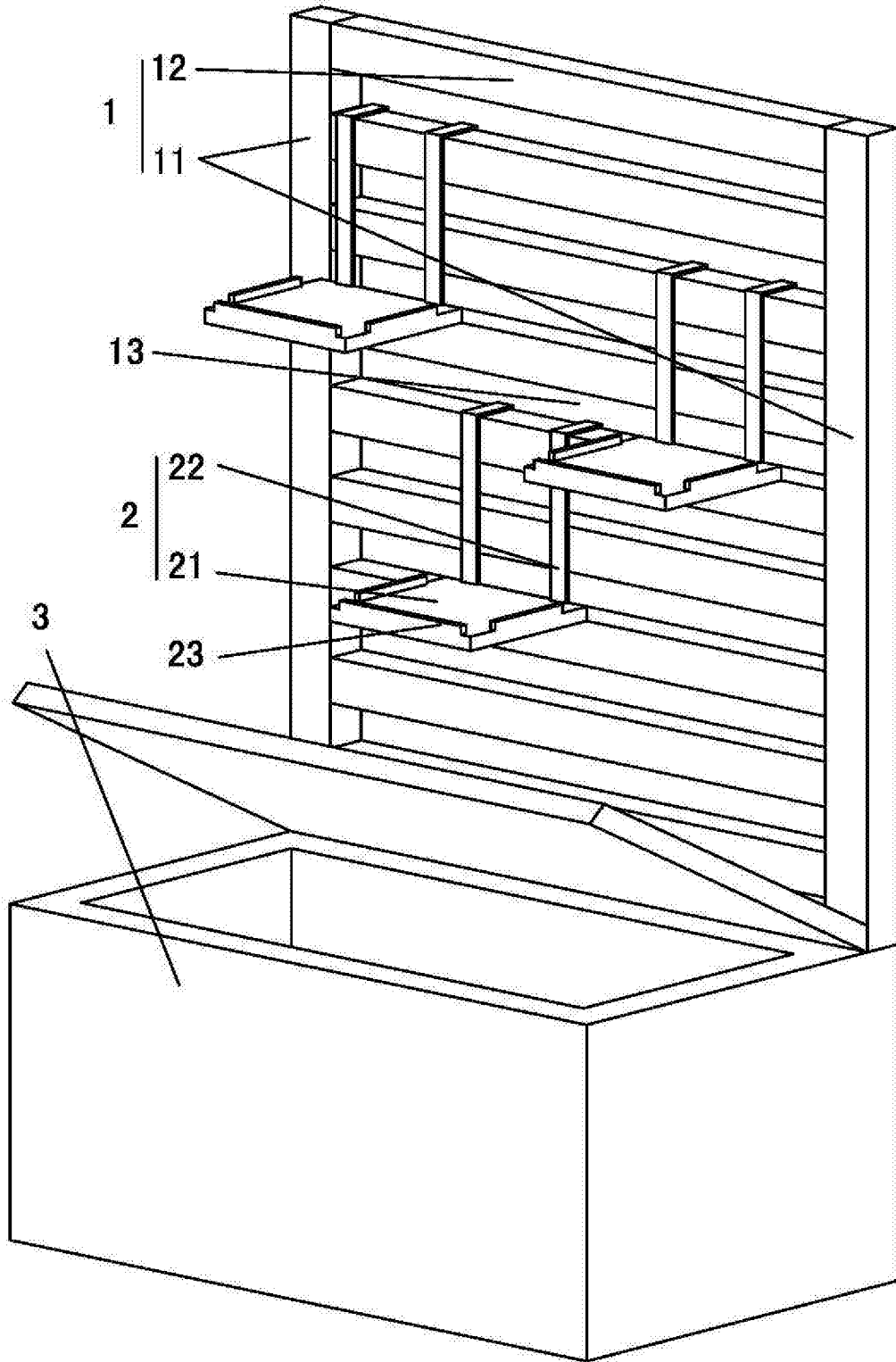


图1

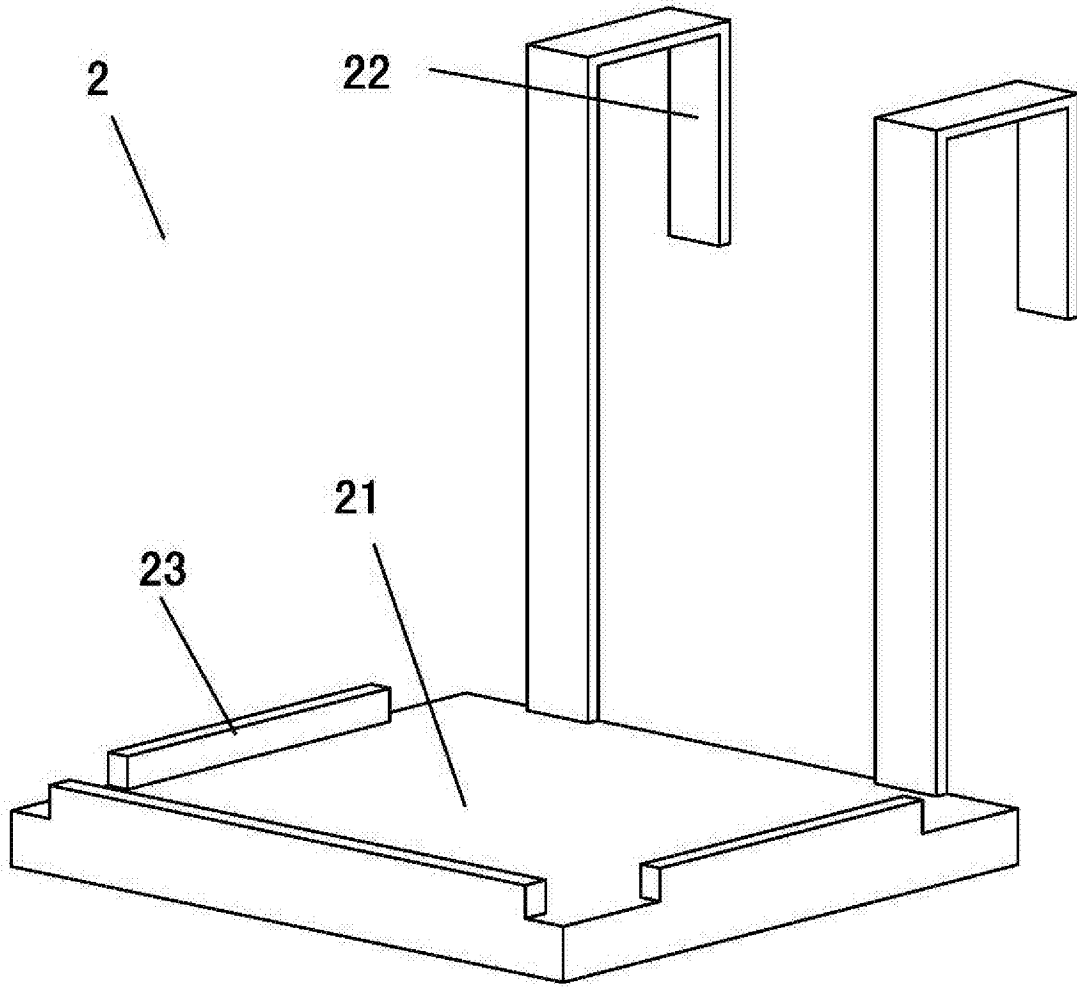


图2