



(19) 대한민국특허청(KR)  
(12) 공개특허공보(A)

(11) 공개번호 10-2023-0160909  
(43) 공개일자 2023년11월24일

- |   |  |
|---|--|
| <p>(51) 국제특허분류(Int. Cl.)<br/>A01K 87/04 (2006.01) A01K 87/02 (2006.01)</p> <p>(52) CPC특허분류<br/>A01K 87/04 (2022.02)<br/>A01K 87/02 (2022.02)</p> <p>(21) 출원번호 10-2023-7036710</p> <p>(22) 출원일자(국제) 2021년10월26일<br/>심사청구일자 2023년10월25일</p> <p>(85) 번역문제출일자 2023년10월25일</p> <p>(86) 국제출원번호 PCT/JP2021/039423</p> <p>(87) 국제공개번호 WO 2022/208960<br/>국제공개일자 2022년10월06일</p> <p>(30) 우선권주장<br/>JP-P-2021-057583 2021년03월30일 일본(JP)</p> | <p>(71) 출원인<br/>글로벌라이드 가부시키키가이샤<br/>일본 도쿄도 히가시쿠루메시 마에사와 3쵸메 14방 16고</p> <p>(72) 발명자<br/>가와이 가즈키<br/>일본 2038511 도쿄도 히가시쿠루메시 마에사와 3쵸메 14방 16고 글로벌라이드 가부시키키가이샤 내<br/>와타나베 마사유키<br/>일본 2038511 도쿄도 히가시쿠루메시 마에사와 3쵸메 14방 16고 글로벌라이드 가부시키키가이샤 내</p> <p>(74) 대리인<br/>양영준, 김명곤</p> |
|---|--|

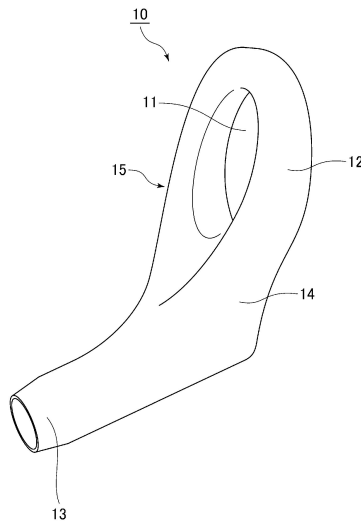
전체 청구항 수 : 총 11 항

(54) 발명의 명칭 **뉘싯줄 가이드, 해당 뉘싯줄 가이드를 구비하는 뉘싯대**

**(57) 요약**

가이드 전체적으로 강성이나 강도를 확보하면서 경량화를 가능하게 할 뿐만 아니라, 실제 뉘시 시의 줄 꼬임이나 줄 얽힘의 발생을 저감하는 것이 가능한 뉘싯줄 가이드, 해당 뉘싯줄 가이드를 구비한 뉘싯대를 제공하는 것이다. 본 발명의 일 실시 형태에 관한 뉘싯줄 가이드는, 뉘싯줄을 안내하는 관통 구멍이 형성된 뉘싯줄 안내부와, 뉘싯대에 고정되는 뉘싯대 고정부와, 해당 뉘싯줄 안내부와 해당 뉘싯대 고정부를 접속하는 접속부를 마련한 뉘싯줄 가이드이며, 상기 뉘싯줄 가이드는 세라믹 재료에 의해 일체로 형성되어 있다.

**대표도** - 도2



## 명세서

### 청구범위

#### 청구항 1

낙숫줄을 안내하는 관통 구멍이 형성된 낙숫줄 안내부와, 낙숫대에 고정되는 낙숫대 고정부와, 해당 낙숫줄 안내부와 해당 낙숫대 고정부를 접촉하는 접촉부를 마련한 낙숫줄 가이드이며,  
상기 낙숫줄 가이드는 세라믹 재료에 의해 일체로 형성되어 있는 것을 특징으로 하는 낙숫줄 가이드.

#### 청구항 2

제1항에 있어서,

상기 낙숫줄 가이드는, 상기 관통 구멍의 축선에 수직인 방향에서 보아 오목형으로 형성되고, 상기 낙숫줄 안내부와 상기 접촉부의 내면측의 외측 윤곽은 원호상으로 만곡되어 있는, 낙숫줄 가이드.

#### 청구항 3

제1항 또는 제2항에 있어서,

상기 낙숫줄 가이드는, 상기 관통 구멍의 축선에 수직인 방향에서 보아 오목형으로 형성되고, 상기 낙숫줄 안내부와 상기 접촉부의 내면측의 외측 윤곽은 직선 부분이 없는, 낙숫줄 가이드.

#### 청구항 4

제1항 내지 제3항 중 어느 한 항에 있어서,

상기 낙숫줄 안내부는, 상기 관통 구멍의 축선 방향에서 보아, 상기 접촉부를 향함에 따라 그 두께가 커지게 되는, 낙숫줄 가이드.

#### 청구항 5

제1항 내지 제4항 중 어느 한 항에 있어서,

상기 접촉부는, 상기 관통 구멍의 축선 방향에서 보아, 상기 낙숫대 고정부를 향함에 따라 그 두께가 커지게 되는, 낙숫줄 가이드.

#### 청구항 6

제1항에 있어서,

상기 낙숫줄 가이드는, 상기 관통 구멍의 축선에 수직인 방향에서 보아 오목형으로 형성되고, 상기 낙숫줄 안내부와 상기 접촉부의 내면측의 외측 윤곽은 복수의 원호상부로 이루어지고, 각 원호상부는, 하나 또는 복수의 변곡점에 의해 접촉되는, 낙숫줄 가이드.

#### 청구항 7

제1항 내지 제6항 중 어느 한 항에 있어서,

상기 낙숫줄 안내부는, 상기 낙숫대 고정부에 대하여 10 내지 45° 경사져 있는, 낙숫줄 가이드.

#### 청구항 8

제1항 내지 제7항 중 어느 한 항에 있어서,

상기 관통 구멍의 축선에 수직인 방향에서 보아, 상기 낙숫줄 안내부의 외면측의 외측 윤곽은 볼록형으로 만곡되어 있는, 낙숫줄 가이드.

#### 청구항 9

제1항 내지 제8항 중 어느 한 항에 있어서,

상기 낚시줄 안내부의 외경과 내경의 차가, 1.2mm 내지 2.0mm의 범위인, 낚시줄 가이드.

**청구항 10**

제1항 내지 제8항 중 어느 한 항에 있어서,

상기 낚시줄 안내부의 외경에 대한 해당 낚시줄 안내부의 내경의 비율이, 0.55 이상인, 낚시줄 가이드.

**청구항 11**

로드관과,

낚시줄을 안내하는 관통 구멍이 형성된 낚시줄 안내부와, 해당 로드관에 고정되는 낚시대 고정부와, 해당 낚시줄 안내부와 해당 낚시대 고정부를 접속하는 접속부를 마련한 낚시줄 가이드를 구비한 낚시대이며,

상기 낚시줄 가이드는 세라믹 재료에 의해 일체로 형성되어 있는 것을 특징으로 하는 낚시대.

**발명의 설명**

**기술 분야**

[0001] 상호 참조

[0002] 본 출원은, 일본 특허 출원 제2021-057583(2021년 3월 30일 출원)에 기초하는 우선권을 주장하고, 그 내용은 참조에 의해 전체로서 본 명세서에 포함된다.

[0003] 본 발명은 낚시줄 가이드, 해당 낚시줄 가이드를 구비한 낚시대에 관한 것이다.

**배경 기술**

[0004] 종래부터 낚시대에 장착되어 낚시줄을 안내하기 위한 다양한 낚시줄 가이드가 알려져 있다. 이러한 낚시줄 가이드에서는, 낚시대의 외주면에 장착되는 프레임 또는 로드체가 단부에 삽입되는 프레임과, 프레임에 고정되어 낚시줄이 삽입 관통되는 가이드 링을 구비하도록 구성된다.

[0005] 이러한 낚시줄 가이드로서, 특허문헌 1에는, 금속제로 형성된 프레임에, 낚시줄을 삽입 관통시키는 가이드 링을 보유 지지하기 위한 링 보유 지지부와, 낚시대의 외표면에 장착하기 위한 고정부가 일체 형성된 낚시줄 가이드가 개시되어 있다.

[0006] 또한, 특허문헌 2에는, 로드체의 외측에 설치되는 낚시줄 가이드이며, 낚시줄을 안내하기 위한 가이드 링과 해당 가이드 링을 보유 지지하기 위한 금속제의 가이드 프레임을 구비하고, 해당 가이드 프레임은 로드체에 설치하기 위한 설치부와, 해당 설치부로부터 세워 설치되고, 가이드 링이 장착되는 링 장착 구멍이 형성된 프레임 본체부를 구비하고, 가이드 프레임은 단조에 의해 일체적으로 형성된 것이고, 프레임 본체부와 설치부의 경계 부분에, 설치부보다도 두께가 두꺼운 후육부를 구비하고 있는 낚시줄 가이드가 개시되어 있다.

**선행기술문헌**

**특허문헌**

[0007] (특허문헌 0001) 일본 특허 공개 제2006-340661호 공보

(특허문헌 0002) 일본 특허 공개 제2016-119887호 공보

**발명의 내용**

**해결하려는 과제**

[0008] 그러나, 특허문헌 1에 개시된 낚시줄 가이드에서는, 링부와, 금속제의 프레임부로 이루어지고, 줄의 방출 방향

에 따라서는 줄이 금속부에 접촉되지만, 당해 금속부는 마찰 계수가 크기 때문에, 줄 얽힘이나 줄 꼬임이 발생해 버린다고 하는 문제가 있었다. 또한, 링부와, 프레임부의 2개의 구성 부재로 형성되기 때문에, 중량이 증대되고, 또한 치수가 커져 버린다고 하는 문제도 있었다.

[0009] 또한, 특허문헌 2에 개시된 바와 같은 낚시줄 가이드에서는, 가이드 프레임이 단조에 의해 일체적으로 형성되며, 경납땜 부분 등의 접합 부분이 존재하지 않아, 그 접합 부분에 있어서의 부식이나 줄 얽힘, 줄 꼬임의 발생이 방지되고, 또한 가이드 프레임이 단조에 의해 형성되어 있기 때문에, 박육화해도 충분히 강도를 확보할 수 있는 데다가, 두께에 변화를 갖게 할 수 있어, 가이드 프레임을 전체적으로 경량화하면서 강도를 확보할 수 있다고 되어 있다. 그러나, 링부와, 금속제의 프레임부로 이루어지고, 줄의 방출 방향에 따라서는 줄이 금속부에 접촉되지만, 당해 금속부는 마찰 계수가 크기 때문에, 줄 꼬임이 발생해 버린다고 하는 문제가 있었다. 또한, 박육화할 수 있다고 해도 금속제이고, 또한 링부와 프레임부의 2개의 구성 부재로 형성되기 때문에, 불가피적으로 중량이 증대되고, 또한 치수가 커져 버린다고 하는 문제도 있었다.

[0010] 본 발명의 실시 형태는, 상기와 같은 문제점을 감안하여, 가이드 전체적으로 강성이나 강도를 확보하면서 경량화를 가능하게 할 뿐만 아니라, 실제 낚시 시의 줄 꼬임이나 줄 얽힘의 발생을 저감하는 것이 가능한 낚시줄 가이드, 해당 낚시줄 가이드를 구비한 낚시대를 제공하는 것을 목적으로 한다.

[0011] 본 발명의 실시 형태의 다른 목적은, 본 명세서 전체를 참조함으로써 명확해진다.

### 과제의 해결 수단

[0012] 본 발명의 일 실시 형태에 관한 낚시줄 가이드는, 낚시줄을 안내하는 관통 구멍이 형성된 낚시줄 안내부와, 낚시대에 고정되는 낚시대 고정부와, 해당 낚시줄 안내부와 해당 낚시대 고정부를 접속하는 접속부를 마련한 낚시줄 가이드이며, 상기 낚시줄 가이드는 세라믹 재료에 의해 일체로 형성되어 있다.

[0013] 본 발명의 일 실시 형태에 관한 낚시줄 가이드는, 상기 관통 구멍의 축선에 수직인 방향에서 보아 오목형으로 형성되고, 상기 낚시줄 안내부와 상기 접속부의 내면측의 외측 윤곽은 원호상으로 만곡되어 있다.

[0014] 본 발명의 일 실시 형태에 관한 낚시줄 가이드는, 상기 관통 구멍의 축선에 수직인 방향에서 보아 오목형으로 형성되고, 상기 낚시줄 안내부와 상기 접속부의 내면측의 외측 윤곽은 직선 부분이 없도록 구성된다.

[0015] 본 발명의 일 실시 형태에 관한 낚시줄 가이드에 있어서, 상기 낚시줄 안내부는, 상기 관통 구멍의 축선 방향에서 보아, 상기 접속부를 향함에 따라 그 두께가 커지도록 구성된다.

[0016] 본 발명의 일 실시 형태에 관한 낚시줄 가이드에 있어서, 상기 접속부는, 상기 관통 구멍의 축선 방향에서 보아, 상기 낚시대 고정부를 향함에 따라 그 두께가 커지도록 구성된다.

[0017] 본 발명의 일 실시 형태에 관한 낚시줄 가이드는, 상기 관통 구멍의 축선에 수직인 방향에서 보아 오목형으로 형성되고, 상기 낚시줄 안내부와 상기 접속부의 내면측의 외측 윤곽은 복수의 원호상부로 이루어지고, 각 원호상부는, 하나 또는 복수의 변곡점에 의해 접속된다.

[0018] 본 발명의 일 실시 형태에 관한 낚시줄 가이드에 있어서, 상기 낚시줄 안내부는, 상기 낚시대 고정부에 대하여 10 내지 45° 경사져 있다.

[0019] 본 발명의 일 실시 형태에 관한 낚시줄 가이드는, 상기 관통 구멍의 축선에 수직인 방향에서 보아, 상기 낚시줄 안내부의 외면측의 외측 윤곽은 볼록형으로 만곡되어 있다.

[0020] 본 발명의 일 실시 형태에 관한 낚시줄 가이드에 있어서, 상기 낚시줄 안내부의 외경과 내경의 차는, 1.2mm 내지 2.0mm의 범위이다.

[0021] 본 발명의 일 실시 형태에 관한 낚시줄 가이드는, 상기 낚시줄 안내부의 외경에 대한 해당 낚시줄 안내부의 내경의 비율이, 0.55 이상이다.

[0022] 본 발명의 일 실시 형태에 관한 낚시대는, 로드관과, 낚시줄을 안내하는 관통 구멍이 형성된 낚시줄 안내부와, 해당 로드관에 고정되는 낚시대 고정부와, 해당 낚시줄 안내부와 해당 낚시대 고정부를 접속하는 접속부를 마련한 낚시줄 가이드를 구비한 낚시대이며, 상기 낚시줄 가이드는 세라믹 재료에 의해 일체로 형성되어 있다.

### 발명의 효과

[0023] 본 발명의 다양한 실시 형태에 의해, 가이드 전체적으로 강성이나 강도를 확보하면서 경량화를 가능하게 할 뿐

만 아니라, 실제 낚시 시의 줄 꼬임이나 줄 얽힘의 발생을 저감하는 것이 가능한 낚시줄 가이드, 해당 낚시줄 가이드를 구비한 낚시대를 제공하는 것이 가능해진다.

**도면의 간단한 설명**

- [0024] 도 1은 본 발명의 일 실시 형태에 있어서의 낚시대(1)의 일 양태를 도시하는 도면이다.
- 도 2는 본 발명의 일 실시 형태에 관한 낚시줄 가이드(10)의 전체를 도시하는 도면이다.
- 도 3은 본 발명의 일 실시 형태에 관한 낚시줄 가이드(10)를 설명하는 도면이다.
- 도 4는 본 발명의 일 실시 형태에 관한 낚시줄 가이드(10)의 일 양태를 도시하는 도면이다.
- 도 5는 본 발명의 일 실시 형태에 관한 낚시줄 가이드(10)의 일 양태를 도시하는 도면이다.
- 도 6은 본 발명의 일 실시 형태에 관한 낚시줄 가이드(10)의 일 양태를 도시하는 도면이다.
- 도 7은 본 발명의 일 실시 형태에 관한 낚시줄 가이드(10)의 낚시줄 안내부의 외경 및 내경을 설명하는 도면이다.

**발명을 실시하기 위한 구체적인 내용**

[0025] 이하, 적절히 도면을 참조하여, 본 발명의 다양한 실시 형태를 설명한다. 또한, 각 도면에 있어서 공통되는 구성 요소에 대해서는 동일한 참조 부호가 붙여져 있다. 각 도면은, 설명의 편의상, 반드시 정확한 축척으로 기재되어 있다고는 할 수 없다. 이하, 본 발명의 실시 형태에 대해서 도면에 기초하여 설명한다.

[0026] 도 1은 본 발명에 관한 낚시대의 일 실시 형태를 도시하는 도면이다. 도시된 바와 같이, 본 발명의 일 실시 형태에 의한 낚시대(1)는 로드체(2)와, 로드체(2)에 릴 시트(9)를 통해 설치된 릴(6)과, 로드체(2)에 설치된 낚시줄 가이드(10)(부호 10D는 튕 가이드라고 함)를 구비한다. 도시된 실시 형태에 있어서는, 릴 시트(9) 및 낚시줄 가이드(10)의 각각이, 로드체의 외주면에 설치되는 설치 부품에 해당한다.

[0027] 로드체(2)는, 예를 들어 원대(3), 중간대(5), 및 초릿대(7) 등을 연결함으로써 구성되어 있다. 이들 각 로드체는, 예를 들어 병계식으로 이어진다. 원대(3), 중간대(5), 및 초릿대(7)는 진출 방식, 역병계 방식, 스피곳 페를 방식, 또는 이들 이외의 공지된 임의의 이음 방식에 의해 이어질 수 있다. 로드체(2)는 단일의 로드체로 구성되어 있어도 된다.

[0028] 원대(3), 중간대(5), 및 초릿대(7)는, 예를 들어 섬유 강화 수지제의 관상체로 구성되어 있다. 이 섬유 강화 수지제의 관상체는 강화 섬유에 매트릭스 수지를 함침시킨 섬유 강화 수지 프리프레그(프리프레그 시트)를 코어 금속으로 권회하고, 이 프리프레그 시트를 가열하여 경화시킴으로써 제작된다. 이 프리프레그 시트에 포함되는 강화 섬유로서, 예를 들어 탄소 섬유, 유리 섬유, 및 이들 이외의 임의의 공지된 강화 섬유를 사용할 수 있다. 당해 프리프레그 시트에 포함되는 매트릭스 수지로서, 예를 들어 에폭시 수지 등의 열경화성 수지를 사용할 수 있다. 이러한 열경화성 수지로서, 불포화 폴리에스테르, 페놀, 비닐에스테르를 생각할 수 있지만, 이들에 한정되지는 않는다. 또한, 열가소 수지를 사용하는 경우, PES(폴리에테르술폰), PPS(폴리페닐렌술폰), PEEK(폴리에테르에테르케톤), PC(폴리카보네이트), PA(폴리아미드: 6, 12, 66 등)를 생각할 수 있지만, 이들에 한정되지는 않는다. 프리프레그 시트가 경화된 후에는, 코어 금속이 탈심된다. 또한, 관상체의 외표면은 적절히 연마된다. 각 로드체는, 중실상으로 구성되어도 된다.

[0029] 도시된 실시 형태에 있어서, 원대(3), 중간대(5) 및 초릿대(7)에는, 릴 시트(9)에 장착되는 릴(6)로부터 조출되는 낚시줄을 안내하는 복수의 낚시줄 가이드(10)(낚시줄 가이드(10A 내지 10D))가 마련되어 있다. 보다 구체적으로는, 원대(3)에는 낚시줄 가이드(10A)가 마련되고, 중간대(5)에는 낚시줄 가이드(10B)가 마련되고, 초릿대(7)에는 낚시줄 가이드(10C)가 마련되어 있다. 초릿대(7)의 선단에는 튕 가이드(10D)가 마련되어 있다.

[0030] 다음으로, 도 2, 3, 4, 5 및 6을 참조하여, 본 발명의 일 실시 형태에 관한 낚시줄 가이드(튕 가이드)(10)에 대해서 더 설명한다. 도 2에 도시하는 바와 같이, 본 발명의 일 실시 형태에 관한 낚시줄 가이드(10)는 낚시줄을 안내하는 관통 구멍(11)이 형성된 낚시줄 안내부(12)와, 낚시대(1)의 로드체(2)에 고정되는 낚시대 고정부(13)와, 해당 낚시줄 안내부(12)와 해당 낚시대 고정부(13)를 접속하는 접속부(14)를 마련한 낚시줄 가이드(10)이며, 해당 낚시줄 가이드(10)는 세라믹 재료에 의해 일체로 형성되어 있다. 여기서, 도시된 예에서는, 설명의 편의상, 튕 가이드(10D)를 예로서 설명하고 있지만, 그 밖의 낚시줄 가이드(10)에도 적용 가능하다.

(이하 마찬가지로). 또한, 당해 세라믹 재료는, 그 파괴 인성이  $5\text{MPa} \cdot \text{m}^{1/2}$  이상인 것이 바람직하지만, 반드시 이것에 한정되지는 않는다.

[0031] 본 발명의 일 실시 형태에 관한 낚시줄 가이드(10)에 의해, 가이드 전체적으로 강성이나 강도를 확보하면서 경량화를 가능하게 할 뿐만 아니라, 실제 낚시 시의 줄 꼬임이나 줄 얽힘의 발생을 저감할 수 있는 낚시줄 가이드를 제공하는 것이 가능해진다. 보다 구체적으로는, 당해 낚시줄 가이드는 낚시줄을 안내하기 위해 별도 가이드링을 마련할 필요가 없어 경량화가 가능해지고, (강도나 강성에 관한 기재), 또한 낚시줄 가이드가 세라믹 재료에 의해 형성됨으로써 낚시줄의 방출 시에 낚시줄이 금속 프레임 등에 접촉하는 것에 의한 마찰 저항을 대폭으로 저감할 수 있기 때문에, 낚시줄의 방출 시의 줄 꼬임이나, 실제 낚시 시의 줄 얽힘의 발생을 효과적으로 억제하는 것이 가능해진다.

[0032] 다음으로, 도 3에 도시하는 바와 같이, 본 발명의 일 실시 형태에 관한 낚시줄 가이드(10)는, 당해 관통 구멍(11)의 축선(X)에 수직인 방향(도 3의 지면 방향)에서 보아 오목형으로 형성되고, 당해 낚시줄 안내부(12)와 당해 접속부(14)의 내면측(15)의 외측 윤곽은 원호상으로 만곡되어 있다. 이와 같이 하여, 낚시줄 가이드를 부주의로 부딪치는 등에 의해 발생하는 큰 힘에 의해 당해 낚시줄 안내부(12)와 당해 접속부(14)에 발생하는 응력의 집중을 회피할 수 있기 때문에, 강도나 내구성이 대폭으로 향상되는 것을 알 수 있다.

[0033] 또한, 동 도 3에 도시하는 바와 같이, 본 발명의 일 실시 형태에 관한 낚시줄 가이드(10)는, 당해 관통 구멍(11)의 축선(X)에 수직인 방향에서 보아 오목형으로 형성되고, 당해 낚시줄 안내부(12)와 당해 접속부(14)의 당해 내면측(15)의 외측 윤곽은 직선 부분이 없도록 구성된다. 이와 같이 하여, 낚시줄 가이드를 부주의로 부딪치는 등에 의해 발생하는 큰 힘에 의해 당해 낚시줄 안내부(12)와 당해 접속부(14)에 발생하는 응력의 집중을 회피할 수 있기 때문에, 강도나 내구성이 대폭으로 향상되는 것을 알 수 있다.

[0034] 또한, 동 도 3에 도시하는 바와 같이, 본 발명의 일 실시 형태에 관한 낚시줄 가이드(10)에 있어서, 당해 낚시줄 안내부(12)는, 당해 관통 구멍(11)의 축선 방향(X)에서 보아, 당해 접속부(14)를 향함에 따라 그 두께가 커지도록 구성된다. 이와 같이 하여, 줄 얽힘이 적어져, 강도도 향상된다.

[0035] 또한, 동 도 3에 도시하는 바와 같이, 본 발명의 일 실시 형태에 관한 낚시줄 가이드(10)에 있어서, 당해 접속부(14)는, 당해 관통 구멍(11)의 축선 방향에서 보아, 당해 낚시대 고정부(13)를 향함에 따라 그 두께가 커지도록 구성된다. 이와 같이 하여, 줄 얽힘이 적어져, 강도도 향상된다.

[0036] 다음으로, 도 4에 도시하는 예에서는, 본 발명의 일 실시 형태에 관한 낚시줄 가이드(10)는, 당해 관통 구멍(11)의 축선(X)에 수직인 방향(도 4의 지면 방향)에서 보아 오목형으로 형성되고, 당해 낚시줄 안내부(12)와 당해 접속부(14)의 내면측(15)의 외측 윤곽은 원호상으로 만곡되고, 당해 낚시대 고정부(13)는 직선상 혹은 대략 직선상으로 형성되어 있다. 이와 같이 하여, 이러한 형상에 의해, 낚시줄 가이드를 부주의로 부딪치는 등에 의해 발생하는 큰 힘에 의해 당해 낚시줄 안내부(12)와 당해 접속부(14)에 특히 발생하는 응력의 집중을 효과적으로 회피할 수 있기 때문에, 강도나 내구성이 대폭으로 향상되는 것을 알 수 있다.

[0037] 다음으로, 도 5에 도시하는 예에서는, 본 발명의 일 실시 형태에 관한 낚시줄 가이드(10)는, 당해 관통 구멍(11)의 축선(X)에 수직인 방향(도 5의 지면 방향)에서 보아 오목형으로 형성되고, 당해 낚시줄 안내부(12)와 당해 접속부(14)의 내면측(15)의 외측 윤곽은 복수의 원호상부(16)(도시된 예에서는, 3개의 원호상부(16))로 이루어지고, 각 원호상부(16)는 하나 또는 복수의 변곡점 P(도시된 예에서는, 2개의 변곡점 P1, P2)에 의해 접속된다. 이와 같이 하여, 이러한 형상에 의해, 낚시줄 가이드를 부주의로 부딪치는 등에 의해 발생하는 큰 힘에 의해 당해 낚시줄 안내부(12)와 당해 접속부(14)에 특히 발생하는 응력의 집중을 회피할 수 있기 때문에, 강도나 내구성이 대폭으로 향상되는 것을 알 수 있다. 여기서, 당해 원호상부(16)는, 상기 내면측(15)에서 보아, 오목형 혹은 볼록형 중 어느 경우도 생각할 수 있고, 특정한 양태에 한정되는 것은 아니다.

[0038] 다음으로, 도 6에 도시하는 예에서는, 본 발명의 일 실시 형태에 관한 낚시줄 가이드(10)는, 당해 관통 구멍(11)의 축선(X)에 수직인 방향(도 6의 지면 방향)에서 보아, 당해 낚시줄 안내부(12)의 외면측(17)의 외측 윤곽은 볼록형으로 만곡되어 있다(도시된 예에서는, 당해 낚시줄 안내부(12)와, 당해 낚시대 고정부(13)의 일부를 맞추어, 그 외면측(17)의 외측 윤곽이 볼록형으로 만곡되어 형성되어 있음). 이와 같이 하여, 당해 낚시줄 안내부(12)의 강도를 향상시킬 수 있다.

[0039] 다음으로, 다시 도 3을 참조한다. 본 발명의 일 실시 형태에 관한 낚시줄 가이드(10)에 있어서, 당해 낚시줄 안내부(12)는, 당해 낚시대 고정부(13)에 대하여 10 내지 45° 경사져 있는, 즉 각도  $\alpha$ 가 10 내지 45°의 범위

가 된다. 이와 같이 하여, 줄이 얽히기 어려워진다.

[0040] 다음으로, 도 7을 참조하면서, 본 발명의 일 실시 형태에 관한 낚시줄 가이드(10)의 당해 낚시줄 안내부(12) 및 관통 구멍(11)의 치수에 대해서 설명한다. 하기 표는, 낚시줄 안내부(12)의 내경(관통 구멍(11)의 직경)마다의 외경과, 당해 외경과 내경의 차를 나타낸 것이다.

[0041] 여기서, 낚시줄 안내부(12) 및 관통 구멍(11)의 형상은, 원형이나 대략 원형의 경우뿐만 아니라, 도 7에 도시하는 타원형이나 대략 타원형의 경우도 있다. 낚시줄 안내부(12) 및 관통 구멍(11)의 형상이 타원형이나 대략 타원형인 경우에 있어서, 낚시줄 안내부(12)의 외경이란, 도 7에 도시하는 짧은 직경의 외경을 가리키고, 낚시줄 안내부(12)의 내경(관통 구멍(11)의 직경)이란, 동 도 7에 도시하는 긴 직경의 내경을 가리키는 것으로 한다.

[0042] 먼저, 표 1에 낚시줄 안내부(12)의 내경(관통 구멍(11)의 직경)이 2.2mm인 경우의 본 발명의 일 실시 형태에 관한 낚시줄 가이드(10)의 당해 낚시줄 안내부(12)의 외경 및 당해 외경과 내경의 차에 대하여 나타낸다.

표 1

단위 mm	종래의 낚시줄 가이드 A (원)	종래의 낚시줄 가이드 B (원)	본 발명의 일 실시 형태에 관한 낚시줄 가이드
외경(짧은 직경)	4.6	4.35	3.6
외경-내경	2.4	2.2	1.4

[0043]

[0044] 상기에 나타내는 바와 같이, 본 발명의 일 실시 형태에 관한 낚시줄 가이드(10)의 당해 낚시줄 안내부(12)의 외경은 3.6mm로 되어 있고, 낚시줄 안내부(12)의 내경(관통 구멍(11)의 직경)이 동일한 종래의 낚시줄 가이드(10)와 비교하여, 보다 작게 형성되어 있는 것을 알 수 있다. 또한, 당해 외경과 내경의 차도 1.4mm로, 종래의 낚시줄 가이드(10)와 비교하여 가장 얇게 형성되어 있는 것을 알 수 있다. 이와 같이, 본 발명의 일 실시 형태에 관한 낚시줄 가이드(10)에 의하면, 낚시줄 안내부(12)의 내경(관통 구멍(11)의 직경)을 종래의 낚시줄 가이드와 동일하게 유지하면서도, 낚시줄 가이드의 치수를 작고 콤팩트하게 형성할 수 있고, 낚시줄 안내부(12)의 외경을 작게 함으로써 줄 얽힘이나 줄 꼬임의 발생을 저감할 수 있는 것을 알 수 있다. 또한, 낚시줄 안내부(12)의 외경을 작게 해도 낚시줄 가이드의 강도에 문제가 없는 것도 알 수 있다.

[0045] 다음으로, 표 2에 낚시줄 안내부(12)의 내경(관통 구멍(11)의 직경)이 2.5mm(긴 직경 2.6mm)인 경우의 본 발명의 일 실시 형태에 관한 낚시줄 가이드(10)의 당해 낚시줄 안내부(12)의 외경 및 당해 외경과 내경의 차에 대해서, 관통 구멍이 원형인 경우와 타원형인 경우를 각각 나타낸다.

표 2

단위 mm	종래의 낚시줄 가이드 A (원)	종래의 낚시줄 가이드 B (원)	본 발명의 일 실시 형태에 관한 낚시줄 가이드 (원)	본 발명의 일 실시 형태에 관한 낚시줄 가이드 (타원)
외경(짧은 직경)	4.8	4.8	4.5	3.8
외경-내경	2.3	2.3	2.0	1.2

[0046]

[0047] 상기에 나타내는 바와 같이, 본 발명의 일 실시 형태에 관한 낚시줄 가이드(10)의 당해 낚시줄 안내부(12)의 외경은, 각각 4.5, 3.8mm로 되어 있고, 낚시줄 안내부(12)의 내경(관통 구멍(11)의 직경)이 동일한 종래의 낚시줄 가이드(10)와 비교하여, 보다 작게 형성되어 있는 것을 알 수 있다. 또한, 당해 외경과 내경의 차도 2.0, 1.2mm로, 종래의 낚시줄 가이드(10)와 비교하여 가장 얇게 형성되어 있는 것을 알 수 있다. 이와 같이, 본 발명의 일 실시 형태에 관한 낚시줄 가이드(10)에 의하면, 낚시줄 안내부(12)의 내경(관통 구멍(11)의 직경)을 종래의 낚시줄 가이드와 동일하게 유지하면서도, 낚시줄 가이드의 치수를 작고 콤팩트하게 형성할 수 있고, 낚시줄 안내부(12)의 외경을 작게 함으로써 줄 얽힘이나 줄 꼬임의 발생을 저감할 수 있는 것을 알 수 있다. 또한, 낚시줄 안내부(12)의 외경을 작게 해도 낚시줄 가이드의 강도에 문제가 없는 것도 알 수 있다.

[0048] 다음으로, 표 3에 낚시줄 안내부(12)의 내경(관통 구멍(11)의 직경)이 4.1mm(긴 직경 2.6mm)인 경우의 본 발명의 일 실시 형태에 관한 낚시줄 가이드(10)의 당해 낚시줄 안내부(12)의 외경 및 당해 외경과 내경의 차에 대해

여 나타낸다.

**표 3**

단위 mm	종래의 낚시줄 가이드 A (원)	종래의 낚시줄 가이드 B (원)	본 발명의 일 실시 형태에 관한 낚시줄 가이드(타원)
외경 (짧은 직경)	7.3	6.5	6.0
외경-내경	3.2	2.4	1.9

[0049]

상기에 나타내는 바와 같이, 본 발명의 일 실시 형태에 관한 낚시줄 가이드(10)의 당해 낚시줄 안내부(12)의 외경은 6.0mm로 되어 있고, 낚시줄 안내부(12)의 내경(관통 구멍(11)의 직경)이 동일한 종래의 낚시줄 가이드(10)와 비교하여, 보다 작게 형성되어 있는 것을 알 수 있다. 또한, 당해 외경과 내경의 차도 1.9mm로, 종래의 낚시줄 가이드(10)와 비교하여 가장 얇게 형성되어 있는 것을 알 수 있다. 이와 같이, 본 발명의 일 실시 형태에 관한 낚시줄 가이드(10)에 의하면, 낚시줄 안내부(12)의 내경(관통 구멍(11)의 직경)을 종래의 낚시줄 가이드와 동일하게 유지하면서도, 낚시줄 가이드의 치수를 작고 콤팩트하게 형성할 수 있고, 낚시줄 안내부(12)의 외경을 작게 함으로써 줄 얽힘이나 줄 꼬임의 발생을 저감할 수 있는 것을 알 수 있다. 또한, 낚시줄 안내부(12)의 외경을 작게 해도 낚시줄 가이드의 강도에 문제가 없는 것도 알 수 있다.

[0051]

본 발명의 일 실시 형태에 관한 낚시줄 가이드(10)에 있어서, 당해 낚시줄 안내부(12)의 외경과 내경의 차는, 1.2mm 내지 2.0mm의 범위이다. 이와 같이 하여, 줄 얽힘을 경감할 수 있고, 또한 경량화가 가능해진다.

[0052]

본 발명의 일 실시 형태에 관한 낚시줄 가이드(10)에 있어서, 당해 낚시줄 안내부(12)의 외경에 대한 해당 낚시줄 안내부(12)의 내경 비율이, 0.55 이상이다. 이와 같이 하여, 줄 얽힘을 경감할 수 있고, 또한 경량화가 가능해진다.

[0053]

본 발명의 일 실시 형태에 관한 낚시대는, 로드관과, 낚시줄을 안내하는 관통 구멍이 형성된 낚시줄 안내부와, 해당 로드관에 고정되는 낚시대 고정부와, 해당 낚시줄 안내부와 해당 낚시대 고정부를 접속하는 접속부를 마련한 낚시줄 가이드를 구비한 낚시대이며, 상기 낚시줄 가이드는 세라믹 재료에 의해 일체로 형성되어 있다.

[0054]

본 발명의 일 실시 형태에 관한 낚시대에 의해, 가이드 전체적으로 강성이나 강도를 확보하면서 경량화를 가능하게 할 뿐만 아니라, 실제 낚시 시의 줄 꼬임이나 줄 얽힘의 발생을 저감할 수 있는 낚시줄 가이드를 구비한 낚시대를 제공하는 것이 가능해진다. 보다 구체적으로는, 당해 낚시줄 가이드는 낚시줄을 안내하기 위해 별도 가이드 링을 마련할 필요가 없어 경량화가 가능해지고, 또한 낚시줄 가이드가 세라믹 재료에 의해 형성됨으로써 낚시줄의 방출 시에 낚시줄이 금속 프레임 등에 접촉하는 것에 의한 마찰 저항을 대폭으로 저감할 수 있기 때문에, 실제 낚시 시의 줄 꼬임이나 줄 얽힘의 발생을 효과적으로 억제하는 것이 가능해진다.

[0055]

본 발명의 일 실시 형태에 관한 낚시대는, 로드관과, 상술한 어느 것의 본 발명의 일 실시 형태에 관한 낚시줄 가이드(10)를 구비하도록 구성할 수 있다.

[0056]

마지막으로, 본 발명의 일 실시 형태에 관한 낚시줄 가이드(10)의 성형 방법을 설명한다. 먼저, 세라믹 재료를 준비하고, 사출 성형에 의해 원하는 치수·형상의 낚시줄 가이드 원형을 성형하고, 이것에 소결 처리를 실시하고, 당해 처리 완료된 낚시줄 가이드 원형에 대하여 배럴 처리를 행함으로써, 본 발명의 일 실시 형태에 관한 낚시줄 가이드(10)가 성형된다. 이 이상의 성형 방법의 상세는 생략한다.

[0057]

본 명세서에서 설명된 각 구성 요소의 치수, 재료, 및 배치는, 실시 형태 중에서 명시적으로 설명된 것에 한정되지 않고, 이 각 구성 요소는, 본 발명의 범위에 포함될 수 있는 임의의 치수, 재료, 및 배치를 갖도록 변형할 수 있다. 또한, 본 명세서에 있어서 명시적으로 설명하고 있지 않은 구성 요소를, 설명한 실시 형태에 부가할 수도 있고, 각 실시 형태에 있어서 설명한 구성 요소의 일부를 생략할 수도 있다.

**부호의 설명**

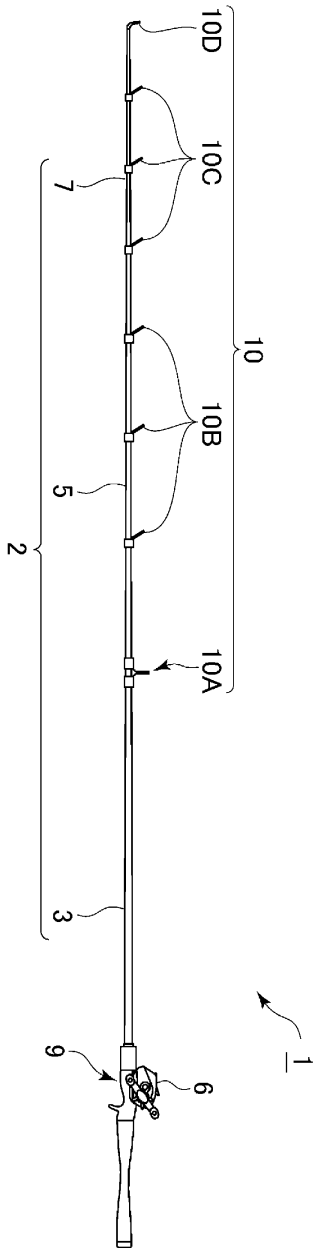
[0058]

- 1: 낚시대
- 2: 로드체
- 3: 원대

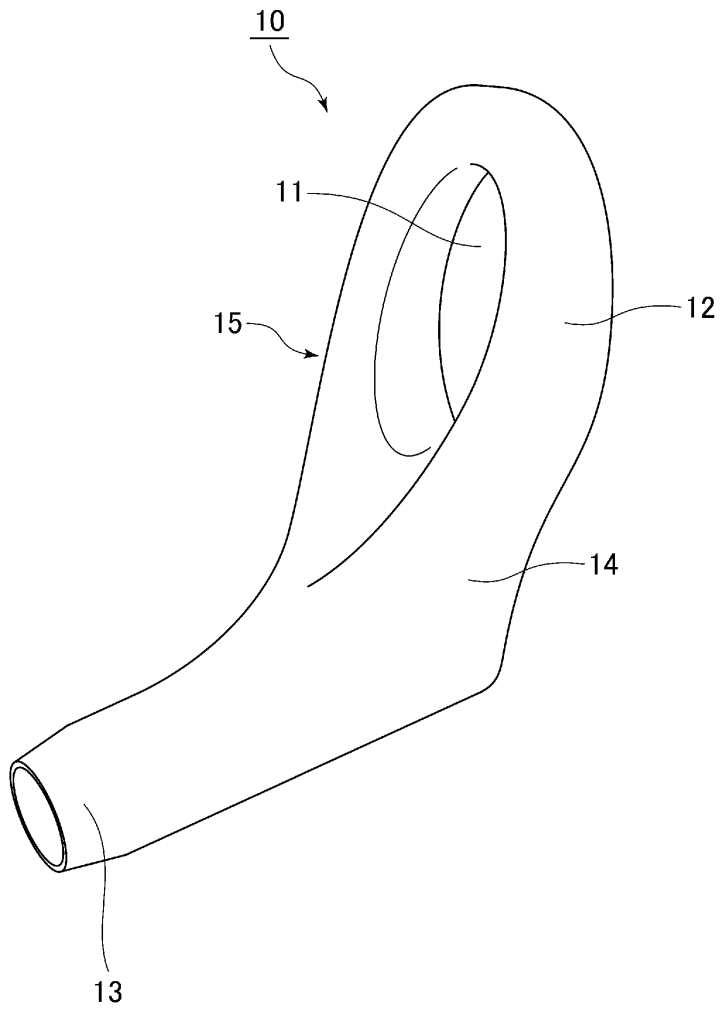
- 5: 중간대
- 6: 릴
- 7: 초릿대
- 8: 릴 시트
- 10: 낚싯줄 가이드
- 11: 관통 구멍
- 12: 낚싯줄 안내부
- 13: 낚싯대 고정부
- 14: 접속부
- 15: 내면측
- 16: 원호상부
- 17: 외면측
- X: 관통 구멍의 축선
- P1: 변곡점
- P2: 변곡점

도면

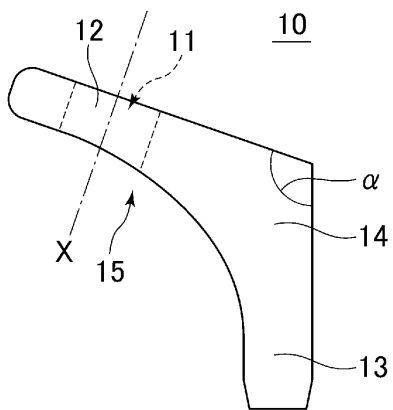
도면1



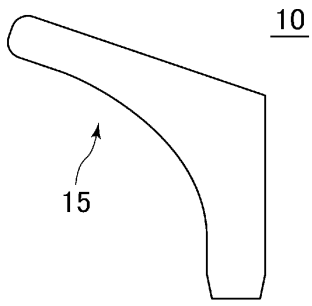
도면2



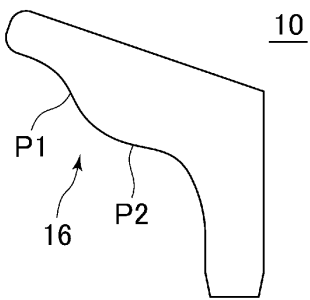
도면3



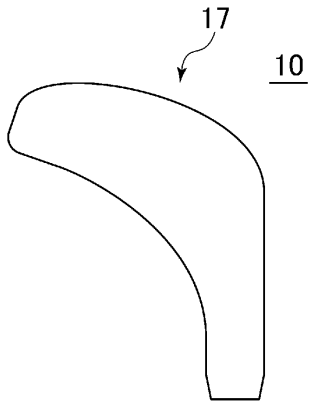
도면4



도면5



도면6



도면7

