



## (12) 实用新型专利

(10) 授权公告号 CN 220954366 U

(45) 授权公告日 2024. 05. 14

(21) 申请号 202322414127.5

(22) 申请日 2023.09.06

(73) 专利权人 西安拓博装饰工程有限公司

地址 710000 陕西省西安市沣东新城世纪大道国润城社区A3号商业办公楼1单元722号

(72) 发明人 郝淳

(51) Int. Cl.

E04F 13/25 (2006.01)

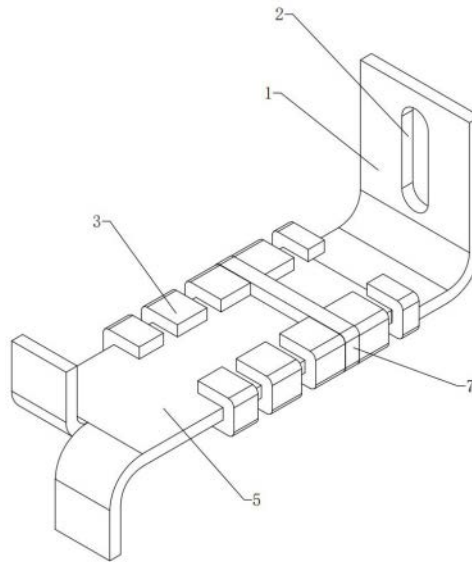
权利要求书1页 说明书2页 附图3页

### (54) 实用新型名称

一种保温装饰一体板的安装锚固组件

### (57) 摘要

本实用新型公开了一种保温装饰一体板的安装锚固组件,涉及外墙保温技术领域,包括L型结构的支撑件,还包括T型结构的伸缩件,支撑件用于与墙面贴合并固定到墙面上的部分为固定部,另一部分为用于连接伸缩件的连接部,连接部的两侧向上弯折形成卡住伸缩件的限位折边,连接部的两侧开设有若干调节槽,伸缩件的两侧开设有定位槽,该安装锚固组件还包括卡接件,卡接件为C型结构并用于卡入到定位槽与对应的调节槽内,使伸缩件的长度方向被固定。本实用新型通过在支撑件上设置能够包覆住伸缩件的两侧的限位折边,从而能够使伸缩件与支撑件的连接强度更高,稳定性也更高。并且伸缩件与支撑件通过卡接件卡接固定,操作的便捷性和效率均较高。



1. 一种保温装饰一体板的安装锚固组件,包括L型结构的支撑件(1),还包括T型结构的伸缩件(5),其特征在于:所述支撑件(1)用于与墙面贴合并固定到墙面上的部分为固定部,另一部分为用于连接伸缩件(5)的连接部,连接部的两侧向上弯折形成卡住伸缩件(5)的限位折边(3),所述连接部的两侧开设有若干调节槽(4),所述伸缩件(5)的两侧开设有定位槽(6),该安装锚固组件还包括卡接件(7),所述卡接件(7)为C型结构并用于卡入到定位槽(6)与对应的调节槽(4)内,使伸缩件(5)的长度方向被固定。

2. 根据权利要求1所述的一种保温装饰一体板的安装锚固组件,其特征在于:所述伸缩件(5)插入到连接部的一端成型有倒角。

3. 根据权利要求1所述的一种保温装饰一体板的安装锚固组件,其特征在于:所述固定部上开设有腰形长孔(2)。

4. 根据权利要求1所述的一种保温装饰一体板的安装锚固组件,其特征在于:所述卡接件(7)的端部内侧成型有用于保持其稳定性的凸起(8)。

5. 根据权利要求4所述的一种保温装饰一体板的安装锚固组件,其特征在于:所述凸起(8)为弧形结构。

## 一种保温装饰一体板的安装锚固组件

### 技术领域

[0001] 本实用新型涉及外墙保温技术领域,尤其涉及一种保温装饰一体板的安装锚固组件。

### 背景技术

[0002] 保温装饰一体板是保温层和饰面层通过强力复合胶粘接而成,保温装饰一体板安装后不需要再做外墙饰面,因此能够缩短施工周期,得到广泛的应用。

[0003] 保温装饰一体板需要用专用的安装锚固组件进行安装,现有授权公告号为CN215564096U的中国实用新型专利公开了一种可伸缩式外墙保温装饰一体板承托装置,包括不锈钢支座和连接不锈钢支座折弯部的不锈钢伸缩件,不锈钢支座呈L型结构,不锈钢伸缩件呈一字型结构,不锈钢伸缩件上开设有贯通的矩形滑动孔,不锈钢支座折弯部通过滑动孔和不锈钢螺杆螺帽与不锈钢伸缩件一端连接,不锈钢伸缩件另一端的两侧对称设有上返栏板一和上返栏板二,不锈钢支座的竖直方向贯穿设有固定孔。

[0004] 上述技术方案的承托装置能够根据保温装饰一体板的厚度进行伸缩调节,能够克服主体外墙偏差过大,一体板无法正常施工的技术问题。但是由于不锈钢支座折弯部与不锈钢伸缩件通过螺杆和螺帽固定连接,不仅伸缩调节不方便,并且抗弯能力差,稳定性不高。

### 实用新型内容

[0005] 本实用新型的目的是提供一种保温装饰一体板的安装锚固组件,以解决现有技术中的锚固组件伸缩调节不方便且抗弯能力差的技术问题。

[0006] 本实用新型的上述技术目的是通过以下技术方案得以实现的:

[0007] 一种保温装饰一体板的安装锚固组件,包括L型结构的支撑件,还包括T型结构的伸缩件,所述支撑件用于与墙面贴合并固定到墙面上的部分为固定部,另一部分为用于连接伸缩件的连接部,连接部的两侧向上弯折形成卡住伸缩件的限位折边,所述连接部的两侧开设有若干调节槽,所述伸缩件的两侧开设有定位槽,该安装锚固组件还包括卡接件,所述卡接件为C型结构并用于卡入到定位槽与对应的调节槽内,使伸缩件的长度方向被固定。

[0008] 本实用新型进一步设置为:所述伸缩件插入到连接部的一端成型有倒角。

[0009] 本实用新型进一步设置为:所述固定部上开设有腰形长孔。

[0010] 本实用新型进一步设置为:所述卡接件的端部内侧成型有用于保持其稳定性的凸起。

[0011] 本实用新型进一步设置为:所述凸起为弧形结构。

[0012] 综上所述,本实用新型的有益技术效果为:

[0013] 本实用新型通过在支撑件上设置能够包覆住伸缩件的两侧的限位折边,从而能够使伸缩件与支撑件的连接强度更高,稳定性也更高。并且伸缩件与支撑件通过卡接件卡接固定,操作的便捷性和效率均较高。

## 附图说明

[0014] 图1是本实用新型的整体结构示意图；

[0015] 图2是本实用新型中支撑件的结构示意图；

[0016] 图3是本实用新型中伸缩件的结构示意图。

[0017] 附图标记:1、支撑件;2、腰形长孔;3、限位折边;4、调节槽;5、伸缩件;6、定位槽;7、卡接件。

## 具体实施方式

[0018] 下面将结合实施例对本实用新型进行清楚、完整地描述。

[0019] 参见附图1,一种保温装饰一体板的安装锚固组件,包括L型结构的支撑件1,参见附图2,支撑件1用于与墙面贴合并固定到墙面上的部分为固定部,另一部分为用于连接伸缩件5的连接部。固定部上开设有腰形长孔2,以便于使用膨胀螺栓将支撑件1固定安装到墙面上的时候,能够使支撑件1在高度方向上有一定的调节余量。连接部与墙面垂直,连接部的两侧向上弯折形成限位折边3,连接部的两侧开设有若干调节槽4。

[0020] 参见附图3,安装锚固组件还包括T型结构的伸缩件5,伸缩件5的一端插入到连接部,并且可以沿其长度方向进行移动调节。限位折边3能够包覆住伸缩件5的两侧,从而对伸缩件5的两侧形成两个方向上的限位。为了便于伸缩件5插入到连接部内,伸缩件5的对应端部成型有倒角。

[0021] 伸缩件5的两侧开设有定位槽6,该安装锚固组件还包括卡接件7,卡接件7为C型结构。在使用时首先将移动伸缩件5使该安装锚固组件被调节到合适的长度并使定位槽6与其中的一个调节槽4对齐,然后将卡接件7卡入到定位槽6与对应的调节槽4内,使伸缩件5的长度方向被固定。卡接件7上成型有弧形的凸起,当卡接件7卡入到定位槽6及调节槽4内的时候,由于凸起的存在,卡接件7的两侧的臂会发生变形,当卡接件7卡入到位后,其两侧的臂将会回弹。由于凸起的存在,因此卡接件难以从定位槽6及调节槽4内脱出,也就能够保持较高的稳定性。

[0022] 在使用的时候,利用卡接件7便可以快速地将伸缩件5锁死,有效提高了操作的便捷性和操作效率。并且由于限位折边3能够卡住伸缩件5的两侧,因此伸缩件5与支撑件1的连接强度更高,稳定性也更高。

[0023] 以上所述,仅为本实用新型较佳的具体实施方式,并非依此限制本实用新型的保护范围,故:凡依本实用新型的结构、形状、原理所做的等效变化,均应涵盖于本实用新型的保护范围之内。

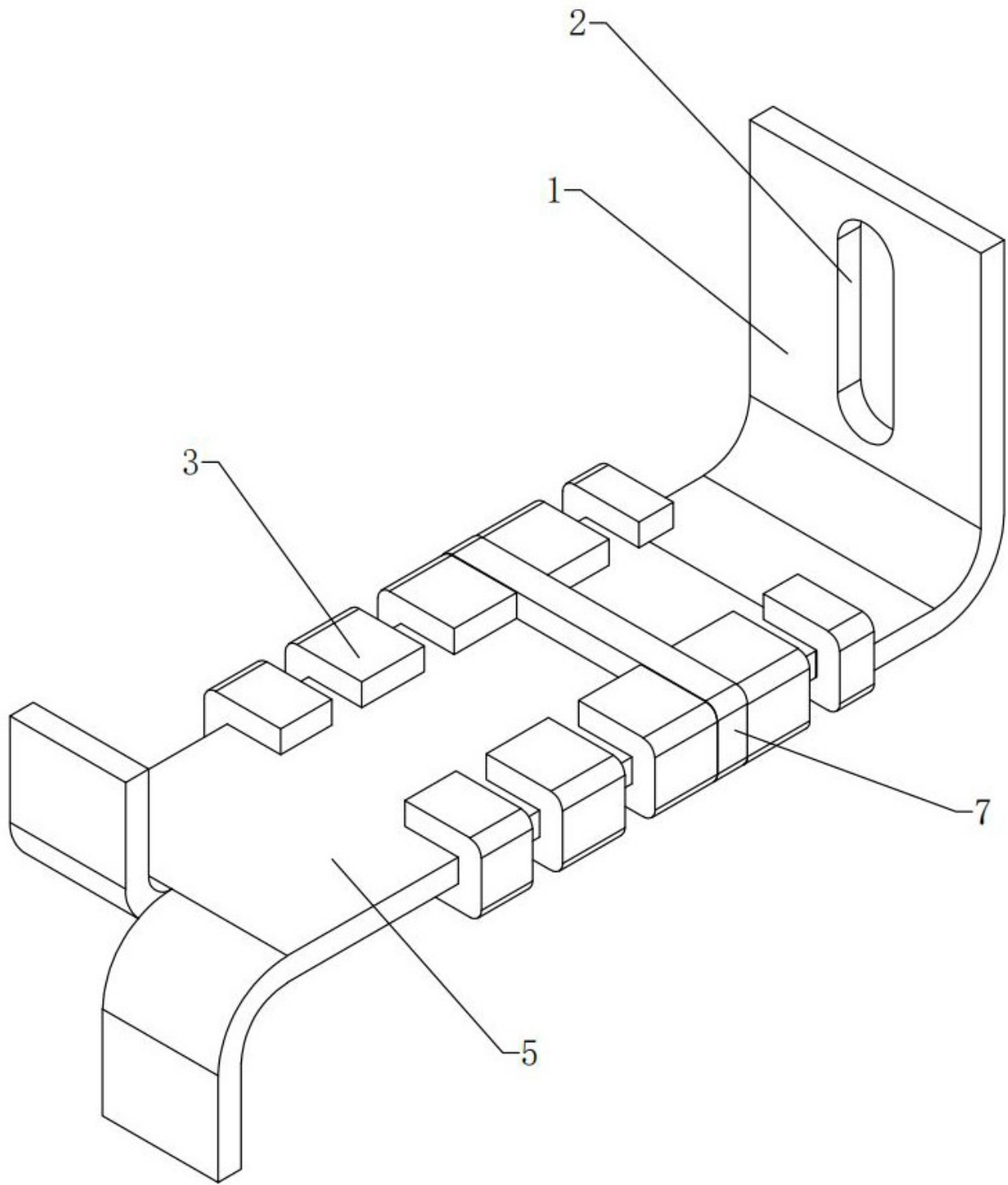


图 1

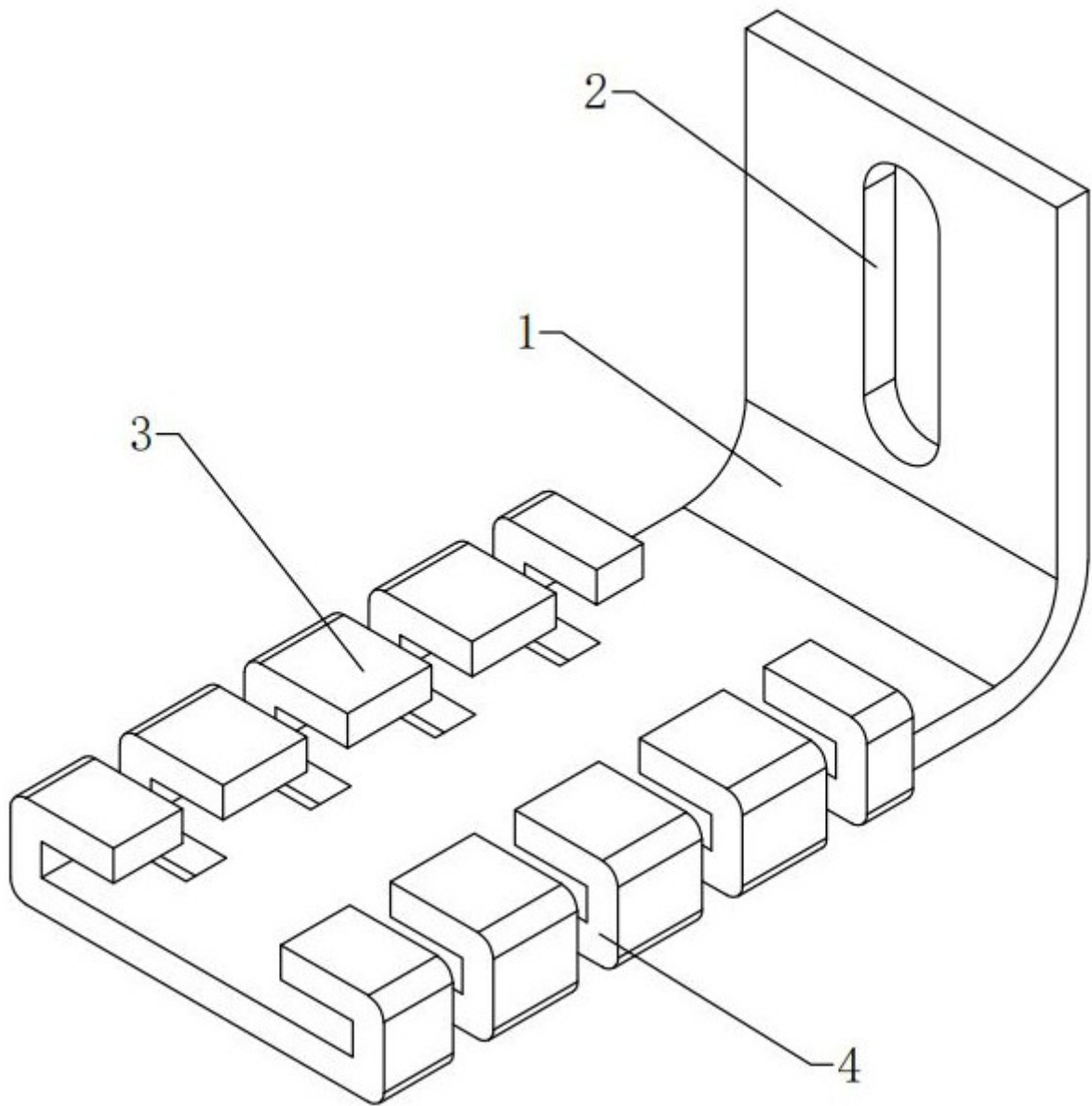


图 2

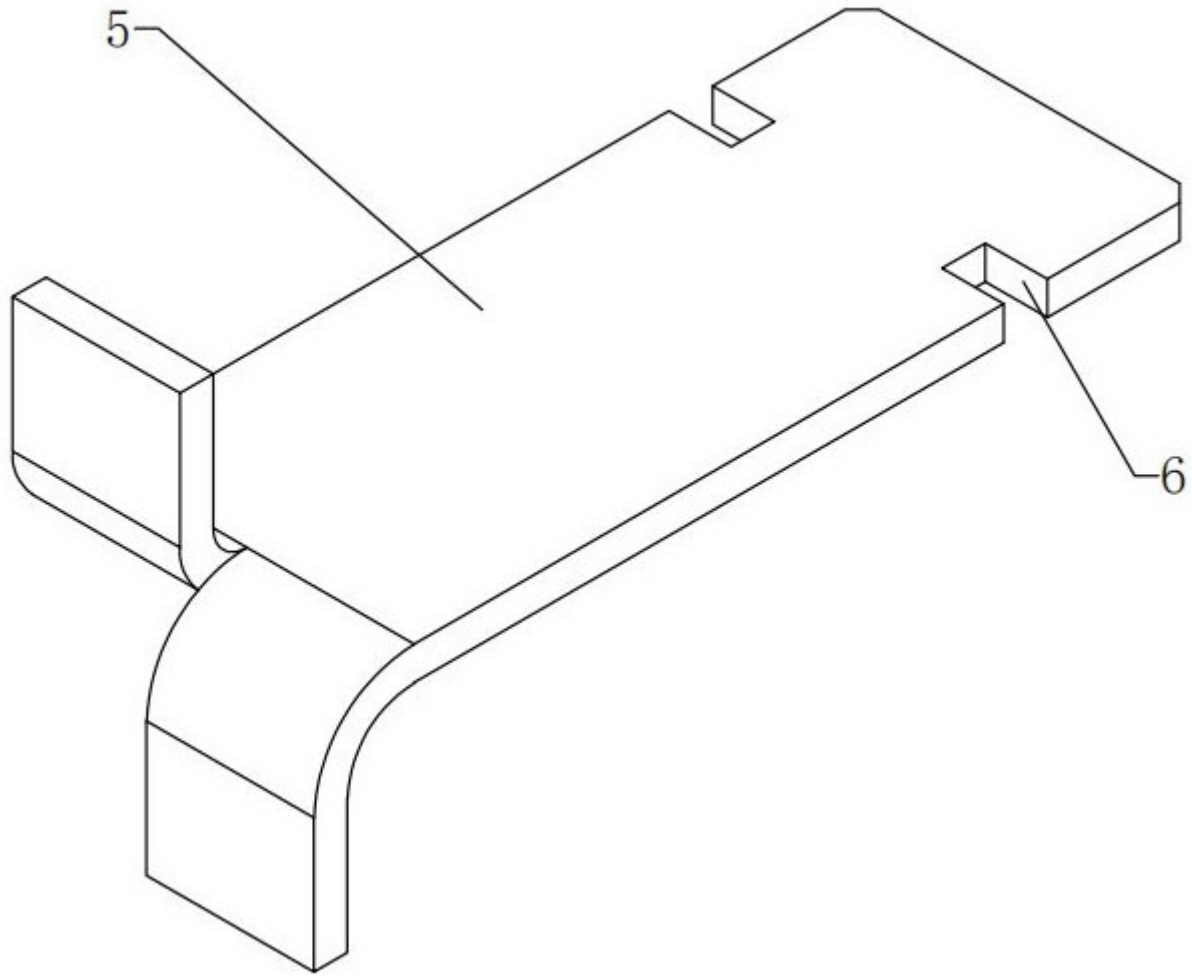


图 3