

(12) 특허협력조약에 의하여 공개된 국제출원

(19) 세계지식재산권기구  
국제사무국



(10) 국제공개번호

WO 2010/053261 A2

(43) 국제공개일

2010년 5월 14일 (14.05.2010)

PCT

- (51) 국제특허분류:  
B65D 6/16 (2006.01)
- (21) 국제출원번호: PCT/KR2009/005794
- (22) 국제출원일: 2009년 10월 9일 (09.10.2009)
- (25) 출원언어: 한국어
- (26) 공개언어: 한국어
- (30) 우선권정보:  
10-2008-0109488 2008년 11월 5일 (05.11.2008) KR
- (71) 출원인 (US 을(를) 제외한 모든 지정국에 대하여):  
(주) 한국스티로폴 (HANKOOK STYROPOL CO., LTD) [KR/KR]; 광주광역시 광산구 도천동 620-1, 506-301 Gwangju (KR).
- (72) 발명자; 겸
- (75) 발명자/출원인 (US 에 한하여): 김성모 (KIM, Seong, Mo) [KR/KR]; 광주광역시 북구 중흥 2동 323-1 모아타운 103동 303호, 500-777 Gwangju (KR).
- (74) 대리인: 최규환 (CHOI, Kyu, Whan); 대전광역시 서구 둔산동 949번지 12층 그린국제특허법률사무소, 302-120 Daejeon (KR).

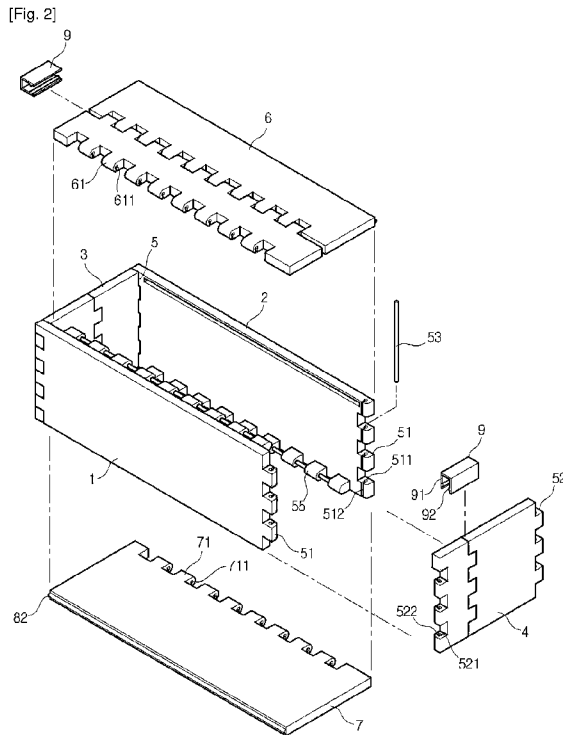
(81) 지정국 (별도의 표시가 없는 한, 가능한 모든 종류의 국내 권리의 보호를 위하여): AE, AG, AL, AM, AO, AT, AU, AZ, BA, BB, BG, BH, BR, BW, BY, BZ, CA, CH, CL, CN, CO, CR, CU, CZ, DE, DK, DM, DO, DZ, EC, EE, EG, ES, FI, GB, GD, GE, GH, GM, GT, HN, HR, HU, ID, IL, IN, IS, JP, KE, KG, KM, KN, KP, KZ, LA, LC, LK, LR, LS, LT, LU, LY, MA, MD, ME, MG, MK, MN, MW, MX, MY, MZ, NA, NG, NI, NO, NZ, OM, PE, PG, PH, PL, PT, RO, RS, RU, SC, SD, SE, SG, SK, SL, SM, ST, SV, SY, TJ, TM, TN, TR, TT, TZ, UA, UG, US, UZ, VC, VN, ZA, ZM, ZW.

(84) 지정국 (별도의 표시가 없는 한, 가능한 모든 종류의 역내 권리의 보호를 위하여): ARIPO (BW, GH, GM, KE, LS, MW, MZ, NA, SD, SL, SZ, TZ, UG, ZM, ZW), 유라시아 (AM, AZ, BY, KG, KZ, MD, RU, TJ, TM), 유럽 (AT, BE, BG, CH, CY, CZ, DE, DK, EE, ES, FI, FR, GB, GR, HR, HU, IE, IS, IT, LT, LU, LV, MC, MK, MT, NL, NO, PL, PT, RO, SE, SI, SK, SM, TR), OAPI (BF, BJ, CF, CG, CI, CM, GA, GN, GQ, GW, ML, MR, NE, SN, TD, TG).

[다음 쪽 계속]

(54) Title: FOLDABLE MOVING BOX

(54) 발명의 명칭 : 접철식 이송용 상자



(57) Abstract: The present invention is related to a foldable moving box, more specifically to the foldable moving box which transfers and stores products safely and easily by forming the edges of the moving box to be foldable. The foldable moving box made of lightweight foam plastic is characterized by: a hinge connector in which a pair of front and rear wall boards and a pair of right and left wall boards asymmetrically divided into the right and left are hinge-coupled with each other; a cover which is hinged with the rear top of the front wall board, to enable rotation, and be asymmetrically divided into the front and rear; a bottom plate which is hinged with the front bottom of the rear wall board to enable rotation; and a fixing unit which fixes the cover and bottom plate.

(57) 요약서: 본 발명은 접철식 이송용 상자에 관한 것으로, 보다 상세하게는 상자의 모서리부를 접철 가능하게 형성하여 상품의 안전한 이송과 보관을 용이하게 하는 접철식 이송용 상자에 관한 것이다. 본 발명에 따른 접철식 이송용 상자는, 경량의 발포 플라스틱 재질로 이루어진 접철식 이송용 상자에 있어서, 한 쌍의 전,후방 벽판과 좌,우측으로 서로 비대칭 분할된 한 쌍의 좌,우측 벽판이 상호 힌지 결합되어 접철되도록 구성된 힌지 연결부와, 상기 전방 벽판의 후면 상부에 힌지 결합되어 회동 가능하게 구비되며 전,후방으로 서로 비대칭 분할된 덮개와, 상기 후방 벽판의 전면 하부에 힌지 결합되어 회동 가능하게 구비되는 바닥판과, 상기 덮개와 바닥판을 고정시키는 고정수단을 포함하는 것을 특징으로 한다.

WO 2010/053261 A2

**공개:**

- 국제조사보고서 없이 공개하며 보고서 접수 후 이를 별도 공개함 (규칙 48.2(g))

## 명세서

### 발명의 명칭: 접철식 이송용 상자

#### 기술분야

- [1] 본 발명은 접철식 이송용 상자에 관한 것으로, 보다 상세하게는 상자의 모서리부를 접철 가능하게 형성하여 상품의 안전한 이송과 보관을 용이하게 하는 접철식 이송용 상자에 관한 것이다.

#### 배경기술

- [2] 일반적으로, 완충성, 보온성이 요구되는 발포 플라스틱 재질의 상자는 별도의 완충재 없이 반복적으로 물건을 운반 또는 보관할 때에 주로 이용하는 것으로, 물건을 수용하기 위한 내부공간이 일체식으로 형성된다. 보통 상자는 내부에 물건을 수용하고 있을 때에는 상자 본래의 부피만큼의 보관공간을 필요로 한다.
- [3] 하지만, 빈 상자의 경우에 보관하고자 하는 물건도 없이 빈 상자만을 보관하기 위한 공간을 필요로 하기 때문에 공간을 낭비하게 되고 이송 및 보관 시 많은 불편함이 있었다.
- [4] 한편, 상기의 문제점을 해결하기 위해 안출된 대한민국등록특허 제0880911호(2007. 7. 12. 출원)에는, 한 쌍의 장측판부와 한 쌍의 단측판부가 상호 힌지 결합되어 접철되도록 구성된 테두리부와, 상기 테두리부의 하부에 탈착 가능하게 끼움 고정되는 밀판부와, 상기 테두리부의 상부에 탈착 가능하게 끼움 고정되는 덮개부와, 상기 밀판부 및 덮개부를 상기 테두리부에 고정시키는 결속부재를 포함하여 구성되는 접철식 이송용 상자가 개시되어 있다.

#### 발명의 상세한 설명

##### 기술적 과제

- [5] 상기와 같은 종래의 기술은, 상자의 상,하부에 탈착 가능하도록 각각의 밀판부와 덮개부를 별도로 제작하여 사용 여부에 따라 탈착을 반복해야 하며, 상기 밀판부와 덮개부를 끼움 고정된 상태에서 상기 밀판부와 덮개부의 이탈을 방지하기 위해 별도의 결속부재를 이용하여 감아주어야 하는 번거로움이 있으며, 해체 보관 시에 그 부분품이 손실되거나 망실되는 문제점이 있었다.

##### 과제 해결 수단

- [6] 상기 과제를 해결하기 위해 본 발명은, 경량의 발포 플라스틱 재질로 이루어진 접철식 이송용 상자에 있어서, 한 쌍의 전,후방 벽판과 좌,우측으로 서로 비대칭 분할된 한 쌍의 좌,우측 벽판이 상호 힌지 결합되어 접철되도록 구성된 힌지 연결부와, 상기 전방 벽판의 후면 상부에 힌지 결합되어 회동 가능하게 구비되며 전,후방으로 서로 비대칭 분할된 덮개와, 상기 후방 벽판의 전면 하부에 힌지 결합되어 회동 가능하게 구비되는 바닥판과, 상기 덮개와 바닥판을 고정시키는 고정수단을 포함하는 접철식 이송용 상자를 제공한다.

##### 발명의 효과

- [7] 본 발명에 따른 접철식 이송용 상자는, 완충성, 보온성을 갖추기 위해 두께가 있는 상자를 무리없이 접철할 수 있으며, 상자의 덮개와 바닥판을 탈착하지 않고 접철 가능하게 형성하여 사용 취급이 매우 편리하고 포장 시간을 단축시킬 수 있는 효과가 있다.

### 도면의 간단한 설명

- [8] 도 1은 본 발명에 따른 접철식 이송용 상자를 나타낸 사시도.  
 [9] 도 2는 본 발명에 따른 접철식 이송용 상자를 나타낸 분리 사시도.  
 [10] 도 3은 본 발명에 따른 접철식 이송용 상자의 접철된 상태를 나타낸 사시도.  
 [11] 도 4는 본 발명에 따른 접철식 이송용 상자의 고정수단을 나타낸 단면도.  
 [12] <도면의 주요 부분에 대한 부호의 설명>  
 [13] 1: 전방 벽판  
 [14] 2: 후방 벽판  
 [15] 3: 좌측 벽판  
 [16] 4: 우측 벽판  
 [17] 5: 힌지 연결부  
 [18] 51: 제1 돌기부  
 [19] 511: 통공, 512: 절개부  
 [20] 52: 제2 돌기부  
 [21] 521: 통공, 522: 절개부  
 [22] 53: 힌지 축  
 [23] 54: 제3 돌기부  
 [24] 55: 제4 돌기부  
 [25] 6: 덮개  
 [26] 61: 회동돌기  
 [27] 611: 통공  
 [28] 7: 바닥판  
 [29] 71: 회동돌기  
 [30] 711: 통공  
 [31] 8: 고정수단  
 [32] 81: 수평장홈  
 [33] 82: 돌기  
 [34] 9: 결합부재  
 [35] 91: 결합판  
 [36] 92: 돌출돌기

### 발명의 실시를 위한 형태

- [37] 이하, 본 발명의 바람직한 실시예를 첨부된 도면을 참조하여 설명하면 다음과 같다.

- [38] 도 1은 본 발명에 따른 접철식 이송용 상자를 나타낸 사시도이고, 도 2는 본 발명에 따른 접철식 이송용 상자를 나타낸 분리 사시도이며, 도 3은 본 발명에 따른 접철식 이송용 상자의 접철된 상태를 나타낸 사시도이고, 도 4는 본 발명에 따른 접철식 이송용 상자의 고정수단을 나타낸 단면도이다.
- [39] 도 1 내지 도 4에 도시된 바와 같이, 본 발명에 따른 접철식 이송용 상자는 경량의 발포 플라스틱 재질로 이루어진 접철식 이송용 상자에 있어서, 한 쌍의 전,후방 벽판(1,2)과 좌,우측으로 서로 비대칭 분할된 한 쌍의 좌,우측 벽판(3,4)이 상호 힌지 결합되어 접철되도록 구성된 힌지 연결부(5)와, 상기 전방 벽판(1)의 후면 상부에 힌지 결합되어 회동 가능하게 구비된 전,후방으로 서로 비대칭 분할된 덮개(6)와, 상기 후방 벽판(2)의 전면 하부에 힌지 결합되어 회동 가능하게 구비되는 바닥판(7)과, 상기 덮개(6)와 바닥판(7)을 고정시키는 고정수단(8)을 포함한다.
- [40] 상기 접철식 이송용 상자는 발포 플라스틱 재질로 이루어지는 것이 바람직하며, 더 바람직하게는 발포 폴리프로필렌, 발포 스티렌 재질 중 어느 하나로 이루어진다. 그리고 고온에서 가압하여 판상체의 형태로 압축한 판재가 사용되는 것이다.
- [41] 상기 힌지 연결부(5)는 상기 전,후방 벽판(1,2)의 양단에 다수개가 형성되며 일측이 절개된 통공(511)이 형성되어 있는 제1 돌기부(51)와, 상기 좌,우측 벽판(3,4)의 내측 일단에 상기 제1 돌기부(51)와 힌지 축(53)에 의해 결합되며 통공(521)이 형성되어 있는 다수개의 제2 돌기부(52)로 구성된다.
- [42] 따라서, 상기 제1 돌기부(51)와 제2 돌기부(52)가 서로 맞물리게 배치된 상태에서 힌지 축(53)을 중심으로 회동 가능하게 연결된다.
- [43] 상기 힌지 축(53)은 상기 통공(511,521)의 일측에 형성된 절개부(512,522)를 통해 삽입되며, 상기 절개부(512,522)의 넓이는 힌지 축(53)의 직경보다 작게 형성하는 것이 바람직하다.
- [44] 한편, 상기 전방 벽판(1)의 후면 상부에 힌지 축(53)이 수평방향으로 관통되어 있는 제3 돌기부(54)가 형성되어 있고, 상기 후방 벽판(2)의 전면 하부에 힌지 축(53)이 수평방향으로 관통되어 있는 제4 돌기부(55)가 형성되어 있다.
- [45] 따라서, 상기 제3 돌기부(54)에는 덮개(6)가 힌지 결합되고, 제4 돌기부(55)에는 바닥판(7)이 힌지 결합되게 된다.
- [46] 상기 덮개(6)에는 상기 제3 돌기부(54)의 힌지 축(53)에 결합되도록 일측이 절개된 통공(611)이 형성되어 있는 회동돌기(61)가 다수개로 형성된다.
- [47] 또한, 상기 바닥판(7)에도 상기 제4 돌기부(55)의 힌지 축(53)에 결합되도록 일측이 절개된 통공(711)이 형성되어 있는 회동돌기(71)가 다수개로 형성된다.
- [48] 상기 좌,우 벽판(3,4) 및 덮개(6)는 각각 서로 비대칭 분할된 구조를 갖게 되며, 힌지 결합되는 것이 특징이다. 따라서, 탈착을 반복하지 않고 접철 가능하게 형성하여 사용 취급이 매우 편리하며, 포장 시간을 단축시키고 상자의 미사용 시에도 정확한 각형의 형상으로 접철됨으로써 미관은 물론 대량 적재가 가능한

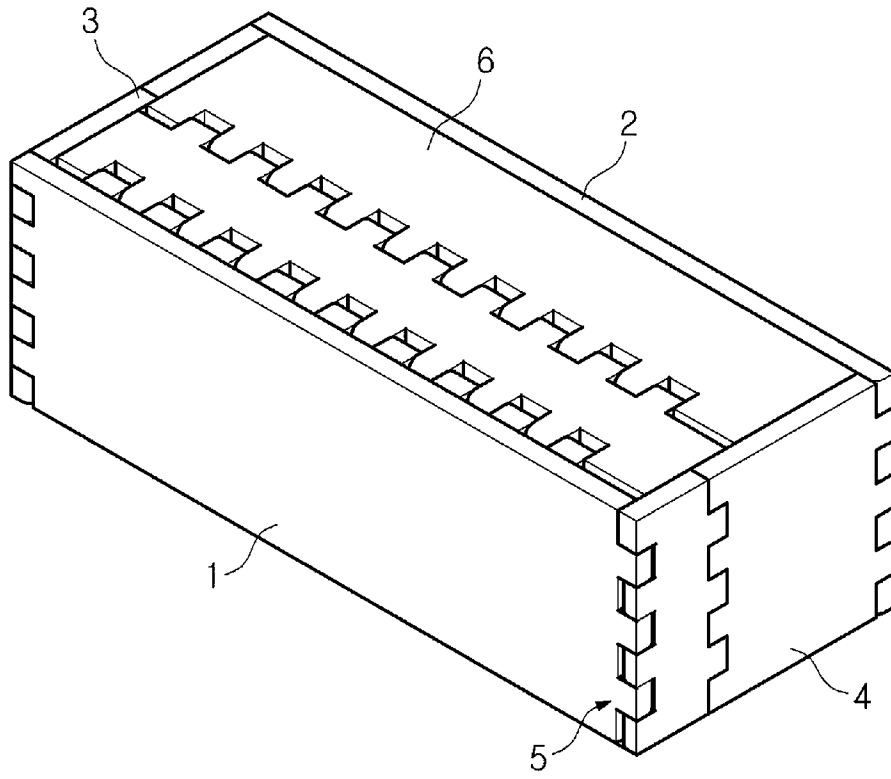
것이다.

- [49] 본 발명에 따른 접철식 이송용 상자는, 빈 상자로 보관 시 상기 전,후방 벽판(1,2)과 좌,우측 벽판(3,4)을 접철시킨 후 상기 덮개(6)를 접철시키면서 후방 벽판(2)의 외면에 정확하게 밀착되게 하고, 상기 바닥판(7)을 접철시켜 후방 벽판(2)의 내면에 정확하게 밀착되게 한다.
- [50] 즉, 상기 접철식 이송용 상자는 접철 시 미관을 해치거나 적재하는데 어려움이 없도록 접철 시 돌출되는 길이를 감안하여 이를 토대로 설계 제작하는 것이 바람직하다.
- [51] 한편, 상기 덮개(6)와 바닥판(7)을 고정시키는 고정수단(8)은 상기 전방 벽판(1)의 후면 하부와 상기 후방 벽판(2)의 전면 상부에 각각 형성된 수평장홈(81)과, 상기 덮개(6)와 바닥판(7)의 일단면에 각각 돌출 형성되어 상기 수평장홈(81)에 걸리는 돌기(82)로 구성된다.
- [52] 또한, 상기 좌,우측 벽판(3,4)과 덮개(6)의 분할된 면에 외력에 의해 접히지 않도록 고정시키는 결합부재(9)가 더 구비될 수 있다.
- [53] 상기 결합부재(9)는'
- 
- '자 형상의 결합판(91)과 상기 결합판(91)의 양측 내벽에 각각 형성된 돌출돌기(92)로 구성된다. 상기 돌출돌기(92)의 형성으로 인해 상기 결합판(91)을 상자의 분할 벽면에 억지 끼움하면서 동시에 쉽게 빠지지 않게 하는 것이다.
- [54] 따라서, 조립된 상자의 분할 벽면에 아답터 형식의 결합부재(9)를 결합함으로써 용도에 맞는 형태를 유지할 수 있는 것이다.
- [55] 상기에서와 같이, 본 발명에 따른 접철식 이송용 상자는 전,후방 벽판(1,2) 및 좌,우측 벽판(3,4)은 물론 덮개(6)와 바닥판(7)을 탈착하지 않고 접철 가능하게 형성함으로써 사용 취급이 매우 편리하고 이에 따라 포장 시간을 단축시킬 수 있는 장점이 있다.
- [56] 또한, 상기 접철식 이송용 상자는 다단으로 적층이 가능하도록 형성할 수 있으므로 대량 적재가 가능하다.

## 청구범위

- [청구항 1]                   경량의 발포 플라스틱 재질로 이루어진 접철식 이송용 상자에 있어서,  
한 쌍의 전,후방 벽판(1,2)과 좌,우측으로 서로 비대칭 분할된 한 쌍의 좌,우측 벽판(3,4)이 상호 힌지 결합되어 접철되도록 구성된 힌지 연결부(5)와,  
상기 전방 벽판(1)의 후면 상부에 힌지 결합되어 회동 가능하게 구비된 전,후방으로 서로 비대칭 분할된 덮개(6)와,  
상기 후방 벽판(2)의 전면 하부에 힌지 결합되어 회동 가능하게 구비되는 바닥판(7)과,  
상기 덮개(6)와 바닥판(7)을 고정시키는 고정수단(8)을 포함하는 것을 특징으로 하는 접철식 이송용 상자.
- [청구항 2]                   제1항에 있어서, 상기 힌지 연결부(5)는 상기 전,후방 벽판(1,2)의 양단에 다수개가 형성되며 일측이 절개된 통공(511)이 형성되어 있는 제1 돌기부(51)와, 상기 좌,우측 벽판(3,4)의 내측 일단에 상기 제1 돌기부(51)와 힌지 축(53)에 의해 결합되며 통공(521)이 형성되어 있는 다수개의 제2 돌기부(52)로 구성되는 것을 특징으로 하는 접철식 이송용 상자.
- [청구항 3]                   제1항에 있어서, 상기 고정수단(8)은 상기 전방 벽판(1)의 후면 하부와 상기 후방 벽판(2)의 전면 상부에 각각 형성된 수평장홈(81)과, 상기 덮개(6)와 바닥판(7)의 일단면에 각각 돌출 형성되어 상기 수평장홈(81)에 걸리는 돌기(82)로 구성되는 것을 특징으로 하는 접철식 이송용 상자.
- [청구항 4]                   제1항에 있어서, 상기 좌,우측 벽판(3,4)과 덮개(6)의 분할된 면에 외력에 의해 접히지 않도록 고정시키는 결합부재(9)가 더 구비되며,  
상기 결합부재(9)는'  
Π  
'자 형상의 결합판(91)과 상기 결합판(91)의 양측 내벽에 각각 형성된 돌출돌기(92)로 구성되는 것을 특징으로 하는 접철식 이송용 상자.

[Fig. 1]



[Fig. 2]

