



(12)实用新型专利

(10)授权公告号 CN 207855533 U

(45)授权公告日 2018.09.14

(21)申请号 201720515615.7

A47J 37/06(2006.01)

(22)申请日 2017.05.10

(73)专利权人 麦甜洪

地址 528300 广东省佛山市顺德区龙江镇
西庆里海路兴和街1号

(72)发明人 麦甜洪

(74)专利代理机构 佛山市名诚专利商标事务所
(普通合伙) 44293

代理人 卢志文

(51) Int. Cl.

A47J 27/00(2006.01)

A47J 36/00(2006.01)

A47J 36/16(2006.01)

A47J 36/24(2006.01)

A47J 37/12(2006.01)

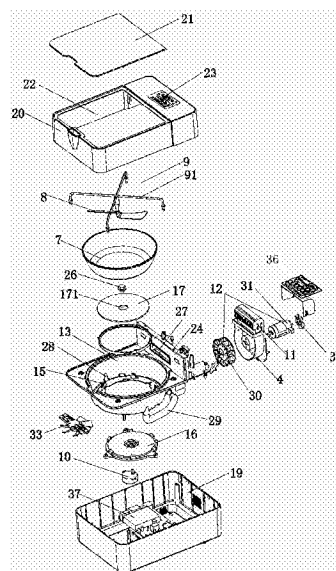
权利要求书1页 说明书5页 附图9页

(54)实用新型名称

一种炒菜机

(57)摘要

本实用新型涉及一种炒菜机。它包括机壳，机壳内设有分隔座，机壳被分隔座分隔成加热炒菜腔和电器安装腔，加热炒菜腔内设有电磁感应加热器、锅体和炒菜刀，油烟循环腔与加热炒菜腔连通，分隔座上设置有可被拆卸的炒菜刀架，炒菜刀通过炒菜刀架安装在分隔座上、且炒菜刀伸延入锅体内，电器安装腔内设置有炒菜电机，炒菜电机的电机轴与锅体驱动连接，机壳内设有用于循环油烟的油烟循环风机。本实用新型炒菜机将炒菜刀设计成固定式，而锅体是由炒菜电机带动转动，锅体转动时，炒菜刀不断翻炒锅体内的蔬菜，从而使得炒菜刀的翻炒效果更好，翻炒更加充分、增加了菜的口感。



1. 一种炒菜机,包括机壳,其特征在于,所述机壳内设有分隔座,机壳被分隔座分隔成加热炒菜腔和电器安装腔,所述加热炒菜腔内设有电磁感应加热器、锅体和炒菜刀,分隔座上设置有可被拆卸的炒菜刀架,所述炒菜刀通过炒菜刀架一起安装在分隔座上、且所述炒菜刀伸延入锅体内,所述电器安装腔内设置有炒菜电机,所述炒菜电机的电机轴伸入加热炒菜腔内并与锅体驱动连接,所述锅体转动设置在加热炒菜腔内并位于电磁感应加热器上方。

2. 根据权利要求1所述炒菜机,其特征在于:所述分隔座上设置有下凹形的锅体容置腔,锅体容置腔位于加热炒菜腔内,所述锅体置于锅体容置腔内、且锅体与锅体容置腔内壁之间存有间隙,以便锅体由炒菜电机带动,在锅体容置腔内可自由转动。

3. 根据权利要求2所述炒菜机,其特征在于:所述炒菜刀架固定在锅体容置腔上部开口周边位置的分隔座上,炒菜刀固定在炒菜刀架下部、并延伸至锅体内。

4. 根据权利要求3所述炒菜机,其特征在于:所述炒菜刀架是由至少两条门字状的固定架交叉连接构成,炒菜刀固定在炒菜刀架中心下部,所述炒菜刀架的端部设置成球形,所述分隔座的锅体容置腔上部开口周边位置设置有对应的球型扣槽,炒菜刀架的球形端部插入所述球型扣槽内。

5. 根据权利要求4所述炒菜机,其特征在于:所述锅体容置腔的底部环形设有多个从动小滚轮,所述锅体底壁与所述从动小滚轮相抵,所述锅体底壁与电磁感应加热器相离设置。

6. 根据权利要求5所述炒菜机,其特征在于:所述电磁感应加热器包括电磁线圈盘及其微晶板,电磁线圈盘和微晶板上均开有通孔,所述炒菜电机位于电磁线圈盘下方,炒菜电机的电机轴穿过所述电磁线圈盘和微晶板上的通孔。

7. 根据权利要求6所述炒菜机,其特征在于:所述锅体容置腔的底部设置有安装孔,所述电磁感应加热器设置在安装孔上,所述从动小滚轮环形设置于安装孔的周边。

8. 根据权利要求7所述炒菜机,其特征在于:所述机壳包括底座、盖体和可被打开的盖板,分隔座设置在底座上,盖体设置在底座的上部,所述盖体对应加热炒菜腔设有开口,盖板盖住所述开口。

9. 根据权利要求8所述炒菜机,其特征在于:所述盖体上设有控制面板、所述开口以及与盖板配合使用的微动开关,所述微动开关与控制面板电性连接。

10. 根据权利要求9所述炒菜机,其特征在于:所述锅体底壁设置有从动凹槽,炒菜电机的输出轴上设置有驱动块,驱动块卡置在锅体底壁的从动凹槽,以构成炒菜电机与锅体驱动连接。

一种炒菜机

技术领域

[0001] 本实用新型涉及家庭烹饪电器技术领域,特别是一种炒菜机。

背景技术

[0002] 炒菜机是一种可以实现自动化烹饪过程的智能化设备。现有的炒菜机采用专业烹饪程序模拟技术,无需人工看管,将准备好的主料、配料、佐料全部一次性投入,设定程序后,自动热油、自动翻炒,自动控制火候,无需学厨经验,十分受家庭主妇的青睐。是现有炒菜机如中国专利号CN201610398132.3于2016年07月27日公开的一种具有微压功能的炒菜机,它包括锅身和与所述锅身相适配的锅盖,所述锅身包括锅壳,所述锅壳内部设置有加热装置,所述加热装置上端放置有内锅;所述锅盖包括搅拌装置、和与所述内锅密封适配的盖体,所述搅拌装置设置于所述盖体上并延伸到所述内锅。但是现有炒菜机却存在以下不足之处:(一)现有的炒菜机的炒菜电机和炒菜刀均设置在顶盖,导致其翻炒效果差,翻炒不充分、不均匀,或者导致菜受热不均匀,影响炒菜的口感,炒菜机炒菜的效果大打折扣,甚至导致产生糊锅的危险。(二)现有的炒菜机的炒菜刀拆装困难,操作繁琐、清洗不方便。(三)现有的炒菜机的炒菜电机和炒菜刀均设置在顶盖,会导致炒菜机的顶盖体积过大,从而导致炒菜机外观不美观。因此,现有的炒菜机急需作进一步改进。

实用新型内容

[0003] 本实用新型的目的在于克服现有炒菜机翻炒效果差,翻炒不充分、不均匀的不足而提供一种结构简单、合理、翻炒充分、均匀的炒菜机。

[0004] 本实用新型的目的是这样实现的:

[0005] 一种炒菜机,包括机壳,所述机壳内设有分隔座,机壳被分隔座分隔成加热炒菜腔、油烟循环腔、以及电器安装腔,所述加热炒菜腔内设有电磁感应加热器、锅体和炒菜刀,所述油烟循环腔与加热炒菜腔连通,分隔座上设置有可被拆卸的炒菜刀架,所述炒菜刀通过炒菜刀架一起安装在分隔座上、且所述炒菜刀伸延入锅体内,所述电器安装腔内设置有炒菜电机,所述炒菜电机的电机轴伸延入加热炒菜腔内并与锅体驱动连接,所述锅体转动设置在加热炒菜腔内并位于电磁感应加热器上方,所述油烟循环腔内设有加热装置,所述机壳内设有用于在加热炒菜腔和油烟循环腔之间循环油烟或热空气的油烟循环风机。

[0006] 本实用新型不仅可以作为炒菜机使用,也可以作为空气炸锅使用。

[0007] 本实用新型还可以作以下进一步改进。

[0008] 所述分隔座上设置有下凹形的锅体容置腔,锅体容置腔位于加热炒菜腔内,所述锅体置于锅体容置腔内、且锅体与锅体容置腔内壁之间存有间隙,从而有效防止了锅体容置腔内壁对锅体产生干涉,以便锅体由炒菜电机带动在锅体容置腔内可自由转动。

[0009] 所述炒菜刀架固定在锅体容置腔上部开口周边位置的分隔座上,炒菜刀固定在炒菜刀架下部、并延伸至锅体内。优选的是,所述炒菜刀架9与锅体7同轴线设置。

[0010] 所述炒菜刀架是由至少两条门字状的固定架交叉连接构成,炒菜刀固定在炒菜刀

架中心下部,所述炒菜刀架的端部设置成球形,所述分隔座的锅体容置腔上部开口周边位置设置有对应的球型扣槽,炒菜刀架的球形端部插入所述球型扣槽内,以实现固定炒菜刀架和炒菜刀,因此本实用新型的炒菜刀固定牢靠,同时拆装方便。优选的是,炒菜刀架是由两固定架呈X字型交叉连接构成。

[0011] 所述锅体容置腔的底部环形设有多个从动小滚轮,所述锅体底壁与所述从动小滚轮相抵,所述锅体底壁与电磁感应加热器相离设置,锅体底壁贴着小滚轮转动,从而有效地降低了锅体的摩擦力,锅体转动容易、顺畅,节能,锅体不会偏心转动。

[0012] 所述电磁感应加热器包括电磁线圈盘及其微晶板,电磁线圈盘和微晶板上均开有通孔,所述炒菜电机位于电磁线圈盘下方,炒菜电机的电机轴穿过所述电磁线圈盘和微晶板上的通孔,并与锅体驱动连接。

[0013] 所述锅体容置腔的底部设置有安装孔,所述电磁感应加热器设置在安装孔上,所述从动小滚轮环形设置于安装孔的周边。

[0014] 所述机壳包括底座、盖体和可被打开的盖板,分隔座设置在底座上,盖体设置在底座的上部,所述盖体对应加热炒菜腔设有开口,盖板盖住所述开口,从而保证油烟不会排放到室内,油烟的余热不会被浪费。该开口方便用户下菜,拆卸锅体和炒菜刀,清洗十分方便。

[0015] 所述盖体上设有控制面板、所述开口以及与盖板配合使用的微动开关,所述微动开关与控制面板电性连接。用户可以通过打开盖板,放置食物到锅体内,放置完毕后再合上盖板、关闭炒菜加热腔,只有当盖板关闭该开口时,盖板抵压微动开关,微动开关接通炒菜机的电路,炒菜机才会工作,从而有效地避免了用户,特别是儿童被旋转的炒菜刀割伤。

[0016] 所述锅体底壁设置有从动凹槽,炒菜电机的输出轴上设置有驱动块,驱动块卡置在锅体底壁从动凹槽,以构成炒菜电机与锅体驱动连接。

[0017] 所述加热装置是发热管或发热丝或发热片。

[0018] 所述油烟循环风机的风轮位于油烟循环腔内,所述油烟循环风机的电机设于电器安装腔内,所述油烟循环风机的电机是双输出轴电机,双输出轴电机的一输出轴延伸入油烟循环腔内、并与风轮连接,另一输出轴与电器安装腔内的散热风叶连接,机壳上对应散热风叶位置开有散热风口。所述电器安装腔内还设有散热风扇,机壳上对应散热风扇位置开有散热风扇口。散热风扇和散热风叶能够很好地为电器安装腔内散热,保证油烟循环风机、炒菜电机、控制面板、面板电路板以及主控电路板等电器部件能够正常工作。

[0019] 所述分隔座上设置有连通加热炒菜腔与油烟循环腔的出烟口和回烟口,所述出烟口和油烟循环腔之间通过一回烟管连通。油烟循环风机启动,炒菜时候产生的油烟,油烟通过加热炒菜腔底部的回烟口被抽入油烟循环腔内,然后又通过出烟口重新回到加热炒菜腔内,油烟如此不断地循环,油烟的余热加热菜,从而加快了蔬菜的烹饪速度。

[0020] 所述出烟口位于锅体容置腔的底部,所述回烟口位于锅体的上方,回流到油烟循环腔的空气被加热装置加热或者油烟,油烟或者加热后的热空气直接吹出到加热炒菜腔内加热食物。

[0021] 本实用新型的有益效果如下:

[0022] (一)本实用新型炒菜机将炒菜刀设计成固定式,而锅体是由炒菜电机带动转动,锅体转动设置在加热炒菜腔内,锅体转动时,炒菜刀不断翻炒锅体内的蔬菜,从而使得炒菜刀的翻炒效果更好,翻炒更加充分、更加均匀,锅里的菜受热均匀,增加了菜的口感,炒菜机

炒菜的效果大大提高。

[0023] (二)而且,本实用新型炒菜刀架是通过其球形的端部扣入分隔座的球形扣槽上,相比现有炒菜机的炒菜刀的结构,本实用新型的炒菜刀固定牢靠,同时拆装容易、清洗方便。

[0024] (三)更有的是,本实用新型的机壳被分隔成加热炒菜腔、电器安装腔和油烟循环腔,本实用新型炒菜机利用了油烟的余热(炒菜机)或热空气(空气炸锅)来加热食物,油烟(或热空气)一直在机壳内循环加热食物,从而提高本实用新型炒菜机的加热速度和能源利用率,本实用新型既可以作为炒菜机使用,也可以作为空气炸锅。当然本实用新型还可以用作油炸、烧烤、蒸煮、火锅等烹饪用途。因此本实用新型十分节能环保,而且健康卫生、功能多样。

附图说明

[0025] 图1为本实用新型的结构示意图。

[0026] 图2为图1(省略控制面板)的另一角度的结构示意图。

[0027] 图3为图1的俯视图。

[0028] 图4为图3中A-A处的剖视结构示意图。(图4中实线箭头表示油烟或者热空气的流动方向,所述电器安装腔的的空气的流动方向。)

[0029] 图5为图4中A处的放大结构示意图。

[0030] 图6为本实用新型的分隔座的结构示意图。

[0031] 图7为图6的另一角度的结构示意图。

[0032] 图8为图1的分解结构示意图。

[0033] 图9为图8的另一角度的结构示意图。

具体实施方式

[0034] 下面结合附图及实施例对本实用新型作进一步描述。

[0035] 参见图1至图9所示,一种炒菜机,包括机壳1,所述机壳1内设有分隔座2,机壳1被分隔座2分隔成加热炒菜腔3、油烟循环腔4、以及电器安装腔5,所述加热炒菜腔3上方的机壳上还设置有可被打开的盖板21,所述加热炒菜腔3内设有电磁感应加热器6、锅体7和炒菜刀8,所述油烟循环腔4与加热炒菜腔3连通,分隔座2上设置有可被拆卸的炒菜刀架9,所述炒菜刀8通过炒菜刀架9一起安装在分隔座2上、且所述炒菜刀8伸延入锅体7内,所述电器安装腔5内设置有炒菜电机10和散热风扇33,所述炒菜电机10的电机轴伸延入加热炒菜腔3内并与锅体7驱动连接,所述锅体7转动设置在加热炒菜腔3内并位于电磁感应加热器6上方,所述油烟循环腔4内设有加热装置11,所述机壳1内设有用于在加热炒菜腔3和油烟循环腔4之间循环油烟或热空气的油烟循环风机12。

[0036] 作为本实用新型更具体的技术方案。

[0037] 所述机壳1具体包括底座19、盖体20和可被打开的盖板21,盖体20设置在底座19的上部,所述分隔座2设于底座19上,所述盖体20对应加热炒菜腔3设有开口22,盖板21盖住所述开口22,即关闭所述加热炒菜腔,因此本实用新型炒菜时产生的油烟不会排放到机壳外。

[0038] 所述盖体20上设有控制面板23、所述开口22以及与盖板21配合使用的微动开关

24,所述微动开关24与控制面板23电性连接。只有当盖板21关闭该开口22时,盖板21抵压微动开关24,微动开关24接通炒菜机的电路,炒菜机才会工作,从而有效地避免了用户,特别是儿童被旋转的炒菜刀割伤。

[0039] 作为本实用新型更具体的技术方案。

[0040] 所述分隔座2上设置有下凹形的锅体容置腔13,锅体容置腔13位于加热炒菜腔3内,所述锅体7置于锅体容置腔13内、且锅体7与锅体容置腔13内壁之间存有间隙,锅体容置腔13内壁不会对转动的锅体产生干涉,以便锅体7由炒菜电机10带动,在锅体容置腔13内可自由转动。

[0041] 所述炒菜刀架9固定在锅体容置腔13上部开口周边位置的分隔座2上,炒菜刀8固定在炒菜刀架9下部、并延伸至锅体7内。优选的是,所述炒菜刀架9与锅体7同轴线设置。

[0042] 所述炒菜刀架9是由至少两条门字状的固定架91交叉连接构成,炒菜刀8固定在炒菜刀架9中心下部,所述炒菜刀架9的端部设置成球形,所述分隔座2的锅体容置腔13上部开口周边位置设置有对应的球型扣槽14,炒菜刀架9的球形端部插入所述球型扣槽14内,以实现固定炒菜刀架和炒菜刀。优选的是,所述炒菜刀架是由两固定架呈X字型交叉连接构成。

[0043] 所述锅体容置腔13的底部环形设有多个从动小滚轮15,所述锅体7底壁与所述从动小滚轮15相抵,所述锅体7底壁与电磁感应加热器相离设置,锅体底壁贴着小滚轮转动,从而有效地降低了锅体的摩擦力,锅体转动容易、顺畅,节能,锅体不会偏心转动。

[0044] 作为本实用新型更具体的技术方案。

[0045] 所述电磁感应加热器6包括电磁线圈盘16及其微晶板17,电磁线圈盘16和微晶板17上均开有通孔171,所述炒菜电机10位于电磁线圈盘16下方,炒菜电机10的电机轴穿过所述电磁线圈盘16和微晶板17上的通孔171并与锅体7驱动连接。

[0046] 所述锅体容置腔13的底部设置有安装孔18,所述电磁感应加热器6设置在安装孔18上,所述从动小滚轮15环形设置于安装孔18的周边。

[0047] 所述锅体7底壁设置有从动凹槽25,炒菜电机10的输出轴上设置有驱动块26,驱动块26卡置在锅体7底壁的从动凹槽25,以构成炒菜电机10与锅体7驱动连接。

[0048] 所述驱动块26为六角螺母,锅体7底壁的从动凹槽25为六角形螺母槽,六角螺母嵌置在锅体7底壁的六角形螺母槽内。

[0049] 所述分隔座2上设置有连通加热炒菜腔3与油烟循环腔4的出烟口27和回烟口28,所述出烟口27位于锅体容置腔13的底部,所述回烟口28位于锅体7的上方。

[0050] 所述出烟口27和油烟循环腔4之间通过一回烟管29连通。

[0051] 所述加热装置11设于回烟口27旁并位于风轮30的上方。

[0052] 所述加热装置11是发热管或发热丝或发热片。

[0053] 所述油烟循环风机12的风轮30位于油烟循环腔4内,所述油烟循环风机12的电机31设于电器安装腔5内,所述油烟循环风机12的电机31是双输出轴电机,双输出轴电机的一输出轴延伸入油烟循环腔4内、并与风轮30连接,另一输出轴与电器安装腔5内的散热风叶35连接,机壳1上对应散热风叶35位置开有散热风口32。

[0054] 所述机壳1上对应散热风扇33和散热风叶35的位置开有散热风扇口34。散热风扇33和散热风叶35能够很好地为电器安装腔内散热,保证油烟循环风机、炒菜电机、控制面板、面板电路板36以及主控电路板37等电器部件能够正常工作。

[0055] 本实用新型炒菜机的工作原理：

[0056] 本实用新型炒菜机使用前，用户先接上市电，打开盖板，往锅体内放入想要加热烹饪的生食，然后盖上盖板，盖板下压微动开关24，之后用户再通过控制面板控制本实用新型炒菜机工作，当本实用新型作为炒菜机使用时，电磁感应加热器6通电工作，而加热装置11不工作，由于电磁感应，金属制的锅体7开始发热，同时炒菜电机10和油烟循环风机12启动，锅体7转动而炒菜刀8不动，炒菜刀8开始翻炒锅体7的蔬菜等食物，同时，风轮30转动，锅体7产生的油烟上升，加热炒菜腔3内的油烟从锅体7与锅体容置腔13之间的间隙通过，然后通过出烟口27、回烟管29进入到油烟循环腔4内，接着油烟再从回烟口28回到加热炒菜腔3内，油烟在加热炒菜腔3和油烟循环腔4之间循环流动，如此重复，油烟不排放到机壳1外，油烟循环过程中，油烟的余热加热食物。本实用新型不仅利用油烟的余热加热食物，而且十分节能环保，提高本实用新型炒菜机的加热速度和能效。

[0057] 当本实用新型作为空气炸锅使用时，加热装置11通电工作，而电磁线圈不工作，同时炒菜电机10和油烟循环风机12启动，炒菜刀8开始翻炒锅体7的蔬菜等食物，风轮30转动，加热炒菜腔3内的空气从锅体7与锅体容置腔13之间的间隙通过，然后通过出烟口27、回烟管29进入到油烟循环腔4内，空气被加热装置11加热升温后再从回烟口28回到加热炒菜腔3内，高温的热空气焖熟食物，空气在加热炒菜腔3和油烟循环腔4之间循环流动，如此重复，直至食物被加热熟。

[0058] 本实用新型不仅可以用作炒菜机炒熟食物，同时也可以作为空气炸锅使用，功能多样，而且十分节能环保，能效高、加热速度快。

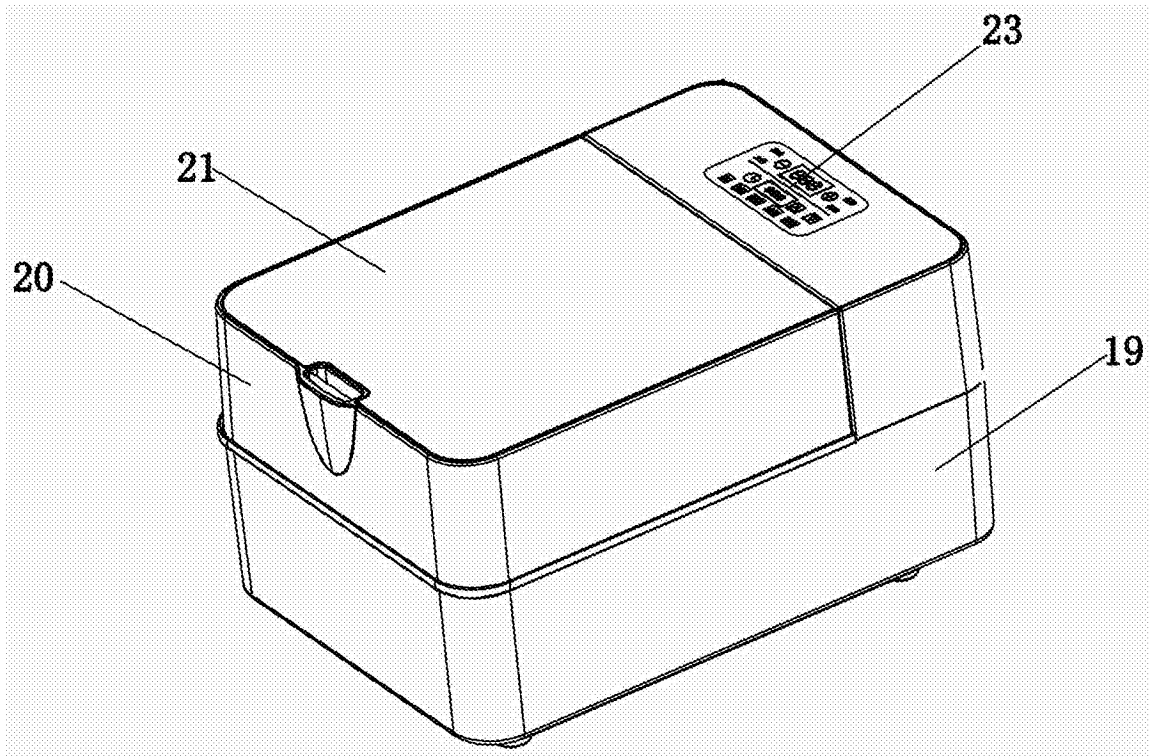


图1

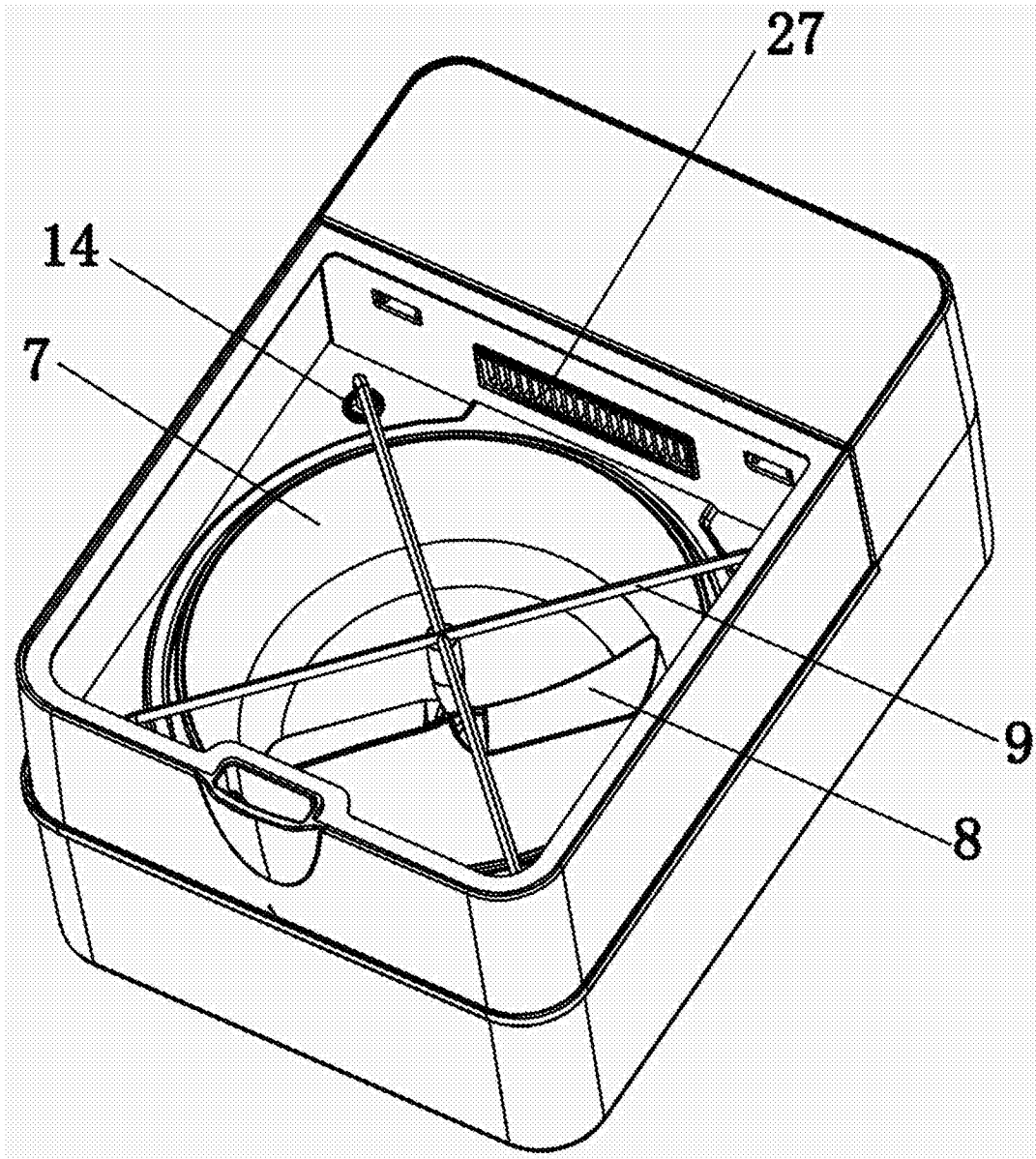


图2

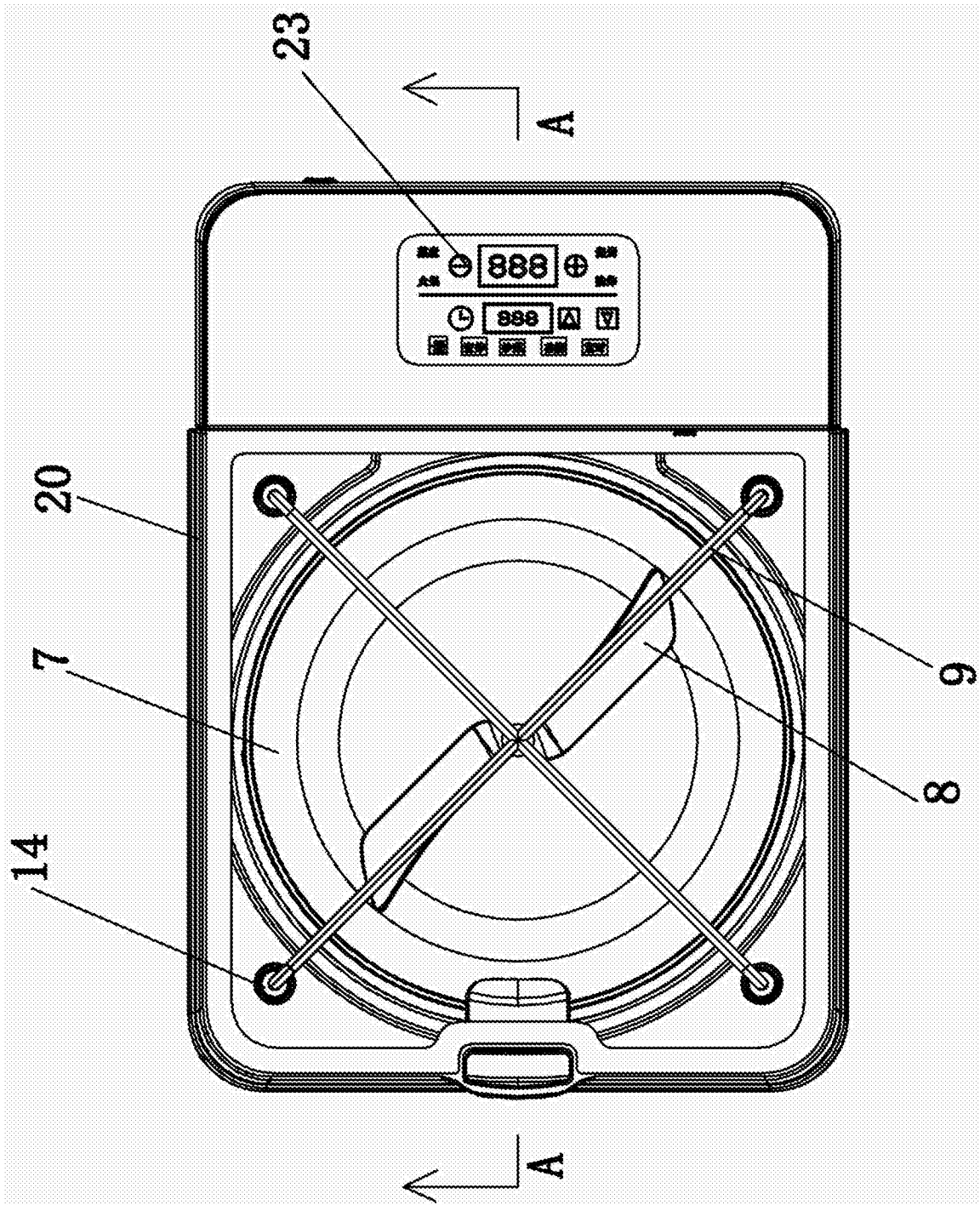


图3

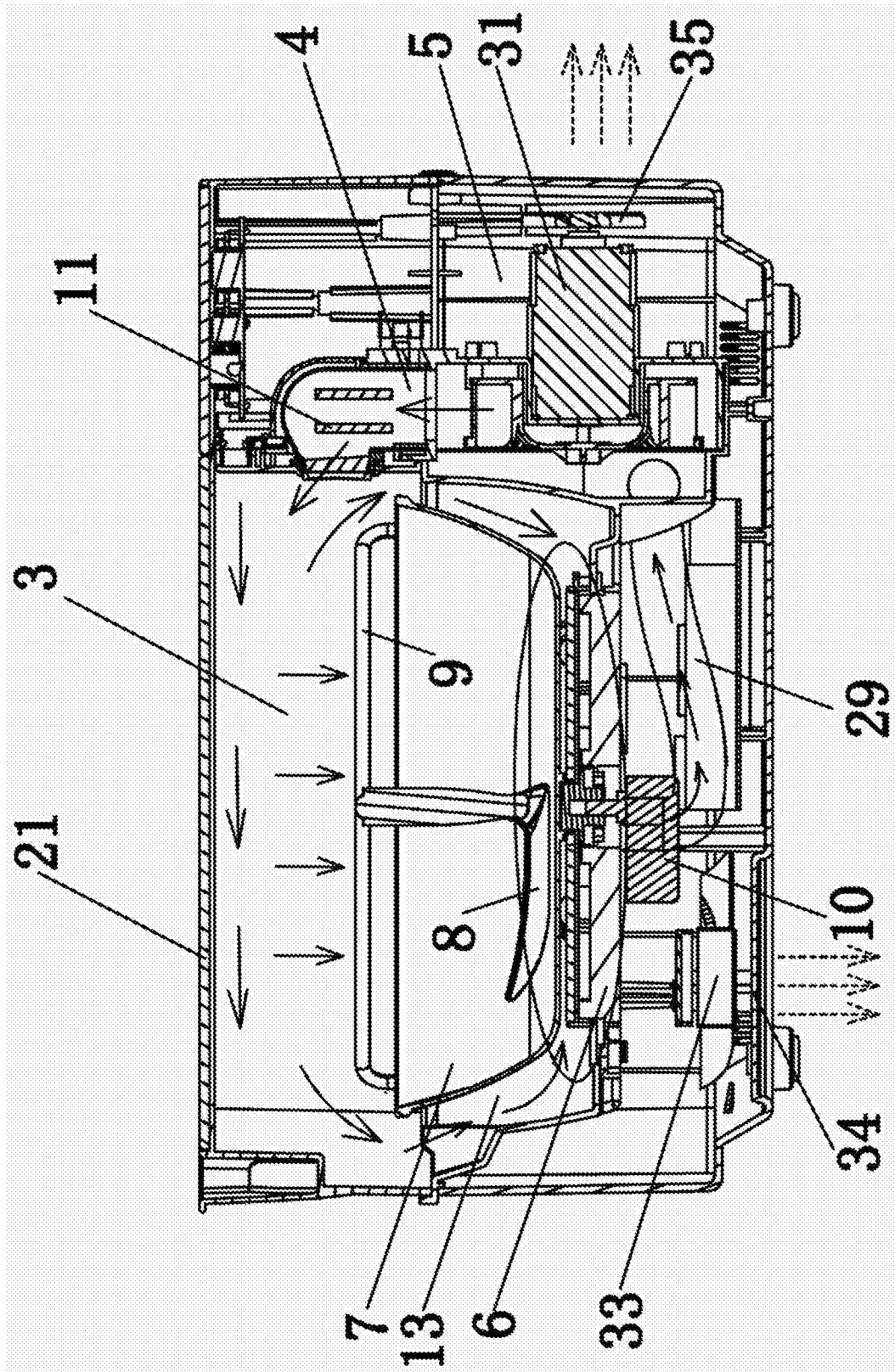


图4

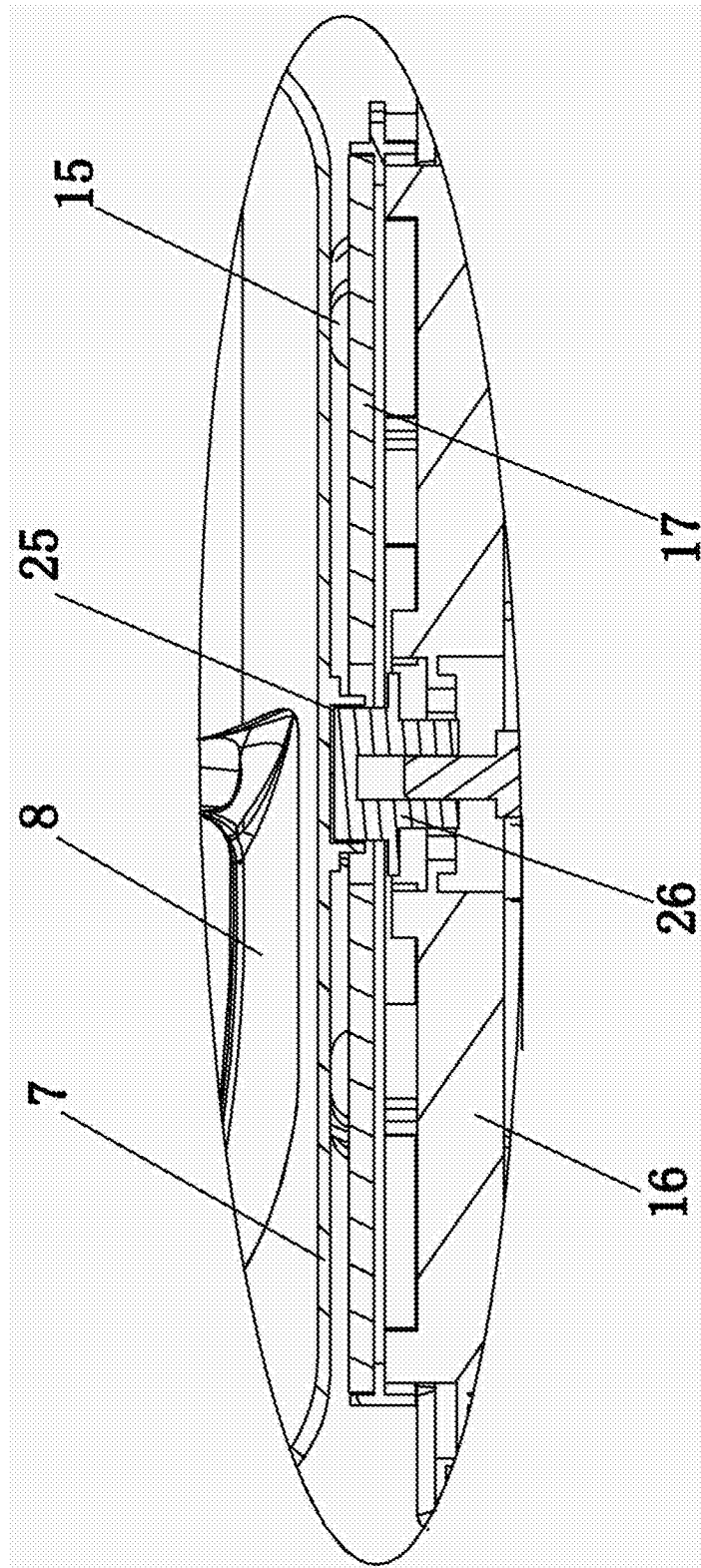


图5

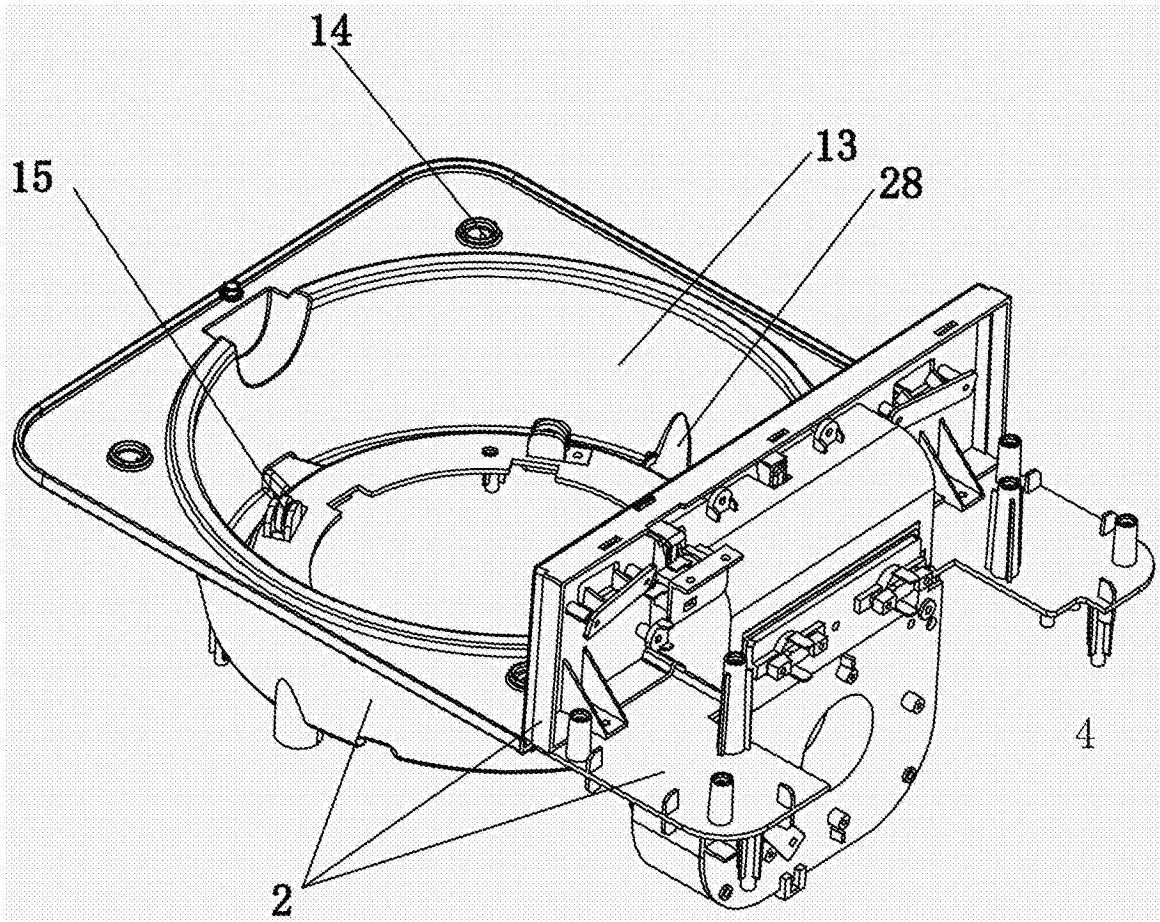


图6

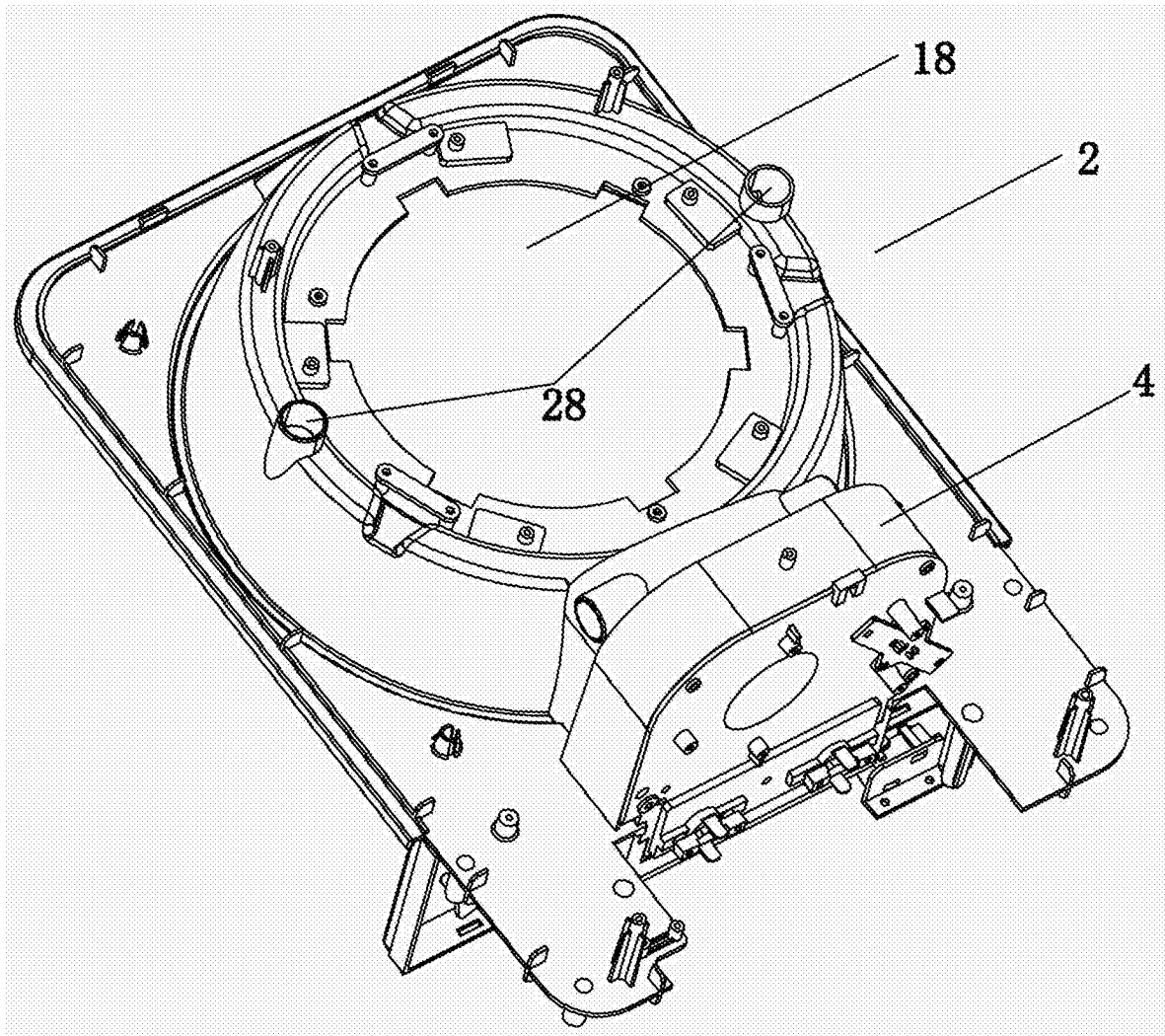


图7

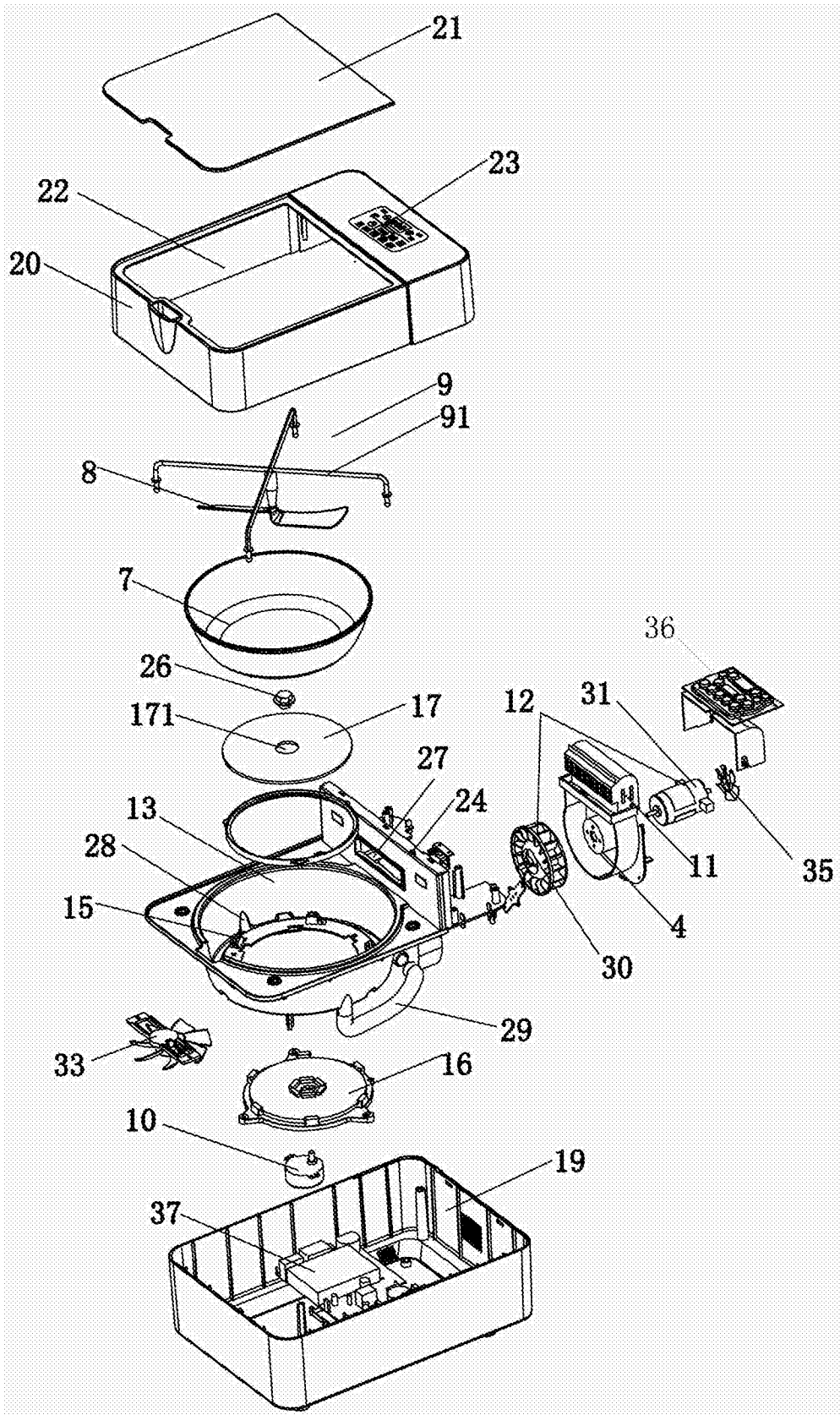


图8

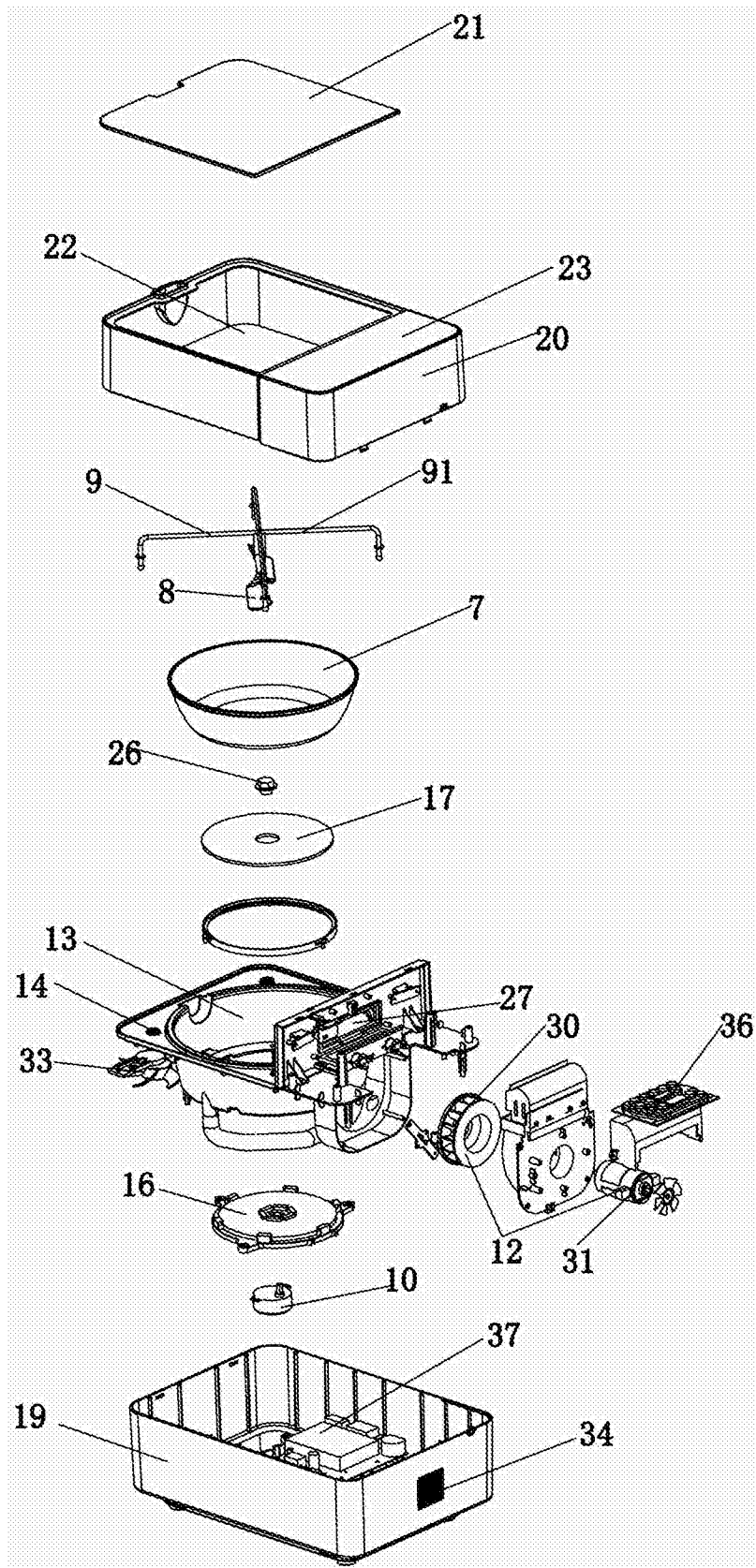


图9