



19



OFICINA ESPAÑOLA DE
PATENTES Y MARCAS

ESPAÑA

11 Número de publicación: **2 335 797**

51 Int. Cl.:
H02G 1/12 (2006.01)

12

TRADUCCIÓN DE PATENTE EUROPEA

T3

96 Número de solicitud europea: **06111510 .1**

96 Fecha de presentación : **21.03.2006**

97 Número de publicación de la solicitud: **1724893**

97 Fecha de publicación de la solicitud: **22.11.2006**

54 Título: **Herramienta para pelar un cable.**

30 Prioridad: **18.05.2005 DE 20 2005 008 034 U**

45 Fecha de publicación de la mención BOPI:
05.04.2010

45 Fecha de la publicación del folleto de la patente:
05.04.2010

73 Titular/es: **Weidmüller Interface GmbH & Co. KG.**
Klingenbergstrasse 16
32758 Detmold, DE

72 Inventor/es: **Schmode, Hartmut**

74 Agente: **Elzaburu Márquez, Alberto**

ES 2 335 797 T3

Aviso: En el plazo de nueve meses a contar desde la fecha de publicación en el Boletín europeo de patentes, de la mención de concesión de la patente europea, cualquier persona podrá oponerse ante la Oficina Europea de Patentes a la patente concedida. La oposición deberá formularse por escrito y estar motivada; sólo se considerará como formulada una vez que se haya realizado el pago de la tasa de oposición (art. 99.1 del Convenio sobre concesión de Patentes Europeas).

ES 2 335 797 T3

DESCRIPCIÓN

Herramienta para pelar un cable.

5 El presente invento se refiere a una herramienta según el preámbulo de la reivindicación 1 para pelar un cable.

Las herramientas de esta clase sirven para separar por tramos la envolvente aislante de un cable eléctrico para lo que se hacen dos cortes paralelos circulares en la envolvente aislante así como un corte axial entre estos dos cortes, de manera, que la envolvente aislante pueda ser separada sin problemas.

10 Una herramienta de esta clase es conocida por ejemplo a través del documento DE 35 12 065 C1.

15 Los dos brazos de aprisionamiento, de los que uno está posicionado de forma fija y posee dos cuchillas de corte para hacer los cortes circulares y el otro posee una cuchilla de corte para hacer el corte axial, están unidos entre sí por un eje de giro común.

20 Para el manejo de esta herramienta, entre otros también para poder ejercer una fuerza de aprisionamiento suficiente por medio de un resorte de presión incorporado es necesaria una longitud relativamente grande de los brazos de aprisionamiento, que, sin embargo, limita mucho la capacidad de utilización de la herramienta. Esto se debe, sobre todo, a que los trabajos de pelado tienen que ser realizados también en cables ya instalados en los que con frecuencia existen condiciones de espacio muy limitadas, que impiden o sólo permiten con dificultad el giro de la herramienta alrededor del cable.

25 A través del documento US 4 329 891 A se conoce una herramienta conforme con el género indicado, que posee dos mordazas de aprisionamiento giratorias y sometidas a la fuerza de un resorte, montadas sobre ejes de giro dispuestos distanciados en una pieza soporte.

30 El presente invento se basa en el problema de perfeccionar una herramienta conforme con el género indicado de tal modo, que posea una construcción lo más sencilla posible y se mejore su manejo.

35 Este problema se soluciona con una herramienta con las características de la reivindicación 1. Para conseguir según el invento el giro sincronizado de las mordazas de aprisionamiento se prevé, que estas engranen una en otra con unión cinemática de forma para lo que se prevén alrededor de los correspondientes ejes de giro zonas dentadas concéntricas, que se corresponden mutuamente.

40 Con esta configuración constructiva se puede construir la herramienta muy corta, aproximadamente 40 mm o menos, en el sentido radial con relación a la palanca, estando conformada en cada mordaza de aprisionamiento una palanca de accionamiento con la que la mordaza de aprisionamiento puede ser girada alrededor del eje de giro asignado a ella.

45 Además, de acuerdo con una configuración ventajosa del invento se prevé, que los extremos libres de las mordazas de aprisionamiento estén provistas de dientes engranables entre sí, con lo que se asegura, que se aprisionan firmemente los diámetros de cable más variados.

En este caso sirve como apoyo para el cable la pieza soporte, que para alojar el cable se construye con preferencia con forma de artesa.

50 Además, se prevé que las cuchillas se sujeten en la pieza soporte en un casquillo soporte fijado a la pieza soporte. El casquillo soporte se aloja en la pieza soporte de tal modo, que el posible un giro de 90°, de manera, que las cuchillas pueden ser utilizadas tanto para el corte en el sentido del contorno de la envolvente aislante, como también para el corte axial.

55 Para la identificación de la correspondiente posición de la cuchilla se puede prever una mirilla a través de la que la cuchilla sea visible desde el exterior. También cabe imaginar, que las piezas relevantes se fabriquen con un material plástico transparente.

Otra posibilidad para la identificación de la posición de la cuchilla es proveer el casquillo soporte de una marca, por ejemplo una flecha, una palanca o análogo, que se oriente de acuerdo con la posición de la cuchilla.

60 Para el ajuste de la profundidad de corte de la cuchilla, que es necesario para poder cortar envoltentes aislantes con distintos gruesos, se protege la cuchilla sujeta de manera protegida contra giro en el casquillo soporte en un casquillo de ajuste, que puede ser desplazada axialmente con relación al casquillo soporte. El movimiento axial del casquillo de ajuste y con ello la variación de la profundidad de corte de la cuchilla montada, como ya se mencionó, de manera protegida contra desplazamiento, pero giratoria en el casquillo de ajuste puede ser obtenido por medio de una guía de colisa, formada por ejemplo por un canal para la colisa en el casquillo de ajuste y una espiga de la colisa en el casquillo soporte.

ES 2 335 797 T3

En lugar de ello también existe la posibilidad de disponer el casquillo de ajuste de manera protegida contra desplazamiento, pero giratorio en el casquillo soporte. En este caso se dispone la cuchilla protegida contra giro y axialmente en un espárrago transversal, que se guía en un canal de colisa del casquillo de ajuste y sujetado de manera axialmente desplazable con relación al casquillo soporte. Al girar el casquillo de ajuste se desplazan con ello axialmente el espárrago transversal y con ello la cuchilla en el canal de la colisa, con lo que se obtiene la variación de la profundidad de corte de la cuchilla.

La ventaja de la guía para la colisa es que con un giro pequeño del casquillo de ajuste es posible una variación grande de la profundidad de corte para lo que el canal para la colisa se extiende obviamente inclinado en el sentido de giro del casquillo de ajuste de acuerdo con la variación de la profundidad de corte deseada.

Además de una disposición central de la cuchilla en el casquillo soporte se prevé, en otra idea del invento, que la cuchilla se disponga excéntricamente, de manera, que la cuchilla sea llevada automáticamente de la posición de corte longitudinal a la posición de corte circular al iniciarse el corte circular. Por lo tanto, el desplazamiento de la cuchilla por medio del casquillo soporte sólo es necesario, cuando la cuchilla deba ser llevada de una posición de corte circular a una posición de corte longitudinal.

Otras configuraciones ventajosas son caracterizadas en las reivindicaciones subordinadas.

En lo que sigue se describirán ejemplos de ejecución del invento por medio del dibujo adjunto.

En él muestran:

La figura 1, en una vista lateral la herramienta según el invento en la posición de funcionamiento.

La figura 2, la herramienta en una vista frontal.

La figura 3, la herramienta en una vista en planta.

La figura 4, la herramienta en una vista en perspectiva.

La figura 5, una sección de la herramienta a lo largo de la línea V-V de la figura 6.

La figura 6, una vista frontal de la herramienta abierta.

La figura 7, la herramienta abierta en una vista en perspectiva.

La figura 8, un detalle ampliado de la herramienta.

La figura 9, en una vista en perspectiva, otro ejemplo de ejecución de la herramienta según el invento en una posición abierta.

La figura 10, un detalle ampliado de la herramienta según la figura 9.

La figura 11, un detalle de la herramienta en perspectiva.

La figura 12, una herramienta según el invento en una representación despiezada.

En las figuras se representa una herramienta para pelar un cable 5, que posee dos mordazas 1 de aprisionamiento giratorias una con relación a la otra por medio de la presión de un resorte 19 con patas, entre las que se puede aprisionar el cable 5 a pelar.

Las dos mordazas 1 de aprisionamiento están montadas cada una según el invento sobre un eje 3 de giro dispuestos distanciados entre sí en una pieza 2 soporte.

Esta pieza 2 soporte se configura, como muestra la figura 12, con forma de U y posee dos brazos 12 paralelos así como un fondo 13, que los une entre sí. Los brazos 12 están provistos en su extremo libre opuesto al fondo 13 de una cavidad 18 en la que el cable 5 se aloja bajo la presión de las mordazas 1 de aprisionamiento, de manera, que la pieza 2 soporte forma un apoyo.

Las mordazas 1 de aprisionamiento están provistas en su correspondiente extremo libre de dientes 6 dispuestos desplazados entre sí, que con un diámetro correspondientemente pequeño del cable 5 engranan entre sí.

Frente a cada extremo dentado y dispuesto a continuación del eje 3 de giro se conforma en cada una de las mordazas 1 de aprisionamiento una palanca 4 de accionamiento, apoyando en el lado interior de una de las palancas 4 de accionamiento el resorte 19 con patas con uno de sus brazos, de manera, que las palancas 4 de accionamiento son separadas y las mordazas 1 de aprisionamiento son presionadas una contra la otra. El resorte 19 con patas está montado en el eje 3 de giro asignado a la mordaza 1 de aprisionamiento.

ES 2 335 797 T3

Para el accionamiento uniforme de las mordazas 1 de aprisionamiento y también para la transmisión de la fuerza del resorte se conforman en la zona de solapamiento de los brazos 12 de la pieza 2 soporte en las dos mordazas 1 de aprisionamiento bridas 20 provistas cada una de dientes 9 dispuestos sobre la brida 20 configurada con forma de arco, engranando mutuamente los dientes 9 de dos bridas 20 adyacentes de las dos mordazas 1 de aprisionamiento, de manera, que se obtenga el movimiento de giro sincronizado de las dos mordazas de aprisionamiento.

En la pieza 2 soporte se dispone de manera segura contra giro, pero giratoria un casquillo 7 soporte en el que se aloja una cuchilla 1 desplazable longitudinalmente. Debido a la capacidad de giro del casquillo 7 soporte se puede posicionar el filo de la cuchilla 11 de tal modo, que pueda ejecutar un corte circular alrededor del cable 5 o, girado 90°, un corte longitudinal. El casquillo 7 soporte puede ser accionado en la zona de la palanca 4 de accionamiento, estando provisto el casquillo 7 soporte en este extremo de un moleteado 21 para facilitar su manejo.

En el casquillo 7 soporte se aloja un casquillo 8 de ajuste, de tal modo, que este pueda ser girado y asegurado axialmente con relación al casquillo 7 soporte. Con la ayuda de este casquillo 8 de ajuste se puede variar la profundidad de corte de la cuchilla 11. Para ello se fija la cuchilla 11 con su extremo alejado del lado de corte en un espárrago 14 transversal guiado en un canal 15 de colisa (figuras 11 y 12), que se extiende inclinado en la dirección transversal a la extensión longitudinal de la cuchilla 11.

Al accionar el casquillo 8 de ajuste, por ejemplo por medio de un atornillador, que se puede alojar en una ranura 10, se desplaza el espárrago 14 transversal y con ello la cuchilla 11 en la dirección axial, de acuerdo con la pendiente del canal de la colisa.

Dado que la variación de la profundidad de corte de la cuchilla 11 sólo es posible, cuando el espárrago 14 transversal puede ser desplazado con relación al casquillo de ajuste, se monta el espárrago 14 transversal de manera desplazable longitudinalmente y asegurado contra giro en ranuras 16 longitudinales del casquillo 7 soporte.

Como muestra la figura 12, la cuchilla 11 se aloja con su extremo aplanado opuesto al filo en una ranura 22 del espárrago 15 transversal y se sujeta de manera segura contra giro por medio de un disco 23 (figura 5) dispuesto sobre el espárrago 15 transversal y es presionada contra el espárrago 17 transversal por un resorte 17 de presión, que en el otro lado apoya en el fondo de un taladro 24 escalonado del casquillo 7 soporte. El diámetro interior del disco 23 es menor que el ancho del extremo aplanado de la cuchilla 11.

En el ejemplo representado en las figuras 5 a 8 se dispone la cuchilla 11 de manera excéntrica en el casquillo 7 soporte. La cuchilla 11 adopta una posición inferior, referida al eje central del cable 5, en la que el filo está dirigido hacia arriba para el corte circular.

Después del primer corte circular se gira por medio del casquillo 7 soporte la cuchilla 90°, de manera, que su canto de corte se oriente de acuerdo con el eje longitudinal del cable 5 y se pueda realizar un corta longitudinal. Para un segundo corte circular siguiente se orienta la cuchilla 1 por sí misma, debido a la disposición excéntrica, en la posición de corte circular, sin que sea necesario un desplazamiento por medio del casquillo 7 soporte.

En las figuras 9 y 10 se representa la disposición central de la cuchilla 11, siendo posible ver en ella la posición para un corte longitudinal en la que el canto de corte está orientado en la dirección del eje longitudinal del cable 5. La cuchilla es girada aquí 90° después de cada corte a mano en el casquillo soporte.

En principio existe la posibilidad de prever dos o más cuchillas, de manera, que en una operación se puedan realizar los dos cortes circulares, mientras que el corte longitudinal se produce extrayendo una de las cuchillas de la zona de ataque y actuando como se describió la otra cuchilla girada 90°.

50 **Lista de símbolos de referencia**

1	Mordaza de aprisionamiento
55	2 Pieza soporte
	3 Eje de giro
	4 Palanca de accionamiento
60	5 Cable
	6 Diente
65	7 Casquillo soporte
	8 Casquillo de ajuste

ES 2 335 797 T3

	9	Dentado
	10	Ranura
5	11	Cuchilla
	12	Brazo
	13	Fondo
10	14	Espárrago transversal
	15	Canal de la colisa
15	16	Ranura
	17	Resorte de presión
	18	Cavidad
20	19	Resorte con patas
	20	Brida
25	21	Moleteado
	22	Ranura
	23	Disco
30	24	Taladro escalonado

35

40

45

50

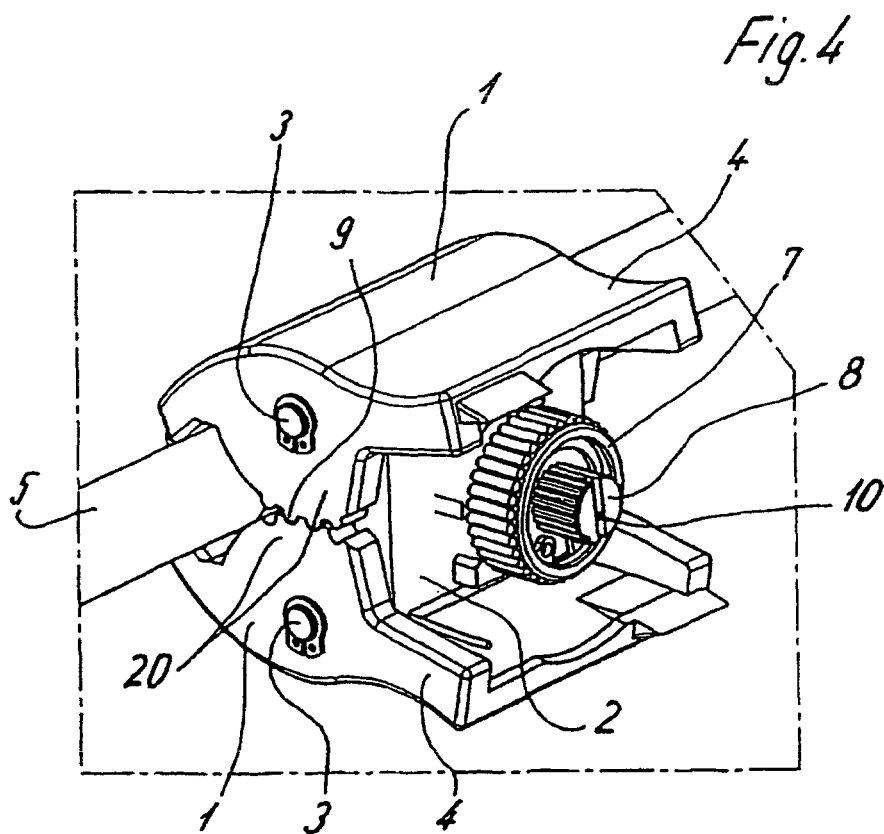
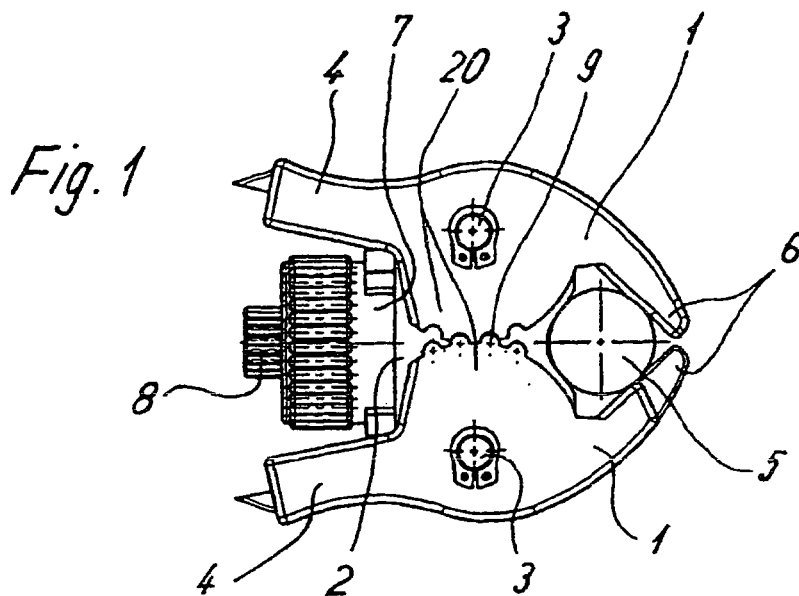
55

60

65

REIVINDICACIONES

- 5 1. Herramienta para pelar un cable (5) con dos mordazas (1) de aprisionamiento giratorias una contra la otra y sometidas a la fuerza de un resorte entre las que se puede aprisionar el cable (5) a pelar así como con al menos una cuchilla (11), estando dispuestos dos ejes (3) de giro dispuestos distanciados entre sí en una pieza soporte (2) en cada uno de los que está montada una de las mordazas (1) de aprisionamiento, **caracterizada** porque las mordazas (1) de aprisionamiento poseen dientes (9) engranados, que sincronizan el movimiento de giro.
- 10 2. Herramienta según la reivindicación 1, **caracterizada** porque cada mordaza (1) de aprisionamiento posee al menos una brida (20), que se configura por zonas con forma de arco y está provista de dientes (9) en esta zona.
- 15 3. Herramienta según la reivindicación 1 ó 2, **caracterizada** porque la pieza (2) soporte se configura con forma de U, formando los dos brazos (12) dispuestos paralelos y distanciados entre sí el apoyo para los dos ejes (3) de giro.
4. Herramienta según una de las reivindicaciones precedentes, **caracterizada** porque cada brazo (12) posee una cavidad (18) en la que se puede alojar el cable (5).
- 20 5. Herramienta según una de las reivindicaciones precedentes, **caracterizada** porque la cuchilla (11) se aloja en un casquillo (7) soporte unido con la pieza (2) soporte.
6. Herramienta según una de las reivindicaciones precedentes, **caracterizada** porque el casquillo (7) soporte está dispuesto en la pieza (2) soporte de manera asegurada axialmente, pero giratoria.
- 25 7. Herramienta según una de las reivindicaciones precedentes, **caracterizada** porque la cuchilla (11) está dispuesta en el casquillo (7) soporte de manera asegurada contra giro y desplazable axialmente.
8. Herramienta según una de las reivindicaciones precedentes, **caracterizada** porque la cuchilla (11) se aloja con una zona final en un casquillo (8) de ajuste con el que se puede desplazar axialmente la cuchilla (11).
- 30 9. Herramienta según una de las reivindicaciones precedentes, **caracterizada** porque el casquillo (8) de ajuste está dispuesto en el casquillo (7) soporte.
- 35 10. Herramienta según una de las reivindicaciones precedentes, **caracterizada** porque la cuchilla (11) puede ser desplazada por medio de una guía de colisa prevista en el casquillo (8) de ajuste.
- 40 11. Herramienta según una de las reivindicaciones precedentes, **caracterizada** porque el casquillo (8) de ajuste posee un canal de colisa en el que se guía una espiga de la colisa del casquillo (7) soporte, extendiéndose el canal de colisa de manera inclinada y transversal para el desplazamiento axial de la cuchilla (11).
- 45 12. Herramienta según una de las reivindicaciones precedentes, **caracterizada** porque la cuchilla (11) es sujeta de manera axial y asegurada contra giro en un espárrago (12) transversal, que se guía en el canal (15) de colisa.
13. Herramienta según una de las reivindicaciones precedentes, **caracterizada** porque el espárrago (15) transversal es sujetado en al menos una ranura (16), que se extiende en la dirección del desplazamiento axial de la cuchilla (11), del casquillo (7) soporte.
- 50 14. Herramienta según una de las reivindicaciones precedentes, **caracterizada** porque las mordazas (1) de aprisionamiento están provistas en sus extremos libres de dientes (6) dispuestos desplazados y engranables entre sí.
- 55 15. Herramienta según una de las reivindicaciones precedentes, **caracterizada** porque en los lados de las mordazas (1) de aprisionamiento opuestos a los dientes (6) se conforman palancas (4) de accionamiento, estando posicionados los ejes (3) de giro entre las palancas (4) de accionamiento y las mordazas (1) de aprisionamiento.
- 60 16. Herramienta según una de las reivindicaciones precedentes, **caracterizada** porque en al menos uno de los ejes (3) de giro está fijado un resorte con patas, que en el otro lado apoya en el lado interior de la correspondiente apalanca (4) de accionamiento.
17. Herramienta según una de las reivindicaciones precedentes, **caracterizada** porque la cuchilla (11) se dispone de manera centrada o descentrada en el casquillo (7) soporte.
- 65 18. Herramienta según una de las reivindicaciones precedentes, **caracterizada** porque se prevén mirillas transparentes con las que se puede identificar la posición de la cuchilla (11).
19. Herramienta según una de las reivindicaciones precedentes, **caracterizada** porque el casquillo (7) soporte está provisto de una marca, como una flecha, una palanca o análogo, con la que se puede identificar la posición del casquillo (7) soporte.



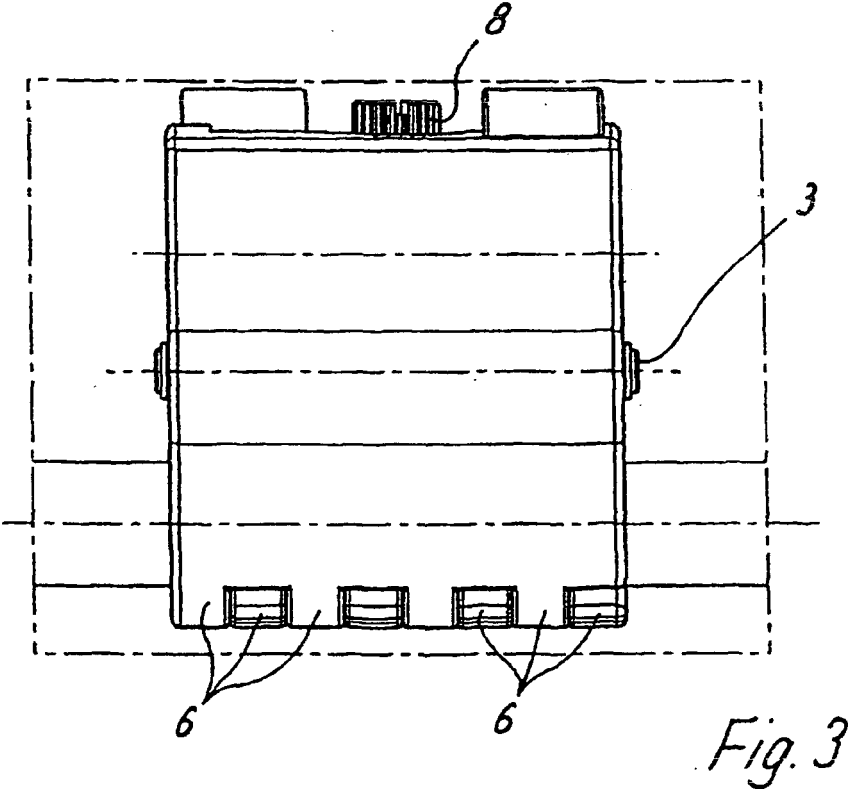
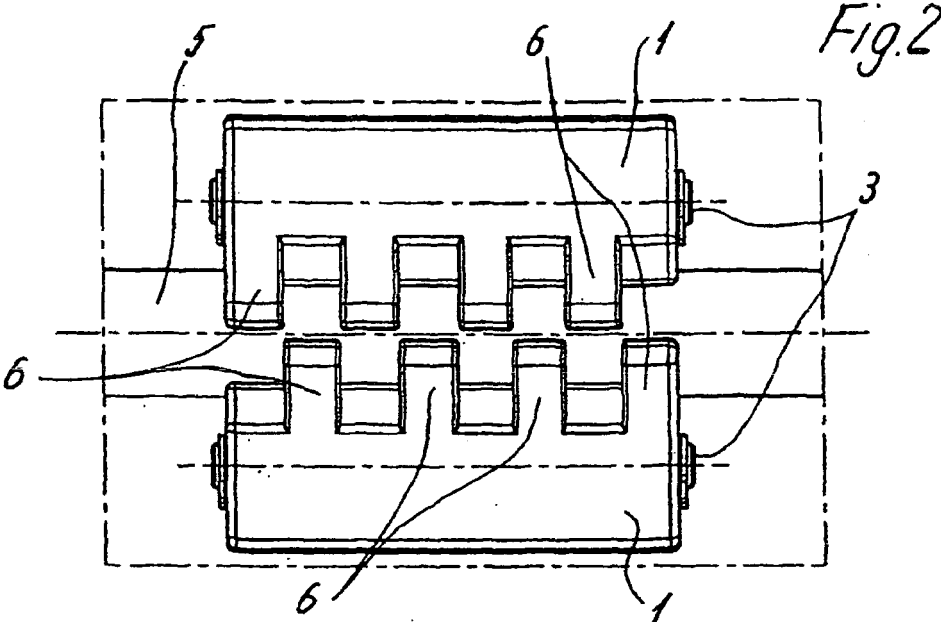


Fig. 5

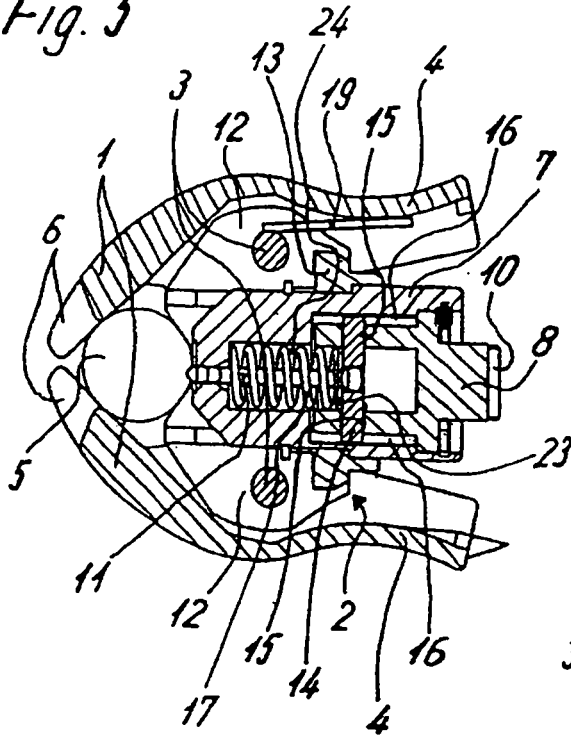


Fig. 6

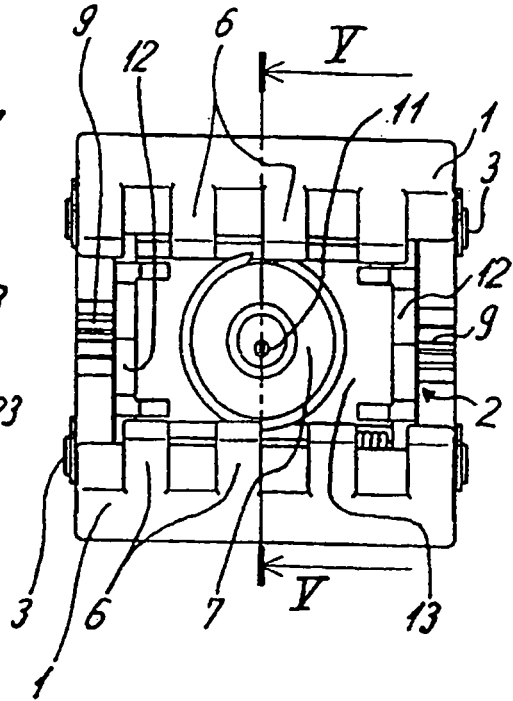


Fig. 8

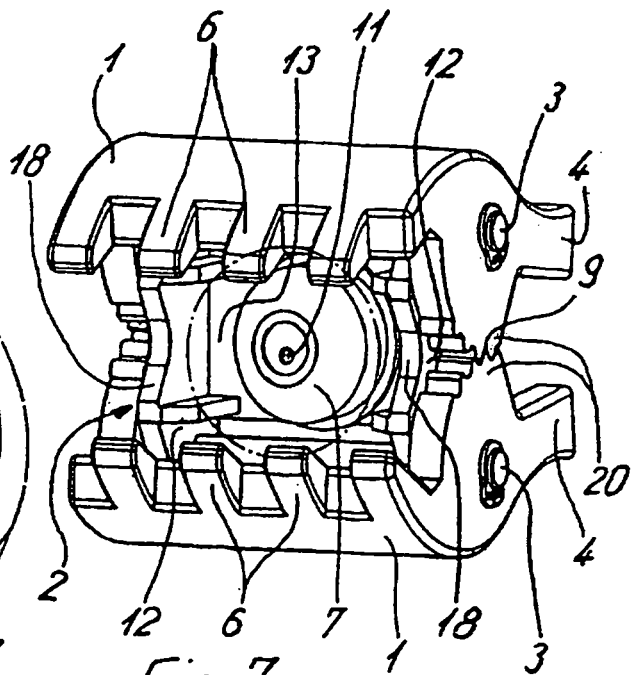
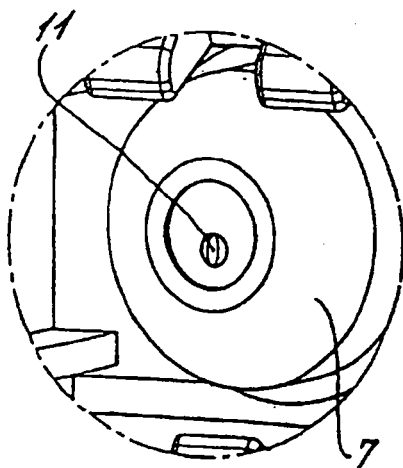


Fig. 7

