



(19) 대한민국특허청(KR)
(12) 공개특허공보(A)

(11) 공개번호 10-2014-0028035
(43) 공개일자 2014년03월07일

- | | |
|---|---|
| (51) 국제특허분류(Int. Cl.)
HO4N 19/13 (2014.01) HO4N 19/91 (2014.01)
(21) 출원번호 10-2013-7031373
(22) 출원일자(국제) 2012년06월22일
심사청구일자 없음
(85) 번역문제출일자 2013년11월26일
(86) 국제출원번호 PCT/JP2012/004060
(87) 국제공개번호 WO 2013/001764
국제공개일자 2013년01월03일
(30) 우선권주장
61/501,390 2011년06월27일 미국(US) | (71) 출원인
파나소닉 주식회사
일본 오오사카후 가도마시 오오아자 가도마 1006 반치
(72) 발명자
사사이 히사오
일본 오오사카후 가도마시 오오아자 가도마 1006 반치 파나소닉 주식회사 내
니시 다카히로
일본 오오사카후 가도마시 오오아자 가도마 1006 반치 파나소닉 주식회사 내
(뒷면에 계속)
(74) 대리인
한양특허법인 |
|---|---|

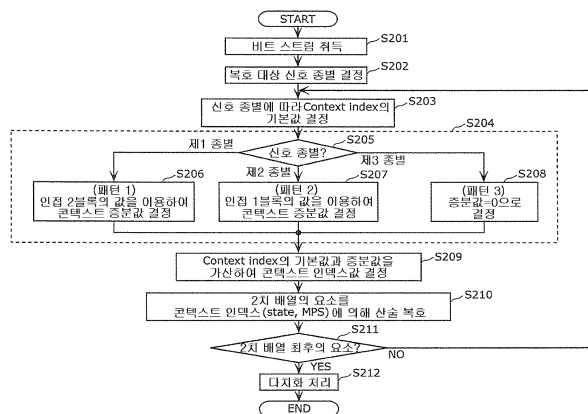
전체 청구항 수 : 총 16 항

(54) 발명의 명칭 **화상 복호 방법, 화상 부호화 방법, 화상 복호 장치, 화상 부호화 장치 및 화상 부호화 복호 장치**

(57) 요약

본 발명의 일 형태에 따른 화상 복호 방법은, 복수의 콘텍스트 중, 처리 대상 블록에 사용하는 콘텍스트를 결정하는 콘텍스트 제어 단계(S204)와, 상기 처리 대상 블록에 대응하는 비트열을, 결정된 상기 콘텍스트를 이용하여 산술 복호하는 산술 복호 단계(S210)를 포함하고, 상기 콘텍스트 제어 단계(S204)에서는, 상기 제어 파라미터의 신호 중별이 제1 중별인 경우에, 상기 처리 대상 블록에 인접하는 좌측 블록 및 상측 블록의 제어 파라미터를 함께 이용하는 조건을 이용하여 상기 콘텍스트를 결정하고(S206), 상기 제어 파라미터의 신호 중별이 제2 중별인 경우에, 상기 상측 블록의 제어 파라미터를 사용하지 않는 조건을 이용하여 상기 콘텍스트를 결정하며(S207), 상기 제2 중별은, "mvd_l0", 또는, "mvd_l1"이다.

대표도



(72) 발명자

시마하라 요우지

일본 오오사카후 가도마시 오오아자 가도마 1006반
치 파나소닉 주식회사 내

스기오 도시야스

일본 오오사카후 가도마시 오오아자 가도마 1006반
치 파나소닉 주식회사 내

다니카와 교코

일본 오오사카후 가도마시 오오아자 가도마 1006반
치 파나소닉 주식회사 내

마츠노부 도루

일본 오오사카후 가도마시 오오아자 가도마 1006반
치 파나소닉 주식회사 내

특허청구의 범위

청구항 1

산술 복호를 이용하는 화상 복호 방법으로서,

복수의 콘텍스트 중, 처리 대상 블록에 사용하는 콘텍스트를 결정하는 콘텍스트 제어 단계와,

제어 파라미터가 산술 부호화됨으로써 얻어진, 상기 처리 대상 블록에 대응하는 비트열을, 결정된 상기 콘텍스트를 이용하여 산술 복호함으로써 2차 배열을 복원하는 산술 복호 단계와,

상기 2차 배열을 다치화함으로써 상기 제어 파라미터를 복원하는 다치화 단계를 포함하고,

상기 콘텍스트 제어 단계에서는,

상기 처리 대상 블록의 제어 파라미터의 신호 종별을 판정하고,

상기 신호 종별이 제1 종별인 경우에, 상기 처리 대상 블록에 인접하는 좌측 블록 및 상측 블록의 복호 완료의 제어 파라미터를 함께 이용하는 제1 조건을 이용하여 상기 콘텍스트를 결정하며,

상기 신호 종별이, 상기 제1 종별과 상이한 제2 종별인 경우에, 상기 상측 블록의 복호 완료의 제어 파라미터를 이용하지 않는 제2 조건을 이용하여 상기 콘텍스트를 결정하고,

상기 제1 종별은, "split_coding_unit_flag", 또는, "skip_flag"이며,

상기 제2 종별은, "mvd_l0", 또는, "mvd_l1"인, 화상 복호 방법.

청구항 2

청구항 1에 있어서,

상기 제2 조건은, 상기 상측 블록 및 상기 좌측 블록의 복호 완료의 제어 파라미터를 함께 이용하지 않는 조건인, 화상 복호 방법.

청구항 3

청구항 2에 있어서,

상기 콘텍스트 제어 단계에서는,

상기 신호 종별이 상기 제2 종별인 경우에, 상기 제2 조건으로서, 미리 정해진 콘텍스트를 상기 대상 블록의 산술 복호에 사용하는 콘텍스트로 결정하는, 화상 복호 방법.

청구항 4

청구항 1 내지 청구항 3 중 어느 한 항에 있어서,

상기 콘텍스트 제어 단계에서는, 또한,

상기 처리 대상 블록의 위치에 의거하여, 상기 상측 블록의 제어 파라미터를 복호시에 이용할 수 있는지 여부를 판정하고,

상기 상측 블록의 제어 파라미터를 이용할 수 없는 경우에, 상기 제2 조건을 이용하여 상기 콘텍스트를 결정하는, 화상 복호 방법.

청구항 5

청구항 4에 있어서,

상기 콘텍스트 제어 단계에서는,

상기 처리 대상 블록이 슬라이스 경계에 속하는 경우에, 상기 상측 블록의 제어 파라미터를 복호시에 이용할 수 없다고 판정하는, 화상 복호 방법.

청구항 6

청구항 4에 있어서,

상기 콘텍스트 제어 단계에서는,

상기 처리 대상 블록의 제어 파라미터가 속하는 데이터 단위의 계층의 깊이에 따라 상기 상측 블록의 제어 파라미터를 복호시에 이용할 수 있는지 여부를 판정하는, 화상 복호 방법.

청구항 7

청구항 1 내지 청구항 6 중 어느 한 항에 있어서,

상기 제2 종별은, 미리 정해진 데이터 구조를 가지는 제어 파라미터인, 화상 복호 방법.

청구항 8

청구항 1 내지 청구항 7 중 어느 한 항에 있어서,

상기 콘텍스트 제어 단계에서는, 또한,

제1 단위의 제어 파라미터의 값에 의거하여, 상기 제1 단위보다 작은 제2 단위의 제어 파라미터에 대해, 상기 제1 조건을 이용하여 상기 콘텍스트를 결정할지, 상기 제2 조건을 이용하여 콘텍스트를 결정할지를 전환하는, 화상 복호 방법.

청구항 9

청구항 1 내지 청구항 8 중 어느 한 항에 있어서,

상기 콘텍스트 제어 단계에서는,

mvd_{lc}의 콘텍스트 결정 조건을, 상기 처리 대상 블록의 mvd₁₀ 및 mvd₁₁ 중 적어도 한쪽의 값으로부터 도출하는, 화상 복호 방법.

청구항 10

청구항 1 내지 청구항 8 중 어느 한 항에 있어서,

상기 콘텍스트 제어 단계에서는,

mvd의 수평 방향 및 수직 방향의 한쪽의 조건값을 다른쪽의 조건값으로부터 도출하는, 화상 복호 방법.

청구항 11

청구항 1 내지 청구항 10 중 어느 한 항에 있어서,

상기 "split_coding_unit_flag"는, 상기 처리 대상 블록이, 복수의 블록으로 분할되어 있는지 여부를 나타내고,

상기 "skip_flag"는, 상기 처리 대상 블록을 스킵할지 여부를 나타내며,

상기 "mvd₁₀"은, 상기 처리 대상 블록에 사용되는, 리스트 0의 움직임 벡터 성분과, 그 예측값의 차분을 나타내고,

상기 "mvd₁₁"은, 상기 처리 대상 블록에 사용되는, 리스트 1의 움직임 벡터 성분과, 그 예측값의 차분을 나타내며,

상기 "mvd_{lc}"는, 상기 처리 대상 블록에 사용되는, 합성 리스트의 움직임 벡터 성분과, 그 예측값의 차분을 나타내는, 화상 복호 방법.

청구항 12

청구항 1 내지 청구항 11 중 어느 한 항에 있어서,

상기 화상 복호 방법은, 부호화 신호에 포함되는, 제1 규격 또는 제2 규격을 나타내는 식별자에 따라, 상기 제1 규격에 준거한 복호 처리와, 상기 제2 규격에 준거한 복호 처리를 전환하고,

상기 ID가 제1 규격을 나타내는 경우에, 상기 제1 규격에 준거한 복호 처리로서, 상기 콘텍스트 제어 단계와, 상기 산술 복호 단계와, 상기 다치화 단계를 행하는, 화상 복호 방법.

청구항 13

산술 부호화를 이용하는 화상 부호화 방법으로서,

처리 대상 블록의 제어 파라미터를 2치화함으로써 2치 배열을 생성하는 2치화 단계와,

복수의 콘텍스트 중, 상기 처리 대상 블록에 사용하는 콘텍스트를 결정하는 콘텍스트 제어 단계와,

결정된 상기 콘텍스트를 이용하여 상기 2치 배열을 산술 부호화함으로써 비트열을 생성하는 산술 부호화 단계를 포함하고,

상기 콘텍스트 제어 단계에서는,

상기 처리 대상 블록의 제어 파라미터의 신호 종별을 판정하고,

상기 신호 종별이 제1 종별인 경우에, 상기 처리 대상 블록에 인접하는 좌측 블록 및 상측 블록의 제어 파라미터를 함께 이용하는 제1 조건을 이용하여 상기 콘텍스트를 결정하며,

상기 신호 종별이, 상기 제1 종별과 상이한 제2 종별인 경우에, 상기 상측 블록의 제어 파라미터를 이용하지 않는 제2 조건을 이용하여 상기 콘텍스트를 결정하고,

상기 제1 종별은, "split_coding_unit_flag", 또는, "skip_flag"이며,

상기 제2 종별은, "mvd_l0", 또는, "mvd_l1"인, 화상 부호화 방법.

청구항 14

산술 복호를 이용하는 화상 복호 장치로서,

복수의 콘텍스트 중, 처리 대상 블록의 산술 복호에 사용하는 콘텍스트를 결정하는 콘텍스트 제어부와,

제어 파라미터가 산술 부호화됨으로써 얻어진, 상기 처리 대상 블록에 대응하는 비트열을, 결정된 상기 콘텍스트를 이용하여 산술 복호함으로써 2치 배열을 복원하는 산술 복호부와,

상기 2치 배열을 다치화함으로써 상기 제어 파라미터를 복원하는 다치화부를 포함하고,

상기 콘텍스트 제어부는,

상기 처리 대상 블록의 제어 파라미터의 신호 종별을 판정하고,

상기 신호 종별이 제1 종별인 경우에, 상기 처리 대상 블록에 인접하는 좌측 블록 및 상측 블록의 복호 완료의 제어 파라미터를 함께 이용하는 제1 조건을 이용하여 상기 콘텍스트를 결정하며,

상기 신호 종별이, 상기 제1 종별과 상이한 제2 종별인 경우에, 상기 상측 블록의 복호 완료의 제어 파라미터를 이용하지 않는 제2 조건을 이용하여 상기 콘텍스트를 결정하고,

상기 제1 종별은, "split_coding_unit_flag", 또는, "skip_flag"이며,

상기 제2 종별은, "mvd_l0", 또는, "mvd_l1"인, 화상 복호 장치.

청구항 15

산술 부호화를 이용하는 화상 부호화 장치로서,

처리 대상 블록의 제어 파라미터를 2치화함으로써 2치 배열을 생성하는 2치화부와,

복수의 콘텍스트 중, 상기 처리 대상 블록에 사용하는 콘텍스트를 결정하는 콘텍스트 제어부와,

결정된 상기 콘텍스트를 이용하여 상기 2치 배열을 산술 부호화함으로써 비트열을 생성하는 산술 부호화부를 포함하고,

상기 콘텍스트 제어부는,

상기 처리 대상 블록의 제어 파라미터의 신호 종별을 판정하고,

상기 신호 종별이 제1 종별인 경우에, 상기 처리 대상 블록에 인접하는 좌측 블록 및 상측 블록의 제어 파라미터를 함께 이용하는 제1 조건을 이용하여 상기 콘텍스트를 결정하며,

상기 신호 종별이, 상기 제1 종별과 상이한 제2 종별인 경우에, 상기 상측 블록의 제어 파라미터를 이용하지 않는 제2 조건을 이용하여 상기 콘텍스트를 결정하고,

상기 제1 종별은, "split_coding_unit_flag", 또는, "skip_flag"이며,

상기 제2 종별은, "mvd_l0", 또는, "mvd_l1"인, 화상 부호화 장치.

청구항 16

청구항 14에 기재된 화상 복호 장치와,

청구항 15에 기재된 화상 부호화 장치를 포함하는, 화상 부호화 복호 장치.

명세서

기술분야

[0001] 본 발명은, 화상 복호 방법, 화상 부호화 방법, 화상 복호 장치, 화상 부호화 장치 및 화상 부호화 복호 장치에 관한 것이며, 특히, 산술 부호화 또는 산술 복호를 이용하는 화상 복호 방법, 화상 부호화 방법, 화상 복호 장치, 화상 부호화 장치 및 화상 부호화 복호 장치에 관한 것이다.

배경기술

[0002] 자연 화상의 화상 신호는 통계적인 편차를 가지며 그 편차는 변동적인 행동을 한다. 통계의 편차의 변동성을 이용한 엔트로피 부호화 방식 중 하나에 Context-Based Adaptive Binary Arithmetic Coding(CABAC)이 존재한다(비특허 문헌 1을 참조). 이 CABAC 방식은 ITU-T/ISO/IEC standard for video coding, H.264/AVC 방식에 채용되어 있다.

[0003] 이하, CABAC 방식에 이용되는 용어의 의미를 설명한다.

[0004] (1) "Context-Based Adaptive"(콘텍스트에 의거한 적응)는, 부호화 및 복호 방법을, 통계의 편차의 변동에 적응시키는 것이다. 즉, "Context-Based Adaptive"는, 어느 심볼을 부호화 또는 복호할 경우에, 주위의 조건의 발생 사상(事象)에 맞추어 상기 심볼의 발생 확률로서 적절한 확률을 예측하는 것이라고도 말할 수 있다. 예를 들어, 부호화에 있어서는, 어느 심볼 S의 각 값의 발생 확률 $p(x)$ 를 결정하는 경우에, 실제로 일어난 사상 또는 사상의 열 $F(z)$ 를 조건으로 한 조건부 발생 확률을 이용한다.

[0005] (2) "Binary"(바이너리)는, 심볼을 바이너리 배열로 표현하는 것을 의미한다. 다치로 나타내지는 심볼에 대해서는, 일단 bin string으로 불리는 2치 배열로 변형한다. 그리고 배열 요소의 개개에 대해 예측 확률(조건부 확률)을 전환하며 이용하면서, 2개의 값의 사상 중 어느 쪽이 발생했는지를 비트열화한다. 이에 의해 신호 종별의 단위보다 상세한 단위(바이너리 요소 단위)로 값의 확률을 관리(초기화 및 갱신)할 수 있다(비특허 문헌 1의 Fig.2 등을 참조).

[0006] (3) "arithmetic"(산술)이란, 상기 서술의 비트열 생성 처리가, 표에 의한 대응이 아닌 계산에 의해 출력되는 것이다. H.263, MPEG-4 및 H.264에서의 가변 길이 부호표를 이용하는 부호화 방식에서는, 발생 확률이 0.5(50%)보다 높은 발생 확률을 가지는 심볼이더라도, 심볼이 취할 수 있는 값의 개개를, 1개의 바이너리열(비트열)에 대응시킬 필요가 있다. 따라서, 가장 확률이 높은 값에 대해서도 최단에서도 1개의 심볼에 1비트를 대응시키지 않으면 안 된다. 이에 대해 산술 부호화는, 사상의 높은 확률에서의 발생을 정수값 1비트 이하로 표현할 수 있다. 예를 들어, 1바이너리째의 값이 「0」이 되는 발생 확률이 0.9(90%)를 초과하는 신호 종별이 있고, 사상으로서 1바이너리째의 값이 N회 연속하여 「0」이었을 경우, 개개의 값 「0」에 대해 1비트의 데이터를 N회 출력할 필요가 없어진다.

선행기술문헌

비특허문헌

- [0007] (비특허문헌 0001) Detlev Marpe, et. al., "Context-Based Adaptive Binary Arithmetic Coding in the H.264/AVC Video Compression Standard", IEEE Transaction on circuits and systems for video technology, Vol. 13, No.7, July 2003.
- (비특허문헌 0002) Joint Collaborative Team on Video Coding (JCT-VC) of ITU-T SG16 WP3 and ISO/IEC JTC1/SC29/WG11 4th Meeting: Daegu, KR, 20-28 January, 2011 "WD2: Working Draft 2 of High-Efficiency Video Coding" JCTVC-D503 http://wftp3.itu.int/av-arch/jctvc-site/2011_01_D_Daegu/JCTVC-D503.doc
- (비특허문헌 0003) Joint Collaborative Team on Video Coding (JCT-VC) of ITU-T SG16 WP3 and ISO/IEC JTC1/SC29/WG11 4th Meeting: Daegu, KR, 20-28 January, 2011, "Common test conditions and software reference configurations", JCTVC-E700
- (비특허문헌 0004) Gisle Bjontegaard, "Improvements of the BD-PSNR model," ITU-T SG16 Q.6 Document, VCEG-A111, Berlin, July 2008

발명의 내용

해결하려는 과제

- [0008] 그러나, 이러한 화상 부호화 방법 및 화상 복호 방법에 있어서는, 메모리 사용량(사용하는 메모리 용량)의 저감이 요망되고 있다.
- [0009] 그래서, 본 발명은, 메모리 사용량을 삭감할 수 있는 화상 부호화 방법 또는 화상 복호 방법을 제공하는 것을 목적으로 한다.

과제의 해결 수단

- [0010] 상기 목적을 달성하기 위해, 본 발명의 일 형태에 따른 화상 복호 방법은, 산술 복호를 이용하는 화상 복호 방법으로서, 복수의 컨텍스트 중, 처리 대상 블록에 사용하는 컨텍스트를 결정하는 컨텍스트 제어 단계와, 제어 파라미터가 산술 부호화됨으로써 얻어진, 상기 처리 대상 블록에 대응하는 비트열을, 결정된 상기 컨텍스트를 이용하여 산술 복호함으로써 2차 배열을 복원하는 산술 복호 단계와, 상기 2차 배열을 다차원화함으로써 상기 제어 파라미터를 복원하는 다차원 단계에 포함하고, 상기 컨텍스트 제어 단계에서는, 상기 처리 대상 블록의 제어 파라미터의 신호 종별을 판정하고, 상기 신호 종별이 제1 종별인 경우에, 상기 처리 대상 블록에 인접하는 좌측 블록 및 상측 블록의 복호 완료의 제어 파라미터를 함께 이용하는 제1 조건을 이용하여 상기 컨텍스트를 결정하며, 상기 신호 종별이, 상기 제1 종별과 상이한 제2 종별인 경우에, 상기 상측 블록의 복호 완료의 제어 파라미터를 이용하지 않는 제2 조건을 이용하여 상기 컨텍스트를 결정하고, 상기 제1 종별은, "split_coding_unit_flag", 또는, "skip_flag"이며, 상기 제2 종별은, "mvd_10", 또는, "mvd_11"이다.

발명의 효과

- [0011] 본 발명은, 메모리 사용량을 삭감할 수 있는 화상 부호화 방법 또는 화상 복호 방법을 제공할 수 있다.

도면의 간단한 설명

- [0012] 도 1은, 본 발명의 실시 형태 1에 따른 화상 부호화 장치의 기능 블록도이다.
- 도 2는, 본 발명의 실시 형태 1에 따른 가변 길이 부호화부의 기능 블록도이다.
- 도 3은, 본 발명의 실시 형태 1에 따른 제어 파라미터의 컨텍스트 모델에 관한 표이다.
- 도 4는, 본 발명의 실시 형태 1에 따른 산술 부호화 방법을 도시하는 흐름도이다.
- 도 5는, 본 발명의 실시 형태 2에 따른 화상 복호 장치의 기능 블록도이다.
- 도 6은, 본 발명의 실시 형태 2에 따른 가변 길이 복호부의 기능 블록도이다.
- 도 7은, 본 발명의 실시 형태 2에 따른 산술 복호 방법을 도시하는 흐름도이다.
- 도 8은, 본 발명의 실시 형태 2에 따른 산술 복호 방법의 변형예를 도시하는 흐름도이다.

- 도 9는, 본 발명의 실시 형태 2에 따른 HEVC에 있어서의 분할 블록(트리 구조)을 도시하는 도이다.
- 도 10은, 본 발명의 실시 형태 2에 따른 다계층 블록 구조를 설명하기 위한 도이다.
- 도 11은, 본 발명의 실시 형태 3에 따른 split_coding_unit_flag의 산술 복호 방법을 기재한 표이다.
- 도 12a는, 본 발명의 실시 형태 3에 따른 split_coding_unit_flag에 대한 검증 결과를 기재한 표이다.
- 도 12b는, 본 발명의 실시 형태 3에 따른 split_coding_unit_flag에 대한 검증 결과를 기재한 표이다.
- 도 13은, 본 발명의 실시 형태 3에 따른 skip_flag의 산술 복호 방법을 기재한 표이다.
- 도 14a는, 본 발명의 실시 형태 3에 따른 skip_flag에 대한 검증 결과를 기재한 표이다.
- 도 14b는, 본 발명의 실시 형태 3에 따른 skip_flag에 대한 검증 결과를 기재한 표이다.
- 도 15는, 본 발명의 실시 형태 3에 따른 mvd_l0(11, 1c)의 산술 복호 방법을 기재한 표이다.
- 도 16a는, 본 발명의 실시 형태 3에 따른 mvd_l0(11, 1c)에 대한 검증 결과를 기재한 표이다.
- 도 16b는, 본 발명의 실시 형태 3에 따른 mvd_l0(11, 1c)에 대한 검증 결과를 기재한 표이다.
- 도 16c는, 본 발명의 실시 형태 3에 따른 mvd_l0(11, 1c)의 콘텍스트 모델에 관한 표이다.
- 도 16d는, 본 발명의 실시 형태 3에 따른 mvd_l0(11, 1c)의 콘텍스트 모델에 관한 표이다.
- 도 17은, 본 발명의 실시 형태에 따른, 인접 2블록의 대응하는 제어 파라미터의 값을 이용하는 콘텍스트 모델을 설명하기 위한 도이다.
- 도 18은, 본 발명의 실시 형태에 따른, 상측 블록을 이용하는 경우의 메모리 사용량의 증가를 설명하기 위한 도이다.
- 도 19는, 콘텐츠 전달 서비스를 실현하는 콘텐츠 공급 시스템의 전체 구성도이다.
- 도 20은, 디지털 방송용 시스템의 전체 구성도이다.
- 도 21은, 텔레비전의 구성예를 도시하는 블록도이다.
- 도 22는, 광디스크인 기록 미디어에 정보의 읽고 쓰기를 행하는, 정보 재생/기록부의 구성예를 도시하는 블록도이다.
- 도 23은, 광디스크인 기록 미디어의 구조예를 도시하는 도이다.
- 도 24a는, 휴대 전화의 일례를 도시하는 도이다.
- 도 24b는, 휴대 전화의 구성예를 도시하는 블록도이다.
- 도 25는, 다중화 데이터의 구성을 도시하는 도이다.
- 도 26은, 각 스트림이 다중화 데이터에 있어서 어떻게 다중화되어 있는지를 모식적으로 도시하는 도이다.
- 도 27은, PES 패킷열에, 비디오 스트림이 어떻게 기억되는지를 더 상세하게 도시하는 도이다.
- 도 28은, 다중화 데이터에 있어서의 TS패킷과 소스 패킷의 구조를 도시하는 도이다.
- 도 29는, PMT의 데이터 구성을 도시하는 도이다.
- 도 30은, 다중화 데이터 정보의 내부 구성을 도시하는 도이다.
- 도 31은, 스트림 속성 정보의 내부 구성을 도시하는 도이다.
- 도 32는, 영상 데이터를 식별하는 단계를 도시하는 도이다.
- 도 33은, 각 실시 형태의 동화상 부호화 방법 및 동화상 복호화 방법을 실현하는 집적 회로의 구성예를 도시하는 블록도이다.
- 도 34는, 구동 주파수를 전환하는 구성을 도시하는 도이다.
- 도 35는, 영상 데이터를 식별하여, 구동 주파수를 전환하는 단계를 도시하는 도이다.

도 36은, 영상 데이터의 규격과 구동 주파수를 대응시킨 록업테이블의 일례를 도시하는 도이다.

도 37a는, 신호 처리부의 모듈을 공유화하는 구성의 일례를 도시하는 도이다.

도 37b는, 신호 처리부의 모듈을 공유화하는 구성의 다른 일례를 도시하는 도이다.

발명을 실시하기 위한 구체적인 내용

- [0013] (본 발명의 기초가 된 지견)
- [0014] 본 발명자는, 이하의 문제가 발생하는 것을 찾아냈다.
- [0015] 여기서, 차세대 부호화 방식인 High-Efficiency Video Coding(HEVC)에 있어서도, 각종 제어 파라미터의 부호화 및 복호에 있어서의 컨텍스트 모델에 대한 검토가 진행되고 있다(비특히 문헌 2). 제어 파라미터란, 부호화 비트 스트림에 포함되어, 부호화 처리 또는 복호 처리에서 이용되는 파라미터(플래그 등)를 의미하며, 구체적으로는, syntax element이다.
- [0016] 컨텍스트 모델이란, (1) 어느 단위(다치, 바이너리값, 또는 바이너리 배열(bin string)의 개개의 요소)의 신호에, (2) 어느 조건(Condition)을 고려하는지를 나타내는 정보이다. 여기서, 어느 조건이란, 어느 조건의 요소수의 조건을 적용할지, 또는, 조건으로서 고려하는 제어 파라미터의 신호 종별은 무엇이 좋은지이다. 이 조건을 상세하게 구분하면 할수록, 즉, 조건수 τ (the number of conditions)를 늘리면 늘릴수록, 하나의 조건에 해당하는 회수가 줄어든다. 그 결과, 조건마다의 학습 회수가 줄어들므로써, 확률의 예측의 정밀도가 저하한다(예를 들어, 비특히 문헌 1의 "dilution effect"를 참조).
- [0017] 또, 조건수를 적게하면 할수록, 컨텍스트(주위의 조건)가 고려되어 있지 않게 되어, 통계의 변동에 추종(adaptive)하고 있지 않게 된다.
- [0018] 컨텍스트의 모델 설계에는, 모델의 설계 지침을 결정한 후에, 화상 내용의 통계적 편차의 검증, 또는 화상의 부호화 및 복호를 제어하는 제어 파라미터의 통계적 편차의 검증 등의 화상에 특화된 검증을 행함으로써, 그 타당성을 고려할 필요가 있다.
- [0019] H.264에서는, 한정된 수의 사전 사상을 심볼의 부호화에 이용하는 것을 룰의 규범으로 하면서, 컨텍스트 모델을 4개의 기본적인 타입(basic design types)으로 유형화하고 있다.
- [0020] 제1 및 제2 유형은 제어 파라미터의 부호화 및 복호에 관한 것이다.
- [0021] 제1 유형의 컨텍스트 모델은, 2개를 상한으로 하는(up to two) 인접하는 부호화 완료의 값을 이용한다(비특히 문헌 1 참조). 인접하는 2개의 부호화 완료의 값의 정의는 제어 파라미터의 신호 종별의 개개에 의존하나, 통상 좌측 및 상측에 인접하는 블록에 포함되는 대응하는 제어 파라미터의 값을 사용한다.
- [0022] 제2 컨텍스트 모델의 유형은, 발생 확률로서 바이너리 트리에 의거하여, 컨텍스트를 결정하는 타입이다. 구체적으로는, 제어 파라미터 mb_type 및 sub_mb_type에 적용된다.
- [0023] 제3 및 제4 유형은, 화상 데이터 등의 잔차값(residual data)의 부호화 및 복호에 관한 것이다. 제3 유형에서는 주파수 계수(또는 양자화 계수)의 스캔의 순서에 따라, 과거에 부호화 또는 복호된 값만을 이용한다. 제4 유형에서는, 복호되어 누적된 값(레벨값)에 따라, 컨텍스트를 결정한다.
- [0024] 상기 제1 유형 등의, H.264에 있어서의 확률 천이 모델의 설계 방침 및 실장 방법은 오래도록 효과가 검증되어 있고, 현재 검토 중의 HEVC에도 적용되도록 검토가 진행되고 있다(비특히 문헌 2를 참조). 예를 들어 제1 유형(컨텍스트 모델 using neighbouring syntax elements)은, 제어 파라미터 alf_cu_flag, split_coding_unit_flag, skip_flag, merge_flag, intra_chroma_pred_mode, inter_pred_flag, ref_idx_lc, ref_idx_l0, ref_idx_l1, mvd_l0, mvd_l1, mvd_lc, no_residual_data_flag, cbf_luma, cbf_cb 및 cbf_cr에 이용되는 것이 검토되고 있다(비특히 문헌 2의 9.3.3.1.1절을 참조).
- [0025] 그러나, 이 제1 유형 「인접 2블록을 이용하는 컨텍스트 모델」을 이용하는 부호화에 대해서는, 그 메모리 사용량에 대해, 이하의 과제가 있는 것을 본 발명자는 찾아냈다.
- [0026] 도 17은, 인접 2블록의 대응하는 제어 파라미터의 값을 이용하는 컨텍스트 모델을 설명하기 위한 도이다. 또, 도 17은, H.264에 있어서의 인접 블록을 이용하는 컨텍스트 모델을 도시한다.
- [0027] 도면 중의 블록 C는, 현재(Current)의 부호화 또는 복호 대상인 제어 파라미터 SE의 값을 포함한다. 이 SE의

값을 부호화할 경우, 이미 부호화 완료인 상측 블록 A 및 좌측 블록 B에 포함되는 동종의 제어 파라미터 SE의 값을 이용한다. 구체적으로는, 블록 C의 제어 파라미터 SE(또는 제어 파라미터 SE의 bin string의 1바이너리제)의 값 x가 「1」이거나 「0」이거나의 확률 p(x)를, 상측 블록 A의 제어 파라미터 SE의 값과 좌측 블록 B의 제어 파라미터 SE의 값을 조건으로 한 조건부 확률 p(x|(condition A (상측 블록의 값) 또한 condition B(좌측 블록의 값)))를 이용하여 예측한다.

- [0028] 도 18은 상측 블록을 이용하는 경우의 메모리 사용량의 증가를 설명하기 위한 도이다.
- [0029] 도면 중의 (xP, yP)는, 블록 C가 포함되는 PredictionUnit(PU: 움직임 예측 단위)의 좌상 화소 위치를 나타낸다. 여기서 블록 C는, 현재의 부호화 대상의 제어 파라미터(예를 들어, skip_flag)를 포함하는 블록이다. 또, 도면 중의 (xP, yA)는, condition A(상측 블록의 제어 파라미터 skip_flag의 값)로서 이용되는, 블록 B에 포함되는 화소 위치를 나타낸다. 도면 중 (xL, yP)는, condition B(좌측 블록의 제어 파라미터 skip_flag의 값)로서 이용되는, 블록 A에 포함되는 화소 위치를 나타낸다.
- [0030] 이 경우, 블록 C의 제어 파라미터 skip_flag의 값을 부호화 또는 복호하기 위해, 부호화 또는 복호 장치는, 상측 블록 B에 포함되는 (xP, yA)의 위치에 대응하는, PU의 skip_flag의 값(또는 조건의 판정 결과)과, 좌측 블록 A에 포함되는 (xL, yP)의 위치에 대응하는, PU의 skip_flag의 값(또는, 조건의 판정 결과)을 유지할 필요가 있다. 여기서, 이 픽처의 가로폭이 4096픽셀이라고 하면, 하나의 제어 파라미터 skip_flag의 부호화를 위해, 상측 블록행(도 18에 도시하는 Line L)에 포함되는 모든 판정값을 유지할 필요가 있다. 즉, 하나의 제어 파라미터를 위해, 4096픽셀÷블록 사이즈의 메모리 용량이 필요하다.
- [0031] 여기서, 부호화 대상의 블록 C의 블록 사이즈는 가변이며, 예를 들어, 64×64, 16×16, 또는 4×4 등이다. 또, (xP, yA)를 포함하는 상행(Line L)에 포함되는 블록의 부호화 또는 복호시에는, 다음에 부호화 또는 복호되는 블록 C의 블록 사이즈는 예측할 수 없다. 이는, 부호화 또는 복호 장치는, 상행(블록 A가 포함되는 행)의 부호화 또는 복호의 시점에서는, 그 하행(블록 C가 포함되는 행)의 각 블록의 사이즈를 알 수 없기 때문이다. 따라서, 부호화 또는 복호 장치는, 하행의 블록 사이즈로서, 그 제어 파라미터가 적용되는 블록 사이즈 중 최소의 블록 사이즈가 이용되는 경우를 상정하여, 그 최소의 블록 사이즈마다 제어 파라미터의 값(또는 판정값)을 유지해 두지 않으면 안 된다. 또한, 도 18의 검은원의 위치는, 실제로는 하행(블록 C가 포함되는 행)의 부호화 또는 복호에 있어서는 그 조건값이 필요없음에도 불구하고 유지해 두지 않으면 안 되는 조건을 나타낸다.
- [0032] 또한, 도 18에 도시하는 인접 2블록(좌측 블록 A와 상측 블록 B)은, H.264 시점의 인접 블록의 개념을 나타내고, 새로운 계층 블록 분할의 관점은 도입되어 있지 않다. 후술하는 바와 같이, HEVC에서 도입이 예정되어 있는 재귀 4분 블록 분할 트리 구조(quad tree partitioning)에 적용한 제어 파라미터에 대해서는, 재귀의 실행 순서, 계층 깊이, 또는 블록의 위치에 따라, 도 18에서 도시한 참조하는 조건값이 의미를 이루지 않는 경우가 있다.
- [0033] 이와 같이, 본 발명자는, 제어 파라미터의 산술 부호화 또는 복호에 있어서 상측 블록의 조건값을 이용함으로써 메모리 사용량이 증가하는 것을 찾아냈다. 또한, 본 발명자는, HEVC에서는 이 메모리 사용량이 더 증가하는 것을 찾아냈다.
- [0034] 이에 대해, 본 발명의 일 형태에 따른 화상 복호 방법은, 산술 복호를 이용하는 화상 복호 방법으로서, 복수의 콘텍스트 중, 처리 대상 블록에 사용하는 콘텍스트를 결정하는 콘텍스트 제어 단계와, 제어 파라미터가 산술 부호화됨으로써 얻어진, 상기 처리 대상 블록에 대응하는 비트열을, 결정된 상기 콘텍스트를 이용하여 산술 복호함으로써 2차 배열을 복원하는 산술 복호 단계와, 상기 2차 배열을 다치화함으로써 상기 제어 파라미터를 복원하는 다치화 단계를 포함하고, 상기 콘텍스트 제어 단계에서는, 상기 처리 대상 블록의 제어 파라미터의 신호 종별을 판정하고, 상기 신호 종별이 제1 종별인 경우에, 상기 처리 대상 블록에 인접하는 좌측 블록 및 상측 블록의 복호 완료의 제어 파라미터를 함께 이용하는 제1 조건을 이용하여 상기 콘텍스트를 결정하며, 상기 신호 종별이, 상기 제1 종별과 상이한 제2 종별인 경우에, 상기 상측 블록의 복호 완료의 제어 파라미터를 사용하지 않는 제2 조건을 이용하여 상기 콘텍스트를 결정하고, 상기 제1 종별은, "split_coding_unit_flag", 또는, "skip_flag"이며, 상기 제2 종별은, "mvd_10", 또는, "mvd_11"이다.
- [0035] 이에 의하면, 상기 화상 복호 방법은, 메모리 사용량을 삭감할 수 있다. 구체적으로는, 상기 화상 복호 방법은, 제2 종별의 제어 파라미터에 대해서는 상측 블록의 제어 파라미터를 사용하지 않으므로, 상측 블록의 제2 종별의 제어 파라미터를 유지할 필요가 없다. 이에 의해, 상기 화상 복호 방법은, 확일적으로 「인접 블록의 제어 파라미터의 값에 의거한 콘텍스트 모델을 이용한다」로서 좌측 블록과 상측 블록을 이용하는 경우에 비

상기 처리 대상 블록의 제어 파라미터의 신호 종별을 판정하고, 상기 신호 종별이 제1 종별인 경우에, 상기 처리 대상 블록에 인접하는 좌측 블록 및 상측 블록의 제어 파라미터를 함께 이용하는 제1 조건을 이용하여 상기 콘텍스트를 결정하며, 상기 신호 종별이, 상기 제1 종별과 상이한 제2 종별인 경우에, 상기 상측 블록의 제어 파라미터를 이용하지 않는 제2 조건을 이용하여 상기 콘텍스트를 결정하고, 상기 제1 종별은, "split_coding_unit_flag", 또는, "skip_flag"이며, 상기 제2 종별은, "mvd_l0", 또는, "mvd_l1"이다.

[0054] 이에 의하면, 상기 화상 부호화 방법은, 메모리 사용량을 삭감할 수 있다. 구체적으로는, 상기 화상 부호화 방법은, 제2 종별의 제어 파라미터에 대해서는 상측 블록의 제어 파라미터를 사용하지 않으므로, 상측 블록의 제2 종별의 제어 파라미터를 유지할 필요가 없다. 이에 의해, 상기 화상 부호화 방법은, 확실히 「인접 블록의 제어 파라미터의 값에 의거한 콘텍스트 모델을 이용한다」로서 좌측 블록과 상측 블록을 이용하는 경우에 비해 메모리 사용량을 삭감할 수 있다. 또한, 상기 화상 부호화 방법은, 화상의 BD-rate값 평가 등을 손상시키지 않고, 적절히 제2 종별의 제어 파라미터의 메모리 사용량을 삭감할 수 있다.

[0055] 또, 상기 화상 부호화 방법은, 종래의 H.264에서는 고려되어 있지 않은, 신규인 HEVC 특유의 데이터 구조의 계층 트리 구조에 적절한 콘텍스트의 이용, 또는, 메모리 참조를 행할 수 있다.

[0056] 또, 본 발명의 일 형태에 따른 화상 복호 장치는, 산술 복호를 이용하는 화상 복호 장치로서, 복수의 콘텍스트 중, 처리 대상 블록의 산술 복호에 사용하는 콘텍스트를 결정하는 콘텍스트 제어부와, 제어 파라미터가 산술 부호화됨으로써 얻어진, 상기 처리 대상 블록에 대응하는 비트열을, 결정된 상기 콘텍스트를 이용하여 산술 복호함으로써 2차 배열을 복원하는 산술 복호부와, 상기 2차 배열을 다치화함으로써 상기 제어 파라미터를 복원하는 다치화부를 포함하고, 상기 콘텍스트 제어부는, 상기 처리 대상 블록의 제어 파라미터의 신호 종별을 판정하고, 상기 신호 종별이 제1 종별인 경우에, 상기 처리 대상 블록에 인접하는 좌측 블록 및 상측 블록의 복호 완료의 제어 파라미터를 함께 이용하는 제1 조건을 이용하여 상기 콘텍스트를 결정하며, 상기 신호 종별이, 상기 제1 종별과 상이한 제2 종별인 경우에, 상기 상측 블록의 복호 완료의 제어 파라미터를 이용하지 않는 제2 조건을 이용하여 상기 콘텍스트를 결정하고, 상기 제1 종별은, "split_coding_unit_flag", 또는, "skip_flag"이며, 상기 제2 종별은, "mvd_l0", 또는, "mvd_l1"이다.

[0057] 이에 의하면, 상기 화상 복호 장치는, 메모리 사용량을 삭감할 수 있다.

[0058] 또, 본 발명의 일 형태에 따른 화상 부호화 장치는, 산술 부호화를 이용하는 화상 부호화 장치로서, 처리 대상 블록의 제어 파라미터를 2차 배열을 생성하는 2차화부와, 복수의 콘텍스트 중, 상기 처리 대상 블록에 사용하는 콘텍스트를 결정하는 콘텍스트 제어부와, 결정된 상기 콘텍스트를 이용하여 상기 2차 배열을 산술 부호화함으로써 비트열을 생성하는 산술 부호화부를 포함하고, 상기 콘텍스트 제어부는, 상기 처리 대상 블록의 제어 파라미터의 신호 종별을 판정하고, 상기 신호 종별이 제1 종별인 경우에, 상기 처리 대상 블록에 인접하는 좌측 블록 및 상측 블록의 제어 파라미터를 함께 이용하는 제1 조건을 이용하여 상기 콘텍스트를 결정하며, 상기 신호 종별이, 상기 제1 종별과 상이한 제2 종별인 경우에, 상기 상측 블록의 제어 파라미터를 이용하지 않는 제2 조건을 이용하여 상기 콘텍스트를 결정하고, 상기 제1 종별은, "split_coding_unit_flag", 또는, "skip_flag"이며, 상기 제2 종별은, "mvd_l0", 또는, "mvd_l1"이다.

[0059] 이에 의하면, 상기 화상 부호화 장치는, 메모리 사용량을 삭감할 수 있다.

[0060] 또, 본 발명의 일 형태에 따른 화상 부호화 복호 장치는, 상기 화상 복호 장치와, 상기 화상 부호화 장치를 포함한다.

[0061] 또한, 이들의 전반적 또는 구체적인 양태는, 시스템, 방법, 집적 회로, 컴퓨터 프로그램 또는 기록 매체로 실현되어도 되고, 시스템, 방법, 집적 회로, 컴퓨터 프로그램 및 기록 매체의 임의의 조합으로 실현되어도 된다.

[0062] 이하, 본 발명의 일 양태에 따른 화상 복호 장치 및 화상 부호화 장치에 대해, 도면을 참조하면서 구체적으로 설명한다.

[0063] 또한, 이하에서 설명하는 실시 형태는, 모두 본 발명의 일 구체예를 나타내는 것이다. 이하의 실시 형태에서 나타내는 수치, 형상, 재료, 구성 요소, 구성 요소의 배치 위치 및 접속 형태, 단계, 단계의 순서 등은, 일례이며, 본 발명을 한정하는 주지는 아니다. 또, 이하의 실시 형태에 있어서의 구성 요소 중, 최상위 개념을 나타내는 독립 청구항에 기재되지 않은 구성 요소에 대해서는, 임의의 구성 요소로서 설명된다.

[0064] (실시 형태 1)

[0065] 이하, 본 발명의 실시 형태 1에 따른 화상 부호화 장치에 대해 설명한다. 본 발명의 실시 형태 1에 따른 화상

부호화 장치는, 산술 부호화에 있어서, 제어 파라미터의 신호 종별에 따라, (1) 상측 블록을 이용하여 콘텍스트를 결정할지, (2) 상측 블록을 이용하지 않고 콘텍스트를 결정할지를 전환한다. 이에 의해, 화질의 열화를 억제하면서, 메모리 사용량을 삭감할 수 있다.

- [0066] 우선, 본 발명의 실시 형태 1에 따른 화상 부호화 장치의 구성을 설명한다.
- [0067] 도 1은, 본 실시 형태에 따른 화상 부호화 장치(100)의 블록도이다.
- [0068] 도 1에 도시하는 화상 부호화 장치(100)는, 산술 부호화를 이용하는 화상 부호화 장치이며, 입력 화상 신호(121)를 부호화함으로써 비트 스트림(124)을 생성한다. 이 화상 부호화 장치(100)는, 제어부(101)와, 차분부(102)와, 변환 및 양자화부(103)와, 가변 길이 부호화부(104)와, 역양자화 및 역변환부(105)와, 가산부(106)와, 화면내 예측부(107)와, 화면간 예측부(108)와, 스위치(109)를 포함한다.
- [0069] 제어부(101)는, 부호화 대상의 입력 화상 신호(121)에 의거하여 제어 파라미터(130)를 산출한다. 예를 들어, 제어 파라미터(130)는, 부호화 대상의 입력 화상 신호(121)의 픽처 타입을 나타내는 정보, 부호화 대상 블록의 움직임 예측 단위(Prediction Unit: PU)의 사이즈, 및 움직임 예측 단위의 제어 정보 등을 포함한다. 여기서 제어 파라미터(130)(Control data)는 그 자신이 부호화 대상이 된다. 따라서, 제어부(101)는, 이 제어 파라미터(130)를, 가변 길이 부호화부(104)에 출력한다.
- [0070] 차분부(102)는, 블록 단위의 입력 화상 신호(121)와 예측 화상 신호(129)의 차분값(잔차값)인 잔차 신호(122)를 산출한다.
- [0071] 변환 및 양자화부(103)는, 잔차 신호(122)를 주파수 계수값으로 변환하고, 얻어진 주파수 계수값을 양자화함으로써 양자화 변환 계수(123)(residual data)를 생성한다.
- [0072] 역양자화 및 역변환부(105)는, 양자화 변환 계수(123)를 주파수 계수값에 역양자화하고, 얻어진 주파수 계수값을 역변환함으로써, 복원된 잔차 신호(125)를 생성한다.
- [0073] 가산부(106)는, 잔차 신호(125)와 예측 화상 신호(129)를 가산함으로써 복원 화상 신호(126)를 출력한다.
- [0074] 화면내 예측부(107)는, 복원 화상 신호(126)를 이용하여 화면내 예측 처리를 행함으로써 예측 화상 신호(127)를 생성한다. 화면간 예측부(108)는, 복원 화상 신호(126)를 이용하여 화면간 예측 처리를 행함으로써 예측 화상 신호(128)를 생성한다.
- [0075] 스위치(109)는, 예측 화상 신호(127) 및 예측 화상 신호(128) 중 한쪽을 선택하여, 선택한 신호를 예측 화상 신호(129)로서 출력한다.
- [0076] 가변 길이 부호화부(104)는, 입력된 블록마다의 양자화 변환 계수(123) 및 제어 파라미터(130)를, 상기 서술의 CABAC를 이용하여 부호화함으로써 비트 스트림(124)을 생성한다.
- [0077] 다음에, 가변 길이 부호화부(104)의 구성을 설명한다.
- [0078] 도 2는, 가변 길이 부호화부(104)의 기능 블록도이다. 가변 길이 부호화부(104)는, 2치화부(141)와, 콘텍스트 제어부(142)와, 2치 산술 부호화부(143)를 포함한다. 이하, 제어 파라미터(130)의 가변 길이 부호화 처리에 대해 설명한다. 또한, 양자화 변환 계수(123)의 가변 길이 부호화 처리에 대해서는 설명을 생략하지만, 예를 들어, 기존의 기술을 이용하여 실현될 수 있다.
- [0079] 2치화부(141)는, 제어 파라미터(130)를 2치화함으로써 2치 배열(151)을 생성한다. 구체적으로는, 2치화부(141)는, 비특히 문헌 1에 있어서의 II. 1) binarizaion 처리를 실행하는 처리부이다. 이 2치화부(141)는, 제어 파라미터(130)를 신호 종별마다 미리 정해진 2치화 처리 방법에 의해 bin string으로 불리는 2치 배열(151)로 변환한다. 또한, 신호 종별과 2치화 처리 방법의 대응에 대해서는 후술한다. 또, 2치화부(141)는, 입력된 제어 파라미터(130)가 flag 등의 1바이너리값인 경우는, 상기 제어 파라미터(130)를 그대로 2치 배열(151)로서 출력한다.
- [0080] 콘텍스트 제어부(142)는, 복수의 콘텍스트(확률 상태 테이블) 중, 처리 대상의 블록에 포함되는 제어 파라미터(130)의 산술 부호화에 사용하는 콘텍스트를 결정한다. 또, 콘텍스트 제어부(142)는, 결정한 콘텍스트를 지정하는 콘텍스트 인덱스(152)를 2치 산술 부호화부(143)에 출력한다.
- [0081] 구체적으로는, 콘텍스트 제어부(142)는, 비특히 문헌 1에 있어서의 2) context modeling 처리를 실행하는 처리부이다. 이 콘텍스트 제어부(142)에는, 2치 산술 부호화부(143)가 출력한 2치 배열(151)에 포함되는 복수의 요

소가 차례차례 입력된다. 콘텍스트 제어부(142)는, 제어 파라미터(130)의 신호 종별과 이 바이너리의 2차 배열(151) 중의 요소 위치에 따라, 복수의 콘텍스트 중, 이 바이너리에 사용하는 콘텍스트를 선택하고, 선택한 콘텍스트를 나타내는 인덱스인 콘텍스트 인덱스(152)를 2차 산술 부호화부(143)에 출력한다.

- [0082] 또, 콘텍스트 제어부(142)는, 콘텍스트 상태로서, 제어 파라미터(130)의 2차 배열의 개개의 요소를 더욱 조건부 확률의 조건에 상세 구분화한 수(이른바 콘텍스트 인덱스수)의 확률 상태 테이블을 유지하고 있으며, 이 확률 상태 테이블을 초기화 및 갱신한다.
- [0083] 또, 콘텍스트 제어부(142)는, 신호 종별마다(2차 배열의 요소수가 2 이상인 경우는, 제어 파라미터(130)의 2차 배열의 요소 번호마다의 것이다. 이하 동일) 더욱 상세 구분으로서 발생 조건 τ 마다(콘텍스트마다)의 상태(probability state index)를 유지한다. 이 상태는, 「0」 또는 「1」의 2차 중, 확률이 낮은 쪽의 발생 확률 P(내분 비율 : 전형적으로는 6bit의 값)과, 확률의 높은 쪽이 어느 쪽인지를 나타내는 값(1bit)의 합계 7Bit값이다. 또, 상태를 유지하는 것이란 초기화 및 갱신하는 것이다. 예를 들어, 갱신 처리란, H264와 같이 64개의 유한한 상태간의 천이이며, 지금 어느 확률 상태 probability state(즉 어느 확률)에 있는지의 indexing을 변경하는 것이다.
- [0084] 구체적으로는, 콘텍스트 제어부(142)는, 2차 중 확률이 높은 most probable측의 사상 X가 발생한 경우는, most probable측인 확률의 비율을 조금 증가시킨다. 예를 들어, 콘텍스트 제어부(142)는, 64개의 테이블에 대응하는 확률 인덱스(probability state index)의 값을 1 증감시킴으로써, most probable측인 확률의 비율을 조금 증가시킬 수 있다. 한편, (예측된 확률에 반해) 확률의 낮은 쪽의 사상 not X가 발생한 경우에는, 콘텍스트 제어부(142)는, 유지하고 있는 most probable의 확률의 비율을 크게, 소정의 스케일 계수 α (예를 들어 ≈ 0.95)에 의거하여 감소시킨다(비특허 문헌 1, Fig 6을 참조). 본 실시 형태의 콘텍스트 제어부(142)는, H.264와 함께, 이 α 를 고려한 변경에 대응하도록, 대응시킨 테이블 인덱스 변경값에 의거하여 상태를 천이시켜 유지하고 있다.
- [0085] 2차 산술 부호화부(143)는, 콘텍스트 제어부(142)에서 결정된 콘텍스트를 이용하여 2차 배열(151)을 산술 부호화함으로써 비트 스트림(124)(비트열)을 생성한다.
- [0086] 구체적으로는, 2차 산술 부호화부(143)는, 비특허 문헌 1에 있어서의 3) binary arithmetic coding 처리를 실행하는 처리부이다. 이 2차 산술 부호화부(143)는, 콘텍스트 인덱스(152)에서 지정되는 콘텍스트를 이용하여, 2차 배열(151)을 산술 부호화함으로써 비트 스트림(124)을 생성한다. 여기서 산술 부호화란, 여러 가지의 신호 종별의 제어 파라미터(130)에 대해 발생한 사상을 확률의 누적으로서 취급해, 어떠한 사상이 일어났는지를 하나의 수직선상의 소정 범위에 범위를 좁혀가며 대응시키는 것이라고 할 수 있다.
- [0087] 우선, 2차 산술 부호화부(143)는, 하나의 수직선을, 콘텍스트 제어부(142)로부터 주어진, 바이너리가 취할 수 있는 2개의 값의 발생 확률에 따라 2개의 반구간으로 내분한다. 실제로 발생한 바이너리의 값(예를 들어 「0」)이, 높은 확률(0.5를 초과하는 확률(예를 들어 0.75))측의 값인 경우에는, 2차 산술 부호화부(143)는, 수직선 중의 범위의 하한값 low를 변경하지 않고 유지하며, 이번 확률 0.75에, 스케일 계수 0.95를 1회 곱셈한 결과에 대응하는 값을 새로운 폭 Range로 설정한다. 한편, 실제로 발생한 바이너리의 값이, 예측된 낮은 확률측의 값인 경우에는, 2차 산술 부호화부(143)는, 범위의 하한값 low를, 높은 쪽의 확률만큼 이동시켜, 폭 Range를 낮은 쪽의 확률에 따라 변경시킨다. 이와 같이, 확률폭 Range의 곱셈 결과의 누적에 의해 구간을 유지하지만, 확률의 낮은 쪽의 값이 연속하여 발생한 경우에는 폭 Range의 길이가 연산으로 확보할 수 있는 정밀도 이하가 된다. 이 경우, 2차 산술 부호화부(143)는, 정밀도를 유지하기 위해 폭 Range를 확대하는 처리(renorm)를 행함과 더불어 현시점의 범위를 나타내기 위한 비트열을 출력한다. 반대로, 확률의 높은 쪽(0.95 등)의 값이 연속하여 발생한 경우에는, 이 확률값을 곱셈했다고 하더라도 폭 Range의 길이가 소정의 길이보다 짧아질 때까지 몇 번의 연산(표에 의한 실장의 경우는 상태 천이)을 행할 수 있다. 따라서 이 경우는 비트를 출력하기까지 누적할 수 있는 심볼수가 많아진다.
- [0088] 도 3은, 인접 블록의 제어 파라미터(130)의 값에 의거하는 콘텍스트 모델을 이용하는 제어 파라미터(130)를 정리한 표이다.
- [0089] 좌측으로부터의 열의 의미를 설명한다.
- [0090] (c2) 신호 종별(syntax element)은, 제어 파라미터(130)의 신호 종별의 구체 명칭을 나타낸다. 또한, 각 신호 종별의 의미는 후술한다.
- [0091] (c3) 2차화 방식(binimization scheme)은, 직좌의 열로 지정되는 제어 파라미터(130)(SE)에 적용되는 2차화 방식을 나타낸다. 또한, 2차화 처리는, 상기 2차화부(141)에서 실행된다. 또, 란 중 「고정 길이」란, 2차화부

(141)가, 직좌의 제어 파라미터(130)의 값을 고정 길이(Fixed Length)의 2차 배열(bin string)로 출력하는 것을 의미한다. HEVC에 있어서 신호 중별명이 "flag"로 끝나는 신호 중별의 제어 파라미터(130)는, 「0」 또는 「1」 중 어느 값을 취하는 1바이너리값이다. 따라서, 2차화부(141)가 출력하는 2차 배열(151)의 요소는, 제1번째의 요소(binIdx = 0)뿐이며, 제2번째 이후의 요소(binIdx >= 1의 요소)는 출력하지 않는다. 즉, 2차화부(141)는, 제어 파라미터(130)의 값을 그대로 2차 배열(151)로서 출력한다.

[0092] 또, 란 중 「가변 길이」란, 2차화부(141)가, 제어 파라미터(130)의 값을, 그 값의 발생 빈도순으로 짧은 바이너리 길이가 되도록 대응시킨 가변 길이의 바이너리열(bin string, 또는, 2차 배열로서 요소수 ≥ 1)을 이용해, 2차 배열화하여 출력하는 것을 나타낸다. 예를 들어, 2차화부(141)는, (Truncated)Unary형, 또는 Unary형과 다른 지수의 Golomb 방식 등의 복수의 방식의 조합 등의, 신호 중별에 대응한 방식을 이용하여 출력한다(비특허 문헌 1, A.Binarization을 참조). 또한, 가변 길이의 경우, 2차 배열(151)의 배열 요소는 1개인 경우도 있으나, 2개 이상이 되는 경우도 있다. 또, 후술하는 화상 복호 장치의 다차화부에서는, 이 2차화 방식의 역변환을 행함으로써, 입력된 2차 배열을 다차 또는 플래그값으로 복원한다.

[0093] (c4) 제1번째 요소(binIdx=0) 콘텍스트 인덱스는, 콘텍스트 제어부(142)가, c3의 란에서 지정된 2차화 방식에 의해 생성된 바이너리 배열에 포함되는 1번째의 요소에 대해 적용하는 콘텍스트 인덱스(중분값)의 선택 사항을 나타낸다. 란 중에 「0, 1, 2」로 기재되어 있는 경우, 콘텍스트 제어부(142)는, 3개의 확률 상태 테이블(콘텍스트)에서 하나의 확률 상태 테이블을 선택해 적용하는 것을 의미한다. 예를 들어, 신호 중별 "skip_flag"에 대해서는, 이 하나의 신호 중별에 대해, 조건으로 세분화한 콘텍스트 인덱스를 3개 준비하여, 즉, 콘텍스트를 3개 준비하여 산술 부호화를 행하는 것을 의미하고 있다.

[0094] 마찬가지로, c4란 중에 「0, 1, 2, 3」으로 기재되어 있는 경우, c2란에서 지정되는 신호 중별의 제어 파라미터(130)의 값을, c3란의 2차화 방식에 의해 2차 배열화된 2차 배열(151)에 포함되는 제1 요소(binIdx = 0)에 적용되는 콘텍스트가 0, 1, 2, 또는, 3의 4개 중 택일인 것을 의미한다. 또한, 란 중의 조건식에 대해서는 후술한다.

[0095] (c5) 좌측 블록 조건 L(condL)은, 콘텍스트 제어부(142)가, 칼럼 c4에 있어서 0, 1, 2의 값 중 어느 값을 선택하기 위한 좌측 블록의 조건(condition)을 나타낸다. 이 조건은, 부호화 대상(또는 복호 대상)의 제어 파라미터에 대응하는, 좌측 블록의 제어 파라미터의 값에 따라 결정되는 true 또는 false의 값을 취한다.

[0096] 예를 들어, 제어 파라미터(SE)가 skip_flag인 경우에는, skip_flag[xL][yL]의 값이 true(예를 들어 「1」)이면 true가, false(예를 들어 「0」)이면 false가 출력된다.

[0097] (c6) 상측 블록 조건 A(condA)는, 콘텍스트 제어부(142)가, 칼럼 c4에 지정된 배열 요소의 부호화 및 복호에 있어서 0, 1, 2의 값 중 어느 값을 선택하기 위한 상측 블록의 조건(condition)을 나타낸다. 이 조건은, 부호화 대상(또는 복호 대상)의 제어 파라미터에 대응하는, 상측 블록의 제어 파라미터의 값에 따라 결정되는 true 또는 false의 값을 취한다. 예를 들어, 제어 파라미터(SE)가 skip_flag인 경우에는, skip_flag[xA][yA]의 값이 true(예를 들어 「1」)이면 true가, false(예를 들어 「0」)이면 false가 출력된다.

[0098] 또한, 도시하고 있지 않으나, 2비트 이상의 신호 중별에는 (c7) 「binIdx >= 1에 적용하는 콘텍스트 중분값」이 대응되어 있다. 이 (c7)은, 콘텍스트 제어부(142)가, 2차 배열의 2요소제 이후의 바이너리(binIdx >= 1의 인덱스값을 가지는 바이너리 배열 요소의 바이너리값)에 적용하는 콘텍스트 모델을 나타낸다.

[0099] 본 실시 형태에 따른 화상 부호화 방법은, 상기 좌측 블록 조건 L 및 상측 블록 조건 A에 대해 제어 파라미터(130)의 신호 중별에 따라 이하의 동작을 전환한다(상이한 패턴을 이용하여 동작한다).

[0100] (패턴 1) 2개의 인접 블록(좌측 블록 조건 L의 판정값과 상측 블록 조건 A의 판정값)을 사용한다.

[0101] (패턴 2) 1개의 인접 블록(좌측 블록 조건 L의 판정값만)을 사용한다.

[0102] (패턴 3) 0개의 인접 블록을 사용한다(좌측 블록 조건 L도 상측 블록 조건 A도 사용하지 않는다).

[0103] 도 4는, 도 2에 도시하는 가변 길이 부호화부(104)가 실행하는 본 실시 형태에 따른 화상 부호화 방법을 도시하는 흐름도이다.

[0104] 우선, 2차화부(141)는 제어 파라미터(130)의 값을, 이 제어 파라미터(130)의 신호 중별에 대응하는 방식으로 2차 배열화한다(S101).

[0105] 다음에, 콘텍스트 제어부(142)는, 이 제어 파라미터(130)의 산술 부호화에 이용하는 콘텍스트의 기본값을 취득

한다(S102). 예를 들어, 콘텍스트 제어부(142)는, 픽처 타입(I, P, B)에 따라 이 기본값을 결정한다.

- [0106] 다음에, 콘텍스트 제어부(142)는, 제어 파라미터(130)의 신호 종별에 따라, 상기 패턴 1~패턴 3 중 어느 한쪽을 이용하여 콘텍스트값을 결정한다(S103). 여기서, 콘텍스트값을 결정하는 것은, 콘텍스트의 기본값에 대한 조정 값(인크리먼트값 CtxIdxInc)을 결정하는 것과 등가이다.
- [0107] 우선, 콘텍스트 제어부(142)는, 제어 파라미터(130)의 신호 종별을 판별한다(S103). 제어 파라미터(130)의 신호 종별이 패턴 1에 대응하는 제1 종별인 경우(S104에서 제1 종별), 콘텍스트 제어부(142)는, 인접하는 2개의 블록(블록 A와 블록 B)의 각각의 제어 파라미터의 값으로부터 도출된 판정값을 이용하여 콘텍스트값을 결정한다(S105). 바꾸어 말하면, 콘텍스트 제어부(142)는, 좌측 블록 및 상측 블록의 2개의 인접 블록의 제어 파라미터를 이용하는 조건을 이용하여 콘텍스트를 결정한다. 이 경우, 콘텍스트 제어부(142)는, 도 3에 도시하는 (c5)CondL의 판정 결과와 (c6)condA의 판정 결과의 양쪽 값을 이용한다. 따라서, 제1 종별의 제어 파라미터에 대해서는 픽처의 횡일렬분의 데이터를 유지하게 된다.
- [0108] 한편, 제어 파라미터(130)의 신호 종별이 패턴 2에 대응하는 제2 종별인 경우(S104에서 제2 종별), 콘텍스트 제어부(142)는, 1개의 인접 블록(부호화순으로 바로 근처의 인접 블록)의 제어 파라미터의 값을 이용하여 콘텍스트값을 결정한다(S106). 바꾸어 말하면, 콘텍스트 제어부(142)는, 상측 블록의 제어 파라미터를 이용하지 않는 조건을 이용하여 콘텍스트를 결정한다.
- [0109] 한편, 제어 파라미터(130)의 신호 종별이 패턴 3에 대응하는 제3 종별인 경우(S104에서 제3 종별), 콘텍스트 제어부(142)는, 상측 블록 및 좌측 블록의 제어 파라미터를 함께 이용하지 않고, 고정적으로 콘텍스트값을 결정한다(S107).
- [0110] 다음에, 콘텍스트 제어부(142)는, 단계 S102에서 결정된 콘텍스트의 기본값에, 단계 S103에서 결정된 증분값을 가산함으로써 콘텍스트 인덱스값을 도출한다(S108).
- [0111] 마지막으로, 2차 산술 부호화부(143)는, 제1 요소의 바이너리값을, 단계 S108에서 결정된 콘텍스트 인덱스값으로 지정되는 콘텍스트값을 이용하여 산술 부호화함으로써, 비트열(비트 스트림(124))을 생성한다(S109).
- [0112] 다음에, 2차 배열에 포함되는 모든 요소에 대해 단계 S102~S109의 처리의 실행이 완료되어 있지 않은 경우(S110에서 NO), 가변 길이 부호화부(104)는, 2차 배열에 포함되는 다음의 요소에 대해, 단계 S102~S109의 처리를 실행한다. 한편, 2차 배열에 포함되는 모든 요소에 대해 단계 S102~S109의 처리의 실행이 완료한 경우(S110에서 YES), 가변 길이 부호화부(104)는, 처리 대상 블록의 제어 파라미터에 대한 부호화 처리를 종료한다.
- [0113] 이상과 같이, 본 실시 형태에 따른 화상 부호화 장치(100)는, 산술 부호화에 있어서, 제1 종별의 제어 파라미터에 대해서는, 상측 블록을 이용하여 콘텍스트를 결정하고, 제2 종별 및 제3 종별의 제어 파라미터에 대해서는, 상측 블록을 이용하지 않고 콘텍스트를 결정한다.
- [0114] 이 구성에 의해, 상기 화상 부호화 장치(100)는, 확일적으로 「인접 블록의 제어 파라미터의 값에 의거한 콘텍스트 모델을 이용한다」로서 좌측 블록과 상측 블록을 이용하는 경우에 비해 메모리 사용량을 삭감할 수 있다. 이에 의해, 상기 화상 부호화 장치(100)는, 화질의 열화를 억제하면서, 메모리 사용량을 삭감할 수 있다.
- [0115] (실시 형태 2)
- [0116] 본 실시 형태에서는, 상기 화상 부호화 장치(100)에 의해 생성된 비트 스트림(124)을 복호하는 화상 복호 장치에 대해 설명한다.
- [0117] 도 5는, 본 실시 형태에 따른 화상 복호 장치(200)의 블록도이다. 이 화상 복호 장치(200)는, 산술 복호를 이용하는 화상 복호 장치이며, 비트 스트림(124)을 복호함으로써 화상 신호(229)를 생성한다. 여기서 비트 스트림(124)은, 예를 들어, 상기 서술한 화상 부호화 장치(100)에 의해 생성된 비트 스트림(124)이다.
- [0118] 화상 복호 장치(200)는, 제어부(201)와, 가변 길이 복호부(202)와, 역양자화부(204)와, 역변환부(205)와, 가산부(206)와, 화면내 예측부(207)와, 화면간 예측부(208)를 포함한다.
- [0119] 화상 복호 장치(200)는, 소정의 처리 단위의 부호열마다 복호 처리를 행한다. 여기서 처리 단위는, 예를 들어, 슬라이스 단위, 또는 블록 단위이다.
- [0120] 가변 길이 복호부(202)는, 비트 스트림(124)에 산술 복호를 행함으로써, 제어 파라미터(230)(control data syntax element)와, 양자화 변환 계수(223)(Residual data syntax element 값)를 생성한다. 생성된 제어 파라

미터(230)는 제어부(201)에 출력된다.

- [0121] 제어부(201)는, 제어 파라미터(230)에 따라 화상 복호 장치(200)에 포함되는 처리부를 제어한다.
- [0122] 역양자화부(204)는, 양자화 변환 계수(223)를 역양자화함으로써 직교 변환 계수(224)를 생성한다.
- [0123] 역변환부(205)는, 직교 변환 계수(224)를 역변환함으로써 잔차 신호(225)를 복원한다. 가산부(206)는 잔차 신호(225)와 예측 화상 신호(화상 신호(229))를 가산함으로써 복호 화상 신호(226)를 생성한다.
- [0124] 화면내 예측부(207)는, 복호 화상 신호(226)를 이용하여 화면내 예측 처리를 행함으로써 예측 화상 신호(227)를 생성한다. 화면간 예측부(208)는, 복호 화상 신호(226)를 이용하여 화면간 예측 처리를 행함으로써 예측 화상 신호(228)를 생성한다.
- [0125] 스위치(209)는, 예측 화상 신호(227) 및 예측 화상 신호(228) 중 한쪽을 선택하고, 선택한 신호를 화상 신호(229)(예측 화상 신호)로서 출력한다.
- [0126] 다음에, 가변 길이 복호부(202)의 구성을 설명한다.
- [0127] 도 6은, 가변 길이 복호부(202)의 구성을 도시하는 기능 블록도이다. 가변 길이 복호부(202)는, 2차 산술 복호부(243)와, 콘텍스트 제어부(242)와, 다치화부(241)를 포함한다. 이하, 제어 파라미터(230)의 가변 길이 복호 처리에 대해 설명한다. 또한, 양자화 변환 계수(223)의 가변 길이 복호 처리에 대해서는 설명을 생략하지만, 예를 들어, 기존의 기술을 이용하여 실현할 수 있다.
- [0128] 콘텍스트 제어부(242)는, 복수의 콘텍스트 중, 처리 대상의 블록의 제어 파라미터(230)의 산술 복호에 사용하는 콘텍스트를 결정한다. 또, 콘텍스트 제어부(242)는, 결정한 콘텍스트를 지정하는 콘텍스트 인덱스(252)를 2차 산술 복호부(243)에 출력한다.
- [0129] 구체적으로는, 콘텍스트 제어부(242)는, 유지하는 확률 천이 모델로서, 도 2에 도시하는 콘텍스트 제어부(142)와 동일한 콘텍스트 모델을 이용한다. 2차 산술 부호화부(143)가 64개의 확률 상태를 이용하는 경우는, 2차 산술 복호부(243)도 64개의 확률 상태를 가진다. 이는, 부호화되는 수직선상의 범위를, 부호화측 및 복호측의 양쪽에서 완전히 동일하게 해석할 필요가 있기 때문이다. 따라서, 부호화측이, 상기 서술한 패턴 1~3의 3개의 패턴으로부터 선택한 패턴과, 동일한 패턴을 복호 장치측에서도 이용한다.
- [0130] 2차 산술 복호부(243)는, 콘텍스트 제어부(242)에서 결정된 콘텍스트를 이용하여 비트열(비트 스트림(124))을 산술 복호함으로써 2차 배열(251)을 복원한다. 구체적으로는, 2차 산술 복호부(243)는, 콘텍스트 제어부(242)로부터 주어진 콘텍스트 인덱스에 의해 지정되는 콘텍스트(확률 상태 테이블)를 이용하여, 입력된 비트열을 2차 배열(251)로 복원한다.
- [0131] 다치화부(241)는, 2차 배열(251)이 필요하면 다치화함으로써 제어 파라미터(230)로 복원한다. 이와 같이, 화상 부호화 장치(100)가 구비하는 콘텍스트 제어부(142)와, 화상 복호 장치(200)가 구비하는 콘텍스트 제어부(242)란, 어느 신호 종별의 제어 파라미터의 산술 부호화 및 산술 복호시에 양쪽에서 동일한 콘텍스트 모델을 이용한다.
- [0132] 도 7은, 가변 길이 복호부(202)가 실행하는 본 실시 형태에 따른 화상 복호 방법을 도시하는 흐름도이다.
- [0133] 우선, 가변 길이 복호부(202)는 비트 스트림(124)을 취득한다(S201).
- [0134] 다음에, 콘텍스트 제어부(242)는, 비트 스트림(124)의 데이터 구조에 따라 복호 대상의 제어 파라미터의 신호 종별을 결정한다(S202).
- [0135] 다음에, 콘텍스트 제어부(242)는, 복호 대상의 제어 파라미터의 산술 복호에 이용하는 콘텍스트의 기본값을 결정한다(S203). 예를 들어, 콘텍스트 제어부(242)는, 픽처 타입(I, P, B)에 따라 이 기본값을 결정한다.
- [0136] 다음에, 콘텍스트 제어부(242)는, 제어 파라미터의 신호 종별에 따라, 상기 패턴 1~패턴 3 중 어느 한쪽을 이용하여 콘텍스트값을 결정한다(S204). 여기서, 콘텍스트값을 결정하는 것은, 콘텍스트의 기본값에 대한 조정값(인크리먼트값 CtxIdxInc)을 결정하는 것과 등가이다. 예를 들어, 콘텍스트 제어부(242)는, 제어 파라미터의 신호 종별에 따라 패턴 1~패턴 3 중 어느 쪽을 이용할지의 판단을, 정적으로 미리 결정된 표에 따라 행한다.
- [0137] 콘텍스트 제어부(242)는, 2차 배열(251)에 포함되는 제1 요소의 바이너리의 값을 산술 복호에 의해 얻기 위해 이용하는 콘텍스트의 결정에 이용하는 인접 블록을, 제어 파라미터의 신호 종별에 따라 전환한다.

- [0138] 우선, 콘텍스트 제어부(242)는, 제어 파라미터(230)의 신호 종별을 판정한다(S205). 신호 종별이 패턴 1에 대응하는 제1 종별인 경우(S205에서 제1 종별), 콘텍스트 제어부(242)는, 인접하는 2개의 블록의 각각의 제어 파라미터를 이용하여 콘텍스트값을 결정한다(S206). 바꾸어 말하면, 콘텍스트 제어부(242)는, 좌측 블록 및 상측 블록의 2개의 인접 블록의 복호 완료의 제어 파라미터를 이용하는 조건을 이용하여 콘텍스트를 결정한다.
- [0139] 한편, 신호 종별이 패턴 2에 대응하는 제2 종별인 경우(S205에서 제2 종별), 콘텍스트 제어부(242)는, 1개의 인접 블록(부호화순으로 바로 근처의 인접 블록)의 제어 파라미터의 값을 이용하여 콘텍스트값을 결정한다(S207). 바꾸어 말하면, 콘텍스트 제어부(242)는, 상측 블록의 복호 완료의 제어 파라미터를 이용하지 않는 조건을 이용하여 콘텍스트를 결정한다.
- [0140] 한편, 신호 종별이 패턴 3에 대응하는 제3 종별인 경우(S205에서 제3 종별), 콘텍스트 제어부(242)는, 고정적으로 콘텍스트값을 결정한다(S208). 바꾸어 말하면, 콘텍스트 제어부(242)는, 상측 블록 및 좌측 블록의 복호 완료의 제어 파라미터를 함께 이용하지 않는 조건을 이용하여 콘텍스트를 결정한다.
- [0141] 다음에, 콘텍스트 제어부(242)는, 단계 S203에서 결정된 콘텍스트 인덱스의 기본값과, 단계 S204에서 결정된 증분값을 가산함으로써 콘텍스트 인덱스값을 결정한다(S209).
- [0142] 다음에, 2차 산술 복호부(243)는, 콘텍스트 제어부(242)로부터 주어진 콘텍스트 인덱스값으로 나타나는 콘텍스트값을 이용하여, 2차 배열의 요소 중 하나를 복호에 의해 얻는다(S210).
- [0143] 다음에, 2차 배열에 포함되는 모든 요소에 대해 단계 S203~S210의 처리의 실행이 완료되어 있지 않은 경우(S211에서 NO), 가변 길이 복호부(202)는, 2차 배열에 포함되는 다음의 요소에 대해, 단계 S203~S210의 처리를 실행한다.
- [0144] 한편, 2차 배열에 포함되는 모든 요소에 대해 단계 S203~S210의 처리의 실행이 완료한 경우(S211에서 YES), 다치화부(241)는, 상기의 단계 S203~S210의 처리를 1회 이상 반복함으로써 얻어진 2차 배열(251)의 1개 이상의 요소를 다치화함으로써 제어 파라미터(230)를 생성한다(S212).
- [0145] 이상으로부터, 본 실시 형태에 따른 화상 복호 장치(200)는, 산술 복호에 있어서, 제1 종별의 제어 파라미터에 대해서는, 상측 블록을 이용하여 콘텍스트를 결정하고, 제2 종별 및 제3 종별의 제어 파라미터에 대해서는, 상측 블록을 이용하지 않고 콘텍스트를 결정한다.
- [0146] 이 구성에 의해, 상기 화상 복호 장치(200)는, 확일적으로 「인접 블록의 제어 파라미터의 값에 의거한 콘텍스트 모델을 이용한다」로서 좌측 블록과 상측 블록을 이용하는 경우에 비해 메모리 사용을 삭감할 수 있다. 이에 의해, 상기 화상 복호 장치(200)는, 화질의 열화를 억제하면서, 메모리 사용량을 삭감할 수 있다.
- [0147] 또한, 다치화부(241)는, 2차 배열(251)이 flag 등이며, 요소수가 하나인 경우, 즉, 1binary인 경우에는, 상기 2차 배열(251)을 그대로 출력해도 된다.
- [0148] 또, 상기 서술 설명에 더해, 제어부(101 또는 201)는 도시하지 않는 신호선을 개재하여 각 처리부를 제어하는 처리, 또는 메모리의 값을 참조하는 처리 등을 행해도 된다.
- [0149] 또, 상기 설명에서는, 콘텍스트 제어부(142 또는 242)는, 패턴 1~패턴 3의 3개의 패턴을 제어 파라미터의 신호 종별에 따라 전환하고 있으나, 패턴 1~패턴 3 중 2개의 패턴을 신호 종별에 따라 전환해도 된다. 바꾸어 말하면, 콘텍스트 제어부(142 또는 242)는, 제어 파라미터의 신호 종별에 따라, 상측 블록 조건을 이용함/하지 않음을 전환하면 된다.
- [0150] 또, 콘텍스트 제어부(142 또는 242)는, 이러한 선택되는 콘텍스트 모델의 전환 방법(콘텍스트 모델 증분값을 변경하는 경우도 포함함, 이하 동일)을 소정의 화상 정보에 따라 변경해도 된다. 예를 들어, 콘텍스트 제어부(142 또는 242)는, 메모리 유지량 및 각 콘텍스트의 학습 회수에 영향을 주는 화상의 가로폭의 사이즈 또는 샘플링 포맷 등에 따라, 이 전환 방침 자체를 더 전환해도 된다.
- [0151] 또, 상기 설명에서는, 설명의 간략화를 위해, 콘텍스트 제어부(142 또는 242)가, 상측 블록 조건을 이용함/하지 않음을 전환한다고 했으나, 콘텍스트 제어부(142 또는 242)는, 상측 블록이 원래 이용할 수 없는 경우를 이것과 조합하여 적용해도 된다. 예를 들어, 콘텍스트 제어부(142 또는 242)는, 처리 대상의 슬라이스가 엔트로피 슬라이스인지의 여부(entropy_slice_flag가 1인지 0인지)에 따라, 이 전환 방침 자체를 변경해도 된다. 마찬가지로, 원래 상측 인접 블록의 이용 가능성을 담보할 수 없는 경우에는, 콘텍스트 제어부(142 또는 242)는, 전환 방침을, 상측 블록을 이용하지 않는 것으로 변경해도 된다.

- [0152] 예를 들어, 도 8에 도시하는 바와 같이, 콘텍스트 제어부(142 또는 242)는, 소정의 단위의 파라미터의 값에 따라(S301), 콘텍스트 모델의 결정 방침을 제1 결정 규범(S302)과, 제2 결정 규범(S303)으로 전환해도 된다. 여기서, 소정의 단위의 파라미터의 값에 따르는 것이란, 상기 서술한 바와 같이, 슬라이스가 entropy slice인지의 여부 등에 따르는 것이다. 또, 제1 결정 규범이란, 도 7에 도시하는 처리를 행하는 규범이다. 제2 결정 규범이란, 도 7에 도시하는 단계 S204를 포함하지 않는 결정 규범이며, 예를 들어 종래의 결정 규범이다. 이는 콘텍스트 인덱스의 충분값을, 국소적인 소정의 단위의 파라미터와 그 단위보다 큰 단위의 파라미터의 값으로 결정하는 것과 등가이다.
- [0153] 즉, 콘텍스트 제어부(142 또는 242)는, 제1 단위의 제어 파라미터의 값에 의거하여, 제1 단위보다 작은 단위에 적용되는 결정 규범을 다른 결정 규범으로 전환해도 된다.
- [0154] 또, 콘텍스트 제어부(142 또는 242)는, 화상 계열의 특징에 따라, 사용하는 결정 규범을 변경해도 된다. 예를 들어, 콘텍스트 제어부(142 또는 242)는, I픽처의 간격(IntraPeriod의 설정값)에 따라, 사용하는 결정 규범을 변경해도 된다.
- [0155] 또한, 여기에서는, 콘텍스트 제어부(142 또는 242)는, 상기의 조건에 따라, 결정 규범을 전환한다고 했으나, 상측 블록을 이용할지의 여부를 전환해도 된다.
- [0156] 또, 콘텍스트 제어부(142 또는 242)는, 위치적으로 상측 블록의 제어 파라미터를 부호화 또는 복호시에 이용할 수 있는지의 여부에 의거하여, 상측 블록의 제어 파라미터를 이용할지의 여부를 결정해도 된다. 즉, 콘텍스트 제어부(142 또는 242)는, 처리 대상의 블록 위치에 의거하여, 상측 블록의 제어 파라미터를 복호시에 이용할 수 있는지 여부를 판정하고, 상측 블록의 제어 파라미터를 이용할 수 없는 경우에, 패턴 2 또는 패턴 3을 이용하여 콘텍스트를 결정해도 된다. 또한, 콘텍스트 제어부(142 또는 242)는, 이 상측 블록의 참조값을 이용할 수 있는지의 여부를, TU, CU, 또는 PU블록 분할의 트리 구조에 의거하여 결정해도 된다. 즉, 콘텍스트 제어부(142 또는 242)는, 처리 대상의 제어 파라미터가 속하는 데이터 단위의 계층의 깊이에 따라 상측 블록의 제어 파라미터를 복호시에 이용할 수 있는지 여부를 판정해도 된다.
- [0157] 도 9는, HEVC 규격에 있어서의 픽처와 슬라이스와 블록의 관계를 도시하는 도이다. 하나의 픽처는 1 이상의 슬라이스로 분할되어 있다. 도 9에 도시하는 예에서는 픽처는, 2개의 슬라이스(SLICE1 및 SLICE2)로 분할되어 있다. 하나의 슬라이스는, 복수의 블록(301)(예를 들어, treeblocks)으로 구성된다. 여기서, 블록(301)은, 슬라이스를 소정의 사이즈로 분할한 경우에, 어느 제어 단위로서 최대의 단위이며, 그 단위를 계층 분할의 root로 한 경우의 그 root의 사이즈이다.
- [0158] 도 9에 도시하는 예에서는, SLICE2는, 블록(301A)(startTb)으로부터 시작하고, 해칭된 블록(301)을 경유하여 우측 아래 구석의 블록까지의 복수의 블록을 포함하는 1시퀀스로 구성된다. 또한, 도면 중 해칭된 블록은 현재의 처리 대상이 되는 하나의 블록(Treeblock)이다.
- [0159] 그런데, 각각의 블록(301)은 N×M화소로 구성된다. 또, 하나의 블록(301)은 내부에서 재귀적으로 분할(전형적으로는 4분할)된다. 즉, 하나의 Treeblock은 개념적으로 하나의 사지 트리를 구성한다(QuadTree). 도 9에 도시하는 블록(301B)에서는, 4분할된 우측 위의 블록이 2계층에 걸쳐 재귀적으로 4분할되어 있다. 즉, 블록(301B)은, 좌측 위의 0번으로부터 우측 아래의 9번까지, 소정의 관점으로 분할된 10개의 논리적인 유닛을 포함한다.
- [0160] 여기서, 관점이란, 부호화 단위(CU)에 대한 tree, 또는 residual_data에 대한 Tree 등, 어느 root를 기점으로 서로 깊이가 상이할 수 있는 복수의 트리가 관념된다. 여기서 각종의 제어 파라미터의 값은 어느 일 노드에 속하게 된다.
- [0161] 그런데, 여기서, 실제로 상측 블록에 포함되는 어느 신호 종별의 제어 파라미터의 값을 「이용할 수 있을지(available)의 여부」, 상기 제어 파라미터가 속하는 트리의 종별에 의존한다. 따라서, 콘텍스트 제어부(142 또는 242)는, 제어 파라미터가 속하는 트리의 종별에 따라 결정 규범을 변경해도 된다. 이는, 선택스 단위로 변경하는 것과 등가이다. 예를 들어, 콘텍스트 제어부(142 또는 242)는, 적응 필터에 대한 alf_param 등의 데이터 구조의 데이터에 대해서는, 상측 블록을 이용하지 않는 패턴 2 또는 패턴 3을 이용하고, 다른 선택스에 대해서는 종래대로의 콘텍스트 모델 방침(패턴 1)을 이용해도 된다. 즉, 상기 제2 종별 또는 제3 종별은, 미리 정해진 데이터 구조를 가지는 제어 파라미터여도 된다. 또, 이는, 인접의 정의의 트리의 종별에 의해 바뀌는 것을 의미한다.

- [0162] 또한, 실제로 그 제어 파라미터의 값을 이용할 수 있을지, 또는, 메모리 사용량의 삭감에 효과가 발생할지는, 블록의 계층 관계상의 위치에 따라 상이하다. 즉, 콘텍스트 제어부(142 또는 242)는, 블록의 계층 및 계층 내의 위치에 따라 상측 블록을 이용할지의 여부를 전환해도 된다.
- [0163] 예를 들어, 도 9에 도시하는 블록(301B)에 있어서의 각 번호 0~9는, 복호순인 것으로 한다. 이 경우, 번호 4의 블록을 부호화 또는 복호화할 경우에, 번호 1의 블록 및 번호 2의 블록의 제어 파라미터를 이용할 수 있다.
- [0164] 또한, 메모리 사용량의 삭감의 관점으로부터, 콘텍스트 제어부(142 또는 242)는, Depth0이 아닌 블록이며, 또한, 자기의 위치가 세로 방향 분할에 있어서의 2개째 이상의 요소이면, 상측 블록을 이용하는 패턴 1을 선택해도 된다. 여기서 depth란, root로부터의 계층수를 나타낸다. 즉, 어느 블록을 block[xn],[y0][depth]라고 규정한 경우, 처리 대상의 블록이 block[xn][(y0)+ 1][depth]가 성립하는 블록인지의 여부에 따라, 결정 규범을 변경해도 된다. 즉, 도 9에 도시하는 번호 4~9의 블록에 대해 상측 블록이 이용된다. 이는, 이 트리의 부호화 또는 복호가, 도시된 번호 순서(0부터 시작하여 9로 끝나는 순서)이면, 번호 4~9의 블록에서는, 상측 블록에 포함되는 제어 파라미터를 이용할 수 있는 것도 명백하기 때문이다. 또한, 이들 블록에서는, 데이터의 유지에 일시적으로 좋다는 이점도 있다. 또, 이는, x, y좌표에 더해 계층을 포함하는 삼차원의 위치에 따라 콘텍스트값을 결정하는 것이라고도 할 수 있다. 또, 상측 계층의 블록의 조건값을 하측 계층의 블록의 조건값으로서 이용(답습)하는 것이 가능하다.
- [0165] 또한, 콘텍스트 제어부(142 또는 242)는, 처리 대상의 블록과, 다른 슬라이스의 위치 관계를 고려하여, 이들의 규범을 변경해도 된다. 이하, 도 9에 도시하는 3개의 해칭된 블록(301A, 301B 및 301C)의 예를 설명한다.
- [0166] 여기서, 블록(301A)은, 스타트 블록이며, 좌측 블록 및 상측 블록이 모두 다른 슬라이스에 포함된다. 블록(301B)은, 상측 블록이 다른 슬라이스에 포함된다. 블록(301C)은, 상측 블록 및 좌측 블록이 모두, 자기의 블록이 포함되는 슬라이스와 동일한 슬라이스에 포함된다. 콘텍스트 제어부(142 또는 242)는, 이러한 조건에 따라, 규범을 전환해도 된다. 즉, 콘텍스트 제어부(142 또는 242)는, (1) 상측 블록이 다른 슬라이스에 포함되는지의 여부에 따라 규범을 전환해도 되고, (2) 좌측 블록이 다른 슬라이스에 포함되는지의 여부에 따라 규범을 전환해도 되며, (3) 이들 양쪽에 따라 규범을 전환해도 된다. 바꾸어 말하면, 콘텍스트 제어부(142 또는 242)는, 처리 대상의 블록이 슬라이스 경계에 속하는 경우에, 상측 블록의 제어 파라미터를 복호시에 이용할 수 없다고 판정해도 된다. 이에 의해, 예를 들어, 상측의 슬라이스 1의 복호 처리가 종료되어 있지 않은 경우에, 슬라이스 2의 내부에서 자기적으로 정보가 얻어지는지의 여부를 고려한 복호 처리를 실현할 수 있다.
- [0167] 이하, 계층화된 처리 단위(다계층 블록 구조)에 대해 설명한다. 도 10은, 계층화된 처리 단위(다계층 블록 구조)를 설명하기 위한 설명도이다.
- [0168] 상기 화상 부호화 장치(100)는, 동화상을 처리 단위마다 부호화하고, 화상 복호 장치(200)는, 부호화 스트림을 처리 단위마다 복호한다. 이 처리 단위는, 복수의 작은 처리 단위로 분할되고, 그 작은 처리 단위가 더욱 복수의 것보다 작은 처리 단위로 분할되도록, 계층화되어 있다. 또한, 처리 단위가 작을수록, 그 처리 단위가 있는 계층은 깊고, 하위에 있으며, 그 계층을 나타내는 값은 크다. 반대로, 처리 단위가 클수록, 그 처리 단위가 있는 계층은 얇고, 상위에 있으며, 그 계층을 나타내는 값은 작다.
- [0169] 처리 단위에는, 부호화 단위(CU)와 예측 단위(PU)와 변환 단위(TU)가 있다. CU는, 최대 128×128화소로 이루어지는 블록이며, 종래의 매크로 블록에 상당하는 단위이다. PU는, 화면간 예측의 기본 단위이다. TU는, 직교 변환의 기본 단위이며, 그 TU의 사이즈는 PU와 동일하거나, PU보다 일 계층 작은 사이즈이다. CU는, 예를 들어 4개의 서브 CU로 분할되고, 그 중의 하나의 서브 CU는, 그 서브 CU와 동일한 사이즈의 PU 및 TU를 포함한다(이 경우, PU와 TU는 서로 겹쳐진 상태로 있다). 예를 들어, 그 PU는 또한 4개의 서브 PU로 분할되고, TU도 또한 4개의 서브 TU로 분할된다. 또한, 처리 단위가 복수의 작은 처리 단위로 분할되는 경우, 그 작은 처리 단위를 서브 처리 단위라고 한다. 예를 들어, 처리 단위가 CU인 경우에는, 서브 처리 단위는 서브 CU이며, 처리 단위가 PU인 경우에는, 서브 처리 단위는 서브 PU이고, 처리 단위가 TU인 경우에는, 서브 처리 단위는 서브 TU이다.
- [0170] 구체적으로는, 이하와 같다.
- [0171] 픽처는 슬라이스로 분할된다. 슬라이스는 최대 부호화 단위의 시퀀스이다. 최대 부호화 단위의 위치는, 최대 부호화 단위 어드레스 lcuAddr에 의해 나타난다.
- [0172] 최대 부호화 단위를 포함하는 각각의 부호화 단위는, 4개의 부호화 단위로 분할된다. 그 결과, 부호화 단위의

크기의 사지 트리 분할이 구성된다. 부호화 단위의 위치는, 최대 부호화 단위의 좌상단의 샘플(화소 또는 계수)을 기점으로 한 부호화 단위 인덱스 cuIdx에 의해 나타난다.

- [0173] 부호화 단위의 분할이 허가되어 있지 않은 경우, 그 부호화 단위는 예측 단위로서 취급된다. 부호화 단위와 마찬가지로, 예측 단위의 위치는, 최대 부호화 단위의 좌상단의 샘플을 기점으로 한 예측 단위 인덱스 puIdx에 의해 나타난다.
- [0174] 예측 단위는 복수의 파티션(예측 단위 파티션 또는 서브 PU)을 포함하고 있어도 된다. 예측 단위 파티션은, 예측 단위의 좌상단의 샘플을 기점으로 한 예측 단위 파티션 인덱스 puPartIdx에 의해 나타난다.
- [0175] 예측 단위는 복수의 변환 단위를 포함하고 있어도 된다. 부호화 단위와 마찬가지로, 변환 단위는 4개의 작은 사이즈의 변환 단위(서브 변환 단위)로 분할되어도 된다. 이는, 잔차 신호의 사지 트리 분할을 허가한다. 변환 단위의 위치는, 예측 단위의 좌상단의 샘플을 기점으로 한 변환 단위 인덱스 tuIdx에 의해 나타난다.
- [0176] 여기서, 각 처리 단위의 정의는 이하와 같다.
- [0177] CTB(coding tree block) : 정방형 영역의 사지 트리 분할을 특정하기 위한 기본 단위. CTB는 정방형의 다양한 사이즈를 가진다.
- [0178] LCTB(largest coding tree block) : 슬라이스에 있어서 허가되는 가장 큰 사이즈의 CTB. 슬라이스는 중복하지 않는 복수의 LCTB로 이루어진다.
- [0179] SCTB(smallest coding tree block) : 슬라이스에 있어서 허가되는 가장 작은 사이즈의 CTB. SCTB를 보다 작은 CTB로 분할하는 것은 허가되어 있지 않다.
- [0180] PU(prediction unit) : 예측 처리를 특정하기 위한 기본 단위. PU의 사이즈는, 분할이 허가되어 있지 않은 CU의 사이즈와 동일하다. CU에서는, CU를 4개의 정방형 영역으로 분할하는 것이 허가되어 있는 것에 비해, PU에서는, PU를 임의의 형상의 복수의 파티션으로 분할할 수 있다.
- [0181] TU(transform unit) : 변환 및 양자화를 특정하기 위한 기본 단위.
- [0182] CU(coding unit) : CTB와 동일.
- [0183] LCU(largest coding unit) : 가장 큰 CTB와 동일.
- [0184] SCU(smallest coding unit) : 가장 작은 CTB와 동일.
- [0185] 또, 양자화 파라미터는, 델타 양자화 스케일 파라미터(delta QP 또는 QP delta), 양자화 오프셋 파라미터, 인덱스(Qmatrix select idc) 및 양자화 테드존 오프셋 파라미터 중 적어도 하나를 포함한다. 또한, 인덱스는, 복수의 양자화 스케일 매트릭스로부터 하나를 선택하기 위한 것이다.
- [0186] 델타 양자화 스케일 파라미터(delta QP or QP delta)는, 변환 계수에 적용되어야 할 양자화 스케일 파라미터와, 시퀀스 헤더 또는 슬라이스 헤더로 지정되는 양자화 스케일 파라미터(또는, Z주사순으로 직전의 양자화 스케일 파라미터)의 차분이다.
- [0187] 양자화 오프셋 파라미터는, 양자화 오프셋이라고도 불리고, 양자화를 행할 때의 신호의 반올림한 조정값(오프셋 값)이다. 따라서, 화상 부호화 장치(100)는, 양자화를 행할 때는, 그 양자화 오프셋을 부호화하고, 화상 복호 장치(200)는, 그 부호화된 양자화 오프셋을 복호한다. 그리고, 화상 복호 장치(200)는, 변환 계수를 역양자화 할 때는, 그 양자화 오프셋을 이용한 보정을 행한다.
- [0188] 인덱스(Qmatrix select idc)는, 적응 양자화 매트릭스라고도 불리며, 복수의 양자화 스케일링 매트릭스로부터 어느 쪽의 양자화 스케일링 매트릭스를 이용할지를 나타내는 인덱스이다. 또, Qmatrix select idc는, 하나의 양자화 스케일링 매트릭스밖에 없는 경우에는, 그 양자화 스케일링 매트릭스를 사용할지의 여부를 나타낸다. 또한, 적응용 양자화 매트릭스는 블록 단위(처리 단위)로 제어 가능하다.
- [0189] 양자화 테드존 오프셋 파라미터는, 적응 테드존으로도 불리며, 테드존을 블록마다 적응적으로 변경하기 위한 제어 정보이다. 테드존은, 주파수 계수가 양자화에 의해 0이 되는 폭(양자화 후에 +1 또는 -1이 되기 직전의 폭)이다.
- [0190] 또한, 상기 설명에서는, 패턴 3으로서 미리 정해진 고정값을 콘텍스트값으로서 이용하는 예를 기술하였으나, 상측 블록 및 좌측 블록의 제어 파라미터를 함께 이용하지 않는 조건이면 되고, 패턴 3으로서 상측 블록 및 좌측

블록의 제어 파라미터의 조건을 포함하지 않는 조건을 이용하여도 된다. 예를 들어, 패턴 3으로서, 콘텍스트 제어부(142 또는 242)는, 제어 파라미터가 속하는 데이터 단위의 계층의 깊이에 따라 콘텍스트를 결정해오 된다.

- [0191] (실시 형태 3)
- [0192] 본 실시 형태에서는, 상기 제1 종별 및 제2 종별(또는 제3 종별)로서 어느 신호 종별을 이용해야 할지에 대해 설명한다.
- [0193] 구체적으로는, 본 발명자는, 도 3(비특허 문헌 2, 9.3.3.1.1.1절)에 도시된 신호 종별 중 이하의 신호 종별의 개개에 대해 검증을 행했다. 개개의 신호 종별에 대한 검증을 행한 것은, 파라미터가 다방면에 걸쳐, 하나의 신호 종별에 대한 검증 결과(패턴 1~패턴 3 중 어느 쪽이 좋은가)로부터, 다른 신호 종별의 각 패턴이 타당성을 만족할지의 여부의 예견이 어렵기 때문이다.
- [0194] 검증은 JCTVC-E700, "Common test conditions and software reference configurations"(비특허 문헌 3 참조)에 기재된 구성(설정 파라미터, 및 소프트웨어 버전 HM3.0)에 준거한다. 또, 테스트 화상의 길이는 모두 49프레임으로 제한한 결과이다.
- [0195] 본 실시 형태에 따른 화상 부호화 방법 및 화상 복호 방법은 CABAC에 관한 것이다. 따라서, Entropy Coding 모드로서, SymbolMode의 값이 1(#0:LCEC, 1:CABAC)인 설정값 세트인 이하의 4개의 테스트 패턴을 이용하여 검증을 행했다.
- [0196] 4.1 Intra, high-efficiency setting
- [0197] 4.3 Random access, high-efficiency setting
- [0198] 4.5 Low delay, high-efficiency setting
- [0199] 4.7 Low delay, high-efficiency setting (P slices only)
- [0200] 또, 평가는, HEVC에서의 실장 평가에 통일적인 평가 척도로서 이용되고 있는 "BD-RATE"값이라 불리는 평가값을 이용한다. Y BD-rate, U BD-rate, 및 V BD-rate는, 색공간 Y, U, V에 대한 BD-rate이며, 평가 척도값이다. 여기서 BD-rate란, VCEG-AI11(비특허 문헌 4)에 기재되어 있는, 2조의 부호량과 PSNR의 결과를 적분하여, 그 면적의 비에 의해 부호화 효율을 나타낸 평가값이다. 또, BD-rate가 마이너스의 값을 나타내는 경우에 부호화 효율이 좋아진 것을 나타내고 있다. 비교의 기준은 패턴 1을 실장하는 참조 프로그램의 출력 결과이며, 이번 결과는, 패턴 2 및 패턴 3의 각각의 패턴 1에 대한 값을 나타내고 있다.
- [0201] 이하, 각 신호 종별의 검증 결과를 설명한다.
- [0202] (제1 검증) "split_coding_unit_flag"
- [0203] (제2 검증) "skip_flag"
- [0204] (제3 검증) "myd_10(l1, lc)"
- [0205] (제1 검증) "split_coding_unit_flag"
- [0206] 도 11은 split_coding_unit_flag의 산술 복호 방법에 대해 설명하기 위한 표이다.
- [0207] 검증에 있어서는, 검증 대상의 신호 종별만, 콘텍스트 모델을 패턴 1에서 패턴 2 또는 패턴 3으로 변경하고, 다른 신호 종별, 및 비특허 문헌 3에서 지정하는 검증용 파라미터에 대해서는 변경을 하지 않고 검증을 행하고 있다. 또, 도 11의 란 중의 값에서 「고정」이란, 콘텍스트값(또는 증분값)의 도출에 있어서, 「고정」이 기재된 열의 조건(좌측 블록 조건 또는 상측 블록 조건을 이용하지 않는 것이다. 즉, 좌측 블록 조건 및 우측블록 조건 중 한쪽의 조건만이 「고정」인 경우는, 다른쪽의 조건만이 이용된다. 또, 좌측 블록 조건 및 우측블록 조건의 양쪽 모두가 「고정」인 경우에는, 콘텍스트값(또는 증분값)으로서 미리 정해진 값(예를 들어 「0」)이 이용된다.
- [0208] 신호 종별 "split_coding_unit_flag"의 의미는, 이하로 정의된다.
- [0209] split_coding_unit_flag[x0][y0]는, 대상의 CU가 수평 및 수직의 사이즈가 절반의 복수의 CU로 분할되는지의 여부를 나타낸다. x0 및 y0는, 화상의 좌측 위 구석에 위치하는 휘도 샘플을 기준으로 한, 대상의 CU의 좌측 위 구석에 위치하는 휘도 샘플의 좌표를 나타낸다. 즉, split_coding_unit_flag는, 대상의 CU가 4분할되어 있

는지의 여부를 나타낸다. 구체적으로는, split_coding_unit_flag의 값이 「1」인 경우, 대상의 CU는 분할되어 있고, 상기 값이 「0」인 경우, 대상의 CU는 분할되어 있지 않다.

- [0210] 이 split_coding_unit_flag는, syntax로서 Coding tree syntax에 데이터 구조화된다. 화상 복호 장치는, 이 데이터 구조의 신택스에 준하여 비트열을 해석한다.
- [0211] 도 12a 및 도 12b는 split_coding_unit_flag에 대한 검증 결과를 기재한 표이다.
- [0212] 도 12a는, (패턴 2) 1개의 인접 블록(좌측 블록 조건 L의 판정값만)이 이용되는 경우의 검증 결과를 도시한다. 도 12b는, (패턴 3) 0개의 인접 블록이 이용되는(상측 블록 조건 L도 좌측도 이용되지 않는) 경우의 검증 결과를 도시한다.
- [0213] 또, 도 12a 및 도 12b에 나타내는 검증 결과는, 상기 서술한 4개의 테스트 패턴의 BD-Rate값의 증감을 나타낸다.
- [0214] 또, 평가값은, 좌측 블록 및 상측 블록의 양쪽 모두를 이용하는 패턴 1인 경우의 평가값과의 상대적인 값을 나타내는 평가 척도이다. 구체적으로는, 평가값이 양의 값이면 그 결과는 패턴 1인 경우의 평가값(BD-rate)보다 나쁘다. 또, 평가값이 음의 값이면 그 결과는 패턴 1인 경우의 평가값보다 개선되어 있다.
- [0215] 이 결과에 의하면, split_coding_unit_flag에 관해서는, 콘텍스트 모델의 패턴으로서 패턴 1이 뛰어난 것을 알 수 있다. 바꾸어 말하면, 패턴 2 및 패턴 3은 패턴 1보다 평가값이 나쁘다.
- [0216] 따라서, 콘텍스트 제어부(142 및 242)는, 제어 파라미터의 신호 종별이 "split_coding_unit_flag"인 경우는, BD-rate의 관점으로부터, 종래대로의 콘텍스트 모델의 패턴인 패턴 1을 이용하여 콘텍스트값을 결정한다.
- [0217] (제2 검증) "skip_flag"
- [0218] 도 13은 skip_flag의 산술 복호 방법에 대해 설명하기 위한 표이다. 또한, 검증 방법은, 상기 서술한 제1 검증과 동일하다.
- [0219] 신호 종별 "skip_flag"의 의미는 이하로 정의된다.
- [0220] P 또는 B슬라이스를 복호하는 경우에 있어서, skip_flag[x0][y0]의 값이 「1」인 경우, 상기 skip_flag[x0][y0]의 뒤에, 예측 움직임 벡터 인덱스 이외에, 현재의 CU용의 신택스 엘리먼트가 존재하지 않는 것을 의미한다. 또, skip_flag[x0][y0]의 값이 「1」인 경우, 현재의 CU가 스킵되지 않은 것을 의미한다. x0 및 y0는, 화상의 좌측 위 구석에 위치하는 휘도 샘플을 기준으로 한, 대상의 CU의 좌측 위 구석에 위치하는 휘도 샘플의 좌표를 나타낸다. 즉, skip_flag는, 대상의 CU를 스킵할지(스킵된 블록으로서 취급할지) 여부를 나타낸다.
- [0221] 이 skip_flag는, syntax로서 Coding unit syntax에 데이터 구조화된다. 즉, skip_flag는 CU마다 설정된다. 화상 복호 장치에서는, 이 데이터 구조의 콘텍스트에 준하여, 비트열을 해석한다.
- [0222] 도 14a 및 도 14b는 skip_flag에 대한 검증 결과를 기재한 표이다.
- [0223] 도 14a는, (패턴 2) 1개의 인접 블록(좌측 블록 조건 L의 판정값만)이 이용되는 경우의 검증 결과를 도시한다. 도 14b는, (패턴 3) 0개의 인접 블록이 이용되는(상측 블록 조건 L도 좌측도 이용되지 않는) 경우의 검증 결과를 도시한다.
- [0224] 또한, 도 14a 및 도 14b에 도시하는 검증 결과는, 제1 검증과 마찬가지로, 상기 서술한 4개의 테스트 패턴의 BD-Rate값의 증감을 나타낸다. 또, 평가값의 의미는 제1 검증과 동일하다.
- [0225] 이 결과에 의하면, "skip_flag"에 관해서는, 콘텍스트 모델의 패턴으로서 패턴 1이 뛰어난 것을 알 수 있다. 바꾸어 말하면, 패턴 2 및 패턴 3은 패턴 1보다 평가값이 나쁘다.
- [0226] 따라서, 콘텍스트 제어부(142 및 242)는, 제어 파라미터의 신호 종별이 "skip_flag"인 경우는, BD-rate의 관점으로부터, 종래대로의 콘텍스트 모델의 패턴인 패턴 1을 이용하여 콘텍스트값을 결정한다.
- [0227] (제3 검증) "mvd_10(11, 1c)"
- [0228] 도 15는 mvd_10(11, 1c)의 산술 복호화 방법에 대해 설명하기 위한 표이다.
- [0229] 신호 종별 mvd_10(11, 1c)의 의미는 이하로 정의된다.

- [0230] mvd₁₀[x0][y0][compIdx]는, 사용되는, 리스트 0의 벡터 성분과, 그 예측값과의 차분을 나타낸다. x0 및 y0는, 화상의 좌측 위 구석에 위치하는 휘도 샘플을 기준으로 한, 대상의 예측 블록의 좌측 위 구석에 위치하는 휘도 샘플의 좌표를 나타낸다. 수평 방향의 움직임 벡터 성분의 차분에는 compIdx=0이 할당되어 있다. 또, 수직 방향의 움직임 벡터 성분에는 compIdx=1이 할당되어 있다. 2개의 성분이 모두 존재하지 않는 경우, 값은 「0」으로 여겨진다. 즉, mvd₁₀은, 어느 PU 위치(xP, yP)에 있어서의, 움직임 벡터와 예측 벡터의 차분을 제1 성분(수평 성분 compIdx=0)과 제2 성분(수직 성분 compIdx=1)을 이용하여 표현한 것이다.
- [0231] mvd₁₀[x0][y0][compIdx]는, mvd₁₀에 있어서의 10 및 리스트 0을 11 및 리스트 1로 각각 치환한 경우와 같은 의미를 가진다. 이 mvd₁₁의 유무는 픽처 타입 등에 의거하여 결정할 수 있다.
- [0232] 또, mvd_{1c}[x0][y0][compIdx]는, mvd₁₀에 있어서의 10 및 리스트 0을 1c 및 합성 리스트에 각각 치환한 경우와 같은 의미를 가진다. 즉, mvd_{1c}는, mvd₁₀과 mvd₁₁을 합성함으로써 생성된다.
- [0233] 이하, 간단히 mvd라고 부를 때는, 상기 mvd는, 적어도 mvd₁₀을 포함하고, 화상의 조건을 따라, mvd₁₁과 mvd_{1c} 중 적어도 한쪽을 포함한다.
- [0234] 이 mvd는, syntax로서 "Prediction Unit"에 데이터 구조화된다. 화상 복호 장치에서는, 이 데이터 구조의 선택스에 준하여, 비트열을 채택한다.
- [0235] 도 16a 및 도 16b는 mvd에 대한 검증 결과를 기재한 표이다.
- [0236] 도 16a는, (패턴 2) 1개의 인접 블록(좌측 블록 조건 L의 판정값만)이 이용되는 경우의 검증 결과를 도시한다. 도 16b는, (패턴 3) 0개의 인접 블록이 이용되는(상측 블록 조건 L도 좌측도 이용되지 않는) 경우의 검증 결과를 도시한다.
- [0237] 또한, 도 16a 및 도 16b에 도시하는 검증 결과는, 제1 검증과 마찬가지로, 상기 서술한 4개의 테스트 패턴의 BD-Rate값의 증감을 나타낸다. 또, 평가값의 의미는 제1 검증과 동일하다.
- [0238] 이 결과에 의하면, 상기 서술의 제1 검증의 split_coding_unit_flag, 및, 제2 검증의 skip_flag와는 결과가 상이하고, 이 mvd에 관해서는, 콘텍스트 모델의 패턴으로서 패턴 1과, 패턴 2 또는 패턴 3 사이에 BD-rate의 큰 차이가 발생하지 않는다.
- [0239] 따라서, 콘텍스트 제어부(142 및 242)는, 복수의 신호 종별의 제어 파라미터가 혼재하는 환경에 있어서, 특히, 신호 종별이 mvd₁₀(11, 1c)인 경우는, 인접 블록으로서 상측 블록을 이용하지 않고 콘텍스트값을 결정한다. 즉, 콘텍스트 제어부(142 및 242)는, 제어 파라미터의 신호 종별이 mvd인 경우는, 패턴 2 또는 패턴 3을 이용하여 콘텍스트값을 결정한다. 바꾸어 말하면, 상기 제1 종별은, "split_coding_unit_flag", 또는, "skip_flag"를 포함하고, 상기 제2 종별 또는 제3 종별은, "mvd₁₀", "mvd₁₁", 또는, "mvd_{1c}"를 포함한다. 이에 의해, 본 실시 형태에 따른 화상 부호화 장치 및 화상 복호 장치는, BD-Rate값의 저하를 억제하면서, 메모리 사용량을 삭감할 수 있다.
- [0240] 또한, 상기 제2 종별 또는 제3 종별은, mvd₁₀, mvd₁₁ 및 mvd_{1c} 중 적어도 하나를 포함하면 된다. 예를 들어, 상기 제2 종별 또는 제3 종별은, mvd_{1c}를 포함하지 않고, mvd₁₀ 및 mvd₁₁를 포함하면 된다.
- [0241] 또한, mvd에 대한 패턴 2와 패턴 3을 비교한 경우, 이들 BD-rate에는 큰 차이가 발생되지 않는다. 따라서, mvd₁₀(11, 1c)에 대해 패턴 3을 이용하는 것이 보다 바람직하다. 이에 의해, 더욱 메모리 사용량의 삭감, 및 처리량의 삭감을 실현할 수 있다.
- [0242] 여기서, 스킵시에는 움직임 벡터의 잔차 데이터(mvd)를 보내지 않으나, 머지 모드시에는 움직임 벡터의 잔차 데이터(mvd)를 보낸다. 이에 의해, 머지 모드시에 있어서는, 만일 사용하는 콘텍스트가 최적이지 않더라도, 이 mvd를 이용하는 처리에 의해, 최적인 콘텍스트를 사용할 수 없었던 것에 의한 화질의 저하를, 어느 정도 보충할 수 있다. 이러한 이유에 의해, mvd에 대해 주변의 블록을 이용하지 않는 경우의 화질의 저하가 억제된다고 생각된다.
- [0243] 상기 서술한 소정의 조건을 따라, 상측 블록, 또는 좌측 블록의 조건값(condA 또는 condL)을 이용하는 경우는, 이하의 변형을 적용할 수 있다.
- [0244] 첫번째의 변형에는, mvd₁₀과 mvd₁₁과 mvd_{1c}의 종속 관계를 이용하는 방법이다.
- [0245] 구체적으로는, 콘텍스트 제어부(142 및 242)는, mvd₁₀과 mvd₁₁과 mvd_{1c}의 3개의 신호 종별 중 2개의 신호 종

별의 조건값(condL 또는 condA)을 이용하여, 그들에 종속하는 조건값을 가지는 다른 신호 종별의 조건값을 도출해도 된다.

- [0246] 예를 들어, mvd_10과 mvd_11의 2개의 신호 종별의 조건값(10의 condA의 값과 11의 condA의 값)에 대해, mvd_1c의 condA의 값이 종속 관계인 경우, 콘텍스트 제어부(142 및 242)는, mvd_1c에 대한 condA의 값을 참조할 필요는 없다.
- [0247] 도 16c은, 비참조 문헌 2에 개시되는, mvd의 조건 A 및 조건 L을 기재하는 표이다. 도 16d은, 본 실시 형태에 따른 mvd의 조건 A 및 조건 L을 기재하는 표이다.
- [0248] 도 16d에 개시하는 바와 같이, 콘텍스트 제어부(142 및 242)는, mvd_1c의 조건값(condL 또는 condA)을, 동일 블록의 mvd_10, 및 mvd_11의 조건값 중 적어도 한쪽으로부터 도출해도 된다.
- [0249] 또한, 콘텍스트 제어부(142 및 242)는, 이들의 관계를, 수평 방향(compIdx=0), 또는, 수직 방향(compIdx=1) 중, 한쪽 또는 양쪽 모두 적용해도 된다.
- [0250] 또한, 콘텍스트 제어부(142 및 242)는, compIdx=0과 1 사이의 종속 관계를 이용해도 된다. 즉, 콘텍스트 제어부(142 및 242)는, 수평 방향 mvd_10[][][0], 및 수직 방향 mvd_10[][][1]의 2개의 조건값 중 한쪽의 결과물 다른쪽에 종속시켜도 된다. 즉, 콘텍스트 제어부(142 및 242)는, 수평 방향 및 수직 방향 중 한쪽의 mvd의 조건값(condL 및 condA)을, 다른쪽의 mvd의 조건값으로부터 도출해도 된다. 여기서, 비특허 문헌 2에 서는, 수평 방향의 mvd(mvd_10[][][0], mvd_11[][][0], mvd_1c[][][0])와, 수직 방향의 mvd(mvd_10[][][1], mvd_11[][][1], mvd_1c[][][1])의 각각에 콘텍스트 인덱스(인덱스 증분값+기준값)가 설정되어 있다. 상기의 종속 관계를 이용함으로써, 이 낭비를 삭감할 수 있다. 즉, 콘텍스트 인덱스의 수를 삭감할 수 있다.
- [0251] 여기서, 비특허 문헌 2에 기재에서는, mvd의 1비트제만에 대해, 상측 블록 및 좌측 블록의 조건값이 이용되고 있다. 즉, 콘텍스트 제어부(142 및 242)는, mvd의 1비트제에 대해, 상기 패턴 2 또는 패턴 3을 이용해도 된다. 바꾸어 말하면, 콘텍스트 제어부(142 및 242)는, 움직임 벡터와 예측 벡터의 차분이 0 이상인지의 여부를 나타내는, abs_mvd_greater0_flag[compIdx]에 대해 상기 패턴 2 또는 패턴 3을 이용해도 된다.
- [0252] 이상, 본 발명의 실시 형태에 따른 화상 부호화 장치 및 화상 복호 장치에 대해 설명했으나, 본 발명은, 이 실시 형태에 한정되는 것은 아니다.
- [0253] 예를 들어, 상기 실시 형태 1~3에 따른, 화상 부호화 장치, 화상 복호 장치 및 그들 변형예의 기능 중 적어도 일부를 조합해도 된다.
- [0254] 또, 상기에서 이용한 숫자 및 논리값은, 모두 본 발명을 구체적으로 설명하기 위해서 예시하는 것이며, 본 발명은 예시된 숫자에 제한되지 않는다.
- [0255] 또, 블록도에 있어서의 기능 블록의 분할은 일레이며, 복수의 기능 블록을 하나의 기능 블록으로서 실현하거나, 하나의 기능 블록을 복수로 분할하거나 일부의 기능을 다른 기능 블록으로 옮겨도 된다. 또, 유사한 기능을 가지는 복수의 기능 블록의 기능을 단일의 하드웨어 또는 소프트웨어가 병렬 또는 시분할로 처리해도 된다.
- [0256] 또, 상기의 화상 부호화 장치에 의한 화상 부호화 방법, 및 화상 복호 장치에 의한 화상 복호 방법에 있어서의, 각 단계가 실행되는 순서는, 본 발명을 구체적으로 설명하기 위해 예시하기 위한 것이며, 상기 이외의 순서여도 된다. 또, 상기 단계의 일부가, 다른 단계와 동시(병렬)에 실행되어도 된다.
- [0257] (실시 형태 4)
- [0258] 상기 각 실시 형태에서 나타난 동화상 부호화 방법(화상 부호화 방법) 또는 동화상 복호화 방법(화상 복호 방법)의 구성을 실현하기 위한 프로그램을 기억 미디어에 기록함으로써, 상기 각 실시 형태에서 나타난 처리를 독립한 컴퓨터 시스템에 있어서 간단하게 실시하는 것이 가능해진다. 기억 미디어는, 자기 디스크, 광디스크, 광자기 디스크, IC카드, 반도체 메모리 등, 프로그램을 기록하는 것이면 된다.
- [0259] 또한 여기서, 상기 각 실시 형태에서 나타난 동화상 부호화 방법(화상 부호화 방법) 또는 동화상 복호화 방법(화상 복호 방법)의 응용예와 그것을 이용한 시스템을 설명한다. 상기 시스템은, 화상 부호화 방법을 이용한 화상 부호화 장치, 및 화상 복호 방법을 이용한 화상 복호 장치로 이루어지는 화상 부호화 복호 장치를 가지는 것을 특징으로 한다. 시스템에 있어서의 다른 구성에 대해, 대응에 따라 적절하게 변경할 수 있다.

- [0260] 도 19는, 콘텐츠 전송 서비스를 실현하는 콘텐츠 공급 시스템(ex100)의 전체 구성을 도시하는 도이다. 통신 서비스의 제공 에리어를 원하는 크기로 분할하여, 각 셀 내에 각각 고정 무선국인 기지국(ex106, ex107, ex108, ex109, ex110)이 설치되어 있다.
- [0261] 이 콘텐츠 공급 시스템(ex100)은, 인터넷(ex101)에 인터넷 서비스 프로바이더(ex102) 및 전화망(ex104), 및 기지국(ex106 내지 ex110)을 개재하여, 컴퓨터(ex111), PDA(Personal Digital Assistant)(ex112), 카메라(ex113), 휴대 전화(ex114), 게임기(ex115) 등의 각 기기가 접속된다.
- [0262] 그러나, 콘텐츠 공급 시스템(ex100)은 도 19와 같은 구성으로 한정되지 않고, 어느 하나의 요소를 조합하여 접속하도록 해도 된다. 또, 고정 무선국인 기지국(ex106 내지 ex110)을 개재하지 않고, 각 기기가 전화망(ex104)에 직접 접속되어도 된다. 또, 각 기기가 근거리 무선 등을 개재하여 직접 서로 접속되어 있어도 된다.
- [0263] 카메라(ex113)는 디지털 비디오 카메라 등의 동영상 촬영이 가능한 기기이며, 카메라(ex116)는 디지털 카메라 등의 정지 화상 촬영, 동영상 촬영이 가능한 기기이다. 또, 휴대 전화(ex114)는, GSM(등록 상표)(Global System for Mobile Communications) 방식, CDMA(Code Division Multiple Access) 방식, W-CDMA(Wideband-Code Division Multiple Access) 방식, 혹은 LTE(Long Term Evolution) 방식, HSPA(High Speed Packet Access)의 휴대 전화기, 또는 PHS(Personal Handyphone System) 등이며, 어느 하나여도 상관없다.
- [0264] 콘텐츠 공급 시스템(ex100)에서는, 카메라(ex113) 등이 기지국(ex109), 전화망(ex104)을 통해 스트리밍 서버(ex103)에 접속됨으로써, 라이브 전송 등이 가능해진다. 라이브 전송에서는, 유저가 카메라(ex113)를 이용하여 촬영하는 콘텐츠(예를 들어, 음악 라이브의 영상 등)에 대해 상기 각 실시 형태에서 설명한 바와 같이 부호화 처리를 행하여(즉, 본 발명의 일 양태에 따른 화상 부호화 장치로서 기능한다), 스트리밍 서버(ex103)에 송신한다. 한편, 스트리밍 서버(ex103)는 요구가 있던 클라이언트에 대해 송신된 콘텐츠 데이터를 스트림 전송한다. 클라이언트로서는, 상기 부호화 처리된 데이터를 복호화하는 것이 가능한, 컴퓨터(ex111), PDA(ex112), 카메라(ex113), 휴대 전화(ex114), 게임기(ex115) 등이 있다. 전송된 데이터를 수신한 각 기기에서는, 수신한 데이터를 복호화 처리하여 재생한다(즉, 본 발명의 일 양태에 따른 화상 복호 장치로서 기능한다).
- [0265] 또한, 촬영한 데이터의 부호화 처리는 카메라(ex113)에서 행해도, 데이터의 송신 처리를 하는 스트리밍 서버(ex103)에서 행해도 되고, 서로 분담하여 행해도 된다. 마찬가지로 전송된 데이터의 복호화 처리는 클라이언트에서 행해도, 스트리밍 서버(ex103)에서 행해도 되고, 서로 분담하여 행해도 된다. 또, 카메라(ex113)에 한정하지 않고, 카메라(ex116)로 촬영한 정지 화상 및/또는 동화상 데이터를, 컴퓨터(ex111)를 개재하여 스트리밍 서버(ex103)에 송신해도 된다. 이 경우의 부호화 처리는 카메라(ex116), 컴퓨터(ex111), 스트리밍 서버(ex103) 중 어느 하나에서 행해도 되고, 서로 분담하여 행해도 된다.
- [0266] 또, 이들 부호화·복호화 처리는, 일반적으로 컴퓨터(ex111)나 각 기기가 가지는 LSI(ex500)에 있어서 처리한다. LSI(ex500)는, 원칩이어도 복수칩으로 이루어지는 구성이어도 된다. 또한, 동화상 부호화·복호화 용의 소프트웨어를 컴퓨터(ex111) 등으로 판독 가능한 어떠한 기록 미디어(CD-ROM, 플렉시블 디스크, 하드 디스크 등)에 넣고, 그 소프트웨어를 이용하여 부호화·복호화 처리를 행하여도 된다. 또한, 휴대 전화(ex114)가 카메라 부착인 경우에는, 그 카메라로 취득한 동영상 데이터를 송신해도 된다. 이때의 동영상 데이터는 휴대 전화(ex114)가 가지는 LSI(ex500)로 부호화 처리된 데이터이다.
- [0267] 또, 스트리밍 서버(ex103)는 복수의 서버나 복수의 컴퓨터이며, 데이터를 분산하여 처리하거나 기록하거나 전송하는 것이어도 된다.
- [0268] 이상과 같이 하여, 콘텐츠 공급 시스템(ex100)에서는, 부호화된 데이터를 클라이언트가 수신하여 재생할 수 있다. 이와 같이 콘텐츠 공급 시스템(ex100)에서는, 유저가 송신한 정보를 실시간으로 클라이언트가 수신하여 복호화하고, 재생할 수 있어, 특별한 권리나 설비를 가지지 않은 유저라도 개인 방송을 실현할 수 있다.
- [0269] 또한, 콘텐츠 공급 시스템(ex100)의 예에 한정하지 않고, 도 20에 도시하는 바와 같이, 디지털 방송용 시스템(ex200)에도, 상기 각 실시 형태 중 적어도 동화상 부호화 장치(화상 부호화 장치) 또는 동화상 복호화 장치(화상 복호 장치) 중 어느 하나를 넣을 수 있다. 구체적으로는, 방송국(ex201)에서는 영상 데이터에 음악 데이터 등이 다중화된 다중화 데이터가 전파를 개재하여 통신 또는 위성(ex202)으로 전송된다. 이 영상 데이터는 상기 각 실시 형태에서 설명한 동화상 부호화 방법에 의해 부호화된 데이터이다(즉, 본 발명의 일 양태에 따른 화상 부호화 장치에 의해 부호화된 데이터이다). 이것을 받은 방송 위성(ex202)은, 방송용의 전파를 발신하고, 이 전파를 위성 방송의 수신 가능한 가정의 안테나(ex204)가 수신한다. 수신한 다중화 데이터를, 텔레비전(수신기)(ex300) 또는 셋탑박스(STB)(ex217) 등의 장치가 복호화하여 재생한다(즉, 본 발명의 일 양태에 따른 화상

복호 장치로서 기능한다).

[0270] 또, DVD, BD 등의 기록 미디어(ex215)에 기록된 다중화 데이터를 판독하고 복호화하거나, 또는 기록 미디어(ex215)에 영상 신호를 부호화하고, 또한 경우에 따라서는 음악 신호와 다중화하여 기록하는 리더/레코더(ex218)에도 상기 각 실시 형태에서 나타난 동화상 복호화 장치 또는 동화상 부호화 장치를 실장하는 것이 가능하다. 이 경우, 재생된 영상 신호는 모니터(ex219)에 표시되고, 다중화 데이터가 기록된 기록 미디어(ex215)에 의해 다른 장치나 시스템에 있어서 영상 신호를 재생할 수 있다. 또, 케이블 텔레비전용의 케이블(ex203) 또는 위성/지상파 방송의 안테나(ex204)에 접속된 셋탑박스(ex217) 내에 동화상 복호화 장치를 실장하고, 이것을 텔레비전의 모니터(ex219)로 표시해도 된다. 이때 셋탑박스가 아닌, 텔레비전 내에 동화상 복호화 장치를 넣어도 된다.

[0271] 도 21은, 상기 각 실시 형태에서 설명한 동화상 복호화 방법 및 동화상 부호화 방법을 이용한 텔레비전(수신기)(ex300)을 도시하는 도이다. 텔레비전(ex300)은, 상기 방송을 수신하는 안테나(ex204) 또는 케이블(ex203) 등을 개재하여 영상 데이터에 음성 데이터가 다중화된 다중화 데이터를 취득, 또는 출력하는 튜너(ex301)와, 수신한 다중화 데이터를 복조하거나, 또는 외부로 송신하는 다중화 데이터에 변조하는 변조/복조부(ex302)와, 복조한 다중화 데이터를 영상 데이터와, 음성 데이터로 분리하거나, 또는 신호 처리부(ex306)에서 부호화된 영상 데이터, 음성 데이터를 다중화하는 다중/분리부(ex303)를 구비한다.

[0272] 또, 텔레비전(ex300)은, 음성 데이터, 영상 데이터 각각을 복호화하거나, 또는 각각의 정보를 부호화하는 음성 신호 처리부(ex304), 영상 신호 처리부(ex305)(본 발명의 일 양태에 따른 화상 부호화 장치 또는 화상 복호 장치로서 기능한다)를 가지는 신호 처리부(ex306)와, 복호화한 음성 신호를 출력하는 스피커(ex307), 복호화한 영상 신호를 표시하는 디스플레이 등의 표시부(ex308)를 가지는 출력부(ex309)를 가진다. 또한, 텔레비전(ex300)은, 유저 조작의 입력을 받아들이는 조작 입력부(ex312) 등을 가지는 인터페이스부(ex317)를 가진다. 또한, 텔레비전(ex300)은, 각부를 통괄적으로 제어하는 제어부(ex310), 각부에 전력을 공급하는 전원 회로부(ex311)를 가진다. 인터페이스부(ex317)는, 조작 입력부(ex312) 이외에, 리더/레코더(ex218) 등의 외부 기기와 접속되는 브릿지(ex313), SD 카드 등의 기록 미디어(ex216)를 장착 가능하게 하기 위한 슬롯부(ex314), 하드 디스크 등의 외부 기록 미디어와 접속하기 위한 드라이버(ex315), 전화망과 접속하는 모뎀(ex316) 등을 가지고 있어도 된다. 또한 기록 미디어(ex216)는, 기억하는 불휘발성/휘발성의 반도체 메모리 소자에 의해 전기적으로 정보의 기록을 가능하게 한 것이다. 텔레비전(ex300)의 각부는 동기 버스를 개재하여 서로 접속되어 있다.

[0273] 우선, 텔레비전(ex300)이 안테나(ex204) 등에 의해 외부로부터 취득한 다중화 데이터를 복호화하고, 재생하는 구성에 대해 설명한다. 텔레비전(ex300)은, 리모트 컨트롤러(ex220) 등으로부터의 유저 조작을 받아, CPU 등을 가지는 제어부(ex310)의 제어에 의거하여, 변조/복조부(ex302)에서 복조한 다중화 데이터를 다중/분리부(ex303)에서 분리한다. 또한 텔레비전(ex300)은, 분리한 음성 데이터를 음성 신호 처리부(ex304)에서 복호화하고, 분리한 영상 데이터를 영상 신호 처리부(ex305)에서 상기 각 실시 형태에서 설명한 복호화 방법을 이용하여 복호화한다. 복호화한 음성 신호, 영상 신호는, 각각 출력부(ex309)로부터 외부로 향해 출력된다. 출력할 때에는, 음성 신호와 영상 신호가 동기하여 재생되도록, 버퍼(ex318, ex319) 등에 일단 이들 신호를 축적하면 된다. 또, 텔레비전(ex300)은, 방송 등으로부터가 아닌, 자기/광디스크, SD 카드 등의 기록 미디어(ex215, ex216)로부터 다중화 데이터를 읽어내도 된다. 다음에, 텔레비전(ex300)이 음성 신호나 영상 신호를 부호화하고, 외부로 송신 또는 기록 미디어 등에 기록하는 구성에 대해 설명한다. 텔레비전(ex300)은, 리모트 컨트롤러(ex220) 등으로부터의 유저 조작을 받아, 제어부(ex310)의 제어에 의거하여, 음성 신호 처리부(ex304)에서 음성 신호를 부호화하고, 영상 신호 처리부(ex305)에서 영상 신호를 상기 각 실시 형태에서 설명한 부호화 방법을 이용하여 부호화한다. 부호화한 음성 신호, 영상 신호는 다중/분리부(ex303)에서 다중화되어 외부로 출력된다. 다중화할 때에는, 음성 신호와 영상 신호가 동기하도록, 버퍼(ex320, ex321) 등에 일단 이들 신호를 축적하면 된다. 또한, 버퍼(ex318, ex319, ex320, ex321)는 도시하고 있는 바와 같이 복수 구비하고 있어도 되고, 하나 이상의 버퍼를 공유하는 구성이어도 된다. 또한, 도시하고 있는 것 이외에, 예를 들어 변조/복조부(ex302)나 다중/분리부(ex303) 사이 등에서도 시스템의 오버플로우, 언더플로우를 피하는 완충재로서 버퍼에 데이터를 축적하는 것으로 해도 된다.

[0274] 또, 텔레비전(ex300)은, 방송 등이나 기록 미디어 등으로부터 음성 데이터, 영상 데이터를 취득하는 것 이외에, 마이크나 카메라의 AV 입력을 받아들이는 구성을 구비하고, 그들로부터 취득한 데이터에 대해 부호화 처리를 행해도 된다. 또한, 여기에서는 텔레비전(ex300)은 상기의 부호화 처리, 다중화, 및 외부 출력이 가능한 구성으로서 설명했는데, 이러한 처리를 행하지 못하고, 상기 수신, 복호화 처리, 외부 출력만이 가능한 구성이어도 된

다.

- [0275] 또, 리더/레코더(ex218)에서 기록 미디어로부터 다중화 데이터를 읽어내거나, 또는 기록하는 경우에는, 상기 복호화 처리 또는 부호화 처리는 텔레비전(ex300), 리더/레코더(ex218) 중 어느 하나에서 행해도 되고, 텔레비전(ex300)과 리더/레코더(ex218)가 서로 분담하여 행해도 된다.
- [0276] 일례로서, 광디스크로부터 데이터의 읽어들이기 또는 기록을 하는 경우의 정보 재생/기록부(ex400)의 구성을 도 22에 도시한다. 정보 재생/기록부(ex400)는, 이하에 설명하는 요소(ex401, ex402, ex403, ex404, ex405, ex406, ex407)를 구비한다. 광헤드(ex401)는, 광디스크인 기록 미디어(ex215)의 기록면에 레이저 스폿을 조사하여 정보를 기록하고, 기록 미디어(ex215)의 기록면으로부터의 반사광을 검출하여 정보를 읽어들이는다. 변조 기록부(ex402)는, 광헤드(ex401)에 내장된 반도체 레이저를 전기적으로 구동하여 기록 데이터에 따라 레이저광의 변조를 행한다. 재생 복조부(ex403)는, 광헤드(ex401)에 내장된 포토 디텍터에 의해 기록면으로부터의 반사광을 전기적으로 검출한 재생 신호를 증폭해, 기록 미디어(ex215)에 기록된 신호 성분을 분리하여 복조하고, 필요한 정보를 재생한다. 버퍼(ex404)는, 기록 미디어(ex215)에 기록하기 위한 정보 및 기록 미디어(ex215)로부터 재생한 정보를 일시적으로 보관한다. 디스크 모터(ex405)는 기록 미디어(ex215)를 회전시킨다. 서보 제어부(ex406)는, 디스크 모터(ex405)의 회전 구동을 제어하면서 광헤드(ex401)를 소정의 정보 트랙으로 이동시켜, 레이저 스폿의 추종 처리를 행한다. 시스템 제어부(ex407)는, 정보 재생/기록부(ex400) 전체의 제어를 행한다. 상기의 읽어들이기나 기록의 처리는 시스템 제어부(ex407)가, 버퍼(ex404)에 보관된 각종 정보를 이용하여, 또 필요에 따라 새로운 정보의 생성·추가를 행함과 더불어, 변조 기록부(ex402), 재생 복조부(ex403), 서보 제어부(ex406)를 협조 동작시키면서, 광헤드(ex401)를 통해, 정보의 기록 재생을 행함으로써 실현된다. 시스템 제어부(ex407)는 예를 들어 마이크로 프로세서로 구성되고, 읽기 기록의 프로그램을 실행함으로써 그러한 처리를 실행한다.
- [0277] 이상에서는, 광헤드(ex401)는 레이저 스폿을 조사하는 것으로 설명했는데, 근접장광을 이용하여 보다 고밀도인 기록을 행하는 구성이어도 된다.
- [0278] 도 23에 광디스크인 기록 미디어(ex215)의 모식도를 도시한다. 기록 미디어(ex215)의 기록면에는 안내홈(그루브)이 스파이럴형상으로 형성되고, 정보 트랙(ex230)에는, 사전에 그루브의 형상의 변화에 의해 디스크상의 절대 위치를 나타내는 번지 정보가 기록되어 있다. 이 번지 정보는 데이터를 기록하는 단위인 기록 블록(ex231)의 위치를 특정하기 위한 정보를 포함하며, 기록이나 재생을 행하는 장치에 있어서 정보 트랙(ex230)을 재생하고 번지 정보를 판독함으로써 기록 블록을 특정할 수 있다. 또, 기록 미디어(ex215)는, 데이터 기록 영역(ex233), 내주 영역(ex232), 외주 영역(ex234)을 포함하고 있다. 유저 데이터를 기록하기 위해 이용하는 영역이 데이터 기록 영역(ex233)이며, 데이터 기록 영역(ex233)보다 내주 또는 외주에 배치되어 있는 내주 영역(ex232)과 외주 영역(ex234)은, 유저 데이터의 기록 이외의 특정 용도로 이용된다. 정보 재생/기록부(ex400)는, 이러한 기록 미디어(ex215)의 데이터 기록 영역(ex233)에 대해, 부호화된 음성 데이터, 영상 데이터 또는 그러한 데이터를 다중화한 다중화 데이터의 읽고 쓰기를 행한다.
- [0279] 이상에서는, 1층의 DVD, BD 등의 광디스크를 예로 들어 설명했지만, 이들에 한정된 것이 아니라, 다층 구조이며 표면 이외에도 기록 가능한 광디스크여도 된다. 또, 디스크의 같은 장소에 다양한 상이한 파장의 색광을 이용하여 정보를 기록하거나, 다양한 각도로부터 상이한 정보의 층을 기록하는 등, 다차원적인 기록/재생을 행하는 구조의 광디스크여도 된다.
- [0280] 또, 디지털 방송용 시스템(ex200)에 있어서, 안테나(ex205)를 가지는 차(ex210)에서 위성(ex202) 등으로부터 데이터를 수신하여, 차(ex210)가 가지는 카 네비게이션(ex211) 등의 표시 장치에 동영상 재생하는 것도 가능하다. 또한, 카 네비게이션(ex211)의 구성은 예를 들어 도 21에 도시하는 구성 중, GPS 수신부를 더한 구성을 생각할 수 있으며, 동일한 것을 컴퓨터(ex111)나 휴대 전화(ex114) 등에서도 생각할 수 있다.
- [0281] 도 24a는, 상기 실시 형태에서 설명한 동화상 복호화 방법 및 동화상 부호화 방법을 이용한 휴대 전화(ex114)를 도시하는 도이다. 휴대 전화(ex114)는, 기지국(ex110)과의 사이에서 전파를 송수신하기 위한 안테나(ex350), 영상, 정지 화상을 찍는 것이 가능한 카메라부(ex365), 카메라부(ex365)로 촬상한 영상, 안테나(ex350)로 수신한 영상 등이 부호화된 데이터를 표시하는 액정 디스플레이 등의 표시부(ex358)를 구비한다. 휴대 전화(ex114)는, 또한, 조작키부(ex366)를 가지는 본체부, 음성을 출력하기 위한 스피커 등인 음성 출력부(ex357), 음성을 입력하기 위한 마이크 등인 음성 입력부(ex356), 촬영한 영상, 정지 화상, 녹음한 음성, 또는 수신한 영상, 정지 화상, 메일 등의 부호화된 데이터 혹은 부호화된 데이터를 저장하는 메모리부(ex367), 또는 마찬가지로 데이터를 저장하는 기록 미디어와의 인터페이스부인 슬롯부(ex364)를 구비한다.

- [0282] 또한, 휴대 전화(ex114)의 구성예에 대해, 도 24b를 이용하여 설명한다. 휴대 전화(ex114)는, 표시부(ex358) 및 조작키부(ex366)를 구비한 본체부의 각부를 통괄적으로 제어하는 주제어부(ex360)에 대해, 전원 회로부(ex361), 조작 입력 제어부(ex362), 영상 신호 처리부(ex355), 카메라 인터페이스부(ex363), LCD(Liquid Crystal Display) 제어부(ex359), 변조/복조부(ex352), 다중/분리부(ex353), 음성 신호 처리부(ex354), 슬롯부(ex364), 메모리부(ex367)가 버스(ex370)를 개재하여 서로 접속되어 있다.
- [0283] 전원 회로부(ex361)는, 유저의 조작에 의해 종화(終話) 및 전원키가 온 상태로 되면, 배터리 팩으로부터 각부에 대해 전력을 공급함으로써 휴대 전화(ex114)를 동작 가능한 상태로 기동한다.
- [0284] 휴대 전화(ex114)는, CPU, ROM, RAM 등을 가지는 주제어부(ex360)의 제어에 의거하여, 음성 통화 모드시에 음성 입력부(ex356)에서 수음(收音)한 음성 신호를 음성 신호 처리부(ex354)에서 디지털 음성 신호로 변환하고, 이것을 변조/복조부(ex352)에서 스펙트럼 확산 처리하고, 송신/수신부(ex351)에서 디지털 아날로그 변환 처리 및 주파수 변환 처리를 실시한 후에 안테나(ex350)를 개재하여 송신한다. 또 휴대 전화(ex114)는, 음성 통화 모드시에 안테나(ex350)를 개재하여 수신한 수신 데이터를 증폭해 주파수 변환 처리 및 아날로그 디지털 변환 처리를 실시하고, 변조/복조부(ex352)에서 스펙트럼 역확산 처리하여, 음성 신호 처리부(ex354)에서 아날로그 음성 신호로 변환한 후, 이것을 음성 출력부(ex357)로부터 출력한다.
- [0285] 또한 데이터 통신 모드시에 전자 메일을 송신하는 경우, 본체부의 조작키부(ex366) 등의 조작에 의해 입력된 전자 메일의 텍스트 데이터는 조작 입력 제어부(ex362)를 개재하여 주제어부(ex360)로 송출된다. 주제어부(ex360)는, 텍스트 데이터를 변조/복조부(ex352)에서 스펙트럼 확산 처리를 하고, 송신/수신부(ex351)에서 디지털 아날로그 변환 처리 및 주파수 변환 처리를 실시한 후에 안테나(ex350)를 개재하여 기지국(ex110)에 송신한다. 전자 메일을 수신하는 경우는, 수신한 데이터에 대해 이 거의 반대의 처리가 행해지고, 표시부(ex358)로 출력된다.
- [0286] 데이터 통신 모드시에 영상, 정지 화상, 또는 영상과 음성을 송신하는 경우, 영상 신호 처리부(ex355)는, 카메라부(ex365)로부터 공급된 영상 신호를 상기 각 실시 형태에서 나타낸 동화상 부호화 방법에 의해 압축 부호화하고(즉, 본 발명의 일 양태에 따른 화상 부호화 장치로서 기능한다), 부호화된 영상 데이터를 다중/분리부(ex353)로 송출한다. 또, 음성 신호 처리부(ex354)는, 영상, 정지 화상 등을 카메라부(ex365)에서 촬상 중에 음성 입력부(ex356)에서 수음한 음성 신호를 부호화하고, 부호화된 음성 데이터를 다중/분리부(ex353)로 송출한다.
- [0287] 다중/분리부(ex353)는, 영상 신호 처리부(ex355)로부터 공급된 부호화된 영상 데이터와 음성 신호 처리부(ex354)로부터 공급된 부호화된 음성 데이터를 소정의 방식으로 다중화하고, 그 결과 얻어지는 다중화 데이터를 변조/복조부(변조/복조 회로부)(ex352)에서 스펙트럼 확산 처리를 하며, 송신/수신부(ex351)에서 디지털 아날로그 변환 처리 및 주파수 변환 처리를 실시한 후에 안테나(ex350)를 개재하여 송신한다.
- [0288] 데이터 통신 모드시에 홈페이지 등에 링크된 동화상 파일의 데이터를 수신하는 경우, 또는 영상 및 혹은 음성이 첨부된 전자 메일을 수신하는 경우, 안테나(ex350)를 개재하여 수신된 다중화 데이터를 복호화하기 위해, 다중/분리부(ex353)는, 다중화 데이터를 분리함으로써 영상 데이터의 비트 스트림과 음성 데이터의 비트 스트림으로 나누고, 동기 버스(ex370)를 개재하여 부호화된 영상 데이터를 영상 신호 처리부(ex355)에 공급함과 더불어, 부호화된 음성 데이터를 음성 신호 처리부(ex354)에 공급한다. 영상 신호 처리부(ex355)는, 상기 각 실시 형태에서 나타낸 동화상 부호화 방법에 대응한 동화상 복호화 방법에 따라 복호화함으로써 영상 신호를 복호화하고(즉, 본 발명의 일 양태에 따른 화상 복호 장치로서 기능한다), LCD 제어부(ex359)를 개재하여 표시부(ex358)로부터, 예를 들어 홈페이지에 링크된 동화상 파일에 포함되는 영상, 정지 화상이 표시된다. 또 음성 신호 처리부(ex354)는, 음성 신호를 복호화하고, 음성 출력부(ex357)로부터 음성이 출력된다.
- [0289] 또, 상기 휴대 전화(ex114) 등의 단말은, 텔레비전(ex300)과 마찬가지로, 부호화기·복호화기를 모두 가지는 송수신형 단말 외에, 부호화기만의 송신 단말, 복호화기만의 수신 단말이라고 하는 3가지의 실장 형식을 생각할 수 있다. 또한, 디지털 방송용 시스템(ex200)에 있어서, 영상 데이터에 음악 데이터 등이 다중화된 다중화 데이터를 수신, 송신한다고 설명했는데, 음성 데이터 이외에 영상에 관한 문자 데이터 등이 다중화된 데이터 여도 되고, 다중화 데이터가 아닌 영상 데이터 자체여도 된다.
- [0290] 이와 같이, 상기 각 실시 형태에서 나타낸 동화상 부호화 방법 혹은 동화상 복호화 방법을 상기 서술한 어느 하나의 기기·시스템에 이용하는 것은 가능하며, 그렇게 함으로써, 상기 각 실시 형태에서 설명한 효과가 얻어진다.

- [0291] 또, 본 발명은 이러한 상기 실시 형태로 한정되는 것이 아니며, 본 발명의 범위를 일탈하는 일 없이 여러 가지의 변형 또는 수정이 가능하다.
- [0292] (실시 형태 5)
- [0293] 상기 각 실시 형태에서 나타낸 동화상 부호화 방법 또는 장치와, MPEG-2, MPEG4-AVC, VC-1 등 상이한 규격에 준거한 동화상 부호화 방법 또는 장치를, 필요에 따라 적절히 전환함으로써, 영상 데이터를 생성하는 것도 가능하다.
- [0294] 여기서, 각각 상이한 규격에 준거하는 복수의 영상 데이터를 생성한 경우, 복호할 때에, 각각의 규격에 대응한 복호 방법을 선택할 필요가 있다. 그러나, 복호하는 영상 데이터가, 어느 규격에 준거하는 것인지 식별할 수 없기 때문에, 적절한 복호 방법을 선택할 수 없다고 하는 과제가 발생한다.
- [0295] 이 과제를 해결하기 위해, 영상 데이터에 음성 데이터 등을 다중화한 다중화 데이터는, 영상 데이터가 어느 규격에 준거하는 것인지를 나타내는 식별 정보를 포함하는 구성으로 한다. 상기 각 실시 형태로 나타내는 동화상 부호화 방법 또는 장치에 의해 생성된 영상 데이터를 포함하는 다중화 데이터의 구체적인 구성을 이하 설명한다. 다중화 데이터는, MPEG-2 트랜스포트 스트림 형식의 디지털 스트림이다.
- [0296] 도 25는, 다중화 데이터의 구성을 도시하는 도이다. 도 25에 도시하는 바와 같이 다중화 데이터는, 비디오 스트림, 오디오 스트림, 프레젠테이션 그래픽스 스트림(PG), 인터랙티브 그래픽스 스트림 중, 하나 이상을 다중화함으로써 얻어진다. 비디오 스트림은 영화의 주영상 및 부영상을, 오디오 스트림(IG)은 영화의 주음성과 그 주음성과 믹싱하는 부음성을, 프레젠테이션 그래픽스 스트림은, 영화의 자막을 각각 나타내고 있다. 여기서 주영상이란 화면에 표시되는 통상의 영상을 나타내고, 부영상이란 주영상 안에 작은 화면에서 표시하는 영상이다. 또, 인터랙티브 그래픽스 스트림은, 화면상에 GUI 부품을 배치함으로써 작성되는 대화 화면을 나타내고 있다. 비디오 스트림은, 상기 각 실시 형태에서 나타낸 동화상 부호화 방법 또는 장치, 종래의 MPEG-2, MPEG4-AVC, VC-1 등의 규격에 준거한 동화상 부호화 방법 또는 장치에 의해 부호화되어 있다. 오디오 스트림은, 돌비-AC-3, Dolby Digital Plus, MLP, DTS, DTS-HD, 또는, 리니어 PCM 등의 방식으로 부호화되어 있다.
- [0297] 다중화 데이터에 포함되는 각 스트림은 PID에 의해 식별된다. 예를 들어, 영화의 영상에 이용하는 비디오 스트림에는 0x1011이, 오디오 스트림에는 0x1100에서 0x111F까지가, 프레젠테이션 그래픽스에는 0x1200에서 0x121F까지가, 인터랙티브 그래픽스 스트림에는 0x1400에서 0x141F까지가, 영화의 부영상에 이용하는 비디오 스트림에는 0x1B00에서 0x1B1F까지, 주음성과 믹싱하는 부음성에 이용하는 오디오 스트림에는 0x1A00에서 0x1A1F가, 각각 할당되어 있다.
- [0298] 도 26은, 다중화 데이터가 어떻게 다중화되는지를 모식적으로 도시하는 도이다. 우선, 복수의 비디오 프레임으로 이루어지는 비디오 스트림(ex235), 복수의 오디오 프레임으로 이루어지는 오디오 스트림(ex238)을, 각각 PES 패킷열(ex236 및 ex239)로 변환하고, TS 패킷(ex237 및 ex240)으로 변환한다. 마찬가지로 프레젠테이션 그래픽스 스트림(ex241) 및 인터랙티브 그래픽스(ex244)의 데이터를 각각 PES 패킷열(ex242 및 ex245)로 변환하고, 또한 TS 패킷(ex243 및 ex246)으로 변환한다. 다중화 데이터(ex247)는 이러한 TS 패킷을 하나의 스트림에 다중화함으로써 구성된다.
- [0299] 도 27은, PPES 패킷열에, 비디오 스트림이 어떻게 기억되는지를 더 상세하게 도시하고 있다. 도 27에 있어서의 제1단계는 비디오 스트림의 비디오 프레임열을 나타낸다. 제2단계는, PES 패킷열을 나타낸다. 도 27의 화살표 yy1, yy2, yy3, yy4로 나타내는 바와 같이, 비디오 스트림에 있어서의 복수의 Video Presentation Unit인 I픽처, B픽처, P픽처는, 픽처마다 분할되고, PES 패킷의 페이로드에 기억된다. 각 PES 패킷은 PES 헤더를 가지고, PES 헤더에는, 픽처의 표시 시각인 PTS(Presentation Time-Stamp)나 픽처의 복호 시각인 DTS(Decoding Time-Stamp)가 기억된다.
- [0300] 도 28은, 다중화 데이터에 최종적으로 기록되는 TS 패킷의 형식을 나타내고 있다. TS 패킷은, 스트림을 식별하는 PID 등의 정보를 가지는 4Byte의 TS 헤더와 데이터를 기억하는 184Byte의 TS 페이로드로 구성되는 188Byte 고정 길이의 패킷이며, 상기 PES 패킷은 분할되어 TS 페이로드에 기억된다. BD-ROM의 경우, TS 패킷에는, 4Byte의 TP_Extra_Header가 부여되고, 192Byte의 소스 패킷을 구성하며, 다중화 데이터에 기록된다. TP_Extra_Header에는 ATS(Arrival_Time_Stamp) 등의 정보가 기재된다. ATS는 상기 TS 패킷의 디코더의 PID 필터로의 전송 개시 시각을 나타낸다. 다중화 데이터에는 도 28 하단에 도시하는 바와 같이 소스 패킷이 늘어지게 되고, 다중화 데이터의 선두로부터 인크리먼트하는 번호는 SPN(소스 패킷 번호)로 불린다.

- [0301] 또, 다중화 데이터에 포함되는 TS 패킷에는, 영상·음성·자막 등의 각 스트림 이외에도 PAT(Program Association Table), PMT(Program Map Table), PCR(Program Clock Reference) 등이 있다. PAT는 다중화 데이터 중에 이용되는 PMT의 PID가 무엇인지를 나타내고, PAT 자신의 PID는 0으로 등록된다. PMT는, 다중화 데이터 중에 포함되는 영상·음성·자막 등의 각 스트림의 PID와 각 PID에 대응하는 스트림의 속성 정보를 가지고, 또 다중화 데이터에 관한 각종 디스크립터를 가진다. 디스크립터에는 다중화 데이터의 카피를 허가·불허가를 지시하는 카피 컨트롤 정보 등이 있다. PCR는, ATS의 시간축인 ATC(Arrival Time Clock)와 PTS·DTS의 시간축인 STC(System Time Clock)의 동기를 취하기 위해, 그 PCR 패킷이 디코더에 전송되는 ATS에 대응하는 STC 시간의 정보를 가진다.
- [0302] 도 29는 PMT의 데이터 구조를 상세하게 설명하는 도이다. PMT의 선두에는, 그 PMT에 포함되는 데이터의 길이 등을 기록한 PMT 헤더가 배치된다. 그 뒤에는, 다중화 데이터에 관한 디스크립터가 복수 배치된다. 상기 카피 컨트롤 정보 등이, 디스크립터로서 기재된다. 디스크립터의 뒤에는, 다중화 데이터에 포함되는 각 스트림에 관한 스트림 정보가 복수 배치된다. 스트림 정보는, 스트림의 압축 코덱 등을 식별하기 위해 스트림 타입, 스트림의 PID, 스트림의 속성 정보(프레임 레이트, 에스펙트비 등)가 기재된 스트림 디스크립터로 구성된다. 스트림 디스크립터는 다중화 데이터에 존재하는 스트림의 수만큼 존재한다.
- [0303] 기록 매체 등에 기록하는 경우에는, 상기 다중화 데이터는, 다중화 데이터 정보 파일과 함께 기록된다.
- [0304] 다중화 데이터 정보 파일은, 도 30에 도시하는 바와 같이 다중화 데이터의 관리 정보이며, 다중화 데이터와 1대 1로 대응하여, 다중화 데이터 정보, 스트림 속성 정보와 엔트리 맵으로 구성된다.
- [0305] 다중화 데이터 정보는 도 30에 도시하는 바와 같이 시스템 레이트, 재생 개시 시각, 재생 종료 시각으로 구성되어 있다. 시스템 레이트는 다중화 데이터의, 후술하는 시스템 타겟 디코더의 PID 필터의 최대 전송 레이트를 나타낸다. 다중화 데이터 중에 포함되는 ATS의 간격은 시스템 레이트 이하가 되도록 설정되어 있다. 재생 개시 시각은 다중화 데이터의 선두의 비디오 프레임의 PTS이며, 재생 종료 시각은 다중화 데이터의 종단의 비디오 프레임의 PTS에 1프레임 분의 재생 간격을 더한 것이 설정된다.
- [0306] 스트림 속성 정보는 도 31에 도시하는 바와 같이, 다중화 데이터에 포함되는 각 스트림에 대한 속성 정보가, PID마다 등록된다. 속성 정보는 비디오 스트림, 오디오 스트림, 프레젠테이션 그래픽스 스트림, 인터랙티브 그래픽스 스트림마다 상이한 정보를 가진다. 비디오 스트림 속성 정보는, 그 비디오 스트림이 어떠한 압축 코덱으로 압축되었는지, 비디오 스트림을 구성하는 개개의 픽처 데이터의 해상도가 어느 정밀도인지, 에스펙트비는 어느 정밀도인지, 프레임 레이트는 어느 정밀도인지 등의 정보를 가진다. 오디오 스트림 속성 정보는, 그 오디오 스트림이 어떠한 압축 코덱으로 압축되었는지, 그 오디오 스트림에 포함되는 채널수는 몇인지, 무슨 언어에 대응하는지, 샘플링 주파수가 어느 정밀도인지 등의 정보를 가진다. 이러한 정보는, 플레이어가 재생하기 전의 디코더의 초기화 등에 이용된다.
- [0307] 본 실시 형태에 있어서는, 상기 다중화 데이터 중, PMT에 포함되는 스트림 타입을 이용한다. 또, 기록 매체에 다중화 데이터가 기록되어 있는 경우에는, 다중화 데이터 정보에 포함되는, 비디오 스트림 속성 정보를 이용한다. 구체적으로는, 상기 각 실시 형태에서 나타난 동화상 부호화 방법 또는 장치에 있어서, PMT에 포함되는 스트림 타입, 또는, 비디오 스트림 속성 정보에 대해, 상기 각 실시 형태에서 나타난 동화상 부호화 방법 또는 장치에 의해 생성된 영상 데이터인 것을 나타내는 고유의 정보를 설정하는 단계 또는 수단을 설치한다. 이 구성에 의해, 상기 각 실시 형태에서 나타난 동화상 부호화 방법 또는 장치에 의해 생성한 영상 데이터와, 다른 규격에 준거하는 영상 데이터를 식별하는 것이 가능해진다.
- [0308] 또, 본 실시 형태에 있어서의 동화상 복호화 방법의 단계를 도 32에 도시한다. 단계(exS100)에 있어서, 다중화 데이터로부터 PMT에 포함되는 스트림 타입, 또는, 다중화 데이터 정보에 포함되는 비디오 스트림 속성 정보를 취득한다. 다음에, 단계(exS101)에 있어서, 스트림 타입, 또는, 비디오 스트림 속성 정보가 상기 각 실시 형태에서 나타난 동화상 부호화 방법 또는 장치에 의해 생성된 다중화 데이터인 것을 나타내고 있는지의 여부를 판단한다. 그리고, 스트림 타입, 또는, 비디오 스트림 속성 정보가 상기 각 실시 형태에서 나타난 동화상 부호화 방법 또는 장치에 의해 생성된 것이라 판단된 경우에는, 단계(exS102)에 있어서, 상기 각 실시 형태에서 나타난 동화상 복호 방법에 의해 복호를 행한다. 또, 스트림 타입, 또는, 비디오 스트림 속성 정보가, 종래의 MPEG-2, MPEG4-AVC, VC-1 등의 규격에 준거하는 것임을 나타내고 있는 경우에는, 단계(exS103)에 있어서, 종래의 규격에 준거한 동화상 복호 방법에 의해 복호를 행한다.
- [0309] 이와 같이, 스트림 타입, 또는, 비디오 스트림 속성 정보에 새로운 고유값을 설정함으로써, 복호할 때에, 상기

각 실시 형태에서 나타난 동화상 복호화 방법 또는 장치로 복호 가능한지를 판단할 수 있다. 따라서, 상이한 규격에 준거하는 다중화 데이터가 입력된 경우에도, 적절한 복호화 방법 또는 장치를 선택할 수 있기 때문에, 에러를 발생시키지 않고 복호하는 것이 가능해진다. 또, 본 실시 형태에서 나타난 동화상 부호화 방법 또는 장치, 또는, 동화상 복호 방법 또는 장치를, 상기 서술한 어느 하나의 기기·시스템에 이용하는 것도 가능하다.

[0310] (실시 형태 6)

[0311] 상기 각 실시 형태에서 나타난 동화상 부호화 방법 및 장치, 동화상 복호화 방법 및 장치는, 전형적으로는 집적 회로인 LSI로 실현된다. 일례로서, 도 33에 원칩화된 LSI(ex500)의 구성을 나타낸다. LSI(ex500)는, 이하에 설명하는 요소(ex501, ex502, ex503, ex504, ex505, ex506, ex507, ex508, ex509)를 구비하고, 각 요소는 버스(ex510)를 개재하여 접속되어 있다. 전원 회로부(ex505)는 전원이 온 상태의 경우에 각부에 대해 전력을 공급함으로써 동작 가능한 상태로 기동한다.

[0312] 예를 들어 부호화 처리를 행하는 경우에는, LSI(ex500)는, CPU(ex502), 메모리 컨트롤러(ex503), 스트림 컨트롤러(ex504), 구동 주파수 제어부(ex512) 등을 가지는 제어부(ex501)의 제어에 의거하여, AV I/O(ex509)에 의해 마이크(ex117)나 카메라(ex113) 등으로부터 AV 신호를 입력한다. 입력된 AV 신호는, 일단 SDRAM 등의 외부의 메모리(ex511)에 축적된다. 제어부(ex501)의 제어에 의거하여, 축적한 데이터는 처리량이나 처리 속도에 따라 적절히 복수회로 나누어져 신호 처리부(ex507)로 보내지고, 신호 처리부(ex507)에 있어서 음성 신호의 부호화 및/또는 영상 신호의 부호화가 행해진다. 여기서 영상 신호의 부호화 처리는 상기 각 실시 형태에서 설명한 부호화 처리이다. 신호 처리부(ex507)에서는 또한, 경우에 따라 부호화된 음성 데이터와 부호화된 영상 데이터를 다중화하는 등의 처리를 행하고, 스트림 I/O(ex506)로부터 외부로 출력한다. 이 출력된 다중화 데이터는, 기지국(ex107)을 향해 송신되거나, 또는 기록 미디어(ex215)에 기록된다. 또한, 다중화할 때에는 동기하도록, 일단 버퍼(ex508)에 데이터를 축적하면 된다.

[0313] 또한, 상기에서는, 메모리(ex511)가 LSI(ex500)의 외부의 구성으로서 설명했는데, LSI(ex500)의 내부에 포함되는 구성이어도 된다. 버퍼(ex508)도 하나로 한정된 것이 아니고, 복수의 버퍼를 구비하고 있어도 된다. 또, LSI(ex500)는 원칩화되어도 되고, 복수칩화되어도 된다.

[0314] 또, 상기에서는, 제어부(ex501)가, CPU(ex502), 메모리 컨트롤러(ex503), 스트림 컨트롤러(ex504), 구동 주파수 제어부(ex512) 등을 가지는 것으로 하고 있는데, 제어부(ex501)의 구성은, 이 구성에 한정되지 않는다. 예를 들어, 신호 처리부(ex507)가 CPU를 더 구비하는 구성이어도 된다. 신호 처리부(ex507)의 내부에도 CPU를 설치함으로써, 처리 속도를 보다 향상시키는 것이 가능해진다. 또, 다른 예로서, CPU(ex502)가 신호 처리부(ex507), 또는 신호 처리부(ex507)의 일부인 예를 들어 음성 신호 처리부를 구비하는 구성이어도 된다. 이러한 경우에는, 제어부(ex501)는, 신호 처리부(ex507), 또는 그 일부를 가지는 CPU(ex502)를 구비하는 구성이 된다.

[0315] 또한, 여기에서는, LSI로 했으나, 집적도의 차이에 의해, IC, 시스템 LSI, 슈퍼 LSI, 울트라 LSI로 호칭되기도 한다.

[0316] 또, 집적 회로화의 수법은 LSI에 한정하는 것이 아니고, 전용 회로 또는 범용 프로세서로 실현되어도 된다. LSI 제조 후에, 프로그램하는 것이 가능한 FPGA(Field Programmable Gate Array)나, LSI 내부의 회로 셀의 접속이나 설정을 재구성 가능한 리콘피규러블·프로세서를 이용하여도 된다.

[0317] 또, 반도체 기술의 진보 또는 파생되는 다른 기술에 의해 LSI로 치환되는 집적 회로화의 기술이 등장하면, 당연, 그 기술을 이용하여 기능 블록의 집적화를 행해도 된다. 바이오 기술의 적용 등이 가능성으로서 있을 수 있다.

[0318] (실시 형태 7)

[0319] 상기 각 실시 형태에서 나타난 동화상 부호화 방법 또는 장치에 의해 생성된 영상 데이터를 복호할 경우, 종래의 MPEG-2, MPEG4-AVC, VC-1 등의 규격에 준거하는 영상 데이터를 복호할 경우에 비해, 처리량이 증가하는 것을 생각할 수 있다. 그로 인해, LSI(ex500)에 있어서, 종래의 규격에 준거하는 영상 데이터를 복호할 때의 CPU(ex502)의 구동 주파수보다 높은 구동 주파수로 설정할 필요가 있다. 그러나, 구동 주파수를 높게 하면, 소비 전력이 높아진다고 하는 과제가 발생한다.

[0320] 이 과제를 해결하기 위해, 텔레비전(ex300), LSI(ex500) 등의 동화상 복호화 장치는, 영상 데이터가 어느 규격에 준거하는 것인지를 식별하고, 규격에 따라 구동 주파수를 전환하는 구성으로 한다. 도 34는, 본 실시 형태에 있어서의 구성(ex800)을 나타내고 있다. 구동 주파수 전환부(ex803)는, 영상 데이터가, 상기 각 실시 형태에

서 나타낸 동화상 부호화 방법 또는 장치에 의해 생성된 것인 경우에는, 구동 주파수를 높게 설정한다. 그리고, 상기 각 실시 형태에서 나타낸 동화상 복호화 방법을 실행하는 복호 처리부(ex801)에 대해, 영상 데이터를 복호하도록 지시한다. 한편, 영상 데이터가, 종래의 규격에 준거하는 영상 데이터인 경우에는, 영상 데이터가, 상기 각 실시 형태에서 나타낸 동화상 부호화 방법 또는 장치에 의해 생성된 것인 경우에 비해, 구동 주파수를 낮게 설정한다. 그리고, 종래의 규격에 준거하는 복호 처리부(ex802)에 대해, 영상 데이터를 복호하도록 지시한다.

[0321] 보다 구체적으로는, 구동 주파수 변환부(ex803)는, 도 33의 CPU(ex502)와 구동 주파수 제어부(ex512)로 구성된다. 또, 상기 실시 형태에서 나타낸 동화상 복호화 방법을 실행하는 복호 처리부(ex801), 및, 종래의 규격에 준거하는 복호 처리부(ex802)는, 도 33의 신호 처리부(ex507)에 상당한다. CPU(ex502)는, 영상 데이터가 어느 규격에 준거하는 것인지를 식별한다. 그리고, CPU(ex502)로부터의 신호에 의거하여, 구동 주파수 제어부(ex512)는, 구동 주파수를 설정한다. 또, CPU(ex502)로부터의 신호에 의거하여, 신호 처리부(ex507)는, 영상 데이터의 복호를 행한다. 여기서, 영상 데이터의 식별에는, 예를 들어, 제5 실시 형태에서 기재한 식별 정보를 이용하는 것을 생각할 수 있다. 식별 정보에 관해서는, 실시 형태 5에서 기재한 것에 한정되지 않고, 영상 데이터가 어느 규격에 준거하는지 식별할 수 있는 정보이면 된다. 예를 들어, 영상 데이터가 텔레비전에 이용되는 것인지, 디스크에 이용되는 것인지 등을 식별하는 외부 신호에 의거하여, 영상 데이터가 어느 규격에 준거하는 것인지 식별 가능한 경우에는, 이러한 외부 신호에 의거하여 식별해도 된다. 또, CPU(ex502)에 있어서의 구동 주파수의 선택은, 예를 들어, 도 36과 같은 영상 데이터의 규격과, 구동 주파수를 대응시킨 룩업 테이블에 의거하여 행하는 것을 생각할 수 있다. 룩업 테이블을, 버퍼(ex508)나, LSI의 내부 메모리에 기억해 두고, CPU(ex502)가 이 룩업 테이블을 참조함으로써, 구동 주파수를 선택하는 것이 가능하다.

[0322] 도 35는, 본 실시 형태의 방법을 실시하는 단계를 도시하고 있다. 우선, 단계(exS200)에서는, 신호 처리부(ex507)에 있어서, 다중화 데이터로부터 식별 정보를 취득한다. 다음에, 단계(exS201)에서는, CPU(ex502)에 있어서, 식별 정보에 의거하여 영상 데이터가 상기 각 실시 형태에서 나타낸 부호화 방법 또는 장치에 의해 생성된 것인지의 여부를 식별한다. 영상 데이터가 상기 각 실시 형태에서 나타낸 부호화 방법 또는 장치에 의해 생성된 것인 경우에는, 단계(exS202)에 있어서, 구동 주파수를 높게 설정하는 신호를, CPU(ex502)가 구동 주파수 제어부(ex512)로 보낸다. 그리고, 구동 주파수 제어부(ex512)에 있어서, 높은 구동 주파수로 설정된다. 한편, 종래의 MPEG-2, MPEG4-AVC, VC-1 등의 규격에 준거하는 영상 데이터인 것을 나타내고 있는 경우에는, 단계(exS203)에 있어서, 구동 주파수를 낮게 설정하는 신호를, CPU(ex502)가 구동 주파수 제어부(ex512)로 보낸다. 그리고, 구동 주파수 제어부(ex512)에 있어서, 영상 데이터가 상기 각 실시 형태에서 나타낸 부호화 방법 또는 장치에 의해 생성된 것인 경우에 비해, 낮은 구동 주파수로 설정된다.

[0323] 또한, 구동 주파수의 전환에 연동하여, LSI(ex500) 또는 LSI(ex500)를 포함하는 장치에 부여하는 전압을 변경함으로써, 전력 절약 효과를 보다 높이는 것이 가능하다. 예를 들어, 구동 주파수를 낮게 설정하는 경우에는, 이에 수반하여, 구동 주파수를 높게 설정하고 있는 경우에 비해, LSI(ex500) 또는 LSI(ex500)를 포함하는 장치에 부여하는 전압을 낮게 설정하는 것을 생각할 수 있다.

[0324] 또, 구동 주파수의 설정 방법은, 복호할 때의 처리량이 큰 경우에, 구동 주파수를 높게 설정하고, 복호할 때의 처리량이 작은 경우에, 구동 주파수를 낮게 설정하면 되고, 상기 서술한 설정 방법에 한정되지 않는다. 예를 들어, MPEG4-AVC 규격에 준거하는 영상 데이터를 복호하는 처리량이, 상기 각 실시 형태에서 나타낸 동화상 부호화 방법 또는 장치에 의해 생성된 영상 데이터를 복호하는 처리량보다 큰 경우에는, 구동 주파수의 설정을 상기 서술한 경우와 역으로 하는 것을 생각할 수 있다.

[0325] 또한, 구동 주파수의 설정 방법은, 구동 주파수를 낮게 하는 구성에 한정되지 않는다. 예를 들어, 식별 정보가, 상기 각 실시 형태에서 나타낸 동화상 부호화 방법 또는 장치에 의해 생성된 영상 데이터인 것을 나타내고 있는 경우에는, LSI(ex500) 또는 LSI(ex500)를 포함하는 장치에 부여하는 전압을 높게 설정하고, 종래의 MPEG-2, MPEG4-AVC, VC-1 등의 규격에 준거하는 영상 데이터인 것을 나타내고 있는 경우에는, LSI(ex500) 또는 LSI(ex500)를 포함하는 장치에 부여하는 전압을 낮게 설정하는 것도 생각할 수 있다. 또, 다른 예로서는, 식별 정보가, 상기 각 실시 형태에서 나타낸 동화상 부호화 방법 또는 장치에 의해 생성된 영상 데이터인 것을 나타내고 있는 경우에는, CPU(ex502)의 구동을 정지시키지 않고, 종래의 MPEG-2, MPEG4-AVC, VC-1 등의 규격에 준거하는 영상 데이터인 것을 나타내고 있는 경우에는, 처리에 여유가 있기 때문에, CPU(ex502)의 구동을 일시 정지시키는 것도 생각할 수 있다. 식별 정보가, 상기 각 실시 형태에서 나타낸 동화상 부호화 방법 또는 장치에 의해 생성된 영상 데이터인 것을 나타내고 있는 경우여도, 처리에 여유가 있으면, CPU(ex502)의 구동을 일시 정지시키는 것도 생각할 수 있다. 이 경우는, 종래의 MPEG-2, MPEG4-AVC, VC-1 등의 규격에 준거하는 영

상 데이터인 것을 나타내고 있는 경우에 비해, 정지 시간을 짧게 설정하는 것을 생각할 수 있다.

[0326] 이와 같이, 영상 데이터가 준거하는 규격에 따라, 구동 주파수를 전환함으로써, 전력 절약을 도모하는 것이 가능해진다. 또, 전지를 이용하여 LSI(ex500) 또는 LSI(ex500)를 포함하는 장치를 구동하고 있는 경우에는, 전력 절약화에 수반하여, 전지의 수명을 길게 하는 것이 가능하다.

[0327] (실시 형태 8)

[0328] 텔레비전이나, 휴대 전화 등, 상기 서술한 기기·시스템에는, 상이한 규격에 준거하는 복수의 영상 데이터가 입력되는 경우가 있다. 이와 같이, 상이한 규격에 준거하는 복수의 영상 데이터가 입력된 경우에도 복호할 수 있도록 하기 위해, LSI(ex500)의 신호 처리부(ex507)가 복수의 규격에 대응하고 있을 필요가 있다. 그러나, 각각의 규격에 대응하는 신호 처리부(ex507)를 개별적으로 이용하면, LSI(ex500)의 회로 규모가 커져, 또, 코스트가 증가한다고 하는 문제가 발생한다.

[0329] 이 문제를 해결하기 위해, 상기 각 실시 형태에서 나타난 동화상 복호 방법을 실행하기 위한 복호 처리부와, 종래의 MPEG-2, MPEG4-AVC, VC-1 등의 규격에 준거하는 복호 처리부를 일부 공유화하는 구성으로 한다. 이 구성예를 도 37a의 ex900으로 도시한다. 예를 들어, 상기 각 실시 형태에서 나타난 동화상 복호 방법과, MPEG4-AVC 규격에 준거하는 동화상 복호 방법은, 엔트로피 부호화, 역양자화, 디블로킹·필터, 움직임 보상 등의 처리에 있어서 처리 내용이 일부 공통된다. 공통되는 처리 내용에 대해서는, MPEG4-AVC 규격에 대응하는 복호 처리부(ex902)를 공유하고, MPEG4-AVC 규격에 대응하지 않는, 본 발명 특유의 다른 처리 내용에 대해서는, 전용의 복호 처리부(ex901)를 이용한다고 하는 구성을 생각할 수 있다. 복호 처리부의 공유화에 관해서는, 공통되는 처리 내용에 대해서는, 상기 각 실시 형태에서 나타난 동화상 복호 방법을 실행하기 위한 복호 처리부를 공유하고, MPEG4-AVC 규격에 특유의 처리 내용에 대해서는, 전용의 복호 처리부를 이용하는 구성이어도 된다.

[0330] 또, 처리를 일부 공유화하는 다른 예를 도 37b의 ex1000으로 도시한다. 이 예에서는, 본 발명에 특유의 처리 내용에 대응한 전용의 복호 처리부(ex1001)와, 다른 종래 규격에 특유의 처리 내용에 대응한 전용의 복호 처리부(ex1002)와, 본 발명의 동화상 복호 방법과 다른 종래 규격의 동화상 복호 방법에 공통되는 처리 내용에 대응한 공용의 복호 처리부(ex1003)를 이용하는 구성으로 하고 있다. 여기서, 전용의 복호 처리부(ex1001, ex1002)는, 반드시 본 발명, 또는, 다른 종래 규격에 특유의 처리 내용에 특화한 것이 아니고, 다른 범용 처리를 실행할 수 있는 것이어도 된다. 또, 본 실시 형태의 구성을, LSI(ex500)로 실장하는 것도 가능하다.

[0331] 이와 같이, 본 발명의 일 양태에 따른 동화상 복호 방법과, 종래의 규격의 동화상 복호 방법으로 공통되는 처리 내용에 대해, 복호 처리부를 공유함으로써, LSI의 회로 규모를 작게하고, 또한, 코스트를 저감하는 것이 가능하다.

[0332] 산업상의 이용 가능성

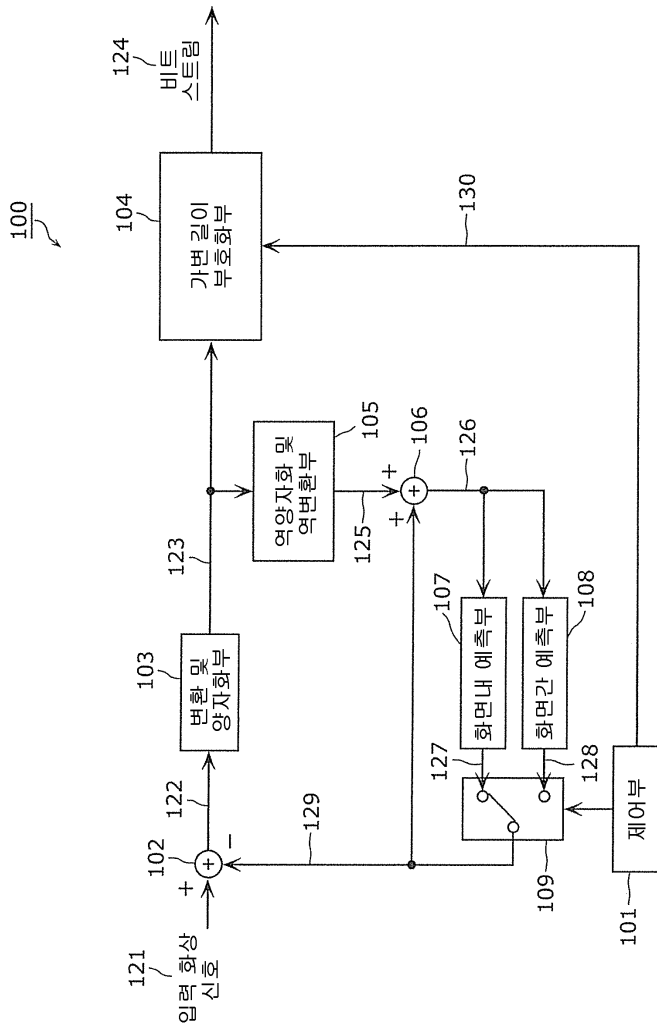
[0333] 본 발명은, 화상 부호화 방법, 화상 복호 방법, 화상 부호화 장치 및 화상 복호 장치에 적용할 수 있으며, 특히, 산술 부호화 및 산술 복호를 행하는 화상 부호화 방법, 화상 복호 방법, 화상 부호화 장치 및 화상 복호 장치에 이용 가능하다.

부호의 설명

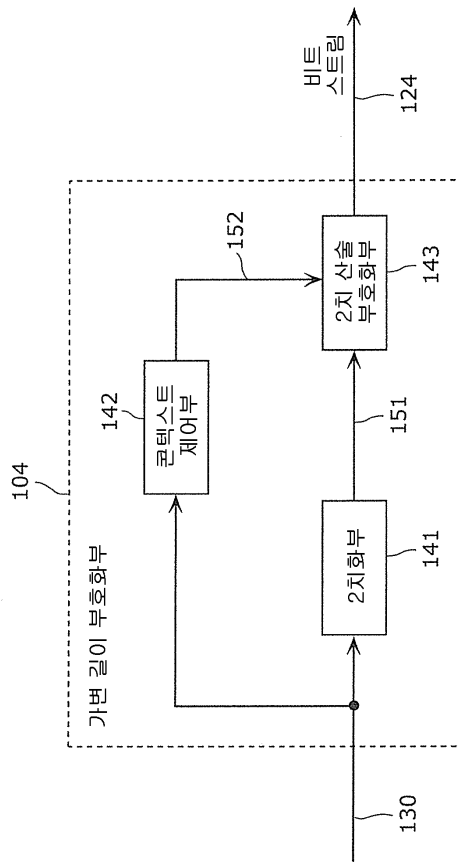
- [0334] 100: 화상 부호화 장치
- 101: 제어부
- 102: 차분부
- 103: 변환 및 양자화부
- 104: 가변 길이 부호화부
- 105: 역양자화 및 역변환부
- 106, 206: 가산부
- 107, 207: 화면내 예측부
- 108, 208: 화면간 예측부

- 109, 209: 스위치
- 121: 입력 화상 신호
- 122, 125, 225: 잔차 신호
- 123, 223: 양자화 변환 계수
- 124: 비트 스트림
- 126: 복원 화상 신호
- 127, 128, 129, 227, 228: 예측 화상 신호
- 130, 230: 제어 파라미터
- 141: 2차화부
- 142, 242: 콘텍스트 제어부
- 143: 2차 산술 부호화부
- 151, 251: 2차 배열
- 152, 252: 콘텍스트 인덱스
- 200: 화상 복호 장치
- 201: 제어부
- 202: 가변 길이 복호부
- 204: 역양자화부
- 205: 역변환부
- 224: 직교 변환 계수
- 226: 복호 화상 신호
- 229: 화상 신호
- 241: 다차화부
- 243: 2차 산술 복호부

도면
도면1



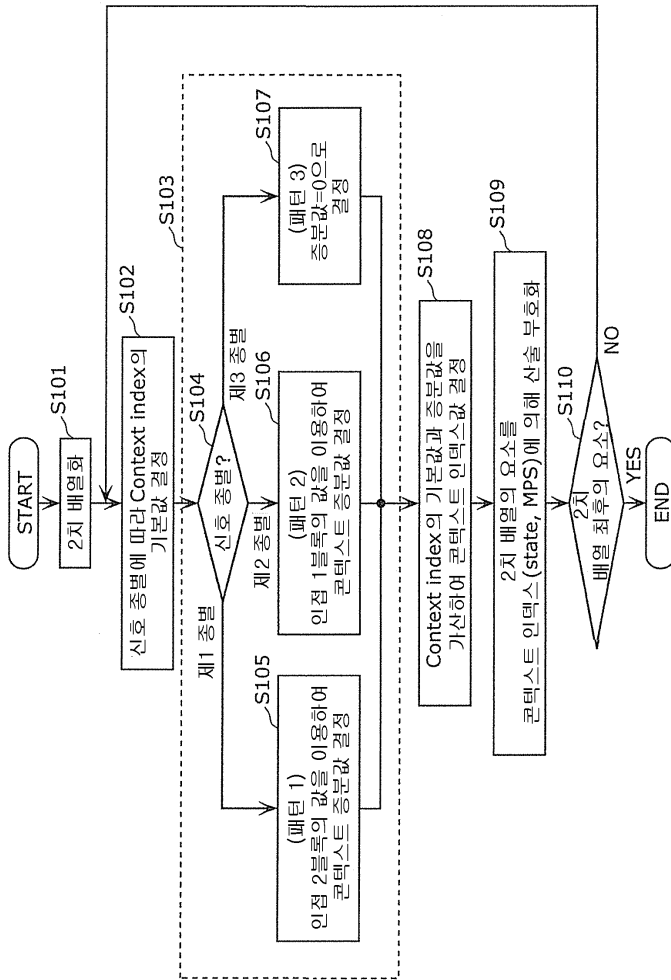
도면2



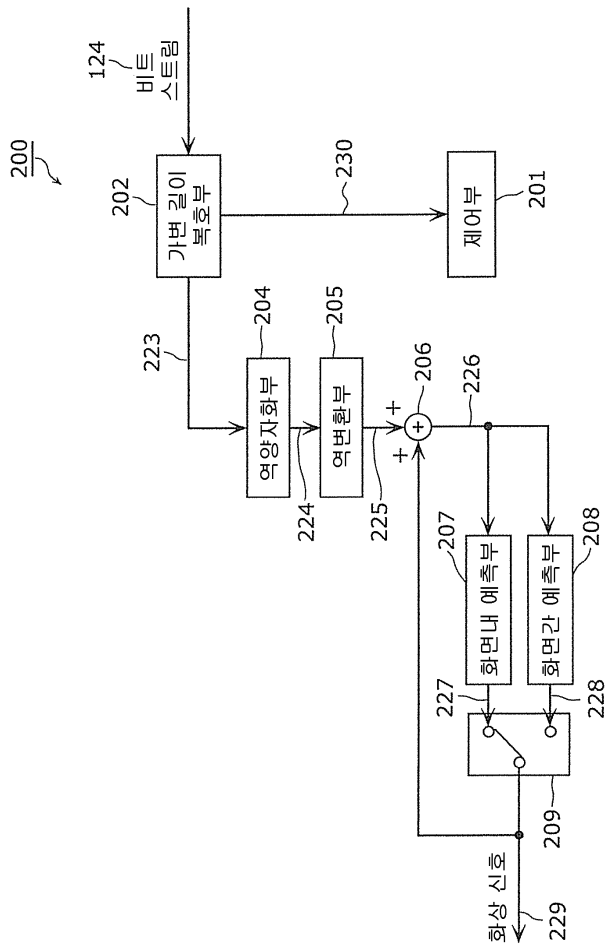
도면3

	c2 신호 중립	c3 2차화 방식	c4 계기변인 요소 컨텍스트 모델	c5 좌측 블록 조건 L condL	c6 상측 블록 조건 A condA
s1	split_coding_unit_flag	고정 길이	0, 또는, 1, 또는, 2 (condL && availableL)+(condA && availableA)	cuDepth[xL][yL]> cuDepth[xP][yP]	cuDepth[xA][yA]> cuDepth[xP][yP]
s2	skip_flag	고정 길이	0, 1, 2	skip_flag[xL][yL]	skip_flag[xA][yA]
s3	merge_flag	고정 길이	0, 1, 2	merge_flag[xL][yL]	merge_flag[xA][yA]
s4	intra_chroma_pred_mode	가변 길이	0, 1, 2	IntraPredMode[xL][yL]==4	IntraPredMode[xA][yA]==4
s5	inter_pred_flag	고정 길이	0, 1, 2	inter_pred_flag[xL][yL]	inter_pred_flag[xA][yA]
s6	mvd_l0 mvd_l1	가변 길이	0, 1, 2	mvd_l0[xL][yL]>16 mvd_l1[xL][yL]>16	mvd_l0[xA][yA]>16 mvd_l1[xA][yA]>16
s7	ref_idx_l0 ref_idx_l1	가변 길이	0, 또는, 1, 또는, 2 또는 3 (condL && availableL)+ (condA && availableA)<4	ref_idx_l0[xL][yL]>0 ref_idx_l1[xL][yL]>0	ref_idx_l0[xA][yA]>0 ref_idx_l1[xA][yA]>0
s8	CbF_cb(MODE_INTRA) CbF_cr(MODE_INTRA)	고정 길이	0, 1, 2, 3	cbf_cb[xL][yL]	cbf_cb[xA][yA]
s9	CbF_luma	고정 길이	0, 1, 2, 3	cbf_cr[xL][yL]	cbf_cr[xA][yA]
s10	no_residual_data_flag	고정 길이	0, 1, 2, 3	cbf_luma[xL][yL]	cbf_luma[xA][yA]
NA	aif_cu_flag	1bin	0, 1, 2	no_residual_data_flag[xL][yL] aif_cu_flag[xL][yL]	no_residual_data_flag[xA][yA] aif_cu_flag[xA][yA]

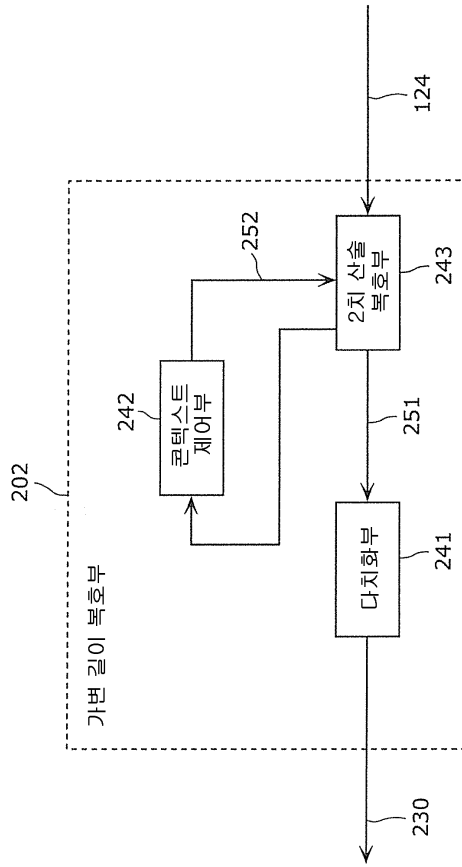
도면4



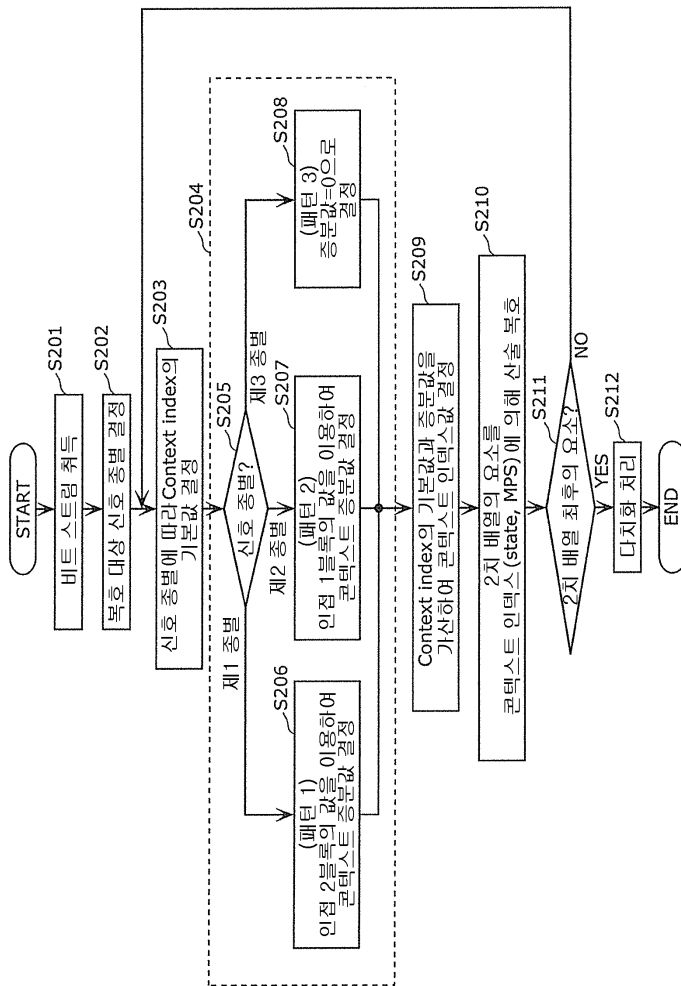
도면5



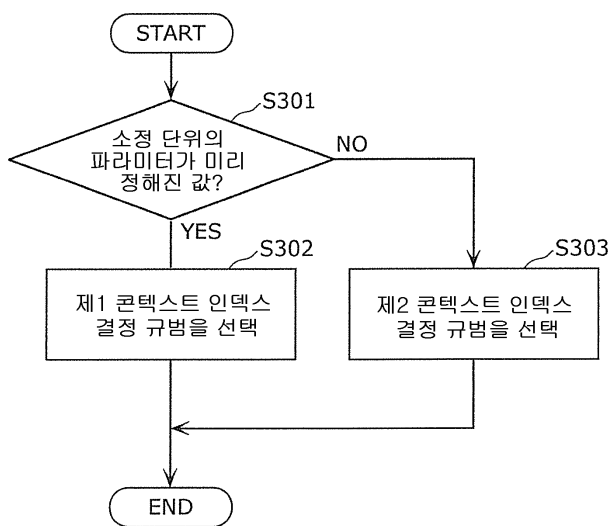
도면6



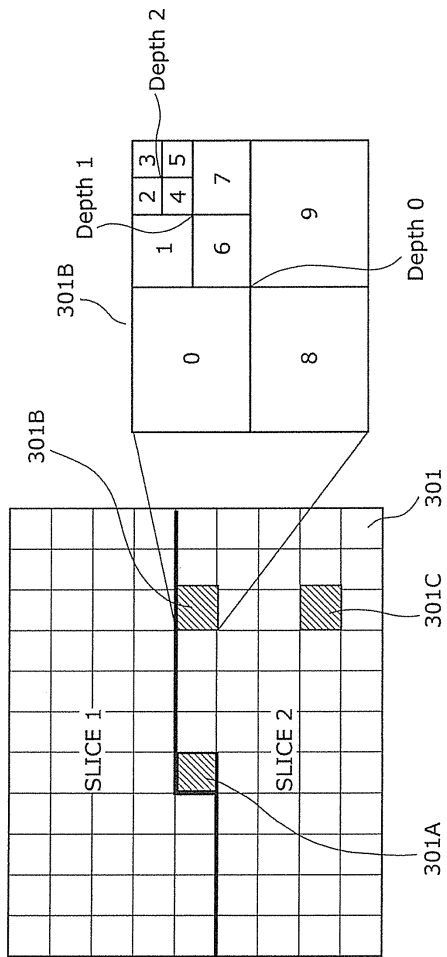
도면7



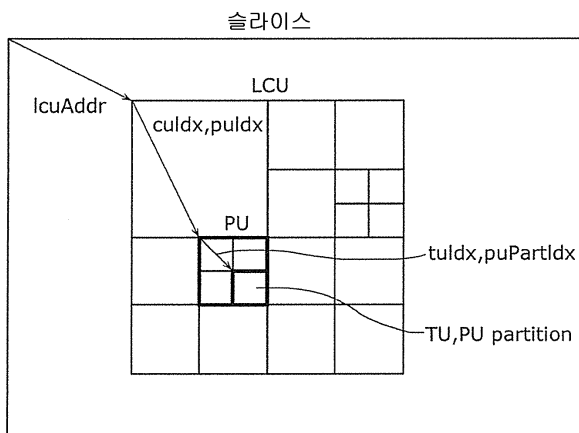
도면8



도면9



도면10



도면11

조건 패턴	신호 중명 Syntax element	2차화 방식	2차 배열 요소 (bindex=0) 문테스트 인덱스 증분값	c5 최소 블록 조건 L condL	c6 상속 블록 조건 A condA
패턴 1			0, 또는, 1, 또는, 2 (condL && availableL)+(condA && availableA)	cuDepth[xL][yL]> cuDepth[xP][yP]	cuDepth[xA][yA]> cuDepth[xP][yP]
패턴 2	split_coding_unit_flag	고정 길이	0, 또는, 1 (condL && availableL)	cuDepth[xL][yL]> cuDepth[xP][yP]	고정(메모리 유지하지 않는다)
패턴 3			0 고정	고정	고정(메모리 유지하지 않는다)

도면12a

패턴 2 : 좌측 블록만 이용 (split_coding_unit_flag)

	Intra			Random access			Low delay			Low delay(P)		
	Y BD-rate	U BD-rate	V BD-rate	Y BD-rate	U BD-rate	V BD-rate	Y BD-rate	U BD-rate	V BD-rate	Y BD-rate	U BD-rate	V BD-rate
Class A	0.02	-0.07	0.04	0.09	0.56	-0.12	0.15	0.33	0.28	0.16	0.17	-0.13
Class B	0.02	0.04	0.03	0.06	0.08	0.18	0.16	0.22	0.08	0.25	0.23	0.69
Class C	0.03	0.09	0.06	0.18	0.16	0.20	0.06	0.35	0.87	0.12	-0.21	0.85
Class D	0.05	-0.05	0.06	0.32	0.39	0.18	0.36	0.79	-0.89	0.38	0.90	-0.72
Class E	0.13	-0.02	0.01									
All	0.05	0.01	0.03	0.17	0.18	0.18	0.17	0.40	0.16	0.21	0.22	0.21
Enc Time[%]	100%			99%			99%			99%		
Dec Time[%]	101%			103%			102%			103%		

도면12b

패턴 3 : 좌측 블록도 상측 블록도 이용하지 않는다 (split_coding_unit_flag)

	Intra			Random access			Low delay			Low delay(P)		
	Y BD-rate	U BD-rate	V BD-rate	Y BD-rate	U BD-rate	V BD-rate	Y BD-rate	U BD-rate	V BD-rate	Y BD-rate	U BD-rate	V BD-rate
Class A	0.05	-0.05	0.01	0.15	0.56	-0.27	0.32	0.20	0.53	0.36	0.27	0.54
Class B	0.11	-0.01	0.04	0.23	0.16	0.49	0.32	0.20	0.35	0.22	0.05	0.52
Class C	0.04	0.09	0.13	0.18	0.46	0.23	0.25	0.57	0.65	0.26	0.41	0.46
Class D	0.07	-0.05	0.02	0.29	-0.13	-0.05	0.65	0.44	-0.65	0.61	1.03	-0.06
Class E	0.20	-0.13	-0.33									
All	0.10	-0.01	-0.01	0.24	0.17	0.22	0.36	0.34	0.29	0.35	0.39	0.41
Enc Time[%]	100%			99%			99%			99%		
Dec Time[%]	101%			103%			103%			103%		

도면13

검증 패턴	신호 증명 Syntax element	2차화 방식	2차 배열 요소 (bindx=0) 컨테이너 인덱스 증분값	c5 좌측 블록 조건 condL	c6 상측 블록 조건 A condA
패턴 1	skip_flag	고정 길이	0, 1, 2	skip_flag[X][Y]	skip_flag[XA][YA]
패턴 2			0, 또는, 1	skip_flag[XI][YI]	고정
패턴 3			0 고정	고정	고정

도면14a

패턴 2 : 좌측 블록만 이용 (skip_flag)

	Intra			Random access			Low delay			Low delay(P)		
	Y BD-rate	U BD-rate	V BD-rate	Y BD-rate	U BD-rate	V BD-rate	Y BD-rate	U BD-rate	V BD-rate	Y BD-rate	U BD-rate	V BD-rate
Class A	0.00	0.00	0.00	0.05	-0.23	-0.01	0.12	0.21	0.23	0.07	-0.03	-0.04
Class B	0.00	0.00	0.00	0.11	0.03	0.02	0.08	0.24	0.11	0.11	0.19	0.44
Class C	0.00	0.00	0.00	0.06	0.16	0.10	0.09	0.39	0.07	0.26	-0.09	0.37
Class D	0.00	0.00	0.00	0.11	-0.11	-0.10	0.03	0.13	-0.33	0.28	0.32	0.16
Class E	0.00	0.00	0.00	0.09	-0.02	-0.02	0.08	0.25	0.05	0.17	0.07	0.22
All	0.00	0.00	0.00	0.09	-0.02	-0.02	0.09	0.25	0.05	0.17	0.07	0.22
Enc. Time[%]	1.00			103%			102%			103%		
Dec. Time[%]	101%			103%			102%			103%		

도면14b

패턴 3 : 좌측 블록도 상측 블록도 사용하지 않는다 (skip_flag)

	Intra			Random access			Low delay			Low delay(P)		
	Y BD-rate	U BD-rate	V BD-rate	Y BD-rate	U BD-rate	V BD-rate	Y BD-rate	U BD-rate	V BD-rate	Y BD-rate	U BD-rate	V BD-rate
Class A	0.00	0.00	0.00	0.11	0.11	-0.04	0.20	0.45	0.15	0.17	0.32	0.36
Class B	0.00	0.00	0.00	0.21	0.06	0.14	-0.01	0.06	0.12	0.15	0.03	0.18
Class C	0.00	0.00	0.00	0.04	0.20	-0.17	0.26	0.20	0.26	0.16	-0.32	-0.18
Class D	0.00	0.00	0.00	0.15	-0.31	-0.08	0.22	-0.05	-0.20	0.31	0.31	-0.07
Class E	0.00	0.00	0.00	0.14	-0.00	-0.02	0.17	0.20	0.11	0.19	0.09	0.10
All	0.00	0.00	0.00	0.14	-0.00	-0.02	0.17	0.20	0.11	0.19	0.09	0.10
Enc Time[%]	1.00			0.99			0.99	102%		0.99		103%
Dec Time[%]		101%			103%							

도면15

중 패턴	신호 중별 Syntax element	2차화 방식	2차 배열 요소 (bitidx=0) 문맥-스트 인덱스 중복값	c5 좌측 블록 조건L condL	c6 상측 블록 조건 A condA
패턴 1	mvd_lc mvd_lo mvd_l1		0, 또는, 1, 또는, 2 (condL && availableL) + (condA && availableA)	mvd_lc[xL][yL] > 16 mvd_lo[xL][yL] > 16 mvd_l1[xL][yL] > 16	mvd_lc[xA][yA] > 16 mvd_lo[xA][yA] > 16 mvd_l1[xA][yA] > 16
패턴 2	mvd_lc mvd_lo mvd_l1	가변 길이	(condL && availableL)	mvd_lc[xL][yL] > 16 mvd_lo[xL][yL] > 16 mvd_l1[xL][yL] > 16	고정
패턴 3	mvd_lc mvd_lo mvd_l1		고정	고정	고정

도면16a

패턴 2 : 조건 좌측 블록만 이용 (mvd)

	Intra			Random access			Low delay			Low delay(P)		
	Y BD-rate	U BD-rate	V BD-rate	Y BD-rate	U BD-rate	V BD-rate	Y BD-rate	U BD-rate	V BD-rate	Y BD-rate	U BD-rate	V BD-rate
Class A	0.00	0.00	0.00	0.02	0.20	-0.06	0.01	0.19	0.11	-0.04	0.21	0.19
Class B	0.00	0.00	0.00	-0.01	-0.09	-0.13	-0.06	-0.03	0.05	-0.01	0.04	0.20
Class C	0.00	0.00	0.00	0.01	0.00	-0.14	-0.06	-0.02	-0.16	0.02	-0.35	-0.41
Class D	0.00	0.00	0.00	0.10	-0.22	0.08	0.13	0.24	-0.39	0.02	0.56	-0.04
Class E	0.00	0.00	0.00	0.02	-0.11	-0.07	-0.00	0.09	-0.07	0.00	0.09	0.00
All	0.00	0.00	0.00	0.02	-0.11	-0.07	-0.00	0.09	-0.07	0.00	0.09	0.00
Enc Time[%]	100%			99%			99%			99%		
Dec Time[%]	101%			103%			103%			103%		

도면16b

패턴 3 : 좌측 블록 조건도 상측 블록 조건도 이용하지 않는다 (mvd)

	Intra			Random access			Low delay			Low delay(P)		
	Y BD-rate	U BD-rate	V BD-rate	Y BD-rate	U BD-rate	V BD-rate	Y BD-rate	U BD-rate	V BD-rate	Y BD-rate	U BD-rate	V BD-rate
Class A	0.00	0.00	0.00	0.00	0.13	0.08	0.05	0.21	0.14	-0.07	-0.02	0.05
Class B	0.00	0.00	0.00	-0.03	-0.02	-0.11	-0.04	-0.20	0.21	0.06	0.00	0.29
Class C	0.00	0.00	0.00	-0.04	0.25	-0.12	-0.04	-0.01	-0.08	-0.02	-0.22	-0.29
Class D	0.00	0.00	0.00	0.01	-0.13	0.15	0.05	-0.01	-0.08	-0.04	-0.17	-0.39
Class E	0.00	0.00	0.00	0.00	0.00	0.00	0.11	-0.00	-0.44	-0.04	-0.04	-0.06
All	0.00	0.00	0.00	-0.02	0.03	-0.04	0.04	0.01	-0.01	-0.02	-0.09	-0.06
Enc. Time[%]	100%			99%			99%			99%		
Dec. Time[%]	101%			103%			103%			103%		

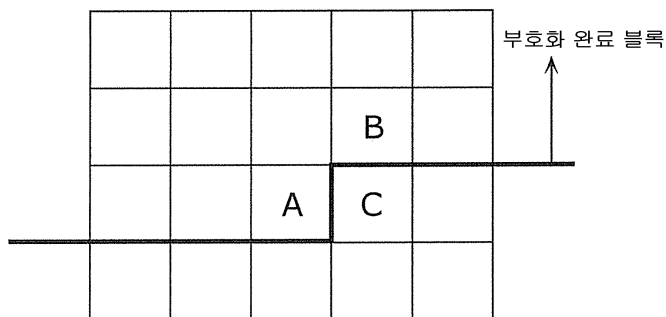
도면16c

신호 종별 Syntax element	컨텍스트 모델	좌측 블록 조건 L condL	상측 블록 조건 A condA
ref_idx_ic	(condL && availableL)+ (condA && availableA)<<1	ref_idx_ic[xL][yL]>0	ref_idx_ic[xA][yA]>0
ref_idx_i0	(condL && availableL)+ (condA && availableA)<<1	ref_idx_i0[xL][yL]>0	ref_idx_i0[xA][yA]>0
ref_idx_i1	(condL && availableL)+ (condA && availableA)<<1	ref_idx_i1[xL][yL]>0	ref_idx_i1[xA][yA]>0

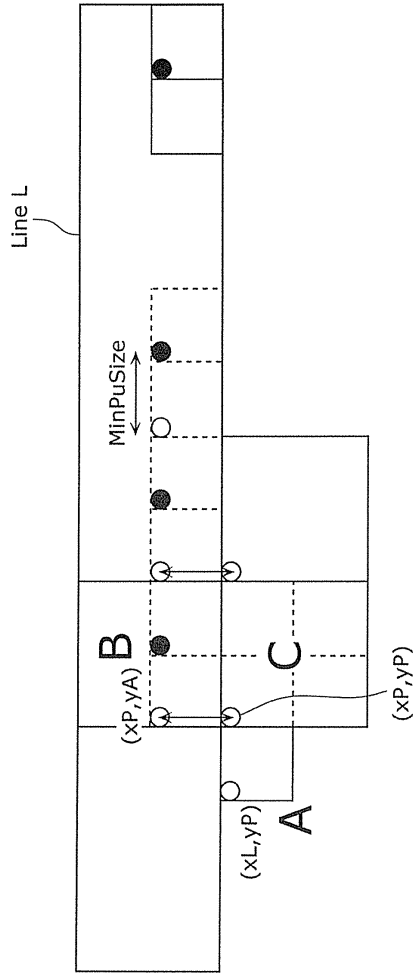
도면16d

신호 증별 Syntax element	컨텍스트 모델	좌측 블록 조건 L condL	상측 블록 조건 A condA
mvd_lc	10 및 11로부터 도출	10 및 11로부터 도출	10 및 11로부터 도출
mvd_l0	(condL && availableL)+ (condA && availableA)	mvd_l0[xL][yL]>16	mvd_l0[xA][yA]>16
mvd_l1	(condL && availableL)+ (condA && availableA)	mvd_l1[xL][yL]>16	mvd_l1[xA][yA]>16

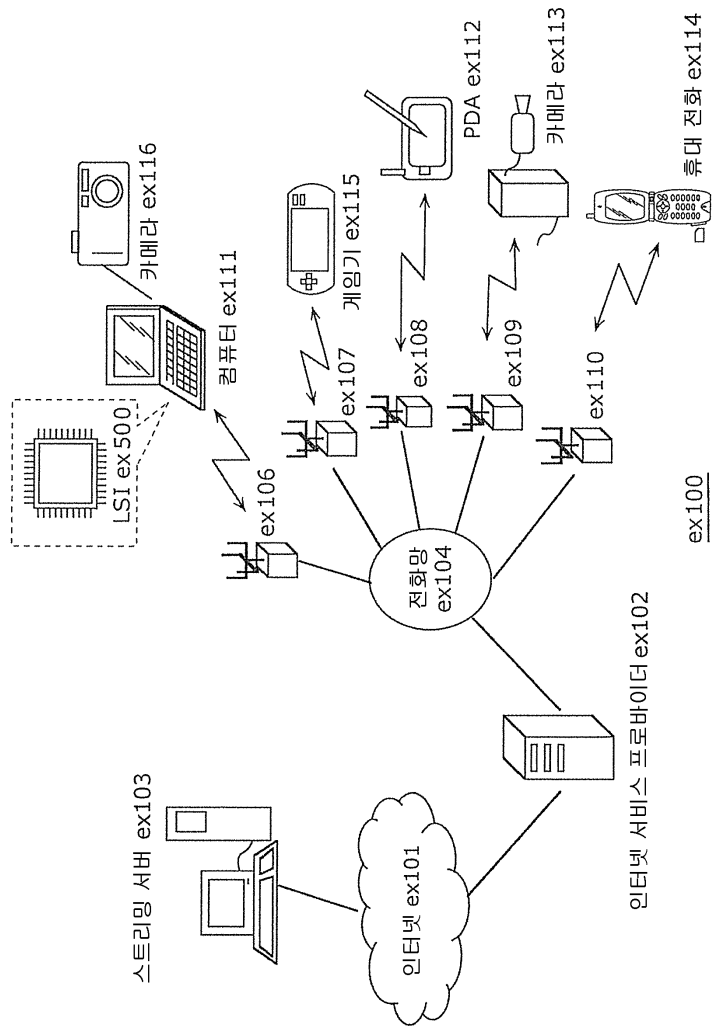
도면17



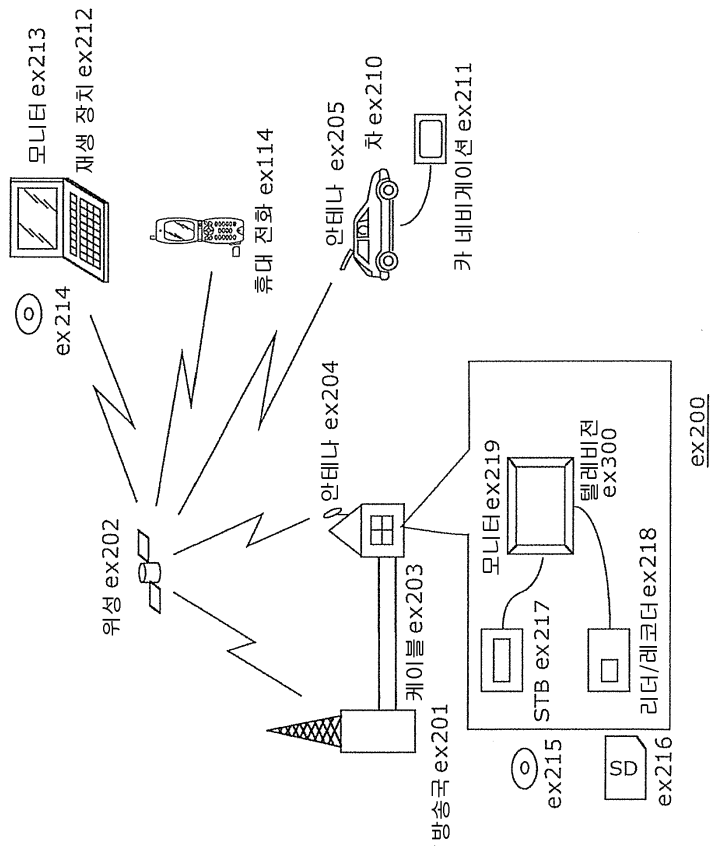
도면18



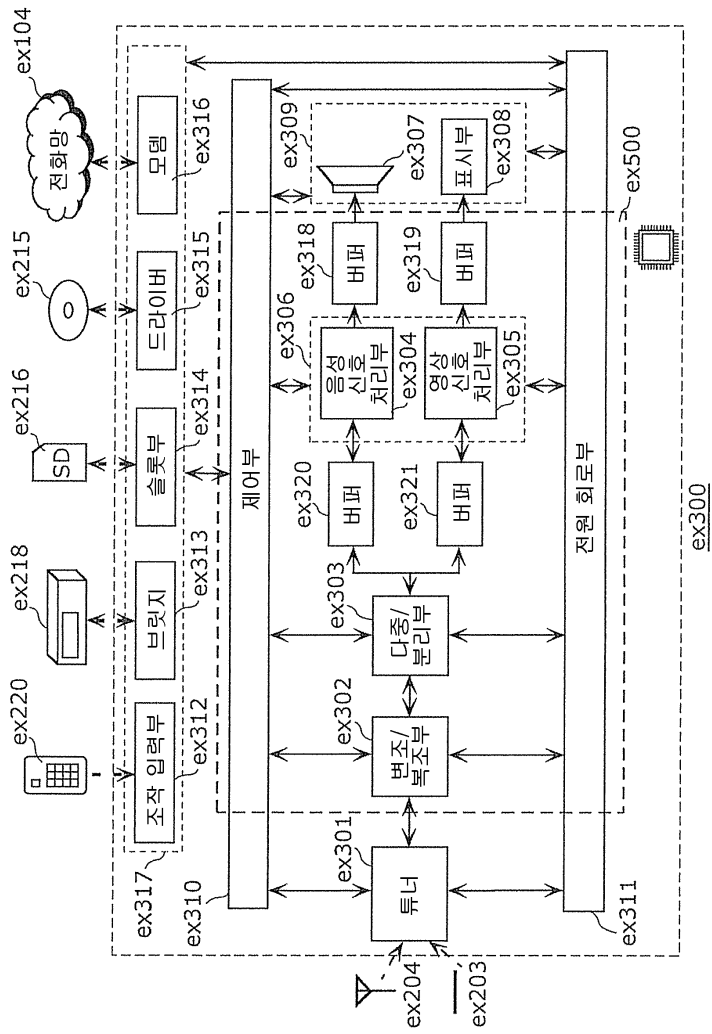
도면19



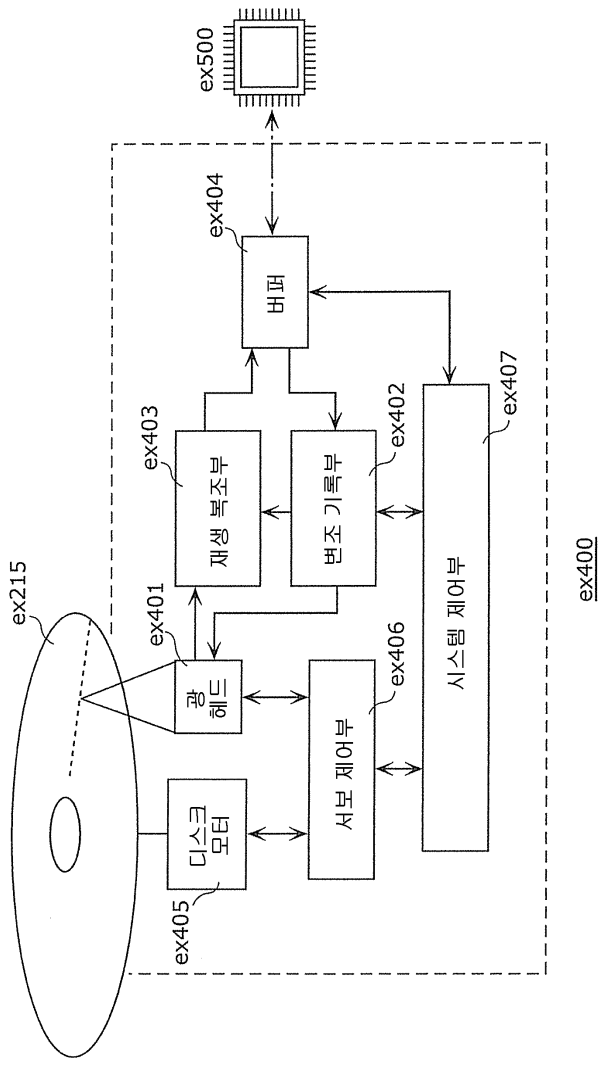
도면20



도면21

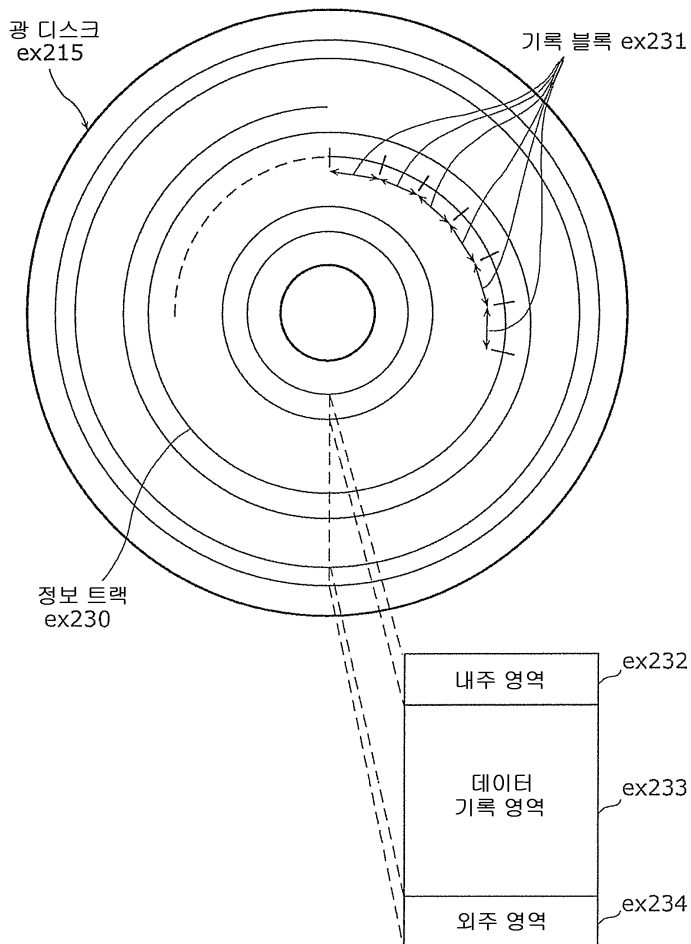


도면22



ex400

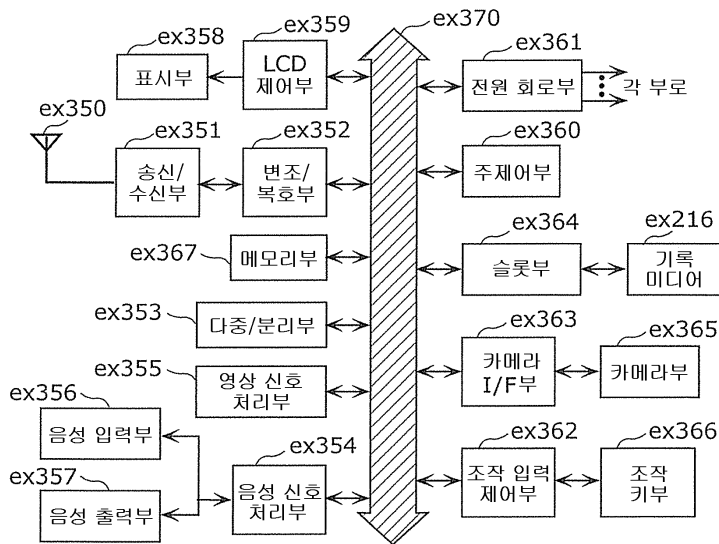
도면23



도면24a



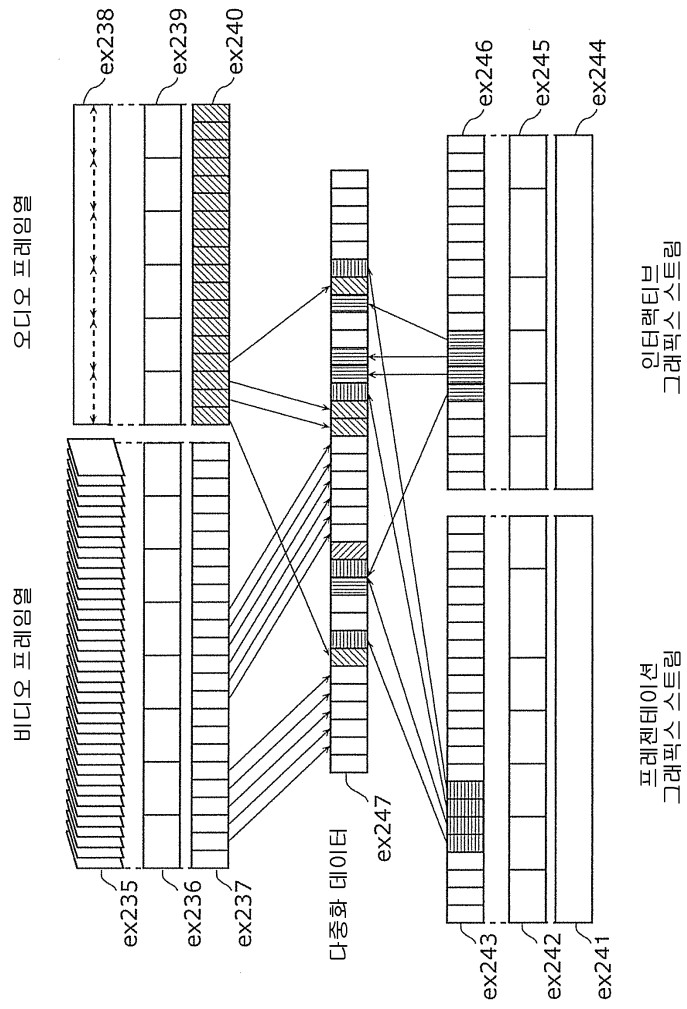
도면24b



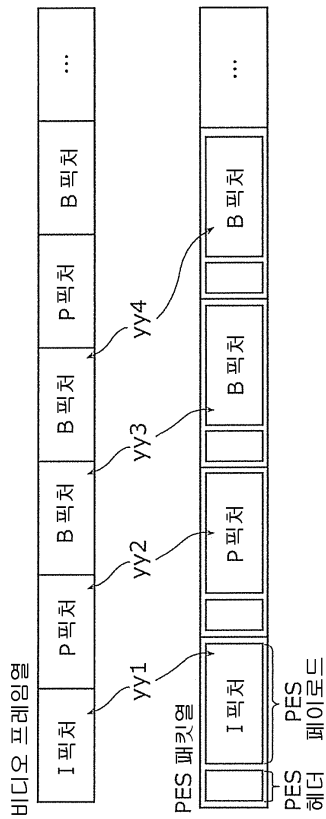
도면25

비디오 스트림(PID=0×1011 주영상)
오디오 스트림(PID=0×1100)
오디오 스트림(PID=0×1101)
프레젠테이션 그래픽스 스트림(PID=0×1200)
프레젠테이션 그래픽스 스트림(PID=0×1201)
인터랙티브 그래픽스 스트림(PID=0×1400)
비디오 스트림(PID=0×1B00 부영상)
비디오 스트림(PID=0×1B01 부영상)

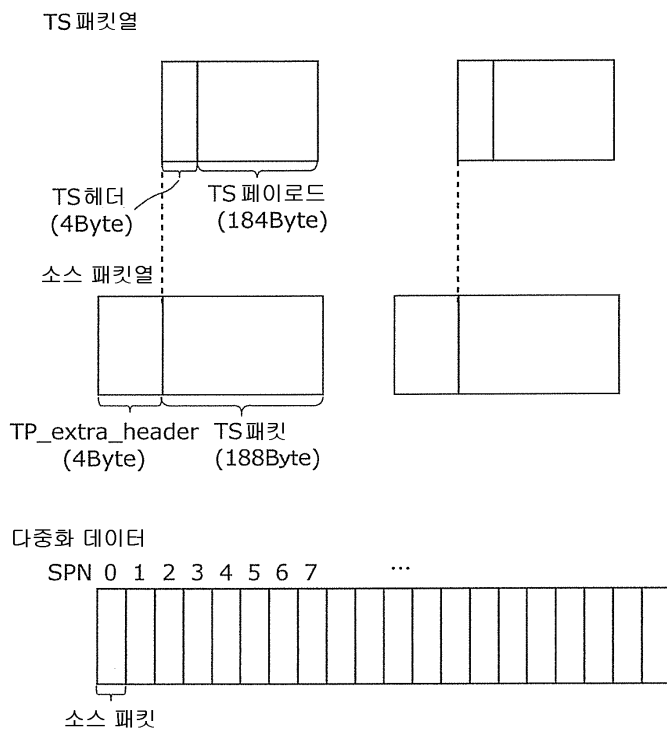
도면26



도면27

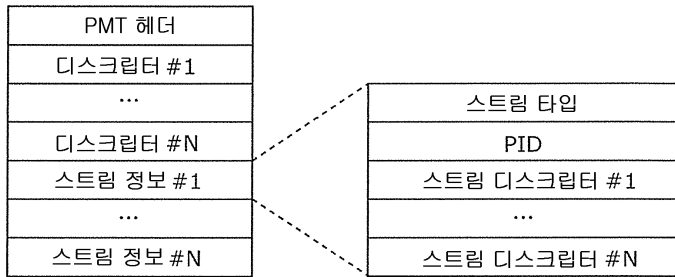


도면28

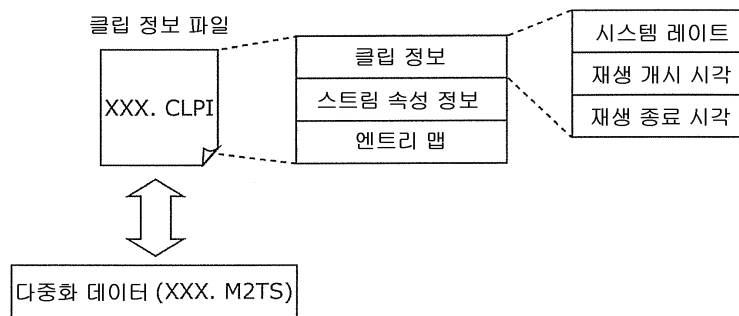


도면29

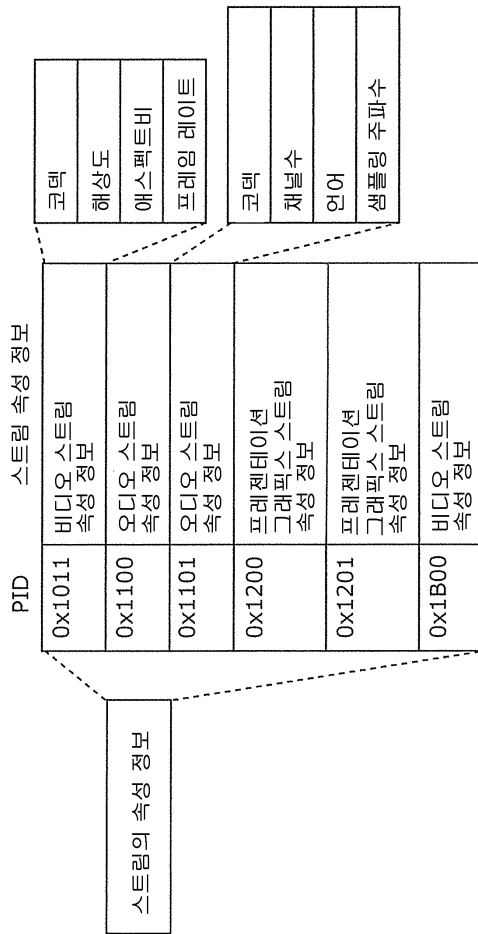
PMT의 데이터 구조



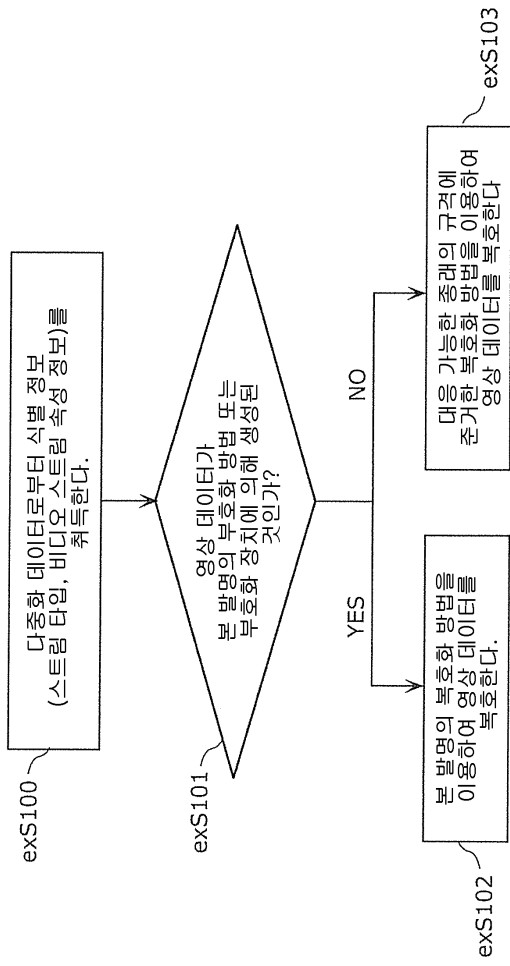
도면30



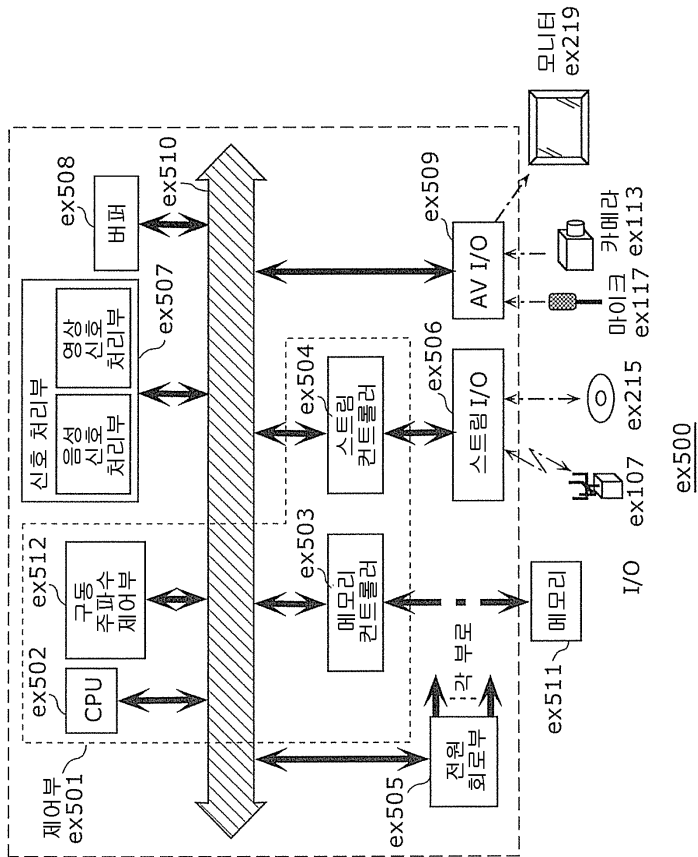
도면31



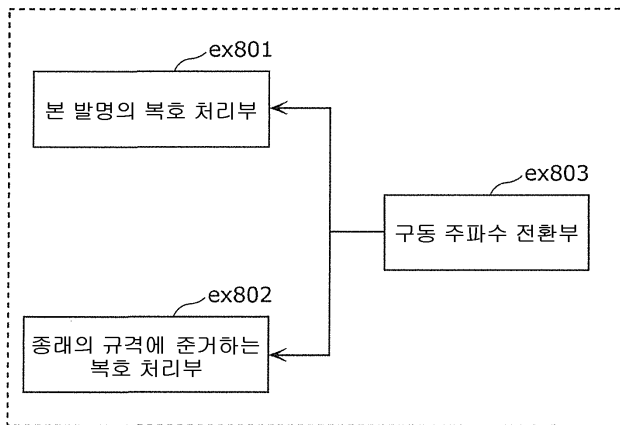
도면32



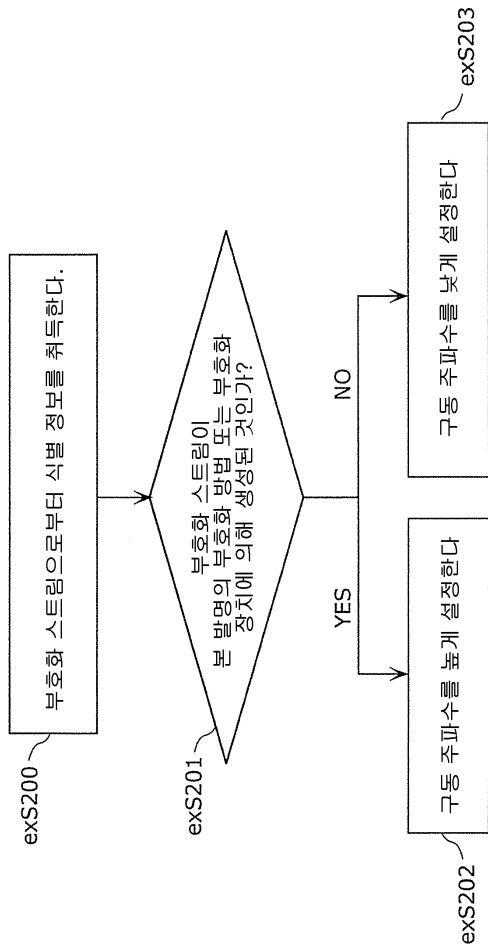
도면33



도면34



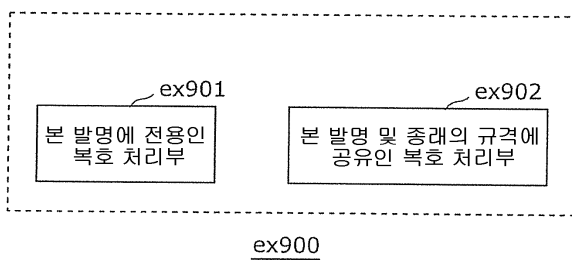
도면35



도면36

대응 규격	구동 주파수
MPEG4.AVC	500MHz
MPEG2	350MHz
⋮	⋮

도면37a



도면37b

