

(12) 实用新型专利

(10) 授权公告号 CN 203030221 U

(45) 授权公告日 2013. 07. 03

(21) 申请号 201320051661. 8

(22) 申请日 2013. 01. 30

(73) 专利权人 哈尔滨康夷宝卫生保健用品有限公司

地址 150000 黑龙江省哈尔滨市道里区上海街8号4楼

(72) 发明人 陆家源

(51) Int. Cl.

B01F 7/18(2006. 01)

B01F 15/06(2006. 01)

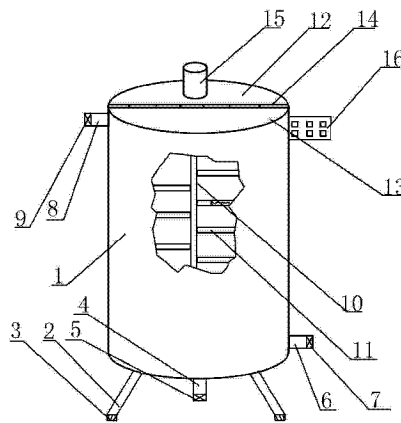
权利要求书1页 说明书2页 附图1页

(54) 实用新型名称

一种湿巾用药液混合罐

(57) 摘要

一种湿巾用药液混合罐, 本实用新型涉及制作湿巾技术领域, 一种湿巾用药液混合罐, 包括罐体, 罐体由白钢制成, 罐体底部设有支脚, 支脚底端设有防滑垫, 罐体下端设有排渣口, 排渣口上设有排渣阀, 罐体下部设有出液口, 出液口上设有出液阀, 罐体上部设有进液口, 进液口上设有进液阀, 罐体内设有搅拌棒, 搅拌棒上设有搅拌叶片, 搅拌叶片内设有加热丝, 罐体顶部设有罐盖, 罐盖包括固定盖、活动盖, 固定盖与活动盖通过合页连接, 固定盖上设有电机, 电机一端与罐体内搅拌棒连接, 另一端通过导线与控制器连接, 控制器设置在罐体的一侧。本实用新型有益效果: 结构设计合理实用, 构思巧妙新颖, 使得水中含有的化学物质成分基本相同, 减少香精等化学物质的浪费, 提高湿巾的质量。



1. 一种湿巾用药液混合罐,其特征在于:包括罐体,所述罐体由白钢制成,所述罐体底部设有支脚,所述支脚底端设有防滑垫,所述罐体下端设有排渣口,所述排渣口上设有排渣阀,所述罐体下部设有出液口,所述出液口上设有出液阀,所述罐体上部设有进液口,所述进液口上设有进液阀,所述罐体内设有搅拌棒,所述搅拌棒上设有搅拌叶片,所述搅拌叶片内设有加热丝,所述罐体顶部设有罐盖,所述罐盖包括固定盖、活动盖,所述固定盖与所述活动盖通过合页连接,所述固定盖上设有电机,所述电机一端与罐体内搅拌棒连接,另一端通过导线与控制器连接,所述控制器设置在罐体的一侧。

2. 如权利要求1所述的一种湿巾用药液混合罐,其特征在于:所述防滑垫由橡胶制成。

一种湿巾用药液混合罐

技术领域

[0001] 本实用新型涉及湿巾制作设备技术领域,尤其涉及一种湿巾用药液混合罐。

背景技术

[0002] 现今的社会,随着生活品质的提高,湿巾被广泛应用于擦拭脏污的脸、手、桌椅面等用途。湿巾在生产过程中,要对湿巾进行加水增湿作业,给湿巾加的水一般要加入香精等化学物质,由于在水中加入的香精等化学物质的水溶性各不相同,普通的直接向香精等化学物质内加水的方法无法达到水与其进行完全的混合,使用这样的香精水可能会造成湿巾的水量和香精度不完全相同,影响湿巾的质量。

实用新型内容

[0003] 本实用新型针对现有技术存在的上述不足,提供新型的一种湿巾用药液混合罐,通过罐体内的搅拌棒的搅拌作用,可使得香精等化学物质和水能更加充分的混合在一起,提高湿巾的水中含香精量,不会造成含量不同影响湿巾质量的问题,也避免了香精等化学物质的浪费,尤其是由两部分组成罐盖的设计,一方面可保证电机固定在罐盖上且不影响罐盖的开启使用,另一方面减少罐盖的打开面积,减少外界空气中细菌对罐体内物质的污染。

[0004] 本实用新型的目的在于通过以下技术方案来实现:

[0005] 一种湿巾用药液混合罐,包括罐体,所述罐体由白钢制成,所述罐体底部设有支脚,所述支脚底端设有防滑垫,所述罐体下端设有排渣口,所述排渣口上设有排渣阀,所述罐体下部设有出液口,所述出液口上设有出液阀,所述罐体上部设有进液口,所述进液口上设有进液阀,所述罐体内设有搅拌棒,所述搅拌棒上设有搅拌叶片,所述搅拌叶片内设有加热丝,所述罐体顶部设有罐盖,所述罐盖包括固定盖、活动盖,所述固定盖与所述活动盖通过合页连接,所述固定盖上设有电机,所述电机一端与罐体内搅拌棒连接,另一端通过导线与控制器连接,所述控制器设置在罐体的一侧。

[0006] 所述防滑垫由橡胶制成。

[0007] 本实用新型有益效果:结构设计合理实用,构思巧妙新颖,使得水中含有的化学物质成分基本相同,减少香精等化学物质的浪费,提高湿巾的质量。

附图说明

[0008] 图1为本实用新型所述的湿巾用药液混合罐结构示意图。

[0009] 图中:

[0010] 1-罐体;2-支脚;3-防滑垫;4-排渣口;5-排渣阀;6-出液口;7-出液阀;8-进液口;9-进液阀;10-搅拌棒;11-搅拌叶片;12-固定盖;13-活动盖;14-合页;15-电机;16-控制器。

具体实施方式

[0011] 下面根据附图和实施例对本实用新型作进一步详细说明：

[0012] 如图 1 所示,本实用新型的一种湿巾用药液混合罐,包括罐体 1,所述罐体 1 由白钢制成,白钢具有很高的硬性和耐磨性,同时还具有高韧性、抗弯强度大、耐冲击的优良性能,所述罐体 1 底部设有支脚 2,支脚 2 起到支撑的作用,所述支脚 2 底端设有防滑垫 3,所述防滑垫 3 由橡胶制成,橡胶具有较大的摩擦力,可防滑也可以达到减震的效果。所述罐体 1 下端设有排渣口 4,排渣口 4 用于排除不能溶解于水中的化学物质,所述排渣口 4 上设有排渣阀 5,所述罐体 1 下部设有出液口 6,出液口 6 排除混合后的液体,所述出液口 6 上设有出液阀 7,所述罐体 1 上部设有进液口 8,进液口 8 可直接和水管连接,直接向罐体 1 内放入冷水,所述进液口 8 上设有进液阀 9,所述罐体 1 内设有搅拌棒 10,搅拌棒 10 起到搅拌的作用,可使得香精等化学物质更加充分的和水进行混合,所述搅拌棒 10 上设有搅拌叶片 11,所述搅拌叶片 11 内设有加热丝,加热丝通过导线与控制器连接,控制加热,对于一些在冷水中难溶的化学物质,可先通过电热丝给罐体 1 内水加温,保证化学物质能更好的溶解混合于水中,所述罐体 1 顶部设有罐盖,所述罐盖包括固定盖 12、活动盖 13,所述固定盖 12 与所述活动盖 13 通过合页 14 连接,罐盖由两部分组成,一方面可保证电机 15 固定在罐盖上且不影响罐盖的开启使用,另一方面减少罐盖的打开面积,减少外界空气中细菌对罐体 1 内物质的污染,所述固定盖 12 上设有电机 15,所述电机 15 一端与罐体 1 内搅拌棒 10 连接,电机 15 用于带动搅拌棒 10 的搅拌工作,所述电机 15 另一端通过导线与控制器 16 连接,控制器 16 上可进行相应的设定工作,控制加热丝的加温以及搅拌棒 10 的搅拌工作,所述控制器 16 设置在罐体 1 的一侧。

[0013] 使用时,将进液阀 9 打开,将进液口 8 通过水管与水龙头连接,向罐体 1 内加入冷水,然后打开活动盖 13,向罐体 1 内加入香精等化学物质,在控制器 16 上设定搅拌时间、搅拌频率以及电热丝加热的时间,设定好后打开电机 15,罐体 1 内的搅拌棒 10 开始工作,罐体 1 内的香精等化学物质将溶于水中并与水进行充分混合,将混合后的水从出液口 6 排除,可直接用于湿巾的加湿工作,操作简单方便。

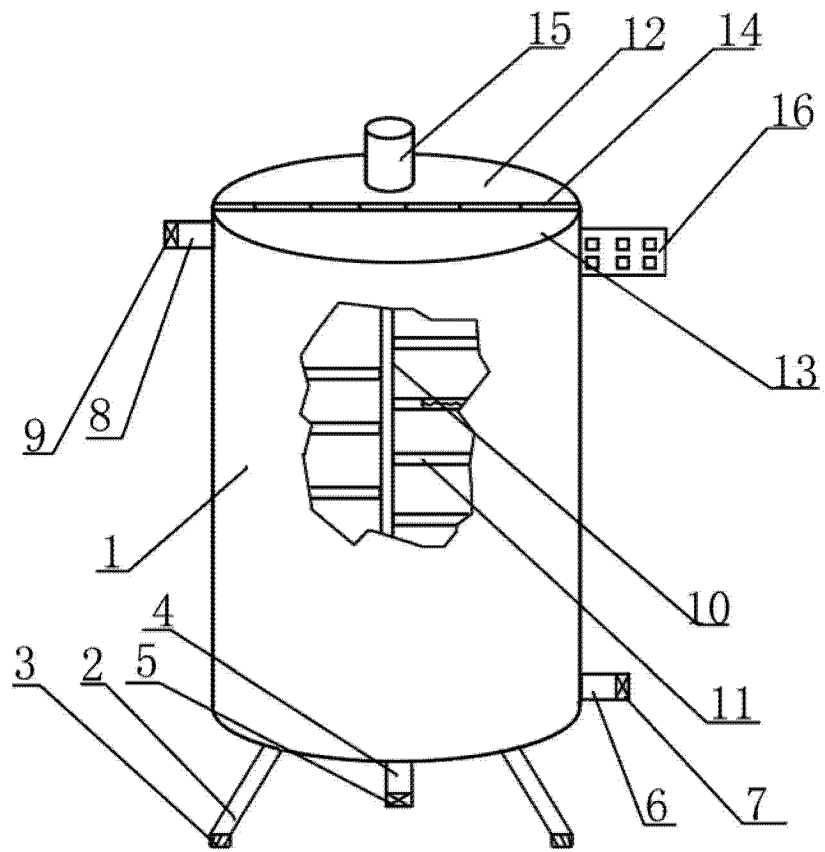


图 1