

(19) 대한민국특허청(KR)
(12) 공개실용신안공보(U)

(51) Int. Cl.⁶
F21S 2/00

(11) 공개번호 실2000-0009785
(43) 공개일자 2000년06월05일

(21) 출원번호	20-1998-0021870
(22) 출원일자	1998년11월11일
(71) 출원인	기길웅
(72) 고안자	서울특별시 노원구 중계동 161-5, 중앙하이츠아파트 101동 1503호 기길웅
(74) 대리인	서울특별시 노원구 중계4동 162의2. 중앙하이츠아파트 101동 1503호 황병일

심사청구 : 있음

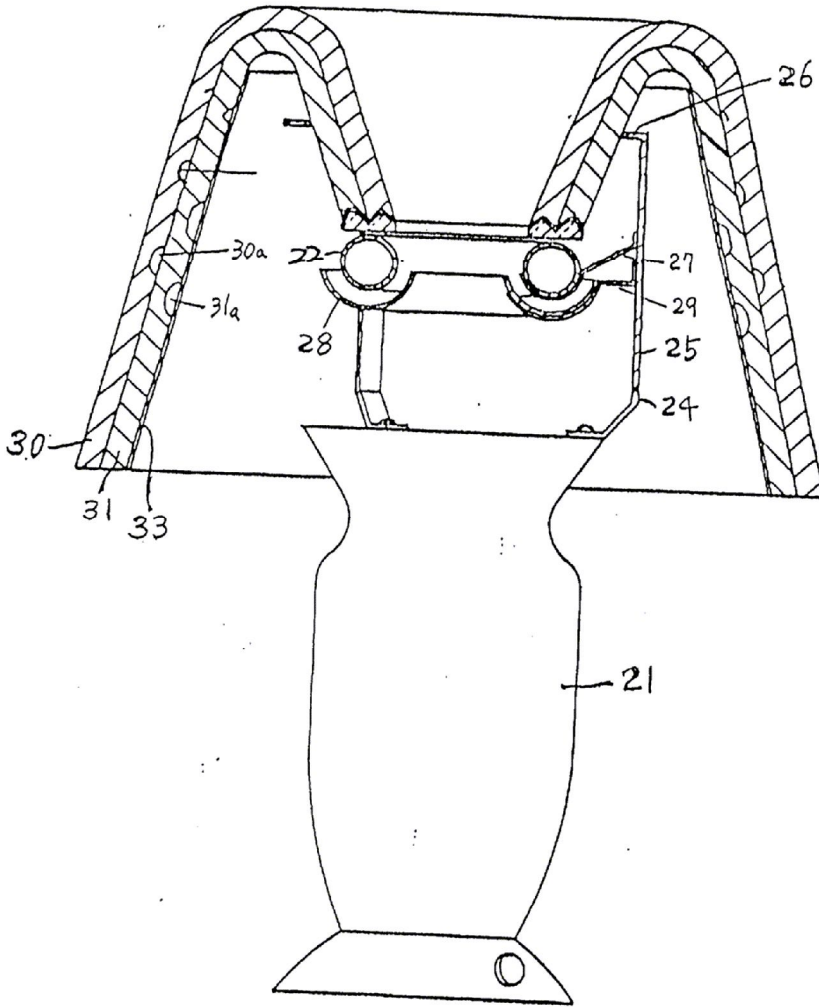
(54) 등각 전기스탠드

요약

실내의 적합한 위치에 세워 놓거나, 책상 위에 놓고 쓰이는 전기 스탠드에는 전구의 광선 또는 현광의 직접 조명을 차폐하고 간접조명의 효과를 높이기 위하여, 투광성 내지 반투광성의 박지(薄紙)를 휘어서 원뿔리형, 원뿔대형, 또는 원통형으로 성형한 것이 쓰이고 있다. 그러나, 이들 등각 스탠드는 단순한 간접 조명 기능으로만 사용되어 왔고, 등각에 그림, 문자, 색채 또는 이들의 결합을 표현하여 인테리어 효과를 내거나 또는 광고용으로 상용될 수 있는 것은 아니었다.

본 고안의 등각 스탠드는 스탠드 몸체(21)의 상부에 환상램프(22)와 등각(23)을 지지하는 지지받침틀(24)이 있고, 등각(23)은 복수매의 비교적 얇은 투명 아크릴 플라스틱판을 밀착 중첩시켜 원추대형의 환상부(環狀部)를 형성하고, 그 윗쪽부위에 안쪽으로 휘어 들어가서 된 역원추대형의 환상부가 일체로서 형성되어 있다. 역원추대형인 내부 환상부의 하단인 단연면에는 환상램프(22)로부터의 광선의 입사면이 구성되고 있다. 등각을 이루는 이 2매의 플라스틱판(30, 31)의 표면에는 도3 및 도4에 나타나 있듯이 문자, 기호, 도형 또는 회화 등의 조각(30a, 31a)이 되고, 외측 원추대형의 내면에는 투명 또는 다양한 색상의 반투명한 씨-트(sheet)(33)가 부착되어 있다. 그리고, 등각의 내측의 역원추대형의 단연면에는 각기 다른 각도의 2개 내지 3개의 평평한 세면을 가지고 홈이 정밀가공으로 형성되어, 이들 각각의 세면에는 칼라 씨-트가 부착되어 있다.

대표도



명세서

도면의 간단한 설명

- 도1 등갓 전기스탠드의 사시도
- 도2 등갓 전기스탠드의 본체 사시도
- 도3 등갓 전기스탠드의 단면 스킷치도
- 도4 등갓 플라스틱판의 광선 투과 상태
- 도5 등갓 조명 전원 장치의 정면도

고안의 상세한 설명

고안의 목적

고안이 속하는 기술 및 그 분야의 종래기술

실내의 적합한 위치에 세워 놓거나, 책상 위에 놓고 쓰이는 전기 스탠드에는 전구의 광선 또는 현광(Fluorescent light)의 직접 조명을 차폐하고 간접조명의 효과를 높이기 위하여, 투광성 내지 반투광성의 박지(薄紙)를 휘어서 원뿔리형, 원뿔대형, 또는 원통형으로 성형한 것이 쓰이고 있다. 그러나, 이들 등갓 스탠드는 단순한 간접 조명 기능으로만 사용되어 왔고, 등갓에 그림, 문자, 색채 또는 이들의 결합을 표현하고자 하는 경우는 등갓의 표면에 그려 넣거나 인쇄한 것을 사용하고 있을 정도이다.

고안이 이루고자하는 기술적 과제

본 고안은 전기스탠드의 등갓에 인테리어 장식 효과를 증대하고 수려한 풍경화를 포함하는 미술적 작품, 좌우명(座右銘)이나 유명격언(有名格言) 등을 표출시켜 정서 및 교육적 효용을 높일 수도 있고, 또 상용

으로는 효과적인 광고 효과도 나타낼 수 있도록 도면, 문자, 색채 및 이들의 결합을 효과적으로 표현할 수 있는 등갓 전기스탠드에 관한 것이다. 본 고안자는 투명 아크릴 플라스틱의 평면 또는 곡면판에서 광선이 굴절 및 반사하는 성질을 이용하여 조명광선(illuminating light)으로 조명되는 광고용 간판에 관한 미국특허 제5,124,890호의 공동 발명자로서, 이 미국 특허에 대한 개량발명을 하여 한국 특허청에 특허출원 제97-18192호를출원한 바 있다. 그리하여, 본 고안은 전기한 미국특허 및 한국특허에 출원된 바 있는 기술적 사상을 등갓 전기스탠드에 적용한 고안이다.

고안의 구성 및 작용

본 고안의 등갓 스탠드는 스탠드 몸체(21)의 상부에 환상램프(22)와 등갓(23)을 지지하는 지지받침틀(24)이 있다.

이 지지받침틀은 스탠드 몸체의 상부에 고정된 수개의 지지편(25)과, 이 지지편 상단에 고정된 환상의 등갓 지지부재(26)로 구성되어 있다.

그리고, 이들 지지편(25)의 중간부에 환상램프(22)를 지지하는 탄성편(27)이 설치되어 있고, 또 각 지지편(25)의 중간부에는 전기 환상램프(22)의 아래쪽에 환상의 반사경(28)이 그 부착판(29)에 의하여 부착되어 있다.

등갓(23)은 복수매의 비교적 얇은 투명 아크릴 플라스틱판을 밀착 중첩시켜 원추대형(圓錐臺形)의 환상부(環狀部)를 형성하고, 그 윗쪽부위에 안쪽으로 휘어들어가서 된 역원추대형(逆圓錐臺形)의 환상부가 일체로서 형성되어 있다.

그 단면은 도3에 표시된 바와 같다. 그러나, 등갓의 외측상환부는 반드시 원추대형으로 하지 않고, 원통형으로 하여도 무방하지만, 내측의 역원추대형 환상부는 원통형으로 하면 조명 효율이 떨어질 염려가 있을 수 있다.

도3은 2매의 투명플라스틱판(30, 31)으로 형성된 등갓을 표시하는 것으로,역원추대형인 내부 환상부의 하단인 단연면(30b, 31b)에는 환상램프(22)로부터의 광선의 입사면이 구성되고 있다. 즉, 안쪽의 역원추대형상의 환상부 하단인 단연면을 이루는 판(3)에는 정밀가공 된 홈(30b)과 그리고 다른 판(31)에는 홈(31b)이 조각되어 있고, 이에 대하여 조명용 램프(22)가 그 반사경(28)의 중심과 일치되게 정렬(Aligned)되어 설치되어 광선이 최대한으로 단연면의 홈(30b, 31b)에 투하게 되어 있다. 등갓을 이루는 이 2매의 플라스틱판(30, 31)의 표면에는 도3 및 도4에 나타나 있듯이 문자, 기호, 도형 또는 회화 등이 조각(30a, 31a)이 되고, 외측 원추대형의 내면에는 투명 또는 다양한 색상의 반투명한 씨-트(sheet)(33)가 부착되어 있다. 도3에 나타난 바와 같이 등갓의 내측의 역원추대형의 단연면에는 각기 다른 각도의 2개 내지 3개의 평평한 세면(細面)을 가지고 홈(30b, 31b)이 정밀가공으로 형성되어, 이들 각각의 세면에는 칼라 씨-트(Color sheet)가 부착되어 있다. 이들 홈은 조명램프로부터의 광선이 입사면으로 플라스틱에서 반사 또는 굴절되어, 판표면에 조각된 문자, 기호, 도형 등이 등갓 표면에 표출되는 것이다.

이때, 플라스틱판(30, 31)의 조각된 부위 이외의 아크릴 플라스틱 원추대형등갓 부분으로 부터는 어떠한 색채나 빛의 문자 또는 그림 등의 영상이 등갓 표면으로 투영되지 않으므로, 명도나 색상의 차이가 없는 균일한 상태의 배경 조명을 제공하게 되며, 등갓 표출 표면에는 기획된 표식만이 선명하게 표현되는 바, 이는 전기한 조명간판의 경우와 같은 원리에 의한 것이다.

또한, 외측 원추대형 등갓의 뒷면에 부착된 투명 또는 반투명 씨-트(33)는조명광원으로부터의 광선의 투과를 부분 차단함과 동시에 등갓 플라스틱판내로 입사(入射)된 광선을 되 반사해 주는 기능을 한다.

이 씨-트는 등갓 전체에 대한 배경조명의 조절과 등갓의 오염방지의 역할도 한다. 그리고, 실시 예로서 도1에 표시한 바와 같이 등갓 외면에 'I LOVE YOU'라는 문자를 표현하려는 경우에는 플라스틱 30의 이면상단부에 'I'문자(30a)와 'I'문자 오른쪽 아래에 'YOU' 문자(30a)를 조각하고, 원추대형판(31)에는 'I' 문자(30a)와 나란이 정렬시켜 LOVE'문자(31a)를 조각한다.

그리고, 조명 형광을 점등하면 'I LOVE YOU'가 등갓 외면에 표현된다. 이경우도 등갓 내측의 역원추대형의 환상부의 단연면의 홈(30b, 31b)에 형성된 각 세면에는 여러가지 색의 칼라 씨-트를 정교하게 재단하여 접착하여 'I LOVE YOU'라는표현에 요구되는 색상을 표출케 할 수가 있다.

도4로서, 이와 같은 칼라 씨-트를 사용하는 방법을 구체적으로 예시하면, 등갓의 단연면의 홈(30b)의 2개의 세면에 녹색 씨-트(Green sheet)를, 단연면의 홈(31b)의 3개의 세면(41b)의 양측 세면에는 적색 씨-트(Red sheet)를, 나머지 중앙의 세면에는 황색 씨-트(Yellow sheet)를 접착하고 조명램프(22)를 점등 시키면 등갓 외표면에는 'I'와 'YOU'에는 녹색이 표출되고 'LOVE'는 윗쪽은 적색, 아래쪽은 황색이 구분되어 표출되면, 그 중앙부에는 또 다른 은은한 색상이전대(色相移戰帶)를 표출한다. 또한, 조명원으로서는 도5A와 같은 환상형광관(22a)에 한정되는 것이 아니며, 도5B와 같이 장관백열램프(長管白熱 Lamp)(22b)나 또는 도5C와 같이 작은 백열전구(22c)를 원형으로 연결한 전구환(電球環)을 형성한 것을 조명원으로 사용할 수 있다. 백열전구(22ba 또는 22c)를 사용하였을 경우에는 P.L.C를 사용하여 램프의 순차적 점등 및 조명 강도조절로서 다양한 색상으로 표출(display)되게 할 수 있다 이와 같이 등갓 표면에 표현되는 것은 본 고안자가 공동 발명한 미국특허 제5,124,890호에 의하여 공지 기술로 된 바 있는 작용에 의하여, 이와 관련된 개량 발명을 본 고안자는 한국특허 출원 제97-18192호와 일본특허 출원 평성9년 274490호, PCT출원 PCT/KR98/00117호를 출원한 바 있다.

고안의 효과

본 고안은 전기한 바와 같이 구성 및 작용에 의하여 기술적 사상의 응용에 해당하는 것이며, 기존의 제품 어떤 것보다도 인체리어 효과가 있고, 정서 및 교육적 효용이 높은 전기스탠드의 기능을 할 수 있을

뿐만 아니라, 기업으로서도 전시장이나 사무소에서 본 고안의 전기스탠드를 광고용으로 효과적으로 이용할 수가 있다.

(57) 청구의 범위

청구항 1

복수의 투명아크릴 플라스틱박판을 원추대형상의 외측환상부와 이 외측 원추대형상의 윗쪽이 환상부 안쪽으로 휘어 들어가서 된 역원추대형상의 내측환상부가 일체로 형성된 등갓의 내측환상부의 단연면에는 각 플라스틱판마다 홈(30b, 31b등)이 파여 있고, 이들 각각의 홈에는 서로 다른 각도로 된 2개 내지 3개의 세면이 정밀 가공으로 형성되어 있으며, 또 각 플라스틱판에는 문자, 도형, 기호 또는 이들의 결합으로 된 조각(30a, 31a 등)이 되어 있고, 내측환상부의 단연면에 대하여 설치된 환상의 조명광원으로 부터의 광선이 단연부의 홈의 세면을 입사면으로하여 등갓으로 입사되어 외측환상부 표면에 문자, 도형, 기호 또는 이들의 결합으로 된 영상이 표출됨을 특징으로 하는 등갓이 부착된 등갓부 전기스탠드.

청구항 2

등갓의 내측환상부 단연면에 형성된 홈의 각 세면에 투광성 칼라 씨-트를 부착하여 광선 입사면에서 색채층을 형성하였음을 특징으로 하는 청구제1항의 등갓부 전기스탠드.

청구항 3

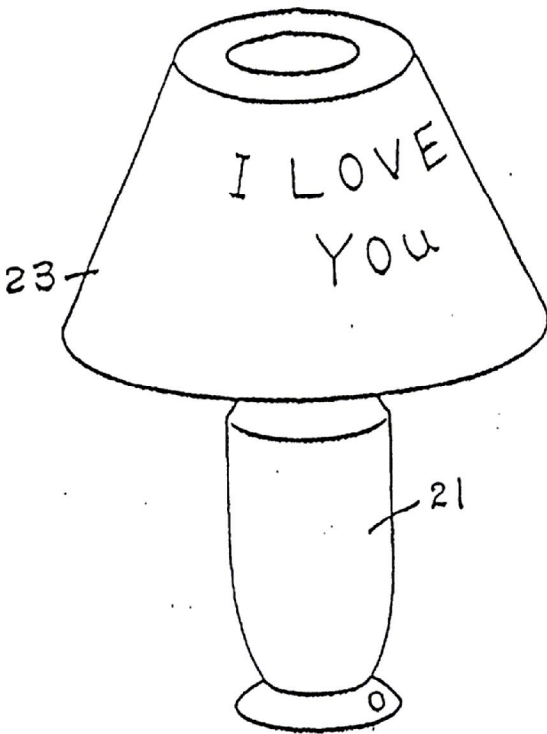
환상의 조명광원으로 부터의 광선을 내측환상부 단연면의 입사면에 반사시키는 반사경을 조명광원에 대하여 설치하였음을 특징으로 하는 청구제1항 또는 청구제2항의 등갓부 전기스탠드.

청구항 4

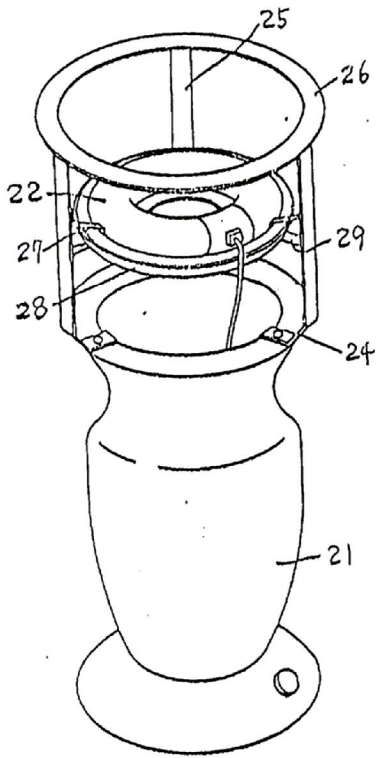
제2항에 있어서 P.L.C가 내장되어 조명전구의 발광(發光)이 조절되는 것을특징으로 하는 등갓 전기스탠드.

도면

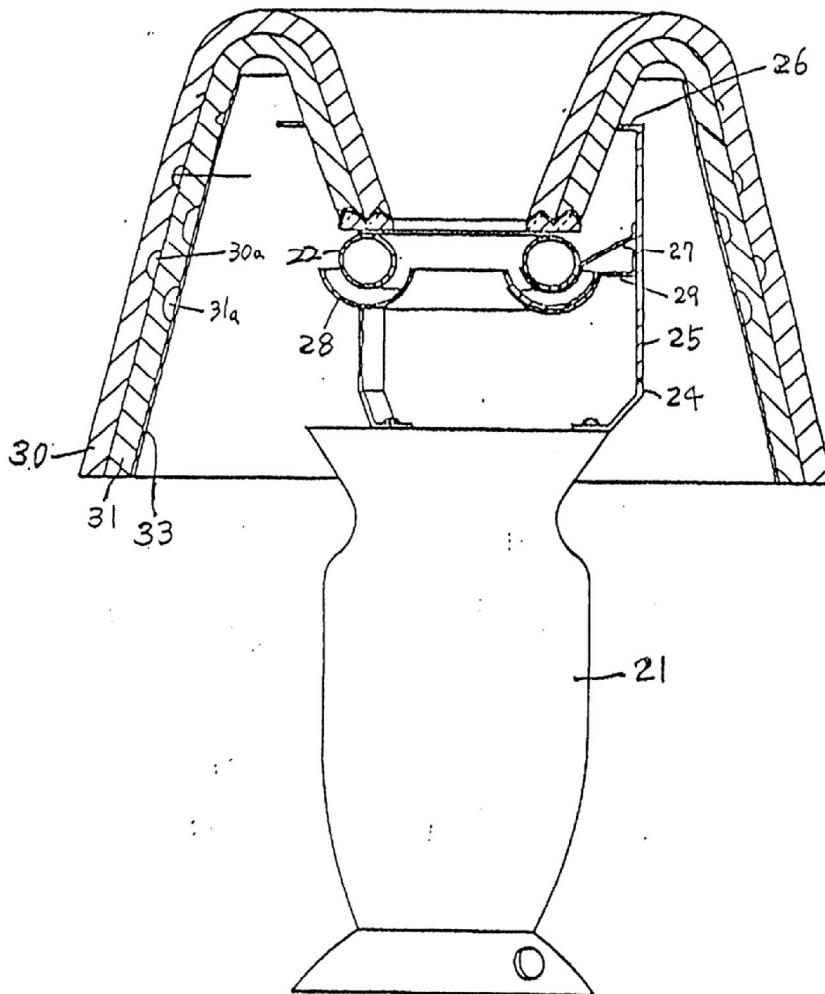
도면1



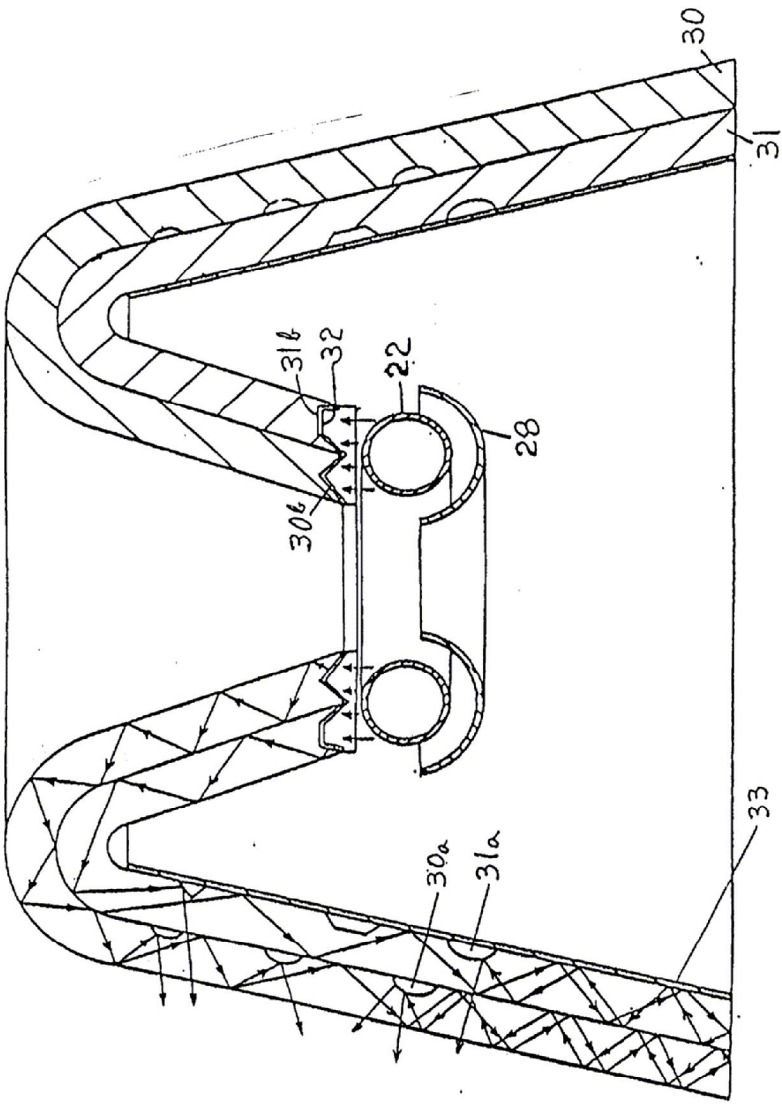
도면2



도면3



도면4



도면5

