

19



OFICINA ESPAÑOLA DE  
PATENTES Y MARCAS

ESPAÑA



11 Número de publicación: **2 965 687**

51 Int. Cl.:

**A24F 40/46** (2010.01)  
**A24F 40/40** (2010.01)  
**A24F 40/51** (2010.01)  
**A24F 40/20** (2010.01)  
**A61M 15/06** (2006.01)  
**H05B 3/40** (2006.01)

12

TRADUCCIÓN DE PATENTE EUROPEA

T3

96 Fecha de presentación y número de la solicitud europea: **23.04.2019** E 22200271 (9)

97 Fecha y número de publicación de la concesión europea: **08.11.2023** EP 4133959

54 Título: **Conjunto de calentador y recipiente**

30 Prioridad:

**26.04.2018 JP 2018085336**

45 Fecha de publicación y mención en BOPI de la traducción de la patente:

**16.04.2024**

73 Titular/es:

**JAPAN TOBACCO INC. (100.0%)**  
**1-1, Toranomom 4-chome Minato-ku**  
**Tokyo 105-6927, JP**

72 Inventor/es:

**YAMADA, MANABU;**  
**TAKEUCHI, MANABU;**  
**INOUE, YASUNOBU;**  
**UCHII, KIMITAKA y**  
**SUMII, TATEKI**

74 Agente/Representante:

**BERTRÁN VALLS, Silvia**

ES 2 965 687 T3

Aviso: En el plazo de nueve meses a contar desde la fecha de publicación en el Boletín Europeo de Patentes, de la mención de concesión de la patente europea, cualquier persona podrá oponerse ante la Oficina Europea de Patentes a la patente concedida. La oposición deberá formularse por escrito y estar motivada; sólo se considerará como formulada una vez que se haya realizado el pago de la tasa de oposición (art. 99.1 del Convenio sobre Concesión de Patentes Europeas).

**DESCRIPCIÓN**

Conjunto de calentador y recipiente

**5 Campo técnico**

La invención se refiere a un recipiente que está destinado para usarse en un inhalador de sabor. La invención también se refiere a un recipiente para un inhalador de sabor y un sistema de inhalador.

**10 Antecedentes técnicos**

Los inhaladores de sabor diseñados para calentar artículos generadores de sabor sin combustión se conocían convencionalmente. Los inhaladores de sabor incluyen en cada caso una cámara en la que está contenido un artículo generador de sabor y un calentador que calienta el artículo generador de sabor contenido en la cámara (por ejemplo, los documentos JP 2001-521123 A, JP 5963375 B2, y WO 2016/207407 A1).

El documento EP 3 610 741 A 1 da a conocer un dispositivo generador de aerosol que incluye: una carcasa hueca que comprende un conducto para alojar un cigarrillo, una abertura abierta hacia el exterior en un extremo del conducto de tal manera que el cigarrillo se inserta en la abertura desde el exterior, un orificio pasante conectado al otro extremo del conducto, y un saliente que sobresale del conducto para contactar con una porción de una superficie exterior del cigarrillo; y un calentador con una porción de extremo lateral que pasa a través del orificio pasante y dispuesta dentro del conducto que va a insertarse en el cigarrillo alojado en el conducto, estando configurado el calentador para calentar el cigarrillo cuando se aplica electricidad.

El documento WO 2013/098409 A1 da a conocer un artículo para fumar que comprende una pluralidad de elementos que incluye un enchufe frontal y un sustrato formador de aerosol. Se define un orificio o rendija a través del enchufe frontal a través del cual puede insertarse un elemento de calentamiento. Durante el uso, un elemento de calentamiento se inserta en el artículo para fumar a través del orificio o rendija y se calienta el sustrato formador de aerosol para generar un aerosol. Cuando el elemento de calentamiento se retira del artículo para fumar posteriormente, el enchufe frontal actúa para retener el sustrato formador de aerosol dentro del artículo para fumar.

El documento CN 206 043 448 U da a conocer un dispositivo generador de aerosol, que comprende: una cavidad, un alojamiento de cavidad y un espacio de alojamiento de cavidad formado por el alojamiento de cavidad, la cavidad. El espacio de alojamiento se usa para alojar el medio que va a calentarse, la parte superior y la parte inferior de la cavidad están abiertas, y el espacio de alojamiento de cavidad está provisto de algodón del filtro cerca de la parte superior de la cavidad; la cubierta de sellado está dispuesta en la cavidad. La parte inferior de la cavidad se usa para sellar la parte inferior de la cavidad, y la parte inferior de la cubierta de sellado se forma con una parte de perforación; el deflector de aire está dispuesto por debajo de la cubierta de sellado y tiene una ranura de desviación y un orificio de desviación, y la guía. El orificio de flujo se ajusta para corresponder con la parte de perforación; el calentador incluye una cubierta inferior de calentador y una lámina de cerámica de calentamiento, la cubierta inferior de calentador está dispuesta por debajo del deflector de aire, y la lámina de cerámica de calentamiento está fijada sobre la cubierta inferior de calentador y pasa a través del orificio guía y perfora a través de la porción de perforación para perforar el espacio de alojamiento de cavidad.

**45 Sumario de la invención**

La presente invención está definida por la reivindicación independiente adjunta 1.

Las reivindicaciones dependientes se dirigen a características opcionales y realizaciones preferidas.

**50 Breve descripción de los dibujos**

La figura 1 muestra un inhalador 100 de sabor según una realización.

La figura 2 muestra un conjunto 30 de calentador según la realización.

La figura 3 muestra un recipiente 40 según la realización.

La figura 4 muestra el recipiente 40 según la realización.

La figura 5 muestra el recipiente 40 según la realización.

La figura 6 es un diagrama para explicar un calentador 50 según la realización.

La figura 7 es un diagrama para explicar el calentador 50 según la realización.

La figura 8 es un diagrama para explicar un recipiente 40 según un ejemplo de modificación 1.

La figura 9 es un diagrama para explicar un recipiente 40 según un ejemplo de modificación 2.

5 La figura 10 es un diagrama para explicar el recipiente 40 según el ejemplo de modificación 2.

La figura 11 es un diagrama para explicar un recipiente 40 según un ejemplo de modificación 3.

10 La figura 12 es un diagrama para explicar el recipiente 40 según el ejemplo de modificación 3.

La figura 13 es un diagrama para explicar una porción de contacto según un ejemplo de modificación 4.

La figura 14 es un diagrama para explicar la porción de contacto según el ejemplo de modificación 4.

15 La figura 15 un diagrama para explicar la porción de contacto según el ejemplo de modificación 4.

La figura 16 es un diagrama para explicar la porción de contacto según el ejemplo de modificación 4.

20 La figura 17 es un diagrama para explicar un recipiente 40 según un ejemplo de modificación 5.

La figura 18 es un diagrama para explicar un calentador 50 según el ejemplo de modificación 5.

La figura 19 es un diagrama para explicar el calentador 50 según el ejemplo de modificación 5.

25 La figura 20 es un diagrama para explicar el calentador 50 según el ejemplo de modificación 5.

La figura 21 muestra un inhalador 100 de sabor según un ejemplo de modificación 6.

30 La figura 22 es un diagrama para explicar un recipiente 40 según un ejemplo de modificación adicional 2.

La figura 23 es un diagrama para explicar el recipiente 40 según el ejemplo de modificación adicional 2.

La figura 24 es un diagrama para explicar el recipiente 40 según el ejemplo de modificación adicional 2.

35 La figura 25 es un diagrama para explicar el recipiente 40 según el ejemplo de modificación adicional 2.

La figura 26 es un diagrama para explicar el recipiente 40 según el ejemplo de modificación adicional 2.

40 La figura 27 es un diagrama para explicar el recipiente 40 según el ejemplo de modificación adicional 2.

La figura 28 es un diagrama para explicar una pared 49 divisoria según un ejemplo de modificación adicional 3.

La figura 29 es un diagrama para explicar la pared 49 divisoria según el ejemplo de modificación adicional 3.

45 La figura 30 un diagrama para explicar la pared 49 divisoria según el ejemplo de modificación adicional 3.

La figura 31 es un diagrama para explicar un elemento de tapa LD según el ejemplo de modificación adicional 3.

50 La figura 32 es un diagrama para explicar el elemento de tapa LD según el ejemplo de modificación adicional 3.

La figura 33 es un diagrama para explicar un elemento 70 de aislamiento térmico según un ejemplo de modificación adicional 4.

55 La figura 34 es un diagrama para explicar una base 80 según un ejemplo de modificación adicional 7.

### Descripción de realización

60 A continuación se describirá una realización. En la siguiente descripción de los dibujos, elementos iguales o similares están provistos de los respectivos signos de referencia iguales o similares. Sin embargo, cabe señalar que los dibujos son diagramas esquemáticos y, por tanto, hay una diferencia en la proporción dimensional entre los dibujos y la realidad.

Las dimensiones específicas y similares deben estimarse haciendo referencia a la siguiente descripción. Huelga decir que podría haber diferencias en la relación y proporción dimensional entre los dibujos.

65 [Sumario de la divulgación]

5 Un inhalador de sabor descrito en los antecedentes técnicos está diseñado con varias ideas relacionadas con la disposición de un canal para enviar aire al interior de una cámara, y un calentador. Sin embargo, considerando que el inhalador de sabor es de pequeño tamaño, la disposición del canal y el calentador necesita mejorarse adicionalmente para la generación de aerosol eficiente.

10 Un conjunto de calentador según el sumario de la divulgación comprende un recipiente que incluye una porción cilíndrica que forma una cámara que contiene un artículo generador de sabor y un calentador dispuesto en una superficie periférica de la porción cilíndrica. El recipiente comprende un primer canal que se extiende a lo largo de una dirección longitudinal de la porción cilíndrica y se sitúa adyacente a la cámara en una dirección que se interseca con la dirección longitudinal de la porción cilíndrica y un segundo canal que se extiende a través de la cámara a lo largo de la dirección longitudinal de la porción cilíndrica. El primer canal está comunicado con el segundo canal.

15 En el sumario de divulgación, el primer canal comunicado con el segundo canal que se extiende a través de la cámara está situado adyacente a la cámara con la premisa de que el calentador está dispuesto en la superficie periférica de la porción cilíndrica que forma la cámara. Tal configuración elimina la necesidad de proporcionar un canal comunicado con el espacio por debajo del conjunto de calor en la dirección longitudinal de la porción cilíndrica y hace posible emplear una estructura en la que una superficie inferior del conjunto de calentador está cerrada. Es posible entonces hacer buen uso de un espacio muerto por debajo del conjunto de calor.

20 [Realización]

(Inhalador de sabor)

25 A continuación se describirá un inhalador de sabor según una realización. La figura 1 muestra un inhalador 100 de sabor según la realización.

30 Como se muestra en la figura 1, el inhalador 100 de sabor incluye un artículo 110 generador de sabor y un cuerpo 120 de inhalador. La realización describe como ejemplo un caso en el que un usuario da una calada al artículo 110 generador de sabor en su boca. El aire inhalado por el usuario se guía hacia la cavidad bucal del usuario como un flujo 100A de aire, un flujo 100C de aire, y un flujo 100B de aire en el orden mencionado.

35 El artículo 110 generador de sabor es material de soporte que contiene un componente que puede generar un sabor. El artículo 110 generador de sabor tiene una forma similar a un pilar que se extiende a lo largo de una dirección longitudinal. Por ejemplo, el artículo 110 generador de sabor puede comprender tabaco picado, un producto compacto en el que el material de tabaco forma granos, un producto compacto en el que el material de tabaco forma una lámina o similar. El artículo 110 generador de sabor puede generar aerosol cuando se calienta, y para promover la generación de aerosol, puede incluir una fuente de aerosol que contiene varios tipos de polioles tales como glicerina, propilenglicol, y 1,3-butanodiol. El artículo 110 generador de sabor puede comprender otras plantas diferentes al tabaco (por ejemplo, menta, una hierba o similares). El artículo 110 generador de sabor puede contener un sabor tal como mentol.

El cuerpo 120 de inhalador incluye una batería 10, un circuito 20 de control, y un conjunto 30 de calentador.

45 La batería 10 almacena energía eléctrica usada en el cuerpo 120 de inhalador. Por ejemplo, la batería 10 es una batería de iones de litio. La batería 10 puede recargarse mediante una fuente de alimentación externa.

50 El circuito 20 de control está constituido por una CPU, una memoria, y similar, y controla el comportamiento del cuerpo 120 de inhalador. Por ejemplo, el circuito 20 de control inicia el calentamiento del artículo 110 generador de sabor en respuesta a la puesta en funcionamiento por parte de un usuario de un dispositivo de entrada, tal como un botón pulsador y un interruptor deslizante, ninguno de los cuales se muestra, y detiene el calentamiento del artículo 110 generador de sabor después de un transcurso de un periodo de tiempo predeterminado. Si el número de acciones de calada por parte del usuario excede un valor predeterminado, el circuito 20 de control puede detener el calentamiento del artículo 110 generador de sabor aunque el periodo de tiempo predeterminado no haya transcurrido todavía después de que el artículo 110 generador de sabor comience a calentarse. Por ejemplo, la acción de calada se detecta por un sensor 60 mostrado en la figura 2 como se menciona después.

60 El circuito 20 de control en su lugar puede iniciar el calentamiento del artículo 110 generador de sabor en respuesta al inicio de la acción de calada y detener el calentamiento del artículo 110 generador de sabor en respuesta al final de la acción de calada. Cuando el periodo de tiempo predeterminado transcurre después de que la acción de calada se inicie, el circuito 20 de control puede detener el calentamiento del artículo 110 generador de sabor aunque la acción de calada no haya finalizado todavía. Según la realización, el circuito 20 de control está dispuesto entre la batería 10 y el conjunto 30 de calor y reprime la transmisión térmica desde el conjunto 30 de calentador a la batería 10.

65 El conjunto 30 de calentador es un conjunto que calienta el artículo 10 generador de sabor. Como se muestra en la

figura 2, el conjunto 10 de calentador incluye un recipiente 40, un calentador 50, y un sensor 60.

El recipiente 40 incluye una porción 41 cilíndrica y una porción 42 de placa inferior. La porción 41 cilíndrica forma una cámara 40C que contiene el artículo 10 generador de sabor. La porción 41 cilíndrica comprende un elemento térmicamente conductor. El elemento térmicamente conductor puede no estar particularmente limitado al aluminio o acero inoxidable de uso (*steel use stainless*, SUS), por ejemplo. La porción 41 cilíndrica incluye una primera porción 40X de extremo que recibe el artículo 10 generador de sabor y una segunda porción 40Y de extremo que está dispuesta en un lado opuesto de la porción 41 cilíndrica a partir de la primera porción 40X de extremo en una dirección longitudinal de la porción 41 cilíndrica (en lo sucesivo, denominada dirección longitudinal A). La porción 42 de placa inferior cierra la segunda porción 40Y de extremo. En resumen, el recipiente 40 tiene una forma similar a una copa formada por la porción 41 cilíndrica y la porción 42 de placa inferior. El recipiente 40 puede estar formado integralmente por un método tal como embutición de chapa.

El recipiente 40 incluye un primer canal 43, un segundo canal 44, y un tercer canal 45. El primer canal 43 es un canal para el flujo 100A de aire. El primer canal 43 se extiende a lo largo de la dirección longitudinal A. El primer canal 43 está situada adyacente a la cámara 40C en una dirección que se interseca con la dirección longitudinal A (en lo sucesivo, denominada dirección de intersección B). El segundo canal 44 es un canal para el flujo 100B de aire. El segundo canal 44 se extiende a lo largo de la dirección longitudinal A. El segundo canal 44 se extiende a través de la cámara 40C. El tercer canal 45 es un canal para el flujo 100C de aire. El tercer canal 45 está dispuesto en el lado de la porción 42 de placa inferior y se extiende a lo largo de la dirección de intersección B. El primer canal 43 está comunicado con el segundo canal 44 a través del tercer canal 45.

La cámara 40C es una cavidad en la que está contenido el artículo 10 generador de sabor y puede considerarse como una porción ocupada por el artículo 10 generador de sabor. Como se ha mencionado anteriormente, el segundo canal 44 es un canal que se extiende a través de la cámara 40C y puede considerarse como un canal que se extiende a través del artículo 10 generador de sabor. El segundo canal 44 puede considerarse sinónimo de la cámara 40C y/o como parte de la cámara 40C.

El calentador 50 está dispuesto en una superficie periférica de la porción 41 cilíndrica y calienta el artículo generador de sabor contenido en la cámara 40C. El calentador 50 puede estar dispuesto en una superficie periférica exterior de la porción 41 cilíndrica o puede estar dispuesto en una superficie periférica interior de la porción 41 cilíndrica. El calentador 50 puede estar en contacto con la superficie periférica de la porción 41 cilíndrica. La figura 2 muestra como ejemplo un caso en el que el calentador 50 está dispuesto en la superficie periférica exterior de la porción 41 cilíndrica.

El calentador 50 incluye material 51 de soporte (material 51A de soporte y material 51B de soporte) y un elemento 52 de calentamiento. El elemento de calentamiento está intercalado entre el material 51A de soporte y el material 51B de soporte. El material 51 de soporte soporta el elemento de calentamiento. Por ejemplo, el material 51 de soporte comprende una película tal como poliimida. Por ejemplo, el elemento 52 de calentamiento comprende un elemento de calentamiento de resistencia, tal como metal. Por ejemplo, el metal que constituye el elemento 52 de calentamiento puede comprender uno o más metales seleccionados de una aleación de níquel, aleación de cromo, acero inoxidable, y platino rodio. El calentador 50 puede estar unido a la superficie periférica de la porción 41 cilíndrica o puede estar soportado contra la superficie periférica de la porción 41 cilíndrica mediante un elemento de soporte separado. Con referencia a la figura 2, un tubo de contracción térmica, no mostrado, puede colocarse en el exterior del calentador 50 para fijar el calentador 50 a la superficie periférica exterior de la porción 41 cilíndrica a través del tubo de contracción térmica.

El sensor 60 se usa para detectar un cambio de temperatura causado en el conjunto 30 de calentador. Por ejemplo, el sensor 60 es un sensor de temperatura, tal como un termistor y un termopar. El sensor 60 puede estar dispuesto en la porción 42 de placa inferior. El sensor 60 en su lugar puede estar dispuesto adyacente al primer canal 43 en una superficie interior o exterior de una segunda porción 41B que se describirá después. El sensor 60 puede usarse para detectar la acción de calada a partir de un cambio de temperatura causado por el flujo de aire a través del primer canal 43. El sensor 60 además puede usarse en el control de calentamiento del artículo 10 generador de sabor mediante el circuito 20 de control. Particularmente, el circuito 20 de control puede estar configurado para interrumpir el suministro de potencia al elemento 52 de calentamiento cuando la temperatura del conjunto 30 de calentamiento u otra porción situada en el inhalador 120 que se mide directa o indirectamente mediante el sensor 60 excede un valor predeterminado.

(Recipiente)

A continuación se describirá el recipiente según la realización. Las figuras 3 y 4 son vistas en perspectiva del recipiente 40 según la realización. La figura 5 muestra el recipiente 40 según la realización según se ve desde las direcciones P, Q, y R mostradas en la figura 3.

Como se muestra en las figuras 3 a 5, la porción 41 cilíndrica del recipiente 40 incluye una primera porción 41A que divide la cámara 40C y la segunda porción 41B que sobresale fuera de la cámara 40C en una sección transversal

5 ortogonal a la dirección longitudinal A. La segunda porción 41B se extiende a lo largo de la dirección longitudinal A y forma el primer canal 43. Dicho de otro modo, en un estado en el que el artículo 110 generador de sabor está contenido en la cámara 40C, la primera porción 41A está en contacto con una superficie periférica exterior del artículo 110 generador de sabor, y la segunda porción 41B está alejada de la superficie periférica exterior del artículo 110 generador de sabor. La primera porción 41A y la segunda porción 41B pueden constituir un objeto formado integralmente.

10 La primera porción 41A puede tener sustancialmente la misma forma que el artículo 110 generador de sabor en la sección transversal ortogonal a la dirección longitudinal A. Por ejemplo, si el artículo 110 generador de sabor tiene una forma similar a una columna, la primera porción 41A puede tener una forma sustancialmente cilíndrica. La segunda porción 41B puede sobresalir por fuera de la cámara 40C y tiene, por ejemplo, una forma similar a un arco en la sección transversal ortogonal a la dirección longitudinal A.

15 Como se muestra en la figura 5, el recipiente 40 incluye una porción 41S constreñida. La porción 41S constreñida forma una porción de contacto que entra en contacto con el artículo 110 generador de sabor cuando el artículo 110 generador de sabor está contenido en la cámara 40C. La porción 41S constreñida puede ser una porción de la porción 41 cilíndrica que está constreñida hacia dentro sin cambiar el grosor de la porción 41 cilíndrica.

20 (Calentador)

A continuación se describirá el calentador según la realización. Las figuras 6 y 7 son vistas ilustrativas del calentador 50 según la realización. Como se ha mencionado anteriormente, el calentador 50 incluye el material 51 de soporte y el elemento 52 de calentamiento.

25 Como se muestra en la figura 6, el calentador 50 incluye una porción 53 de hilo conductor que continua hacia el elemento 52 de calentamiento. Por ejemplo, la porción 53 de hilo conductor está conectada a la batería 10 a través del circuito 20 de control.

30 Como se muestra en las figuras 6 y 7, el calentador 50 está enrollado alrededor de la porción 41 cilíndrica del recipiente 40. El elemento 52 de calentamiento está dispuesto a lo largo de un área de colocación en la superficie periférica de la porción 41 cilíndrica, salvo un área adyacente al primer canal 43. Según la realización, el elemento 52 de calentamiento está dispuesto no a lo largo de una superficie periférica de la segunda porción 41B sino a lo largo de una superficie periférica de la primera porción 41A. En resumen, la superficie periférica de la primera porción 41A forma el área de colocación. El material 51 de soporte (material 51A de soporte y material 51B de soporte) puede estar dispuesto a lo largo de una parte de o toda la superficie periférica de la segunda porción 41B o no tiene que estar dispuesto a lo largo de la superficie periférica de la segunda porción 41B. La realización no necesariamente tiene que estar configurada así. El elemento 52 de calentamiento puede estar dispuesto a lo largo de las superficies periféricas tanto de la primera como de la segunda porción 41A y 41B.

40 La superficie periférica de la primera porción 41A incluye una primera área 41A<sub>1</sub> de colocación y una segunda área 41A<sub>2</sub> de colocación que está situada más alejada del primer canal 43 que la primera área 41A<sub>1</sub> de colocación. Un elemento 52A de calentamiento en la primera área 41A<sub>1</sub> de colocación puede ser superior en vataje con respecto a un elemento 52B de calentamiento en la segunda área 41A<sub>2</sub> de colocación.

45 Como se muestra en las figuras 6 y 7, el elemento 52 de calentamiento está dispuesto a lo largo de la superficie periférica de la porción 41 cilíndrica para estar alejado de la segunda porción 40Y de extremo. El elemento 52 de calentamiento está dispuesto a lo largo de la superficie periférica de la porción 41 cilíndrica sin estar dispuesto en la porción 42 de placa inferior.

50 (Funcionamiento y efectos ventajosos)

55 Según la realización, el primer canal 43 comunicado con el segundo canal 44 que se extiende a través de la cámara 40C está situado adyacente a la cámara 40C con la premisa de que el calentador 50 está dispuesto en la superficie periférica de la porción 41 cilíndrica que forma la cámara 40C. Tal configuración elimina la necesidad de proporcionar un canal comunicado con espacio por debajo del conjunto 30 de calor en la dirección longitudinal A y hace posible emplear una estructura en la que la superficie inferior del conjunto 30 de calentador está cerrada. Es posible entonces hacer buen uso de un espacio muerto por debajo del conjunto 30 de calor. Adicionalmente, el aire que fluye a través del primer canal 43 puede calentarse previamente mediante el calentador 50 dispuesto en la superficie periférica de la porción 41 cilíndrica que reprime un descenso de temperatura del artículo 110 generador de sabor contenido en la cámara 40C y proporciona también un efecto ventajoso de generar aerosol eficientemente desde el artículo 110 generador de sabor.

60 Según la realización, el calentador 50 está dispuesto en la superficie periférica exterior de la porción 41 cilíndrica. Esto facilita el conjunto del calentador 50.

65 Según la realización, el elemento 52 de calentamiento está dispuesto en el área de colocación (superficie periférica

de la primera porción 41A) en la superficie periférica de la porción 41 cilíndrica salvo una porción adyacente al primer canal 43. Tal configuración reprime el calentamiento excesivo del aire (flujo 100A de aire) que fluye a través del primer canal 43. Dado que el elemento 52 de calentamiento no está dispuesto en una porción que no contribuye al calentamiento del artículo 110 generador de sabor en vista del hecho de que el artículo 110 generador de sabor no puede calentarse directamente en la porción adyacente al primer canal 43, se ahorra la energía requerida para calentar el artículo 110 generador de sabor.

Según la realización, el elemento 52A de calentamiento en la primera área 41A<sub>1</sub> de colocación puede ser superior en vataje con respecto al elemento 52B de calentamiento en la segunda área 41A<sub>2</sub> de colocación. Tal configuración hace posible reprimir un descenso de temperatura del artículo 110 generador de sabor en una posición adyacente al primer canal 43 en vista del hecho de que el elemento 52 de calentamiento no está dispuesto en la porción adyacente al primer canal 43.

Según la realización, el recipiente 40 incluye la porción 41S constreñida que entra en contacto con el artículo 110 generador de sabor cuando el artículo 110 generador de sabor está contenido en la cámara 40C. Tal configuración facilita el posicionamiento del artículo 110 generador de sabor dentro de la cámara 40C y facilita la sujeción del tercer canal 45 que conecta el primer canal 43 y el segundo canal 44.

Según la realización, el recipiente 40 incluye la porción 42 de placa inferior que cierra la segunda porción 40Y de extremo de la porción 41 cilíndrica. El tercer canal 45 está dispuesto sobre el lado de porción 42 de placa inferior. Tal configuración hace posible generar el flujo de aire (flujo 100C de aire) desde el primer canal 43 al segundo canal 44 usando la porción 42 de placa inferior.

Según la realización, la porción 41 cilíndrica del recipiente 40 incluye la primera porción 41A que divide la cámara 40C y la segunda porción 41B que sobresale fuera de la cámara 40C en la sección transversal ortogonal a la dirección longitudinal A. Tal configuración hace posible formar una entrada de aire, el primer canal 43, y el segundo canal 44 (cámara 40C) a partir de un único elemento (porción 41 cilíndrica), que simplifica la estructura del conjunto 30 de calentador.

Según la realización, dado que el primer canal 43 está dispuesto adyacente a la cámara 40C, no es necesario proporcionar un canal comunicado con el espacio por debajo del conjunto 30 de calor en la dirección longitudinal A y hace posible emplear la estructura en la que la superficie inferior del conjunto 30 de calentador está cerrada. Es posible entonces usar el espacio por debajo del conjunto 30 de calor para otro propósito que no sea un canal.

Según la realización, el sensor 60 está dispuesto en la porción 42 de placa inferior. En tal configuración, dado que la porción 42 de placa inferior está alejada del elemento 52 de calentamiento, el sensor 60 no se ve afectado excesivamente por el calor generado por el elemento 52 de calentamiento. Además, dado que la porción 42 de placa inferior está alejada de la cavidad bucal del usuario, el sensor 60 no se ve afectado excesivamente por el aire exterior. Esto hace posible mejorar el sensor 60 en cuanto a la precisión para detectar cambios de temperatura en un caso en el que el sensor 60 se usa para la detección de la acción de calada.

(Ejemplo de modificación 1)

Ahora se describirá un ejemplo de modificación 1 de la realización. La descripción se refiere principalmente a diferencias con la realización.

Según la realización, la segunda porción 41B tiene una forma similar a un arco en la sección transversal ortogonal a la dirección longitudinal A. Según el ejemplo de modificación 1, la segunda porción 41B tiene una forma similar a la letra U en la sección transversal ortogonal a la dirección longitudinal A que abre hacia la cámara 40C como se muestra en la figura 8. Más específicamente, la segunda porción 41B incluye una porción similar a un arco 41B<sub>1</sub> y un par de porciones 41B<sub>2</sub> rectas. Como los ejemplos mostrados en las figuras 5 a 7, el elemento 52 de calentamiento del calentador 50 está dispuesto no a lo largo de la superficie periférica de la segunda porción 41B sino a lo largo de la superficie periférica de la primera porción 41A. El material 51 de soporte (material 51A de soporte y material 51B de soporte) del calentador 50 puede estar dispuesto a lo largo del par de porciones 41B<sub>2</sub> rectas de la segunda porción 41B y además puede estar dispuesta a lo largo de la porción similar a un arco 41B<sub>1</sub>.

La realización y el ejemplo de modificación 1 no necesariamente tienen que estar configurado como se ha descrito antes. La segunda porción 41B puede estar diseñada de cualquier manera siempre y cuando sobresalga fuera de la cámara 40C en la sección transversal ortogonal a la dirección longitudinal A. La segunda porción 41B puede tener una forma rectangular o puede tener una forma de combinación de un rectángulo y un arco.

(Ejemplo de modificación 2)

La siguiente descripción explica un ejemplo de modificación 2 de la realización. La descripción se refiere principalmente a diferencias con la realización.

El ejemplo de modificación 2 se refiere a una variación de la forma de la porción 41 cilíndrica. En el ejemplo de modificación 2 así como en la realización, la porción 41 cilíndrica incluye la primera porción 41A que divide la cámara 40C y la segunda porción 41B que sobresale fuera de la cámara 40C en la sección transversal ortogonal a la dirección longitudinal A.

5 Por ejemplo, cuando el artículo 110 generador de sabor tiene una sección transversal circular como se muestra en la figura 9, la porción 41 cilíndrica puede tener una forma oval en la sección transversal ortogonal a la dirección longitudinal A. En tal caso, el primer canal 43 se forma entre la superficie periférica interior de la porción 41 cilíndrica y la superficie periférica exterior del artículo 110 generador de sabor. Una porción en la porción 41 cilíndrica que está en contacto con la superficie periférica exterior del artículo 110 generador de sabor forma la primera porción 41A, y una porción en la porción 41 cilíndrica que está alejada de la superficie periférica exterior del artículo 110 generador de sabor forma la segunda porción 41B.

15 Por ejemplo, cuando el artículo 110 generador de sabor tiene una sección transversal circular como se muestra en la figura 10, la porción 41 cilíndrica puede tener una forma rectangular en la sección transversal ortogonal a la dirección longitudinal A. En tal caso, el primer canal 43 se forma entre la superficie periférica interior de la porción 41 cilíndrica y la superficie periférica exterior del artículo 110 generador de sabor. Una porción en la porción 41 cilíndrica que está en contacto con la superficie periférica exterior del artículo 110 generador de sabor forma la primera porción 41A, y una porción en la porción 41 cilíndrica que está alejada de la superficie periférica exterior del artículo 110 generador de sabor forma la segunda porción 41B.

(Ejemplo de modificación 3)

25 A continuación se describirá un ejemplo de modificación 3 de la realización. La descripción se refiere principalmente a diferencias con la realización.

En el ejemplo de modificación 3, el recipiente 40 incluye un elemento de formación de canal que forma el primer canal 43. El elemento de formación de canal está dispuesto en la superficie periférica exterior de la porción 41 cilíndrica.

30 Por ejemplo, el recipiente 40 puede incluir un elemento 46 de formación de canal que tenga una forma circular en una sección transversal ortogonal a la dirección longitudinal A como se muestra en la figura 11. Dicho de otro modo, el elemento 46 de formación de canal puede tener una forma como un cilindro circular que se extiende a lo largo de la dirección longitudinal A. En tal caso, el primer canal 43 se forma en un lado interior del elemento 46 de formación de canal. El elemento 46 de formación de canal puede estar unido a la superficie periférica exterior de la porción 41 cilíndrica o formado integralmente con la porción 41 cilíndrica.

40 Por ejemplo, el recipiente 40 puede incluir el elemento 46 de formación de canal que contiene la porción 41 cilíndrica y tiene una forma ovalada en la sección transversal ortogonal a la dirección longitudinal A, como se muestra en la figura 12. Dicho de otro modo, el elemento 46 de formación de canal puede tener una forma como un cilindro ovalado que se extiende a lo largo de la dirección longitudinal A. En tal caso, el primer canal 43 se forma entre una superficie periférica interior del elemento 46 de formación de canal y la superficie periférica exterior de la porción 41 cilíndrica. El elemento 46 de formación de canal puede estar unido a la superficie periférica exterior de la porción 41 cilíndrica o formado integralmente con la porción 41 cilíndrica.

45 (Funcionamiento y efectos ventajosos)

50 Según el ejemplo de modificación 3, el recipiente 40 incluye el elemento 46 de formación de canal que forma el primer canal 43. Tal configuración reprime un flujo de entrada de aire no previsto desde el primer canal 43 al segundo canal 44 dado que el primer canal 43 y el segundo canal 44 (cámara 40C) están separados al menos por la porción 41 cilíndrica. El flujo de entrada de aire no previsto es un flujo de entrada de aire que pasa a través de otros canales que no sean el tercer canal 45.

55 En el ejemplo mostrado en la figura 12, el calentador 50 dispuesto en la superficie periférica de la porción 41 cilíndrica está dispuesto más dentro que el primer canal 43. Dicho de otro modo, dado que el primer canal 43 no está interpuesto entre el calentador 50 y la cámara 40C, se transmite energía eficientemente desde el calentador 50 al artículo 110 generador de sabor en comparación con el caso mostrado en la figura 9.

60 (Ejemplo de modificación 4)

A continuación, se describirá un ejemplo de modificación 4 de la realización. La descripción se refiere principalmente a diferencias con la realización.

65 El ejemplo de modificación 4 se refiere a una variación de la porción de contacto que entra en contacto con el artículo 110 generador de sabor cuando el artículo 110 generador de sabor está contenido en la cámara 40C.

Por ejemplo, el recipiente 40 incluye nervaduras 41R dispuestas en la superficie 42 inferior en una manera vertical como se muestra en la figura 13. Aunque la figura 13 muestra dos nervaduras 41R como ejemplo, el número de nervaduras 41R puede determinarse libremente.

5 Por ejemplo, el recipiente 40 puede incluir una porción 47 escalonada dispuesta en la superficie periférica interior de la porción 41 cilíndrica como una porción de contacto como se muestra en la figura 14. La porción 47 escalonada es una porción que sobresale de la superficie periférica interior de la porción 41 cilíndrica hacia el interior de la cámara 40C. La porción 47 escalonada puede estar en contacto con o situada alejada de la superficie 42 inferior. La porción 47 escalonada puede ser una porción continua hacia toda la superficie periférica interior de la porción 41 cilíndrica y también puede estar dispuesta intermitentemente en la superficie periférica interior de la porción 41 cilíndrica. Si la porción 47 escalonada está dispuesta intermitentemente, el número de porciones 47 escalonadas puede estar determinado libremente. En tal caso, las porciones 47 escalonadas pueden formarse por un elemento de disipación de calor.

15 Por ejemplo, como se muestra en la figura 15(A), la primera porción 41A que divide la cámara 40C tiene una superficie periférica interior que puede estrecharse hacia la segunda porción 41Y de extremo en una sección transversal ortogonal a la dirección longitudinal A. En tal caso, una porción en una superficie periférica interior de la primera porción 41A, que contacta con el artículo 110 generador de sabor, funciona como una porción de contacto. Además de la superficie periférica interior de la primera porción 41A, una superficie periférica interior de la segunda porción 41B también puede estrecharse hacia la segunda porción 41Y de extremo. En tal configuración, como se muestra en la figura 15(B), un canal que se extiende desde el primer canal 43 al tercer canal 45 incluye un canal inclinado o curvado. El canal inclinado o curvado puede considerarse como una parte del primer canal 43 o como una parte del tercer canal 45. Se genera un flujo 100D de aire que pasa a través del canal inclinado o curvado, que permite que el aire fluya sin problemas desde el primer canal 43 hacia el segundo canal 44.

25 Por ejemplo, como se muestra en la figura 16, la superficie 42 inferior del recipiente 40 puede tener una forma que sobresale hacia el interior de la cámara 40C. En tal caso, una porción en la superficie inferior 4, que contacta con el artículo 110 generador de sabor, funciona como una porción de contacto. Debido a la forma antes mencionada, la superficie 42 inferior funciona de manera similar a las nervaduras 41R.

30 (Ejemplo de modificación 5)

A continuación se describirá un ejemplo de modificación 5 de la realización. La descripción se refiere principalmente a diferencias con la realización.

35 El ejemplo de modificación 5 se refiere una variación del calentador 50. Como se muestra en la figura 17, el ejemplo de modificación 5 se refiere a un caso en el que el recipiente 40 incluye dos primeros canales 43. En la figura 17, A1 y A2 son símbolos de referencia que representan una superficie periférica exterior de la primera porción 41A, y B1 y B2 son símbolos de referencia que representan una superficie periférica exterior de la segunda porción 41B. En las figuras 18 a 20 que se describirán a continuación, un área para el calentador 50 que va a disponerse en la superficie periférica exterior de la primera porción 41A está provista de símbolos de referencia A1 y A2, y un área para el calentador 50 que va a disponerse en la superficie periférica exterior de la segunda porción 41B está provista de símbolos de referencia B1 y B2. Es decir, en el conjunto 30 de calentador después de montarse, las áreas provistas de símbolos de referencia A1, A2, B1, y B2 en la figura 18 están enfrentadas a áreas provistas de los mismos símbolos de referencia respectivos en la figura 17. Esto se aplica a ejemplos mostrados en las figuras 19 y 20.

50 Por ejemplo, como se muestra en la figura 18, un elemento 52 de calentamiento del calentador 50 puede estar dividido en dos porciones de calentamiento. Las dos porciones de calentamiento están dispuestas a lo largo de la superficie periférica exterior de la primera porción 41A, y otras porciones están dispuestas como en la superficie periférica exterior de la segunda porción 41B. Un hilo 53 conductor puede estar dispuesto en un extremo del calentador 50.

55 Por ejemplo, como se muestra en la figura 19, el elemento 52 de calentamiento del calentador 50 puede estar dividido en dos porciones de calentamiento. Las dos porciones de calentamiento están dispuestas a lo largo de la superficie periférica exterior de la primera porción 41A, y otras porciones están dispuestas en la superficie periférica exterior de la segunda porción 41B. Un hilo 53 conductor puede estar dispuesto en una porción que conecta las dos porciones de calentamiento.

60 Por ejemplo, como se muestra en la figura 20, el elemento 52 de calentamiento del calentador 50 no necesariamente tiene que estar dividido en dos porciones de calentamiento. En el calentador 50, las dos porciones de calentamiento están dispuestas a lo largo de la superficie periférica exterior de la primera porción 41A, y otras porciones están dispuestas en la superficie periférica exterior de la segunda porción 41B. El hilo 53 conductor puede estar dispuesto en la porción que conecta las dos porciones de calentamiento.

65 (Ejemplo de modificación 6)

A continuación se describirá un ejemplo de modificación 6 de la realización. La descripción se refiere principalmente a diferencias con la realización.

5 Según la realización, el circuito 20 de control está dispuesto entre la batería 10 y el conjunto 30 de calentador. En contraste, según el ejemplo de modificación 6, el circuito 20 de control está dispuesto por debajo del conjunto 30 de calentador como se muestra en la figura 21.

10 En el ejemplo de modificación 6, como en la realización, el primer canal 43 está dispuesto adyacente a la cámara 40C. Esto elimina la necesidad de proporcionar un canal comunicado con el espacio por debajo del conjunto 30 de calor en la dirección longitudinal A y hace posible emplear una estructura en la que la superficie inferior del conjunto 30 de calentador está cerrada. Es posible entonces disponer el circuito 20 de control por debajo del conjunto 30 de calentador y hacer buen uso del espacio muerto por debajo del conjunto 30 de calentador.

15 (Otras realizaciones)

La invención se ha descrito con referencia a la realización. Cabe observar, sin embargo, que la descripción y los dibujos que son parte de la divulgación no están destinados a limitar la invención. La divulgación ha expresado con claridad para un experto en la técnica una variedad de realizaciones alternativas, realizaciones y tecnología de funcionamiento.

20 En la realización, el sensor 60 está dispuesto en la porción 42 de placa inferior. En tal caso, el sensor 60 puede estar dispuesto en una superficie o bien interior o bien exterior de la porción 42 de placa inferior. La realización, sin embargo, no necesariamente tiene que estar configurada de esa manera. El sensor 60 puede estar situado adyacente al primer canal 43. En tal caso, el sensor 60 puede estar dispuesto o en la superficie periférica exterior o interior de la segunda porción 41B y puede estar dispuesto más alejado en una superficie periférica o bien exterior o bien interior del elemento 46 de formación de canal. En tal configuración, el sensor 60 está situado alejado del elemento 52 de calentamiento y por tanto no se ve afectado excesivamente por el calor generado por el calentador 50. Por consiguiente, el sensor 60 se mejora en precisión para detectar un cambio de temperatura cuando el sensor 60 se usa para detectar una acción de calada.

30 La descripción de la realización describe como ejemplo el caso en el que el recipiente 40 incluye el único primer canal 43. La realización, sin embargo, no necesariamente tiene que estar configurada de este modo. El recipiente 40 puede incluir dos o más primeros canales 43. En tal caso, los dos o más primeros canales 43 pueden estar dispuestos a intervalos regulares en la superficie periférica de la porción 41 cilíndrica.

35 (Ejemplo de modificación adicional 1)

La siguiente descripción explicará un ejemplo de modificación adicional 1 de la realización. En el ejemplo de modificación adicional 1, por ejemplo, el recipiente 40 mostrado en la figura 2 incluye un área que se forma al menos parcialmente en la superficie periférica interior de la porción 41 cilíndrica, presentando el área una emisividad térmica más alta que la superficie periférica exterior del recipiente cilíndrico 41.

45 El área con alta emisividad térmica puede formarse oscureciendo la superficie periférica interior del elemento 41 cilíndrico. Específicamente, el área con alta emisividad térmica puede formarse aplicando pigmento de carbono o pegando una película de grafito a la superficie periférica interior del elemento 41 cilíndrico para proporcionar una capa negra. Aunque el material para formar la capa negra no está particularmente limitado, es preferible usar material, tal como carbono, cerámica, silicio, y vidrio, que es alto tanto en emisividad térmica y en conductividad térmica.

50 El área con alta emisividad térmica no necesariamente tiene que formarse oscureciendo la superficie periférica interior del elemento 41 cilíndrico sino que puede formarse causando oxidación y corrosión para hacer rugosa la superficie periférica interior del elemento 41 cilíndrico, haciendo rugosa mecánicamente la superficie periférica interior del elemento 41 cilíndrico o formando una película de óxido sobre la superficie periférica interior del elemento 41 cilíndrico.

55 Por consiguiente, la superficie periférica interior de la porción 41 cilíndrica se vuelve más alta en emisividad térmica que el aluminio y acero inoxidable de uso (SUS) de los que está realizada la superficie periférica interior de la porción 41 cilíndrica. Es posible entonces intensificar el calentamiento del artículo 110 generador de sabor a través de emisión térmica.

60 El área con alta emisividad térmica puede estar dispuesta en toda la superficie periférica interior del elemento 41 cilíndrico o, por ejemplo, puede estar dispuesta solo en la primera porción 41A mientras se evita la segunda porción 41B mostrada en la figura 3.

65 (Ejemplo de modificación adicional 2)

Ahora se describirá un ejemplo de modificación adicional 2 de la realización con referencia a la figura 22.

Según el ejemplo de modificación adicional 2, por ejemplo, la primera porción 41A mostrada en la figura 22 puede estar configurada para comprimir el artículo generador de sabor al menos parcialmente en una dirección de disposición de la primera porción 41A y la segunda porción 41B cuando el artículo generador de sabor está contenido en el recipiente 40. En lo sucesivo, la dirección de disposición de la primera porción 41A y la segunda porción 41B se denominarán de vez en cuando simplemente "dirección de disposición". La figura 23 es una vista superior de una abertura OP del recipiente 40 en la figura 22 según se ve en la dirección longitudinal A. La figura 24 es una vista en sección transversal del recipiente 40 en un punto SC en la figura 22. La periferia interior de la primera porción 41A mostrada en la figura 24 puede estar configurada para comprimir el artículo generador de sabor en la dirección de disposición (dirección vertical en la figura 24) cuando el artículo generador de sabor está contenido en el recipiente 40. Particularmente, la periferia interior de la primera porción 41A mostrada en la figura 24 incluye una porción 41A3 curvada a la que se permite contactar con una periferia exterior de un artículo para fumar y un par de porciones 41A5, 41A5 rectas que se extienden desde ambas porciones 41A4, 41A4 de extremo de la porción 41A3 curvada hacia una porción 41B3 superior situada en una dirección sobresaliente de la segunda porción 41B. La porción 41A3 curvada del presente ejemplo puede estar formada por una parte de un óvalo con un eje largo que se interseca con la dirección de disposición.

La figura 25 es una vista en sección transversal de un artículo 110 generador de sabor sustancialmente similar a una columna contenido en el recipiente 40 en la figura 24. Como se muestra en la figura 25, el artículo 110 generador de sabor se presiona en una dirección radialmente hacia dentro (oblicuamente hacia abajo en el dibujo) mediante las porciones 41A5, 41A5 rectas de la primera porción 41A y la porción 41A3 curvada situada adyacente a estas. Una superficie exterior del artículo 110 generador de sabor entra en estrecho contacto con una superficie interior de la primera porción 41A. La primera porción 41A del recipiente 40 se calienta directamente mediante varios calentadores de manera que el artículo 110 generador de sabor se mejora en eficiencia de calentamiento al llevase a un estrecho contacto con la superficie interna de la primera porción 41A. La figura 25 muestra, por comparación, una línea discontinua que representa una periferia exterior del artículo 110 generador de sabor en un estado antes de estar contenido en el recipiente 40 y comprimido.

Según el ejemplo mostrado en la figura 25, el par de porciones 41A5, 41A5 rectas de la primera porción 41A y la porción 41A3 curvada situada adyacente a estas presionan la superficie exterior del artículo 110 generador de sabor en una dirección de una flecha en el dibujo (oblicuamente hacia abajo), que reprime la entrada del artículo 110 generador de sabor en un espacio interno de la segunda porción 41B. Cuando el recipiente 40 está acoplado en el inhalador de sabor, el espacio interno de la segunda porción 41B puede formar el primer canal 43 (véase la figura 2) que funciona como un canal de aire. Por tanto, la represión de la entrada del artículo 110 generador de sabor en el espacio interno previene que la resistencia de flujo de aire del canal de aire en el inhalador de sabor aumente. El recipiente 40 del presente ejemplo puede tener una sección transversal que sea capaz de comprimir el artículo generador de sabor como se ha descrito por toda la longitud longitudinal del mismo o solo en una parte de la longitud longitudinal del mismo. El recipiente 40 mostrado en la figura 25 tiene tal sección transversal en una mayor parte en la longitud longitudinal salvo porciones de extremo superior e inferior del mismo.

Haciendo referencia a las figuras 22 y 23, el recipiente 40 del presente ejemplo incluye además una porción de borde superior hueca UE situada entre la primera porción 41A y la abertura OP. Según el ejemplo mostrado en la figura 23, la abertura OP del recipiente 40 tiene una periferia interior que es sustancialmente igual a o ligeramente mayor que la periferia exterior del artículo 110 generador de sabor. La porción de borde superior UE tiene una periferia interior que se estrecha desde la abertura OP hacia la primera porción 41A. Es decir, una superficie periférica interior de la porción de borde superior UE del recipiente 40 funciona para guiar el artículo generador de sabor insertado desde la abertura OP hacia la primera porción 41A.

La siguiente descripción explicará otro ejemplo de la forma de sección transversal del recipiente 40. Por ejemplo, la primera porción 41A mostrada en la figura 3 puede tener varias formas de sección transversal en diferentes posiciones longitudinales. Las diversas formas de sección transversal se muestran como ejemplos en las figuras 26 y 27. La periferia interior de la primera porción 41A mostrada en la figura 26 está formada por una parte de un círculo. La periferia interior de la primera porción 41A mostrada en la figura 27 está formada por una parte de un óvalo con un eje largo que se interseca con la dirección de disposición. A diferencia del ejemplo mostrado en la figura 25 descrito anteriormente, la periferia interior de la primera porción 41A mostrada en la figura 27 no tiene un par de porciones rectas, pero es capaz de comprimir el artículo generador de sabor en la dirección de disposición (dirección vertical en la figura 24) como con el ejemplo mostrado en la figura 25. El recipiente 40 puede estar configurado de manera que la forma de sección transversal de la primera porción 41A cambie de manera continua desde la forma mostrada en la figura 26 a la forma mostrada en la figura 27.

El área de la sección transversal de la primera porción 41A puede ser constante en cualquier posición longitudinal o puede cambiar en diferentes posiciones longitudinales. Por ejemplo, si la primera porción 41A tiene las secciones transversales mostradas en las figuras 26 y 27 en diferentes posiciones longitudinales, la primera porción 41A en la figura 27 puede estar configurada más pequeña en el área de sección transversal que la primera porción 41A en la figura 26. El área de la sección transversal de la primera porción 41A en este caso significa el área circular u ovalada

virtual que se solapa con la periferia interior de la primera porción 41A. Si la sección transversal de la primera porción 41A que da forma a un óvalo como se ha descrito se ha hecho relativamente pequeña, el artículo generador de sabor se comprime firmemente. Por consiguiente, la periferia exterior del artículo generador de sabor se ha llevado a un contacto firme y estrecho con la periferia interior de la primera porción 41A. En general, el artículo 110 generador de sabor comprende una porción de tabaco que incluye material de tabaco en un lado de extremo distal y una porción de tubo de papel que incluye un filtro en un lado de extremo proximal. La porción de tabaco se deforma fácilmente mediante una fuerza externa, mientras que la porción de tubo de papel es difícil de deformar. Por tanto, es preferible que se proporcione una periferia interior ovalada como en la figura 27 a la porción de tabaco, y que una periferia interior circular como en la figura 26 se proporcione a la porción de tubo de papel.

(Ejemplo de modificación adicional 3)

A continuación se describirá un ejemplo de modificación adicional 3 de la realización. Según el ejemplo de modificación adicional 3, el primer canal 43 formado por la segunda porción 41B puede formar un canal de aire que se extiende desde fuera del conjunto de calentador y el inhalador de sabor en el que está acoplado el conjunto de calentador hacia el segundo canal 44 formado por la primera porción 41A (véanse las figuras 2 y 3 y similares). El conjunto de calentador y el inhalador de sabor en el que está acoplado el conjunto de calentador según el presente ejemplo puede estar provisto de un elemento de bloqueo que bloquea un flujo de fluido hacia atrás dentro del primer canal 43. Por ejemplo, el recipiente 40 del conjunto de calentador mostrado en la figura 3 puede estar provisto de una pared 49 divisoria como el elemento de bloqueo que se forma en la segunda porción 41B y cierra una parte del primer canal.

Las figuras 28 y 29 son vistas para explicar la pared 49 divisoria según el ejemplo de modificación adicional 3. En las figuras 28 y 29, la pared 49 divisoria es un elemento similar a una placa, realizado de plástico, caucho o similar. La pared 49 divisoria puede estar dispuesta en un lugar a lo largo de la dirección longitudinal de la segunda porción 41B o puede comprender una pluralidad de paredes 49 divisorias dispuesta en una pluralidad de lugares a lo largo de la dirección longitudinal de la segunda porción 41B. Las paredes 49 divisorias pueden estar dispuestas para descender de posiciones de adherencia hacia la porción 42 de placa inferior como se muestra en la figura 30.

La pared 49 divisoria puede tener cualquier forma siempre y cuando la forma de la misma permita un flujo de aire hacia adelante desde la primera porción 40X de extremo hacia la segunda porción 40Y de extremo y bloquea una corriente de vapor térmico hacia atrás que fluye desde la segunda porción 40Y de extremo hacia la primera porción 40X de extremo dentro del primer canal 43.

Por consiguiente, cuando el vapor térmico fluye hacia atrás desde la segunda porción 40Y de extremo hacia la primera porción 40X de extremo, la corriente de vapor térmico golpea la pared 49 divisoria para reducir la velocidad y se provoca su condensación, lo que reduce la temperatura del vapor térmico.

Se prefiere que al menos una pared 49 divisoria esté dispuesta adyacente a la primera porción 40X de extremo. La pared 49 divisoria en su lugar puede estar dispuesta en el elemento 46 de formación de canal mostrado en la figura 11.

La siguiente descripción explicará otro ejemplo del elemento de bloqueo. El conjunto de calentador y el inhalador de sabor en el cual el conjunto de calentador está acoplado puede incluir el elemento de bloqueo en una posición situada alejada del recipiente 40. La figura 31 muestra el inhalador 100 de sabor provisto del elemento de bloqueo del presente ejemplo. El recipiente 40 de la figura 31 está acoplado en el inhalador 100 de sabor de la figura 31 como una parte del conjunto 30 de calentador. El inhalador 100 de sabor de la figura 31 está provisto de un elemento de tapa LD móvil que está destinado a cubrir la abertura OP del recipiente 40. El elemento de tapa LD puede desplazarse entre una posición cerrada (segunda posición) en la que el elemento de tapa LD cubre la abertura OP del recipiente 40 cuando el inhalador 100 de sabor no se usa, y una posición abierta (primera posición) en la que el elemento de tapa LD deja expuesta la abertura OP del recipiente 40 al menos parcialmente cuando el inhalador 100 de sabor está en uso. El elemento de tapa LD mostrado en la figura 31 está en la posición cerrada.

La figura 32 muestra el inhalador 100 de sabor cuando el elemento de tapa LD está en la posición abierta. Cuando el elemento de tapa LD está en la posición abierta, el usuario puede insertar el artículo 110 generador de sabor desde la abertura OP en el recipiente 40. Según el presente ejemplo, el elemento de tapa LD en la posición abierta es capaz de funcionar como el elemento de bloqueo. Más específicamente, el elemento de tapa LD está configurado para cubrir una parte de la abertura OP del recipiente 40 incluso cuando el elemento de tapa LD está en la posición abierta para funcionar de ese modo como el elemento de bloqueo. El elemento de tapa LD así configurado permite el flujo de aire hacia adelante del primer canal 43 y al mismo tiempo bloquea la corriente de vapor térmico hacia atrás como con las paredes 49 divisorias mostradas en las figuras 28, 29 y similares. El inhalador 100 de sabor puede estar provisto tanto con el elemento de tapa LD como la pared 49 divisoria.

Por ejemplo, la segunda porción 41B mostrada en la figura 3 puede estar provista de un mecanismo de prevención de flujo hacia atrás, en lugar del elemento de bloqueo, que previene que el aire fluya hacia atrás dentro del primer canal. El mecanismo de prevención de flujo hacia atrás puede estar previsto en el mismo lugar que la pared 49

divisoria para cerrar el primer canal entero. El mecanismo de prevención de flujo hacia atrás está realizado de, por ejemplo, material flexible. El mecanismo de prevención de flujo hacia atrás permite el flujo de aire hacia adelante desde la primera porción 40X de extremo hacia la segunda porción 40Y de extremo y corta la corriente de vapor térmico hacia atrás que fluye desde la segunda porción 40Y de extremo hacia la primera porción 40X de extremo. Si el mecanismo de prevención de flujo hacia atrás está dispuesto en el elemento 46 de formación de canal mostrado en la figura 11, puede utilizarse una válvula de retención conocida públicamente.

(Ejemplo de modificación adicional 4)

A continuación se describirá un ejemplo de modificación adicional 4 de la realización. En el ejemplo de modificación adicional 4, por ejemplo, el elemento 41 cilíndrico y la porción 42 de placa inferior del recipiente 40 mostrados en la figura 2 se cubren con un elemento 70 de aislamiento térmico.

La figura 33 es una vista para explicar el elemento 70 de aislamiento térmico según el ejemplo de modificación adicional 4. En la figura 33, el elemento 70 de aislamiento térmico puede incluir un primer elemento 71 de aislamiento térmico que cubre el elemento 41 cilíndrico, y un segundo elemento 72 de aislamiento térmico que cubre la porción 42 de placa inferior. El primer elemento 71 de aislamiento térmico y el segundo elemento 72 de aislamiento térmico son elementos de aislamiento térmico realizados de un material de aislamiento térmico, tal como material de aislamiento térmico a vacío, aerogel, y sílice.

El elemento 70 de aislamiento térmico puede ser un elemento de aislamiento térmico integrado, en el que el primer elemento 71 de aislamiento térmico que cubre el elemento 41 cilíndrico y el segundo elemento 72 de aislamiento térmico que cubre la porción 42 de placa inferior continúan el uno en el otro sin una junta. Por ejemplo, el elemento 70 de aislamiento térmico puede ser un elemento de aislamiento térmico como un recipiente de aislamiento térmico a vacío que cubre el elemento 41 cilíndrico y la porción 42 de placa inferior.

La porción 42 de placa inferior del recipiente 40 está cubierta así con el elemento 70 de aislamiento térmico, que previene que el calor pase alrededor desde la superficie inferior del recipiente 40 para alcanzar el circuito 20 de control y la batería 10.

Si el elemento 70 de aislamiento térmico está formado por el primer elemento 71 de aislamiento térmico y el segundo elemento 72 de aislamiento térmico, se permite que la porción 53 de hilo conductor del calentador 50 que se dispone en la superficie periférica exterior del elemento 41 cilíndrico pase a través de un hueco entre el primer elemento 71 de aislamiento térmico y el segundo elemento 72 de aislamiento térmico.

El primer elemento 71 de aislamiento térmico y el segundo elemento 72 de aislamiento térmico pueden ser elementos de aislamiento térmico realizados de material con la misma conductividad térmica o elementos de aislamiento térmico realizados de material con diferentes conductividades térmicas. En resumen, el rendimiento de aislamiento térmico puede ser igual entre el primer elemento 71 de aislamiento térmico y el segundo elemento 72 de aislamiento térmico o más alto en uno del primer elemento 71 de aislamiento térmico y el segundo elemento 72 de aislamiento térmico que en el otro. Según un modo en el que el calentador 50 está dispuesto en la superficie periférica exterior del elemento 41 cilíndrico, se prefiere reforzar el rendimiento de aislamiento térmico del primer elemento 71 de aislamiento térmico. Por tanto, el segundo elemento 72 de aislamiento térmico puede ser inferior en rendimiento de aislamiento térmico que el primer elemento 71 de aislamiento térmico.

(Ejemplo de modificación adicional 5)

Ahora se describirá un ejemplo de modificación adicional 5 de la realización. En el ejemplo de modificación adicional 5, por ejemplo, el calentador 50 y el sensor 60 mostrado en la figura 2 están cubiertos con un tubo termocontraíble, ahora mostrado.

Dicho de otro modo, la realización está configurada de manera que el tubo termocontraíble esté colocado solo en el exterior del calentador 50, mientras que el ejemplo de modificación adicional 5 está configurado de manera que el tubo termocontraíble esté colocado para cubrir el elemento 41 cilíndrico y la porción 42 de placa inferior del recipiente 40.

Por consiguiente, cuando el sensor 60 que detecta la acción de calada está dispuesto en la porción 42 de placa inferior del recipiente 40, el calentador 50 y el sensor 60 pueden fijarse juntos.

(Ejemplo de modificación adicional 6)

A continuación se describirá un ejemplo de modificación adicional 6 de la realización. En el ejemplo de modificación adicional 6, por ejemplo, una película está dispuesta entre el elemento 41 cilíndrico y el calentador 50 mostrado en la figura 2. La película es más alta en conductividad térmica que el elemento 41 cilíndrico.

La película realizada de material con alta conductividad térmica es una película realizada de cobre u otro metal que

sea más alto en conductividad térmica que el aluminio o acero inoxidable de uso (SUS) del que está realizada la porción 41 cilíndrica.

5 Esto hace posible homogeneizar el calor generado en una porción de patrón del calentador 50 usando la película realizada del material que tiene alta conductividad térmica y por tanto calienta igualmente la superficie exterior del artículo 110 generador de sabor. Esto equilibra el consumo de componentes que pueden generar un sabor incluido en el artículo 110 generador de sabor y también homogeneiza el sabor del humo. Además, se previene que el artículo 110 generador de sabor se caliente en un punto local, lo que previene que la fuente de aerosol se agote en el punto local.

10

(Ejemplo de modificación adicional 7)

15 Ahora se describirá un ejemplo de modificación adicional 7 de la realización. En el ejemplo de modificación adicional 7, por ejemplo, el recipiente 40 mostrado en la figura 2 incluye la base 80 que está dispuesta en la porción 42 de placa inferior y entra en contacto con la porción de extremo distal del artículo 110 generador de sabor cuando el artículo 110 generador de sabor está contenido en la cámara 40C.

20 La figura 34 es una vista para explicar la base 80 según el ejemplo de modificación adicional 7. En la figura 34, la base 80 puede tener una forma similar a una columna que se forma concéntricamente con la segunda porción 41B. La base 80 forma un hueco en forma anular alrededor de la base 80. El hueco está comunicado con el primer canal 43 y el segundo canal 44. Es decir, el hueco en forma anular corresponde al tercer canal 45 que es un canal para el flujo 100C de aire.

25 El aire que fluye a través del primer canal 43 rota por tanto en el hueco en forma anular formado por la base 80 y fluye uniformemente hacia el artículo 110 generador de sabor desde una porción salvo la base 80 que entra en contacto con la porción de extremo distal del artículo 110 generador de sabor. Por tanto, el consumo de material de soporte incluido en el artículo 110 generador de sabor se equilibra, y el sabor del humo también se homogeneiza.

REIVINDICACIONES

1. Recipiente (40) para un inhalador (100) de sabor y configurado para contener un artículo (110) generador de sabor, que comprende una porción (41) cilíndrica que forma una cámara (40C) configurada para contener el artículo (110) generador de sabor, una porción (42) de placa inferior, caracterizado porque el recipiente comprende además una porción (41S, 41R, 47, 80) de contacto que está configurada para entrar en contacto con una porción de extremo distal del artículo (110) generador de sabor cuando el artículo (110) generador de sabor está contenido en el recipiente (40), en el que un primer canal (43) se forma entre al menos una parte de una superficie periférica exterior del artículo (110) generador de sabor y al menos una parte de una superficie periférica interior del recipiente (40) cuando el artículo (110) generador de sabor está contenido en el recipiente (40), un tercer canal (45) se forma entre la porción de extremo distal del artículo (110) generador de sabor y la porción (42) de placa inferior cuando la porción (41S, 41R, 47, 80) de contacto está en contacto con la porción de extremo distal del artículo (110) generador de sabor, y el primer canal (43) está comunicado con un segundo canal (44), extendiéndose el segundo canal (44) dentro del artículo (110) generador de sabor, a través del tercer canal (45), en el que, además el recipiente (40) comprende un sensor (60).
2. Recipiente (40) según la reivindicación 1, en el que la porción (41) cilíndrica incluye una primera porción (41A) que está configurada para presionar la superficie periférica exterior del artículo (110) generador de sabor cuando el recipiente (40) contiene el artículo (110) generador de sabor.
3. Recipiente (40) según la reivindicación 2, en el que la porción (41) cilíndrica incluye la primera porción (41A) y una segunda porción (41B) en una sección transversal ortogonal a una dirección longitudinal de la porción (41) cilíndrica, y la segunda porción (41B) está alejada de la superficie periférica exterior del artículo (110) generador de sabor cuando el recipiente (40) contiene el artículo (110) generador de sabor.
4. Recipiente (40) según una cualquiera de las reivindicaciones 1 - 3, en el que el sensor (60) está dispuesto en la porción (42) de placa inferior.
5. Recipiente (40) según la reivindicación 4, en el que el sensor (60) está dispuesto en una superficie o bien interior o bien exterior de la porción (42) de placa inferior.
6. Recipiente (40) según una cualquiera de las reivindicaciones 1 - 3, en el que el sensor (60) está situado adyacente al primer canal (43).
7. Recipiente (40) según la reivindicación 1 ó 6, en el que el sensor (60) está dispuesto en una superficie periférica o bien exterior o bien interior de la porción (41) cilíndrica.
8. Recipiente (40) según una cualquiera de las reivindicaciones 1 - 7, en el que el sensor (60) está configurado para detectar una acción de calada a partir de un cambio de temperatura causado por el flujo de aire a través del primer canal (43).
9. Recipiente (40) según una cualquiera de las reivindicaciones 1-7,

- en el que el sensor (60) está configurado para detectar una acción de calada.
10. Recipiente (40) según una cualquiera de las reivindicaciones 1 - 9,
- 5 en el que el sensor (60) está configurado para usarse para detectar un cambio de temperatura causado en un conjunto (30) de calentador que incluye el recipiente (40).
11. Recipiente (40) según una cualquiera de las reivindicaciones 1 - 10,
- 10 en el que el sensor (60) es un sensor de temperatura.
12. Recipiente (40) según una cualquiera de las reivindicaciones 1 - 11,
- 15 en el que el sensor (60) está configurado para usarse en el control de calentamiento del artículo (110) generador de sabor por un circuito (20) de control.
13. Recipiente (40) según una cualquiera de las reivindicaciones 1 - 12,
- 20 en el que el sensor (60) está cubierto con un tubo termocontraíble.
14. Sistema de inhalador que comprende un inhalador (100) de sabor que incluye un recipiente (40) según una cualquiera de las reivindicaciones 1 - 13 y el artículo (110) generador de sabor.
15. Sistema de inhalador según la reivindicación 14,
- 25 en el que el inhalador (100) comprende un conjunto (30) de calentador que incluye el recipiente (40), y el sensor (60) se usa para detectar un cambio de temperatura causado en el conjunto (30) de calentador.
- 30 16. Sistema de inhalador según la reivindicación 14 ó 15,
- en el que el inhalador (120) comprende un circuito (20) de control, y
- 35 el sensor (60) está configurado para usarse en el control de calentamiento del artículo (110) generador de sabor por el circuito (20) de control.
17. Sistema de inhalador según la reivindicación 16,
- 40 en el que el circuito (20) de control está configurado para interrumpir el suministro de potencia cuando la temperatura en el inhalador (100) que se mide por el sensor (60) excede un valor predeterminado.
18. Sistema de inhalador según la reivindicación 14, que comprende además
- 45 un conjunto (30) de calentador que incluye el recipiente (40), y un circuito (20) de control.
19. Sistema de inhalador según la reivindicación 18, que comprende además
- 50 un botón pulsador para iniciar el calentamiento del artículo (110) generador de sabor.
20. Sistema de inhalador según la reivindicación 18,
- 55 en el que el circuito (20) de control está configurado para controlar el conjunto (30) de calentador para detener el calentamiento del artículo (110) generador de sabor si el número de acciones de calada excede un valor predeterminado.
21. Sistema de inhalador según la reivindicación 18,
- 60 en el que el circuito (20) de control está configurado para controlar el conjunto (30) de calentador para detener el calentamiento del artículo (110) generador de sabor si el periodo de tiempo predeterminado transcurre después de que el artículo (110) generador de sabor comienza a calentarse.
- 65 22. Recipiente (40) según una cualquiera de las reivindicaciones 1 a 13 o el sistema de inhalador según una cualquiera de las reivindicaciones 14 a 21,

5 en el que la porción (41) cilíndrica incluye una primera porción (41X) de extremo que está configurada para recibir el artículo (110) generador de sabor y una segunda porción (41Y) de extremo que está dispuesta en un lado opuesto de la porción (41) cilíndrica a partir de la primera porción de extremo en una dirección longitudinal de la porción (41) cilíndrica, en el que la porción (42) de placa inferior cierra la segunda porción de extremo, y/o

10 en el que el primer canal (43) se extiende a lo largo de la dirección longitudinal de la porción (41) cilíndrica y está situado adyacente a la cámara (40C) en una dirección que se interseca con la dirección longitudinal de la porción (41) cilíndrica, y/o

en el que el segundo canal (44) se extiende a través de la cámara (40C) a lo largo de la dirección longitudinal de la porción (41) cilíndrica.

Fig. 1

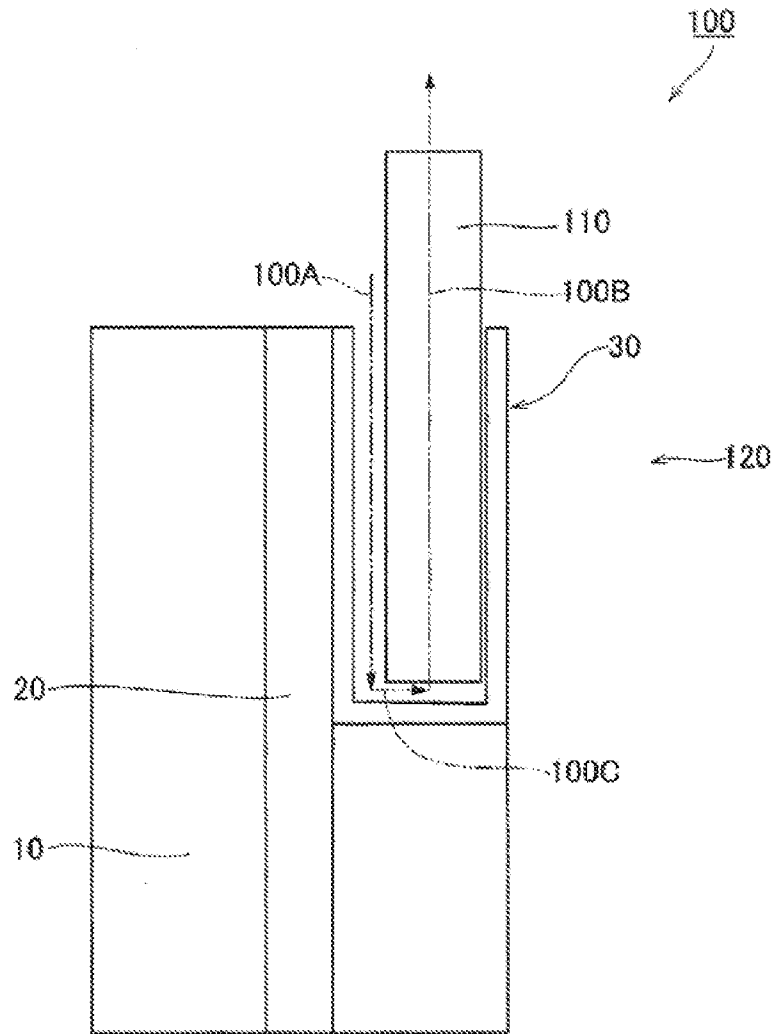


Fig. 2

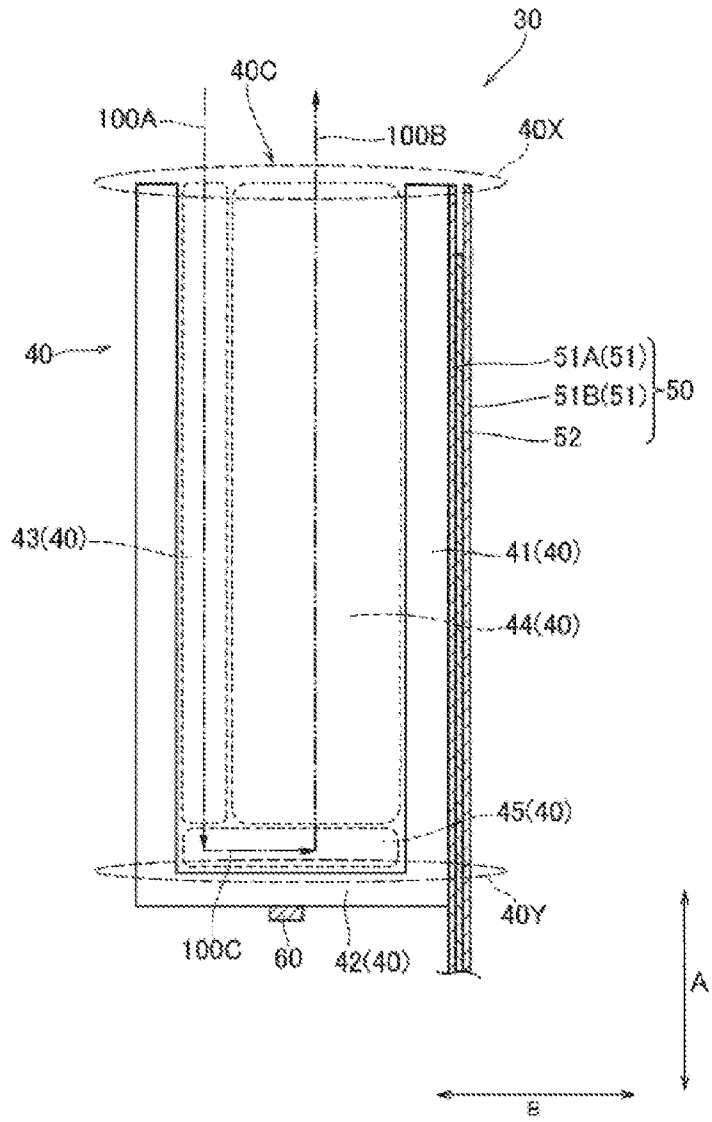


Fig. 3

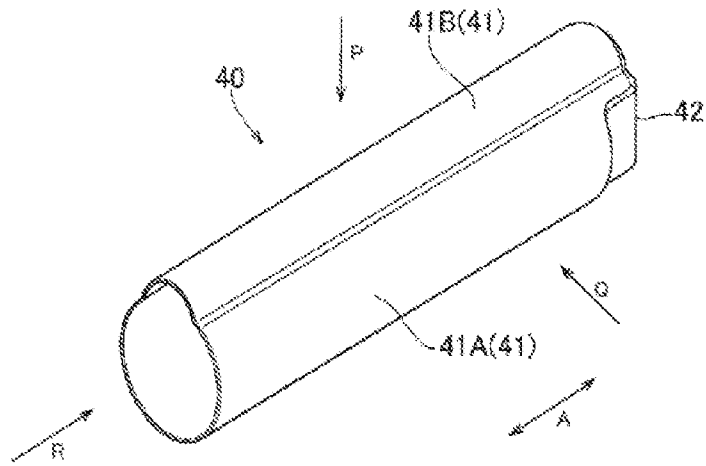


Fig. 4

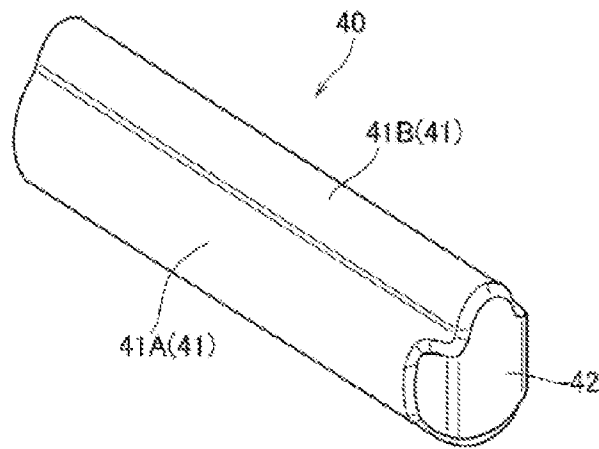


Fig. 5

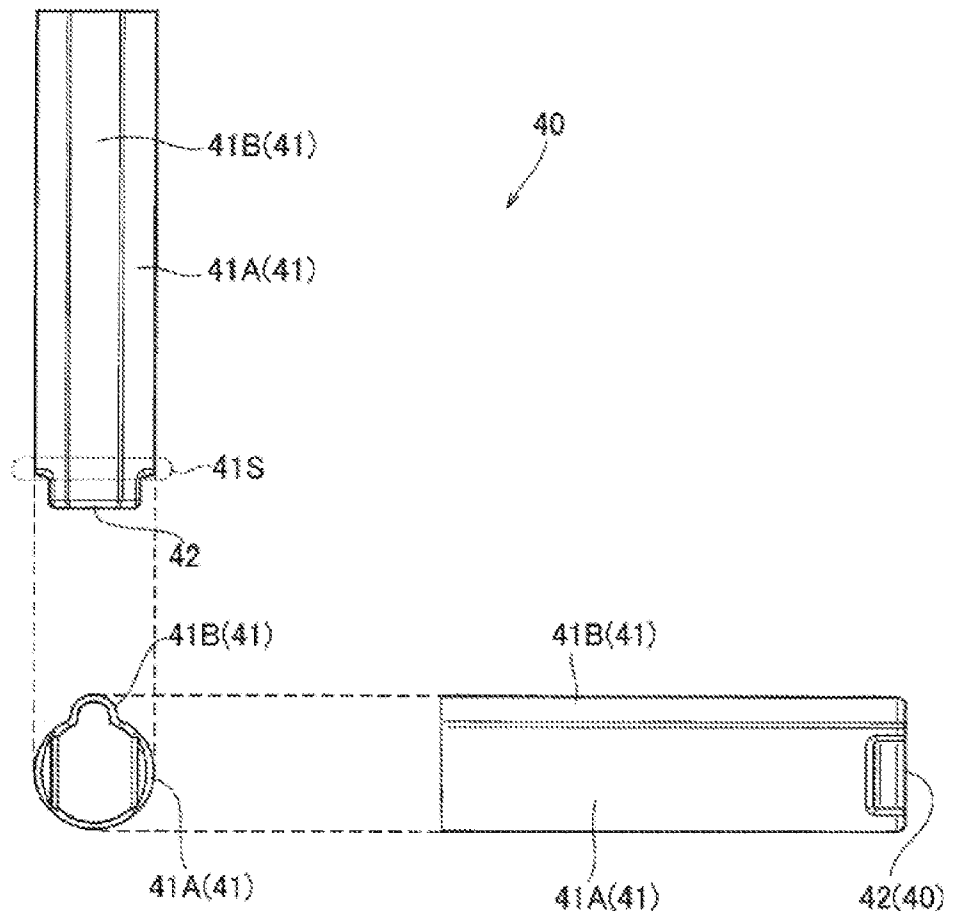


Fig. 6

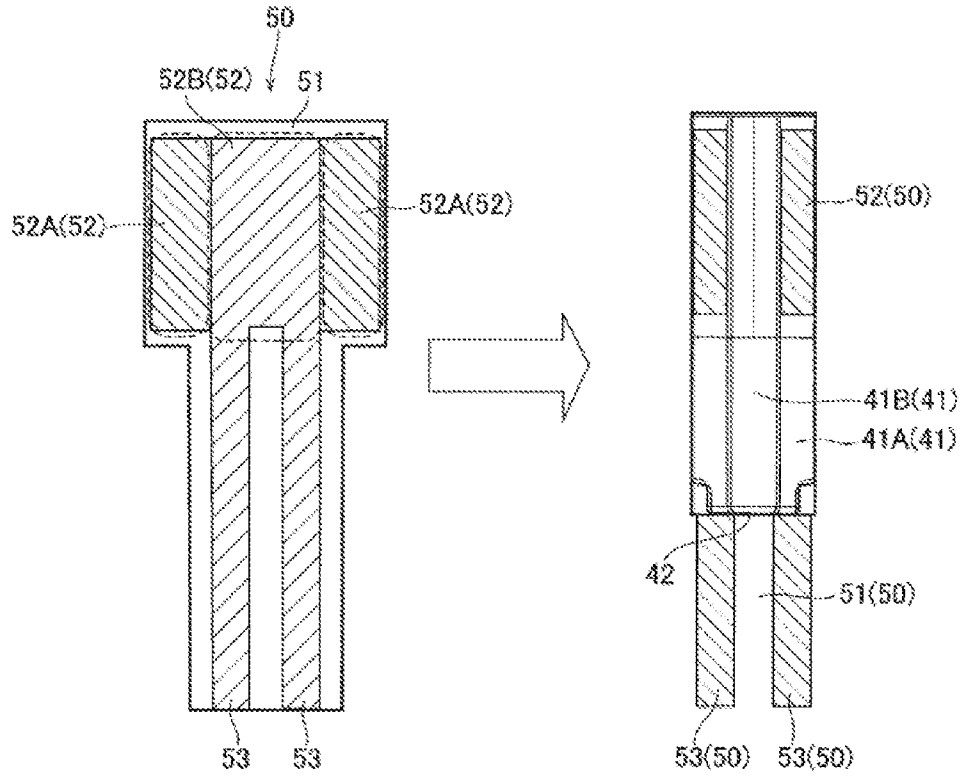


Fig. 7

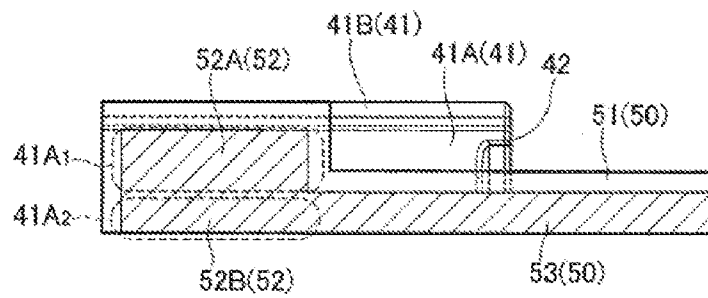


Fig. 8

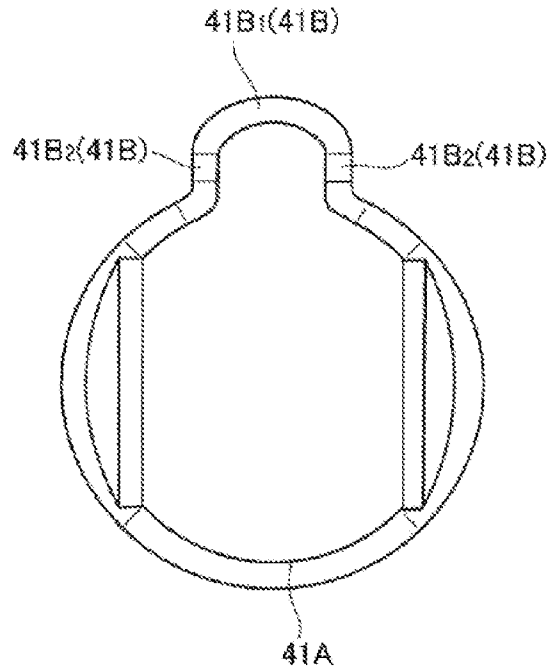


Fig. 9

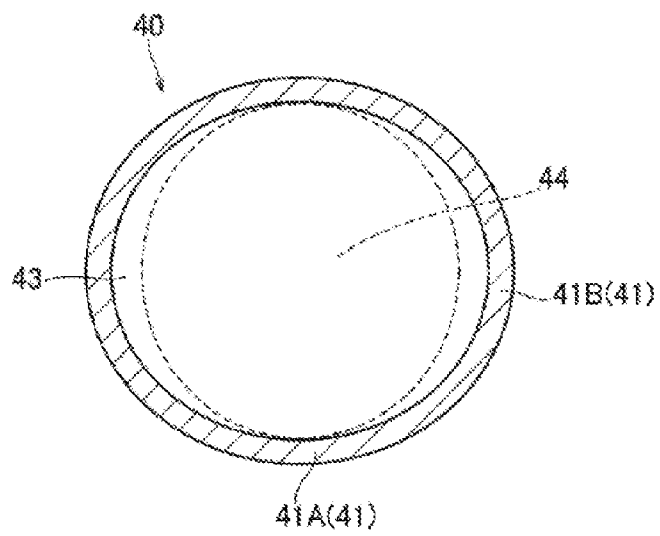


Fig. 10

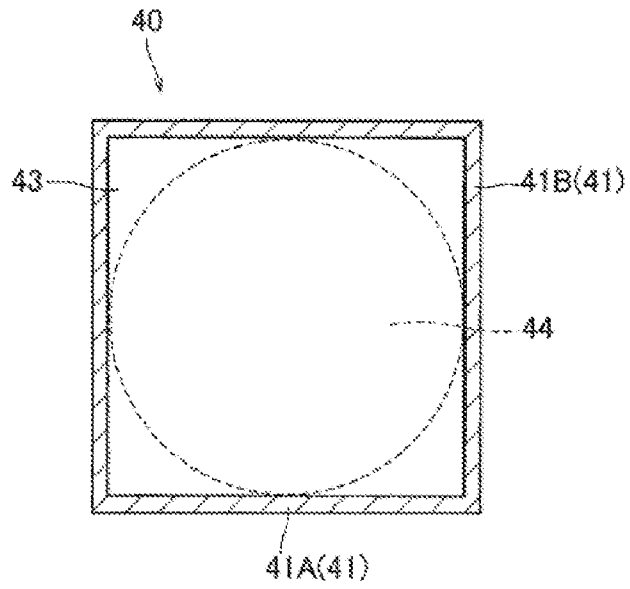


Fig. 11

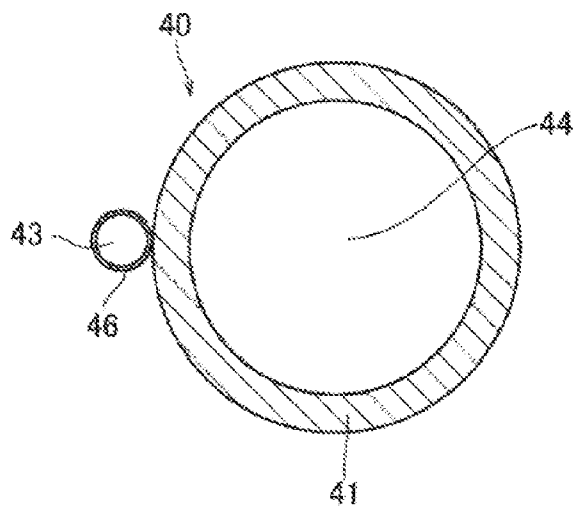


Fig. 12

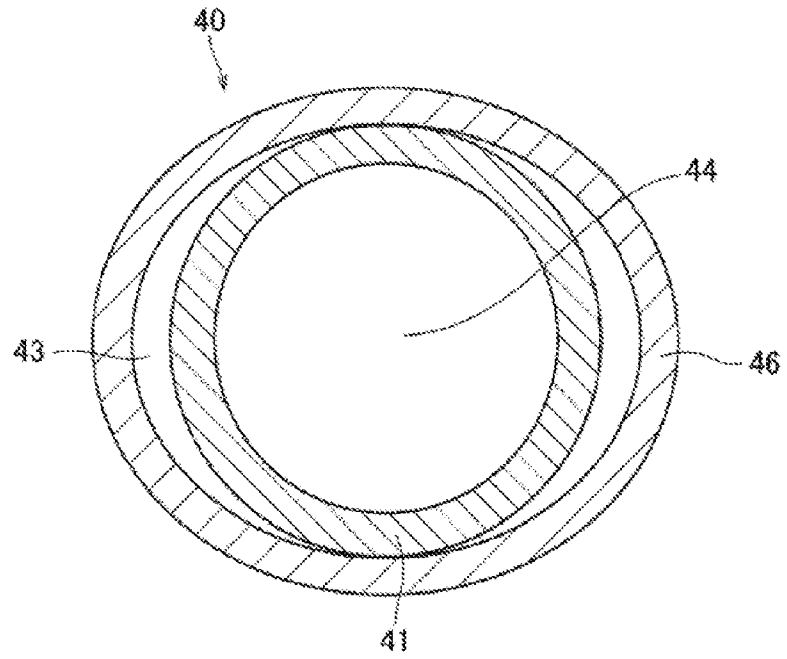


Fig. 13

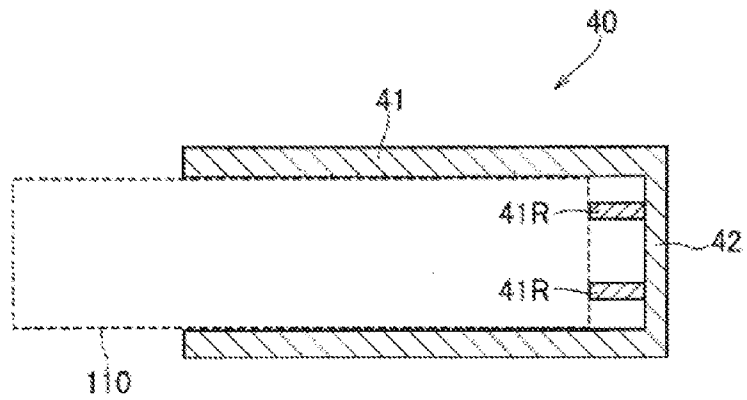


Fig. 14

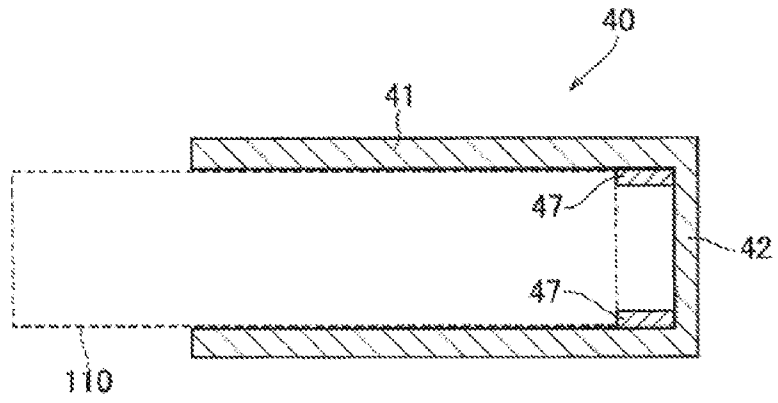


Fig. 15(A)

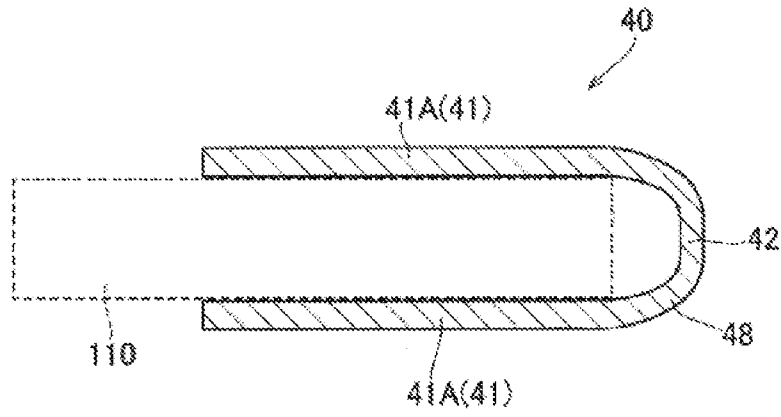


Fig. 15(B)

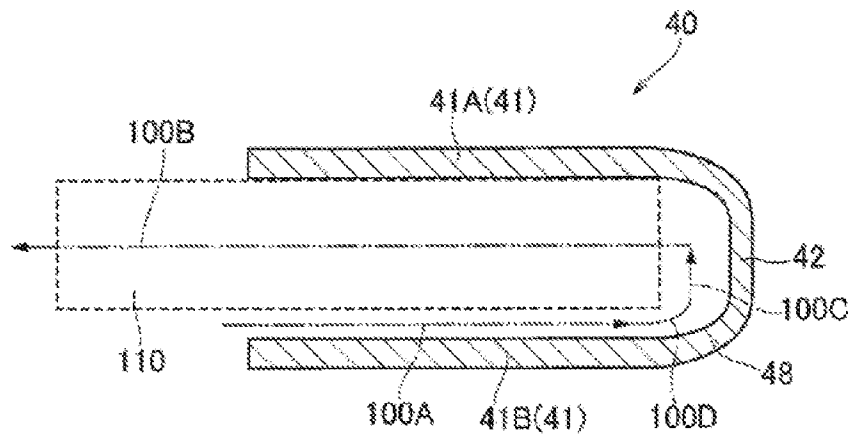


Fig. 16

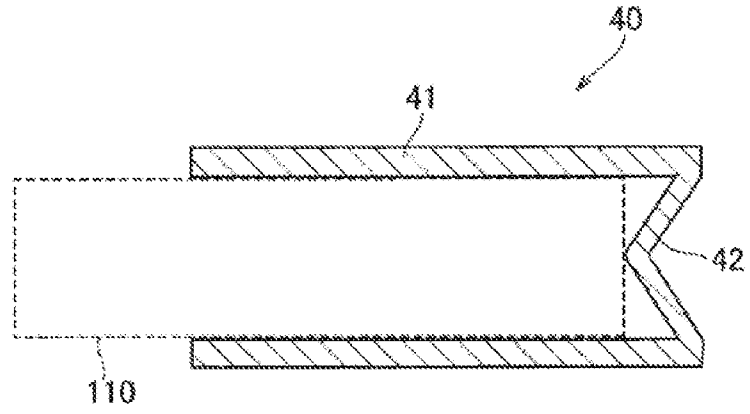


Fig. 17(A)

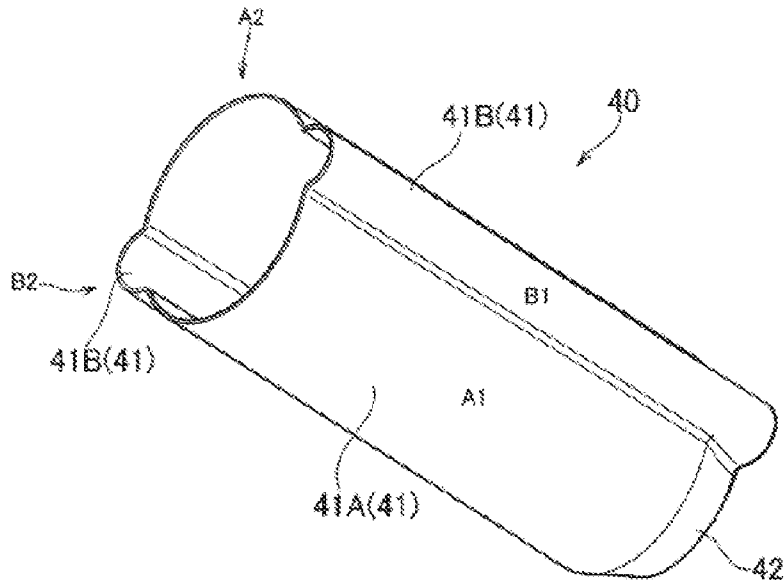


Fig. 17(B)

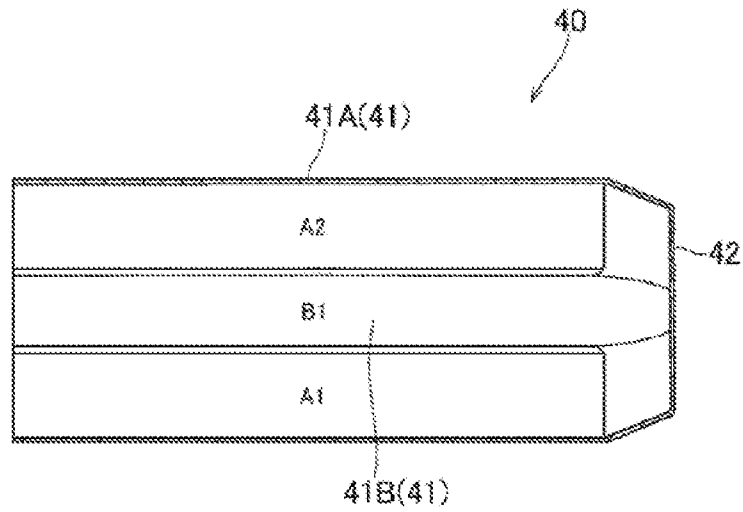


Fig. 18

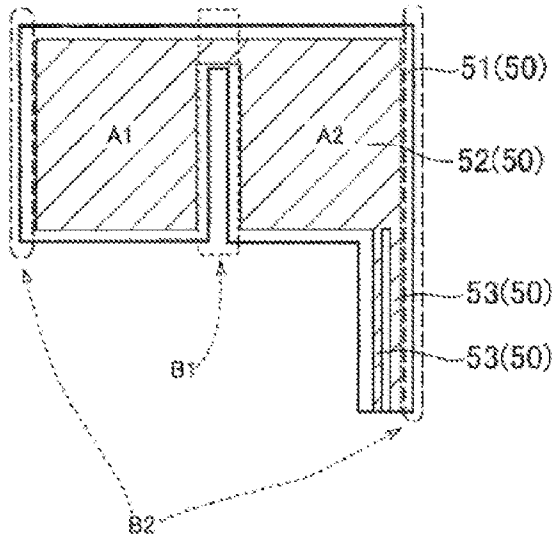


Fig. 19

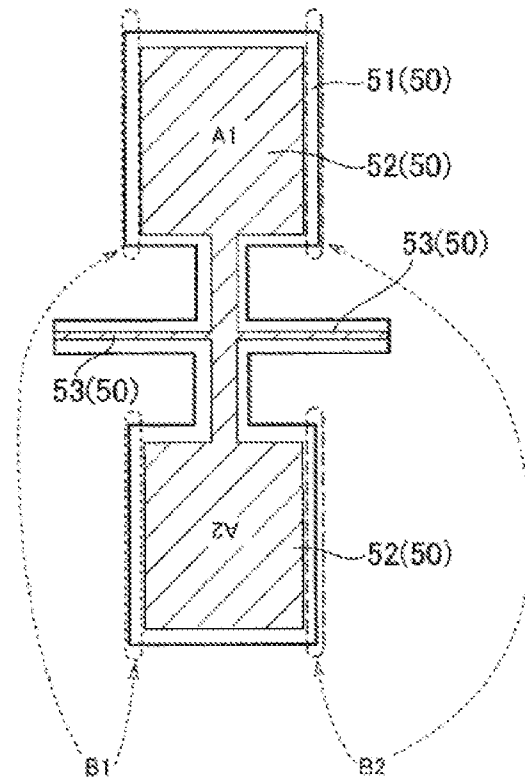


Fig. 20

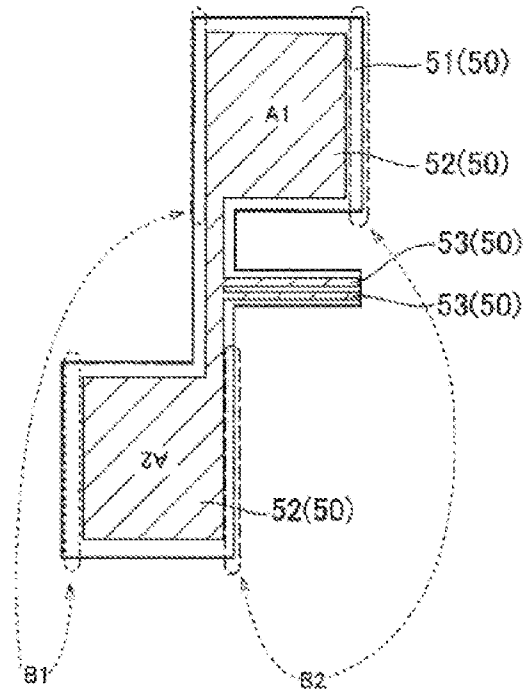


Fig. 21

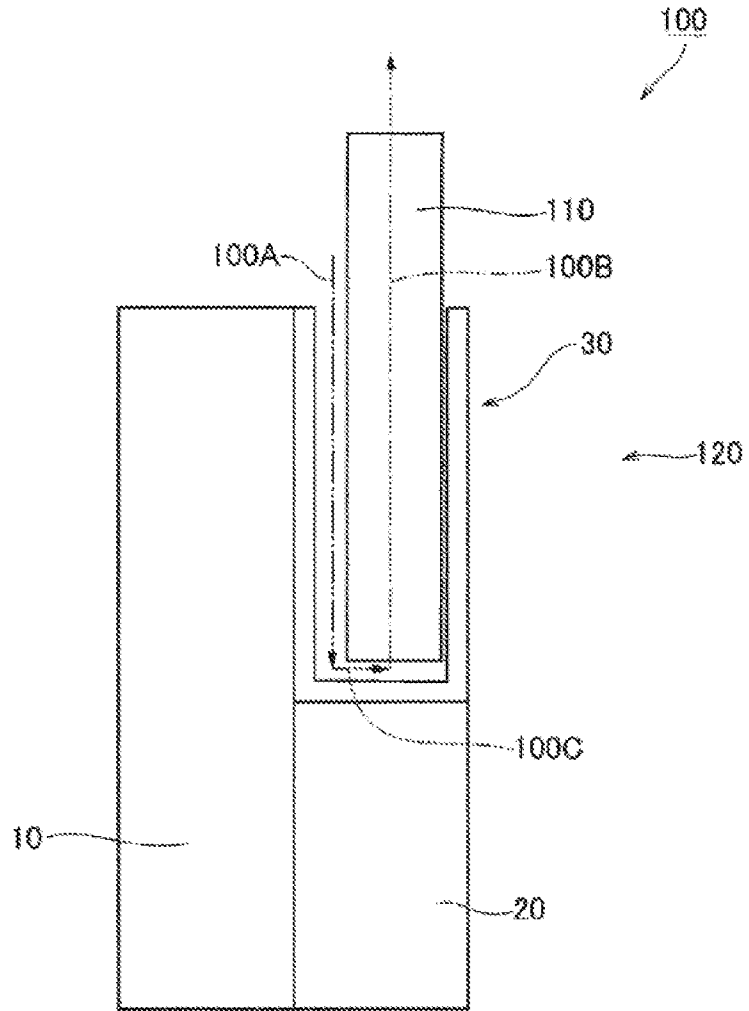


Fig. 22

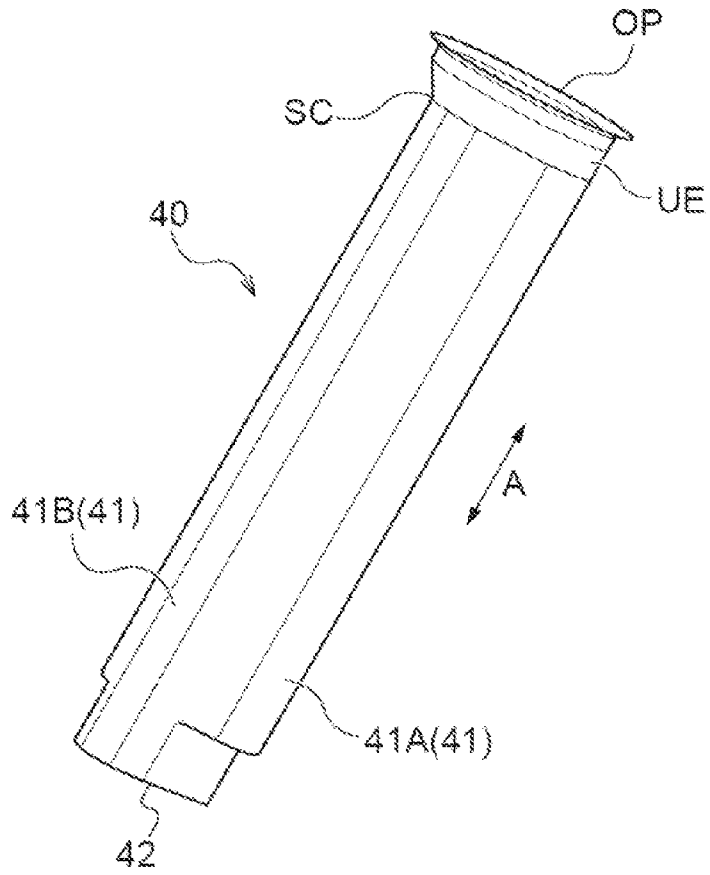


Fig. 23

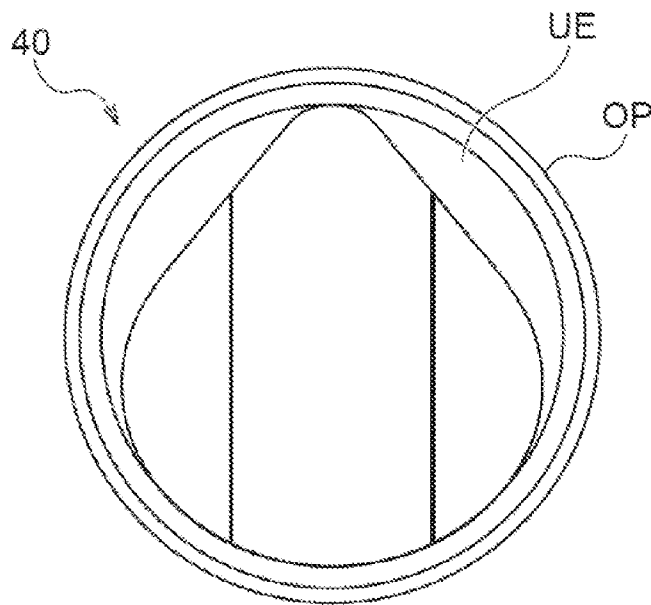


Fig. 24

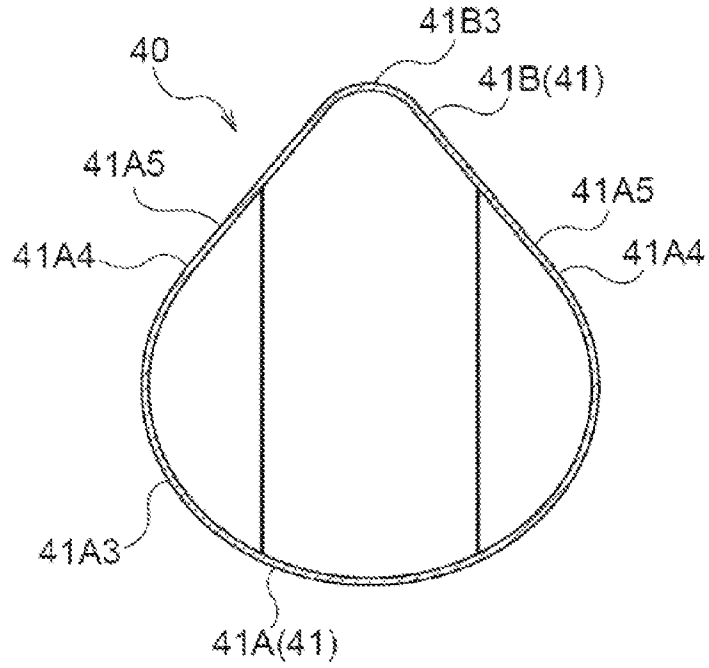


Fig. 25

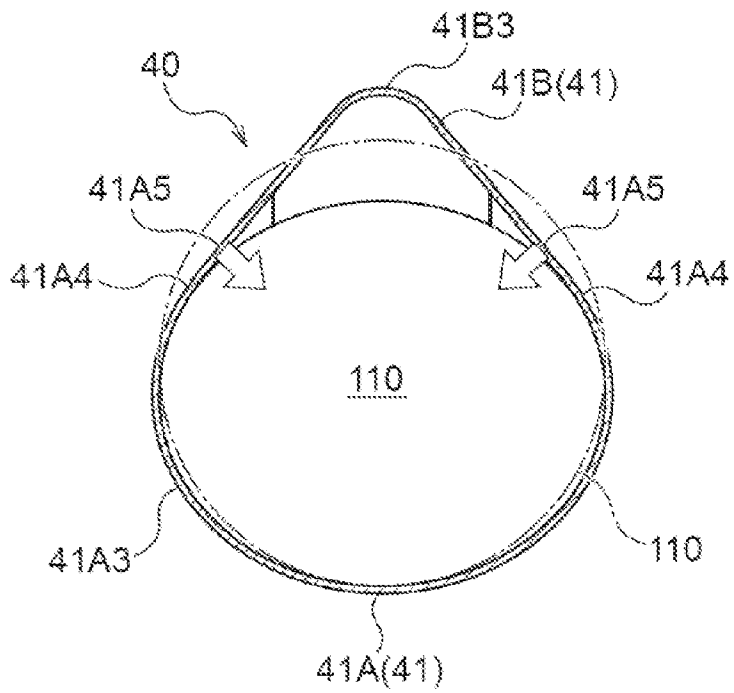


Fig. 26

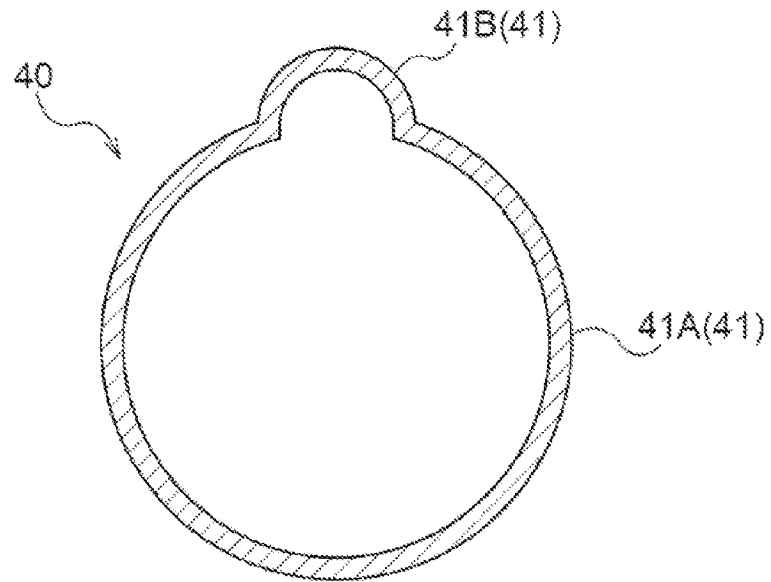


Fig. 27

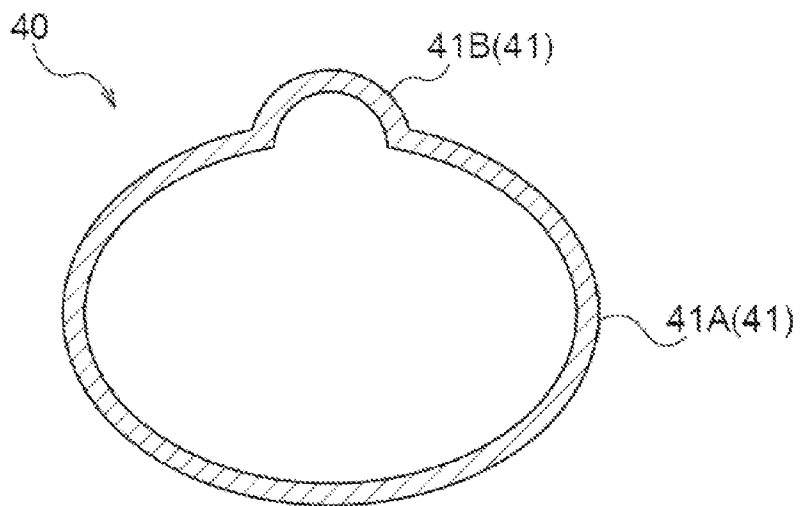


Fig. 28

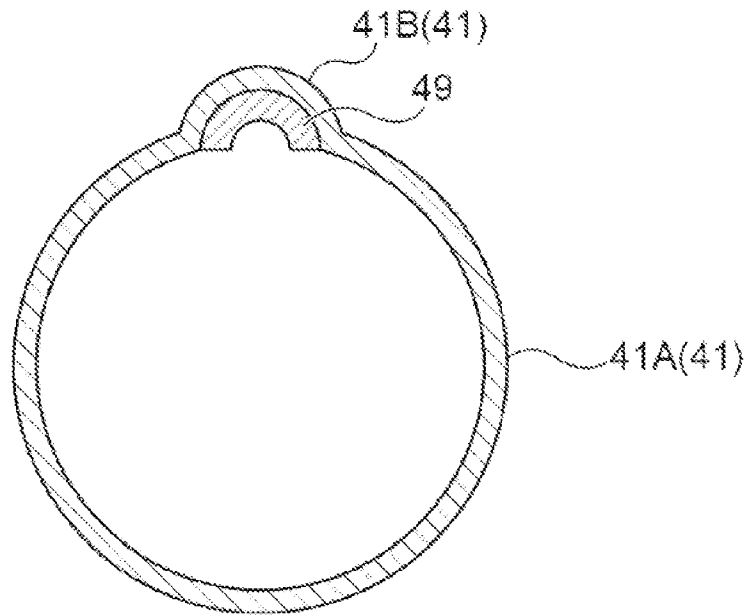


Fig. 29

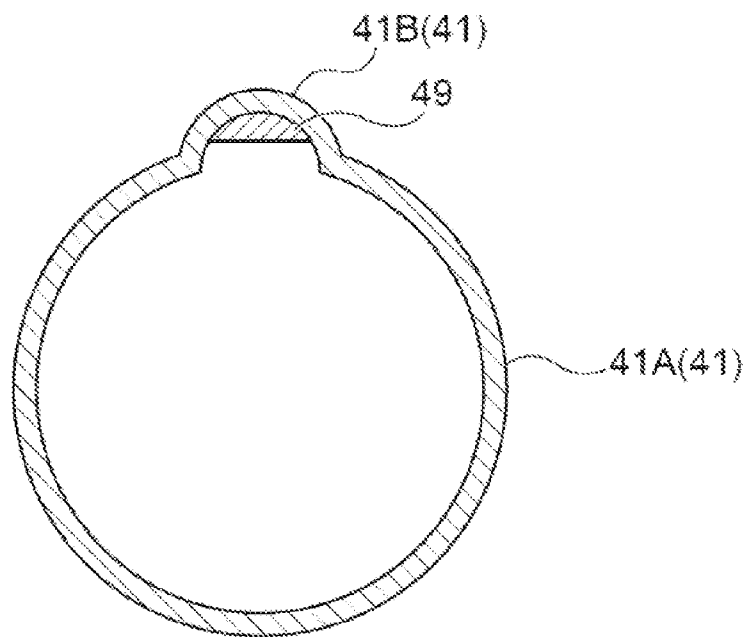


Fig. 30

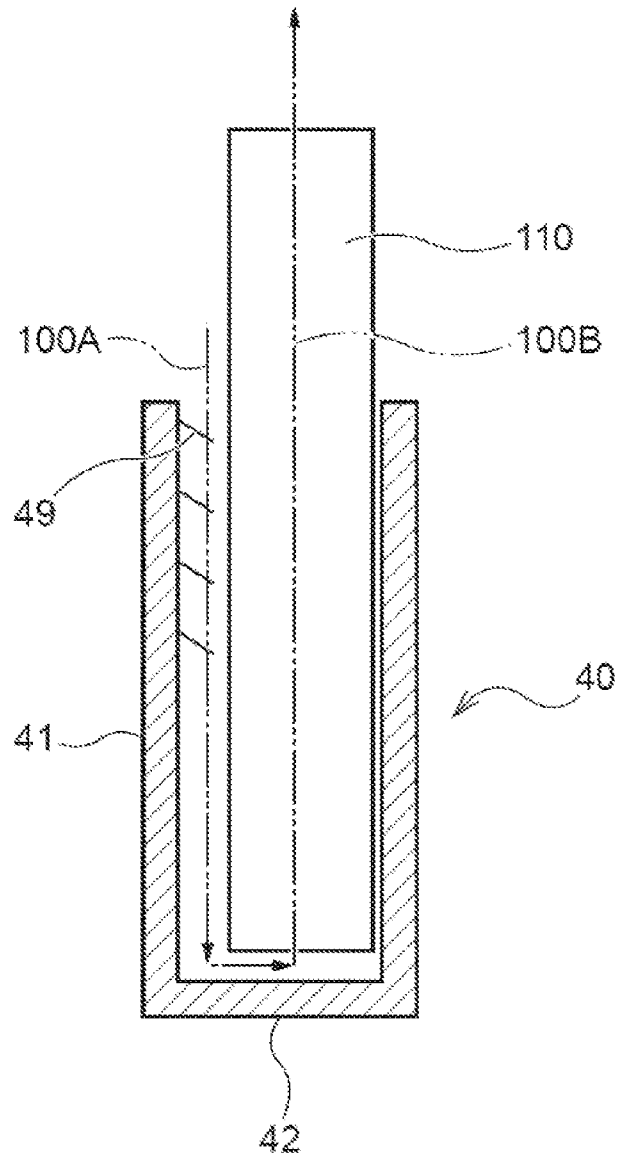


Fig. 31

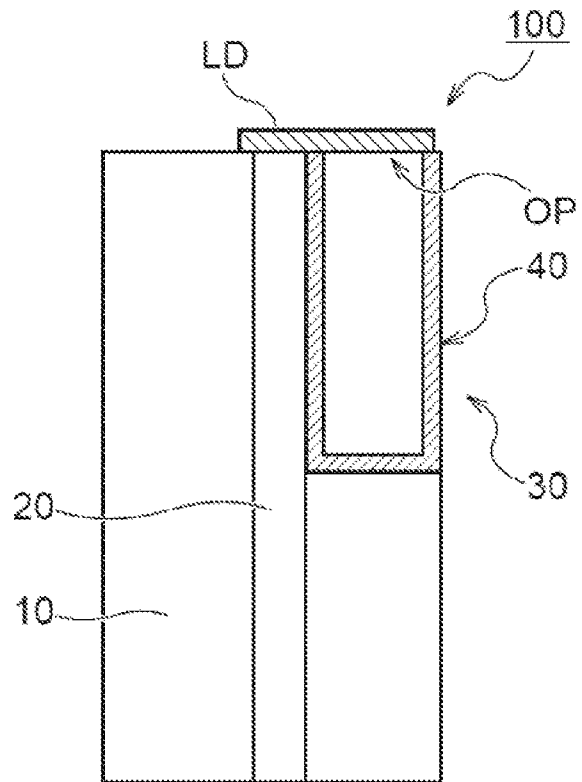


Fig. 32

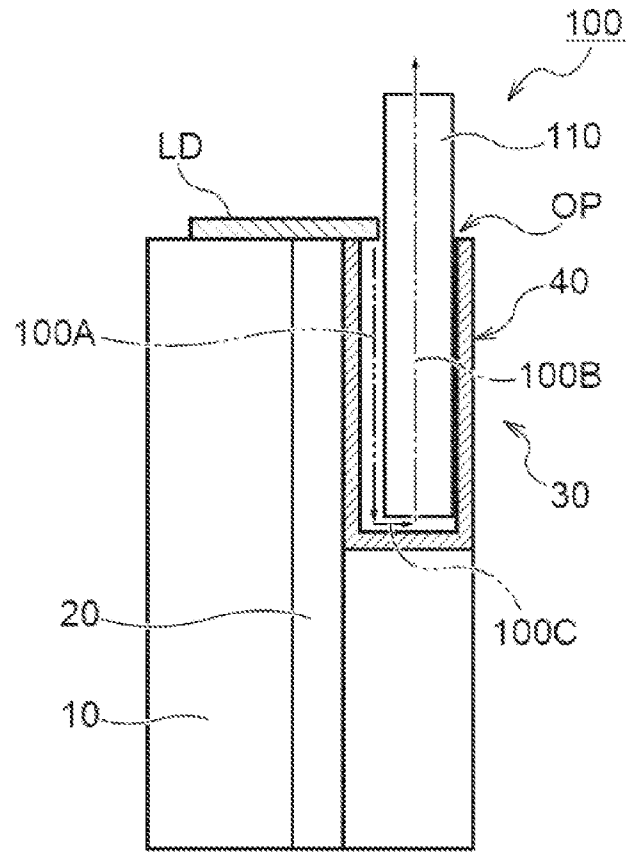


Fig. 33

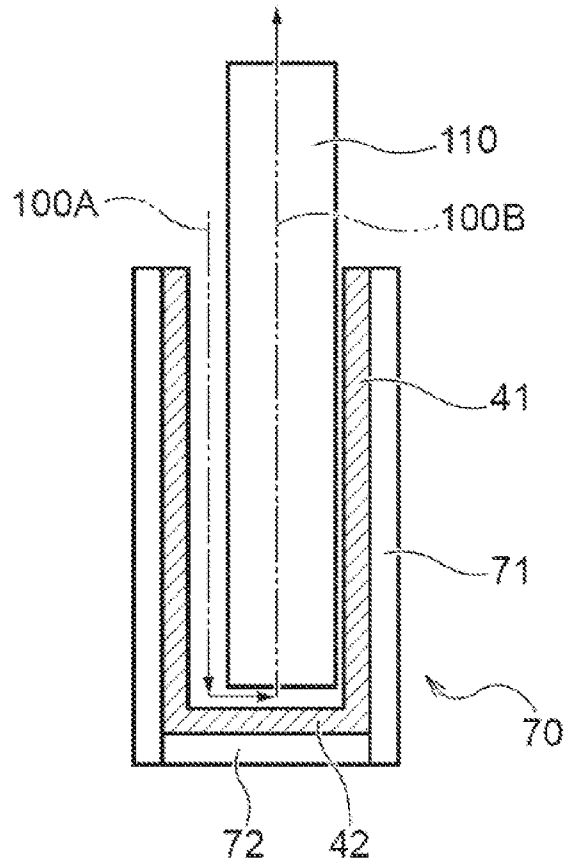


Fig. 34

