

(12) DEMANDE INTERNATIONALE PUBLIÉE EN VERTU DU TRAITÉ DE COOPÉRATION
EN MATIÈRE DE BREVETS (PCT)

(19) Organisation Mondiale de la Propriété
Intellectuelle
Bureau international



(43) Date de la publication internationale
21 décembre 2006 (21.12.2006)

PCT

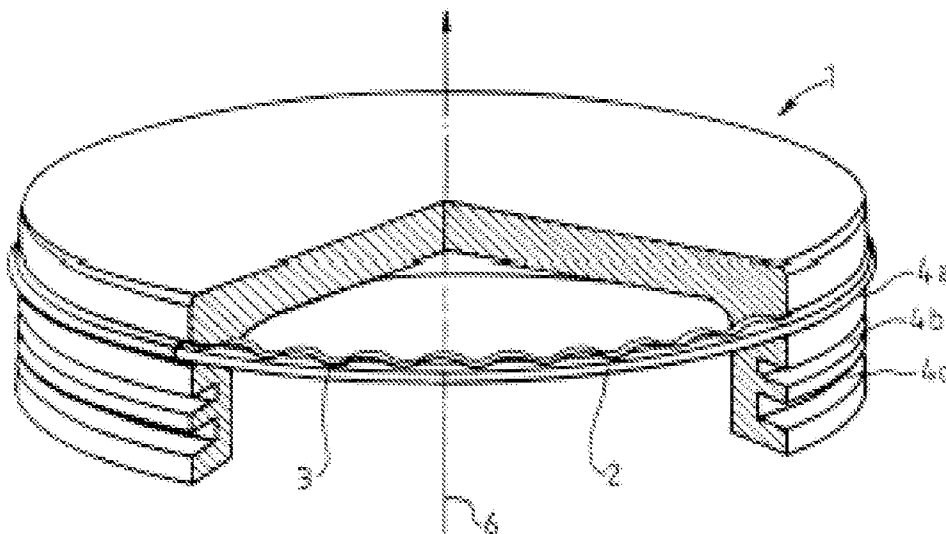
(10) Numéro de publication internationale
WO 2006/134309 A3

- (51) Classification internationale des brevets :
F16J 9/06 (2006.01)
- (21) Numéro de la demande internationale :
PCT/FR2006/050602
- (22) Date de dépôt international : 13 juin 2006 (13.06.2006)
- (25) Langue de dépôt : français
- (26) Langue de publication : français
- (30) Données relatives à la priorité :
0506027 14 juin 2005 (14.06.2005) FR
- (71) Déposant (pour tous les États désignés sauf US) : **PEUGEOT CITROËN AUTOMOBILES SA.** [FR/FR];
Route de Gisy, F-78140 Velizy Villacoublay (FR).
- (72) Inventeur; et
- (75) Inventeur/Déposant (pour US seulement) : **BOULARD, Jean-Marc** [FR/FR]; 6 rue Meilhac, F-75015 Paris (FR).
- (74) Mandataire : **MENES, Catherine**; PSA Peugeot Citroën, Dpt. DINQ/DRIA/PPIQ/VPI, 18 rue des Fauvelles, F-92250 La Garenne Colombes (FR).
- (81) États désignés (sauf indication contraire, pour tout titre de protection nationale disponible) : AE, AG, AL, AM, AT, AU, AZ, BA, BB, BG, BR, BW, BY, BZ, CA, CH, CN, CO, CR, CU, CZ, DE, DK, DM, DZ, EC, EE, EG, ES, FI, GB, GD, GE, GH, GM, HR, HU, ID, IL, IN, IS, JP, KE, KG, KM, KN, KP, KR, KZ, LC, LK, LR, LS, LT, LU, LV, LY, MA, MD, MG, MK, MN, MW, MX, MZ, NA, NG, NI, NO, NZ, OM, PG, PH, PL, PT, RO, RU, SC, SD, SE, SG, SK, SL, SM, SY, TJ, TM, TN, TR, TT, TZ, UA, UG, US, UZ, VC, VN, YU, ZA, ZM, ZW.
- (84) États désignés (sauf indication contraire, pour tout titre de protection régionale disponible) : ARIPO (BW, GH, GM, KE, LS, MW, MZ, NA, SD, SL, SZ, TZ, UG, ZM, ZW), eurasien (AM, AZ, BY, KG, KZ, MD, RU, TJ, TM), européen (AT, BE, BG, CH, CY, CZ, DE, DK, EE, ES, FI, FR, GB, GR, HU, IE, IS, IT, LT, LU, LV, MC, NL, PL, PT,

[Suite sur la page suivante]

(54) Title: SEALING DEVICE FOR INTERNAL COMBUSTION ENGINE PISTON

(54) Titre : DISPOSITIF D'ÉTANCHEITÉ POUR PISTON DE MOTEUR A COMBUSTION INTERNE



(57) Abstract: The invention concerns a device for sealing a piston (1), comprising at least one segment (2) mounted in a groove (4a) of the piston, characterized in that it comprises a member (3) for maintaining the segment (2) to press the segment (2) against one of the flanks of the groove (4a).

(57) Abrégé : Dispositif d'étanchéité d'un piston (1), comprenant au moins un segment (2) monté dans une gorge (4a) du piston (1), caractérisé en ce qu'il comprend un organe de maintien (3) du segment (2) pour plaquer le segment (2) contre un des flancs de la gorge (4a).

WO 2006/134309 A3



RO, SE, SI, SK, TR), OAPI (BF, BJ, CF, CG, CI, CM, GA, GN, GQ, GW, ML, MR, NE, SN, TD, TG).

— avant l'expiration du délai prévu pour la modification des revendications, sera republiée si des modifications sont reçues

Déclaration en vertu de la règle 4.17 :

— relative à la qualité d'inventeur (règle 4.17.iv)

(88) Date de publication du rapport de recherche internationale:

3 mai 2007

Publiée :

— avec rapport de recherche internationale

En ce qui concerne les codes à deux lettres et autres abréviations, se référer aux "Notes explicatives relatives aux codes et abréviations" figurant au début de chaque numéro ordinaire de la Gazette du PCT.

INTERNATIONAL SEARCH REPORT

International application No

PCT/FR2006/050602

A. CLASSIFICATION OF SUBJECT MATTER

INV. F16J9/06

According to International Patent Classification (IPC) or to both national classification and IPC

B. FIELDS SEARCHED

Minimum documentation searched (classification system followed by classification symbols)

F16J

Documentation searched other than minimum documentation to the extent that such documents are included in the fields searched

Electronic data base consulted during the international search (name of data base and, where practical, search terms used)

EPO-Internal

C. DOCUMENTS CONSIDERED TO BE RELEVANT

Category*	Citation of document, with indication, where appropriate, of the relevant passages	Relevant to claim No.
X	US 5 087 055 A (ONO ET AL) 11 February 1992 (1992-02-11) figure 8.9 column 4, line 28 - line 65 -----	1-6, 8-11
X	US 4 798 391 A1 (MAEDA YORISHIGE [JP]) 17 January 1989 (1989-01-17) column 4, line 9 - line 37 figures 1-3 -----	1-6, 8-11
X	US 4 145 060 A (STECHEER ET AL) 20 March 1979 (1979-03-20) column 5, line 19 - line 55; figures 4a, 4b -----	1-5, 8-11

 Further documents are listed in the continuation of Box C. See patent family annex.

* Special categories of cited documents :

- *A* document defining the general state of the art which is not considered to be of particular relevance
- *E* earlier document but published on or after the international filing date
- *L* document which may throw doubts on priority claim(s) or which is cited to establish the publication date of another citation or other special reason (as specified)
- *O* document referring to an oral disclosure, use, exhibition or other means
- *P* document published prior to the international filing date but later than the priority date claimed

- *T* later document published after the international filing date or priority date and not in conflict with the application but cited to understand the principle or theory underlying the invention
- *X* document of particular relevance; the claimed invention cannot be considered novel or cannot be considered to involve an inventive step when the document is taken alone
- *Y* document of particular relevance; the claimed invention cannot be considered to involve an inventive step when the document is combined with one or more other such documents, such combination being obvious to a person skilled in the art.
- *Z* document member of the same patent family

Date of the actual completion of the international search

12 March 2007

Date of mailing of the international search report

20/03/2007

Name and mailing address of the ISA/

European Patent Office, P.B. 5818 Patentlaan 2
NL - 2280 HV Rijswijk
Tel. (+31-70) 340-2040, Tx. 31 651 epo nl,
Fax: (+31-70) 340-3016

Authorized officer

TERRIER DE LA CHAISE

INTERNATIONAL SEARCH REPORT

Information on patent family members

International application No PCT/FR2006/050602

Patent document cited in search report	Publication date	Patent family member(s)	Publication date	
US 5087055	A	11-02-1992	CA 2023718 A1	01-03-1991
			DE 4027071 A1	14-03-1991
			GB 2235518 A	06-03-1991
			IT 1242526 B	16-05-1994
			KR 950005297 Y1	04-07-1995
			US 5129661 A	14-07-1992
US 4798391	A1	NONE		
US 4145060	A	20-03-1979	DE 2557721 A1	13-01-1977
			ES 225219 Y	16-08-1977
			FR 2335756 A1	15-07-1977
			GB 1545229 A	02-05-1979
			IT 1076924 B	27-04-1985
			JP 52077957 A	30-06-1977
			SE 409611 B	27-08-1979

RAPPORT DE RECHERCHE INTERNATIONALE

Demande internationale n°

PCT/FR2006/050602

A. CLASSEMENT DE L'OBJET DE LA DEMANDE
 INV. F16J9/06

Selon la classification internationale des brevets (CIB) ou à la fois selon la classification nationale et la CIB

B. DOMAINES SUR LESQUELS LA RECHERCHE A PORTE

 Documentation minimale consultée (système de classification suivi des symboles de classement)
 F16J

Documentation consultée autre que la documentation minimale dans la mesure où ces documents relèvent des domaines sur lesquels a porté la recherche

Base de données électronique consultée au cours de la recherche internationale (nom de la base de données, et si cela est réalisable, termes de recherche utilisés)

EPO-Internal

C. DOCUMENTS CONSIDERES COMME PERTINENTS

Catégorie*	Identification des documents cités, avec, le cas échéant, l'indication des passages pertinents	no. des revendications visées
X	US 5 087 055 A (ONO ET AL) 11 février 1992 (1992-02-11) figure 8.9 colonne 4, ligne 28 - ligne 65 -----	1-6, 8-11
X	US 4 798 391 A1 (MAEDA YORISHIGE [JP]) 17 janvier 1989 (1989-01-17) colonne 4, ligne 9 - ligne 37 figures 1-3 -----	1-6, 8-11
X	US 4 145 060 A (STECHE ET AL) 20 mars 1979 (1979-03-20) colonne 5, ligne 19 - ligne 55; figures 4a, 4b -----	1-5, 8-11

 Voir la suite du cadre C pour la fin de la liste des documents

 Les documents de familles de brevets sont indiqués en annexe

* Catégories spéciales de documents cités:

- *A* document définissant l'état général de la technique, non considéré comme particulièrement pertinent
- *E* document antérieur, mais publié à la date de dépôt international ou après cette date
- *L* document pouvant jeter un doute sur une revendication de priorité ou cité pour déterminer la date de publication d'une autre citation ou pour une raison spéciale (telle qu'indiquée)
- *O* document se référant à une divulgation orale, à un usage, à une exposition ou tous autres moyens
- *P* document publié avant la date de dépôt international, mais postérieurement à la date de priorité revendiquée

- *T* document ultérieur publié après la date de dépôt international ou la date de priorité et n'appartenant pas à l'état de la technique pertinent, mais cité pour comprendre le principe ou la théorie constituant la base de l'invention
- *X* document particulièrement pertinent; l'invention revendiquée ne peut être considérée comme nouvelle ou comme impliquant une activité inventive par rapport au document considéré isolément
- *Y* document particulièrement pertinent; l'invention revendiquée ne peut être considérée comme impliquant une activité inventive lorsque le document est associé à un ou plusieurs autres documents de même nature, cette combinaison étant évidente pour une personne du métier
- *Z* document qui fait partie de la même famille de brevets

Date à laquelle la recherche internationale a été effectivement achevée

12 mars 2007

Date d'expédition du présent rapport de recherche internationale

20/03/2007

 Nom et adresse postale de l'administration chargée de la recherche internationale
 Office Européen des Brevets, P.B. 5818 Patentlaan 2
 NL - 2280 HV Rijswijk
 Tel. (+31-70) 340-2040, Tx. 31 651 epo nl,
 Fax: (+31-70) 340-3016

Fonctionnaire autorisé

TERRIER DE LA CHAISE

RAPPORT DE RECHERCHE INTERNATIONALE

Renseignements relatifs aux membres de familles de brevets

Demande internationale n°

PCT/FR2006/050602

Document brevet cité au rapport de recherche	Date de publication	Membre(s) de la famille de brevet(s)	Date de publication
US 5087055	A	11-02-1992	CA 2023718 A1 01-03-1991
			DE 4027071 A1 14-03-1991
			GB 2235518 A 06-03-1991
			IT 1242526 B 16-05-1994
			KR 950005297 Y1 04-07-1995
			US 5129661 A 14-07-1992
US 4798391	A1	AUCUN	
US 4145060	A	20-03-1979	DE 2557721 A1 13-01-1977
			ES 225219 Y 16-08-1977
			FR 2335756 A1 15-07-1977
			GB 1545229 A 02-05-1979
			IT 1076924 B 27-04-1985
			JP 52077957 A 30-06-1977
			SE 409611 B 27-08-1979