

(12) 按照专利合作条约所公布的国际申请

(19) 世界知识产权组织
国际局

(43) 国际公布日
2024年8月29日 (29.08.2024)



(10) 国际公布号
WO 2024/176098 A1

- (51) 国际专利分类号:
A47J 37/12 (2006.01)
- (21) 国际申请号: PCT/IB2024/051594
- (22) 国际申请日: 2024年2月20日 (20.02.2024)
- (25) 申请语言: 中文
- (26) 公布语言: 中文
- (30) 优先权:
202320362996.5 2023年2月21日 (21.02.2023) CN
- (71) 申请人: 浙江绍兴苏泊尔生活电器有限公司 (ZHEJIANG SHAOXING SUPOR DOMESTIC ELECTRICAL APPLIANCE CO., LTD.) [CN/CN]; 中国浙江省绍兴市世纪西街3号, Zhejiang 312000 (CN)。
- (72) 发明人: 刘剑武 (LIU, Jianwu); 中国浙江省绍兴市世纪西街3号, Zhejiang 312000 (CN)。 鲁永柱 (LU, Yongzhu); 中国浙江省绍兴市世纪西街3号, Zhejiang 312000 (CN)。

- (74) 代理人: 北京艺识代律师事务所 (BEIJING EASYTIMES LAW OFFICES); 中国北京市大兴区北京经济开发区荣华中路19号路朝林广场A-1602, Beijing 100176 (CN)。
- (81) 指定国(除另有指明, 要求每一种可提供的国家保护): AE, AG, AL, AM, AO, AT, AU, AZ, BA, BB, BG, BH, BN, BR, BW, BY, BZ, CA, CH, CL, CN, CO, CR, CU, CV, CZ, DE, DJ, DK, DM, DO, DZ, EC, EE, EG, ES, FI, GB, GD, GE, GH, GM, GT, HN, HR, HU, ID, IL, IN, IQ, IR, IS, IT, JM, JO, JP, KE, KG, KH, KN, KP, KR, KW, KZ, LA, LC, LK, LR, LS, LU, LY, MA, MD, MG, MK, MN, MU, MW, MX, MY, MZ, NA, NG, NI, NO, NZ, OM, PA, PE, PG, PH, PL, PT, QA, RO, RS, RU, RW, SA, SC, SD, SE, SG, SK, SL, ST, SV, SY, TH, TJ, TM, TN, TR, TT, TZ, UA, UG, US, UZ, VC, VN, WS, ZA, ZM, ZW。
- (84) 指定国(除另有指明, 要求每一种可提供的地区保护): ARIPO (BW, CV, GH, GM, KE, LR, LS, MW, MZ, NA, RW, SC, SD, SL, ST, SZ, TZ, UG, ZM, ZW), 欧亚 (AM, AZ, BY, KG, KZ, RU, TJ, TM), 欧洲 (AL, AT, BE, BG, CH, CY, CZ, DE, DK, EE, ES, FI, FR, GB, GR, HR,

(54) Title: OIL FILTERING ASSEMBLY AND COOKING APPLIANCE

(54) 发明名称: 滤油组件和烹饪器具

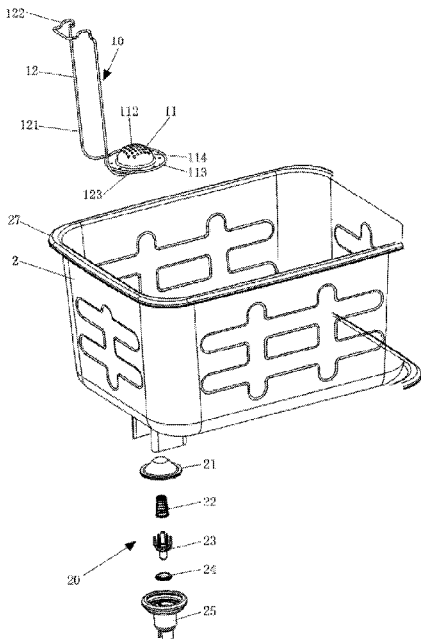


图 5

(57) Abstract: An oil filtering assembly and a cooking appliance. The oil filtering assembly comprises an oil filter (20) and a filter member (10) removably arranged over the oil filter (20), wherein the filter member (10) comprises a first oil filtering screen (11) and a handle (12) attached to the first oil filtering screen (11); the oil filter (20) comprises a second oil filtering screen (21); and the first oil filtering screen (11) can cover the second oil filtering screen (21) so as to form a double-layer oil filtering structure. The cooking appliance comprises an inner pot (2) for accommodating food to be cooked, an oil receiving box (3) detachably arranged under the inner pot (2), and the oil filtering assembly.

(57) 摘要: 一种滤油组件及烹饪器具, 滤油组件包括滤油器 (20) 和可取放地放置在滤油器 (20) 上方的过滤件 (10), 过滤件 (10) 包括第一滤油网 (11) 和附连到第一滤油网 (11) 的提手 (12), 滤油器 (20) 包括第二滤油网 (21), 第一滤油网 (11) 能够盖设在第二滤油网 (21) 的上方以形成双层滤油结构。烹饪器具包括用于容纳烹饪食物的内锅 (2)、可拆卸地放置在内锅 (2) 下方的接油盒 (3) 和滤油组件。

WO 2024/176098 A1

HU, IE, IS, IT, LT, LU, LV, MC, ME, MK, MT, NL, NO,
PL, PT, RO, RS, SE, SI, SK, SM, TR), OAPI (BF, BJ, CF,
CG, CI, CM, GA, GN, GQ, GW, KM, ML, MR, NE, SN,
TD, TG)。

本国际公布:

- 包括国际检索报告(条约第21条(3))。
- 黑白; 提交的国际申请包含彩色或灰度, 并且可通过PATENTSCOPE下载

滤油组件和烹饪器具

技术领域

本公开涉及烹饪器具领域，特别是涉及一种滤油组件和包括该滤油组件的烹饪器具。

5

背景技术

目前市面上的油炸锅，其滤油网结构通常采用单层滤油网，油炸锅在工作时，内锅很容易产生大小不一的食物残渣，由于该滤油网很容易在滤油过程中被食物残渣堵塞，导致其过滤效果变差或者滤油网堵塞后起不了过滤的结果。由此这种滤油网结构只有单层滤油网，容易被食物堵塞，需要频繁拆除清洗，并且由于滤油网固定地安装在滤油器组件上，拆装比较复杂和费时，如经常要频繁拆卸清洗，也容易造成滤油网损坏。

15 发明内容

为了解决现有技术中存在的上述问题，本公开提供一种滤油组件，所述滤油组件旨在实现双重滤油结构，并且能够实现拆装方便且易于清洗。

根据本公开的一方面，提供一种滤油组件，包括滤油器和可取放地放置在所述滤油器上方的过滤件，所述过滤件包括第一滤油网和附连到所述第一滤油网的提手，所述滤油器包括第二滤油网，所述第一滤油网能够盖设在所述第二滤油网的上方以形成双层滤油结构。

由此，可有效地实现双层滤油结构，在使用中，食物残渣和油先经由过滤件的第一滤油网，由此可过滤掉大部分的食物残渣，并且流到滤油器的第二滤油网的食物残渣可大大减少，从而滤油器不易被堵塞，大大减少其拆洗频率，进而提高滤油器的使用寿命。另外，由于包括第一滤油网的过滤件可灵活取放，因此清洗更加容易。

优选地，所述第一滤油网可呈中部相对于周缘拱起的帽状并且包

括拱起部分和周缘部分,其中,所述周缘部分可环绕所述第二滤油网,并且所述拱起部分可与所述第二滤油网相对。由此,第一滤油网呈帽状的设计可使滤油面积尽可能地大,由此确保油可从多个方向穿过第一滤油网,改善过滤效果。另外,第一滤油网的周缘部分环绕第二滤油网,可使第一滤油网充分包围第二滤油网,避免食物残渣在没有经过第一滤油网过滤的情况下直接接触第二滤油网。

优选地,所述拱起部分的整个区域上可遍布有通油孔。由此,可充分利用第一滤油网的滤油面积,提高滤油效果。

优选地,所述提手可包括附连到第一滤油网的附连端、从所述附连端远离所述第一滤油网延伸的中间部、以及相对于所述中间部弯折的挂靠端。由此,利用提手,可易于取放和固定第一滤油网。

优选地,所述滤油器还可包括外壳,所述第二滤油网可被固定地压装在所述外壳中。由于滤油器中的第二过滤网被固定地压装在外壳中,因此第二过滤网的拆洗比较麻烦,并且频繁拆洗可能会加速第二滤油网的损坏,在这种情况下,设置可灵活取放的第一滤油网,通过第一滤油网来过滤掉大部分的食物残渣,并且主要清洗第一滤油网,减少第二滤油网的清洗和更换次数,因此整个滤油组件的拆洗变得简单。

优选地,所述滤油器还可包括设置在所述第二滤油网下方的密封件,所述外壳包括锥形段,所述密封件的外周表面能够在所述锥形段处与所述外壳的内壁接触,以形成密封位置从而防止流体流出所述滤油器;并且,所述密封件能够通过外力的致动而移动以使所述密封件的外周表面与所述内壁间隔开,从而打开允许流体流出所述滤油器的流动路径。由此,所述滤油器不仅具有过滤作用,而且还具有打开或关闭(或密封)油排放路径以允许或阻止油流出滤油器的作用,即,起到油排放开关的作用。

优选地,所述滤油器还可包括复位弹簧,所述复位弹簧可设置在所述密封件上,以在所述密封件没有外力致动的情况下使所述密封件复位至所述密封位置。

优选地,所述密封件包括密封头和套设在所述密封头的外表面上

的密封圈，所述密封圈用于与所述外壳的内壁接触或脱离。由此，能够可靠地实现密封件的密封位置。

根据本公开的另一方面，提供一种烹饪器具，包括用于容纳烹饪食物的内锅和可拆卸地放置在所述内锅下方的接油盒，所述烹饪器具
5 还包括如上所述的滤油组件。

优选地，在所述过滤件被放置在所述滤油器的上方时，所述第一滤油网的周缘部分与所述内锅的底部贴合，并且所述提手挂靠在所述内锅的上边缘上。由此，过滤件通过提手的挂靠进行定位，并且贴合在内锅的底部上，即，第一滤油网并未被机械固定在内锅底部上，由
10 此可实现过滤件的取放灵活性。另外，由于将提手挂靠在在内锅的上边缘上，因此在取放过滤件时，可抓握提手的挂在内锅的上边缘处的部分，由此不脏手、不烫手。

优选地，所述滤油器可穿过所述内锅的底部设置，所述滤油器的外壳以及设置在所述外壳内的密封件的至少一部分可位于所述内锅
15 的外部。

优选地，所述接油盒上可设置有用于与所述密封件的下端部接触的凸起，以在所述接油盒被放置在内锅下方时，所述凸起可接触所述密封件并推动所述密封件移动以打开允许流体流出所述滤油器的流动路径。

由此，可通过接油盒上的特定凸起结构，通过与接油盒被放置在内锅下方的工作位置的状态相结合，可在接油盒位于内锅下方的工作位置的情况下打开滤油器的油流动路径，使得经过滤的油可排放到接油盒中。
20

优选地，所述接油盒的比如前面板处可设置有附连到所述凸起的按钮，所述按钮能够从外部被按压，以推动所述凸起移动，进而所述凸起推动所述密封件移动。由此，通过在外部按压按钮，可打开位于内锅和接油盒的内部空间中的滤油器的油流动路径，提高操作便利性。
25

30 附图说明

通过下面结合附图对实施例进行的描述，本公开的上述和/或其它目的和优点将会变得更加清楚，其中：

图 1 和图 2 示出了根据本公开的实施例的烹饪器具（例如，油炸锅）的示意性立体图；

5 图 3 和图 4 示出了根据本公开的实施例的烹饪器具（例如，油炸锅）的内锅和接油盒的示意性立体图；

图 5 示出了根据本公开的实施例的滤油组件的示意性部分分解立体图；

图 6 示出了根据本公开的实施例的滤油组件的示意性截面图；

10 图 7 示出了根据本公开的实施例的滤油组件中的密封件处于密封位置（即，关闭油流动路径）的示意性截面图；以及

图 8 示出了根据本公开的实施例的滤油组件中的密封件打开油流动路径的示意性截面图。

附图标记说明：

15 1-壳体；2-内锅；3-接油盒；4-腔体；5-底座；10-过滤件；11-第一滤油网；12-提手；112-拱起部分；113-周缘部分；121-中间部；122-挂靠端；123-附连端；20-滤油器；21-第二滤油网；22-复位弹簧；23-密封头；24-密封圈；25-外壳；26-锥形段；27-上边缘；28-凹部；29-密封垫；31-凸起；32-按钮；P-流动路径。

20

具体实施方式

现在将参考附图更全面地描述示例实施方式。然而，不应被理解为本公开的实施例限于在此阐述的实施方式。图中相同的附图标记表示相同或类似的结构，因而将省略它们的重复描述。

25 如图 1 至图 4 所示，本公开的烹饪器具包括壳体 1，用于容纳烹饪食物的内锅 2 可被放置在壳体 1 中。此外，接油盒 3 可被放置在内锅 2 的下方，并且可被放置在壳体 1 的靠近底座 5 的腔体 4 中。根据本公开的一个实施例，该烹饪器具是油炸锅。

30 根据本公开的一个实施例，可在内锅 2 的底部上且靠近内锅 2 的前壁处设置滤油组件。

如图 5 和图 6 所示, 滤油组件可包括穿过内锅 2 的底部设置的滤油器 20。在此, 滤油器 20 可由多个部件组成, 滤油器 20 一方面可用于过滤作用, 另一方面还具有打开或关闭 (或密封) 油排放路径以允许或阻止油流出滤油器 20 的作用, 即起到油排放开关的作用, 如下将进一步详细描述。

具体地, 如图 5 和图 6 所示, 在内锅 2 的底部上且靠近内锅 2 的前壁处, 可形成有凹部 28, 凹部 28 可相对于内锅 2 的底部的其余部分向下凹陷, 以使滤油器 20 的一部分被放置在该凹部 28 中。

滤油器 20 可包括比如下面将详细描述的第二滤油网 21 的滤油网、设置在第二滤油网 21 下方的密封件、设置在密封件上的复位弹簧 22、以及容纳这些部件的外壳 25。优选地, 密封件由密封头 23 和密封圈 24 组成。

在此, 密封头 23 的上部可形成为复位弹簧 22 的接纳部和引导部, 该上部可包括中间杆和围绕中间杆设置的叉部, 复位弹簧 22 可套设在中间杆上并且位于中间杆与叉部之间, 由此实现对复位弹簧 22 的定位和引导。

另外, 密封头 23 的下部可形成为圆柱状, 并且密封圈 24 可套设在密封头 23 的外表面上, 以用于与外壳 25 的内壁接触或脱离。

在此, 密封头 23 和密封圈 24 的组合仅为密封件的示例, 密封件还可通过其他方式来实现。

复位弹簧 22 的上端可抵靠第二滤油网 21, 或者在第二滤油网 21 上方设置了支撑件的情况下抵靠该支撑件。

外壳 25 的上半部分可被容纳在内锅 2 的凹部 28 内, 而下半部分可伸出内锅 2 之外, 以使设置在外壳 25 内的密封件的至少一部分位于内锅 2 的外部。该至少一部分例如是密封头 23 的下端部。

密封垫 29 以过盈配合的方式设置在外壳 25、特别是容纳在凹部 28 内的外壳 25 的上半部分与凹部 28 的内壁之间, 由此可将整个滤油器 20 固定就位。

第二滤油网 21 可被固定地压装在外壳 25 中, 由此来定位第二滤油网 21。

密封件（即，密封头 23 和密封圈 24）可在外力的致动下移动，例如上下移动，以使密封件的外表面选择性地接触或不接触外壳 25 的内壁。例如，如图 6 所示，外壳 25 的露出在内锅 2 的外部的部分可包括圆柱段和锥形段 26，密封件的外表面的最大外径可小于外壳 25 的圆柱段的内径，但可大于锥形段 26 的部分位置的内径，由此密封件的外周表面（这里，为密封圈 24 的外周表面或外周缘）能够在锥形段 26 处与外壳 25 的内壁接触，以形成密封位置从而防止例如油的流体流出滤油器 20，而当密封件的外周表面的最大外径位置位于圆柱段时，密封件的外周表面则不与外壳 25 的内壁接触。

例如，图 6 和图 8 示出了流动路径 P 被打开的状态，而图 7 示出了流动路径 P 被关闭即密封件处于密封位置的状态。如图 6 和图 8 所示，密封件能够通过外力的致动而移动，这里是向上移动，以使密封件的外周表面与外壳 25 的内壁间隔开，从而打开允许流体流出滤油器 20 的流动路径 P，由此内锅 2 中的油可经过滤油器 20 被过滤，经过滤后的油可经由流动路径 P 并排放到位于内锅 2 下方的接油盒 3。在密封件没有外力致动的情况下，复位弹簧 22 可使密封件复位至密封位置，从而防止流体流出滤油器 20。

此外，如图 3、图 7 和图 8 所示，可放置在内锅 2 下方的接油盒 3 上可设置有用于与密封件的下端部、例如密封头 23 的下端部接触的凸起 31，以在接油盒 3 被放置在工作位置（即，位于内锅 2 下方）时，凸起 31 可接触密封件并推动密封件移动（这里为向上移动）以打开允许流体流出滤油器 20 的流动路径，如图 8 所示。由此，可通过接油盒 3 上的特定凸起结构，通过与接油盒 3 被放置在工作位置的状态相结合，可在接油盒 3 位于内锅 2 下方的工作位置的情况下打开滤油器 20 的油流动路径，使得经过滤的油可排放到接油盒 3 中。

可以通过如下结构来实现凸起 31 的移动及其与滤油器 20 的接触：接油盒 3 的前面板处可设置有附连到凸起 31 的按钮 32，按钮 32 能够从外部被按压，以推动凸起 31 移动，进而凸起 31 推动密封件移动。例如，如图 7 所示，凸起 31 可具有斜顶部，当接油盒 3 位于内锅 2 下方时，在未按压按钮 32 的情况下，凸起 31 的前端部可接触或

不接触滤油器 20 的下端部，这时，滤油器 20 的密封件未被外力或足够外力致动而保持在密封位置。当如图 8 所示，按压按钮 32 时，凸起 31 可进一步向右移动，使得凸起 31 在斜顶部的作用下推动滤油器 20 的密封件向上移动，从而打开滤油器 20 的油排放路径，使经过滤的油能够流入接油盒 3 中。由此，可通过在外部按压按钮 32，打开位于内锅 2 和接油盒 3 的内部空间中的滤油器 20 的油流动路径，提高操作便利性。

由此，滤油器 20 集成了油过滤、过滤网固定以及油排放开关的多种功能，然而由于滤油器 20 被固定（例如，以过盈配合的方式）在内锅 2 的底部上的凹部 28 中，并且第二滤油网 21 被压装在滤油器 20 的外壳 25 中，因此在这种情况下，拆洗滤油器 20 的过程比较复杂且耗时，另外如果需要频繁拆卸清洗，还容易造成滤油网损坏。

因此，本公开进一步提出在滤油器 20 的上方设置另外的过滤件 10。

具体地，如图 5 和图 6 所示，本公开的一个实施例提出的滤油组件可包括滤油器 20 和可取放地放置在滤油器 20 上方的过滤件 10，过滤件 10 可包括第一滤油网 11 和附连到第一滤油网 11 的提手 12，滤油器 20 可包括如上所述的第二滤油网 21。第一滤油网 11 能够盖设在第二滤油网 21 的上方以形成双层滤油结构。

由此，可有效地实现双层滤油结构，在使用中，食物残渣和油先经由过滤件 10 的第一滤油网 11，由此可过滤掉大部分的食物残渣，并且流到滤油器 20 的第二滤油网 21 的食物残渣可大大减少，从而滤油器 20 不易被堵塞，大大减少其拆洗频率，进而提高滤油器 20 的使用寿命。另外，由于包括第一滤油网 11 的过滤件 10 可灵活取放，因此清洗更加容易。

如图 5 和图 6 所示，第一滤油网 11 可呈中部相对于周缘拱起的帽状并且包括拱起部分 112 和周缘部分 113。当将过滤件 10 放置在滤油器 20 的上方时，周缘部分 113 可环绕第二滤油网 21，并且拱起部分 112 可与第二滤油网 21 相对。由此，第一滤油网 11 呈帽状的设计可使滤油面积尽可能地大，由此确保油可从多个方向穿过第一滤油网

11, 改善过滤效果。另外, 第一滤油网 11 的周缘部分 113 环绕第二滤油网 21, 可使第一滤油网 11 充分包围第二滤油网 21, 避免食物残渣在没有经过第一滤油网 11 过滤的情况下直接接触第二滤油网 21。

拱起部分 112 上可设置有通油孔 114, 优选地, 拱起部分 112 的整个区域上可遍布有通油孔 114, 由此, 可充分利用第一滤油网 11 的滤油面积, 提高滤油效果。

此外, 提手 12 可包括附连到第一滤油网 11 的附连端 123、从附连端 123 远离第一滤油网 11 延伸的中间部 121、以及相对于中间部 121 弯折的挂靠端 122。由此, 利用提手, 可易于取放和固定第一滤油网 11。

在这种情况下, 第一滤油网 11 可整体呈圆帽状, 并且提手 12 整体可呈细长杆或丝状。提手 12 可在附连端 123 处焊接到第一滤油网 11。此外, 提手 12 的挂靠端 122 可成形为与所要挂靠的结构形状相匹配的形状。

在本公开的一个实施例中, 提手 12 可挂靠在内锅 2 的上边缘 27 上。

在将过滤件 10 放置在滤油器 20 的上方时, 第一滤油网 11 的周缘部分 113 可与内锅 2 的底部贴合, 并且提手 12 可挂靠在内锅 2 的上边缘 27 上。在此, 优选地, 提手 12 的中间部 121 可贴近内锅 2 的前壁延伸, 由此不被内锅 2 中盛放的食物影响。在此, 提手 12 的中间部 121 可以呈细丝状, 在使用中, 可以对细丝状的提手 12 的形状进行调节以使其适配内锅 2 的侧壁形状。

由此, 过滤件 10 可通过提手 12 的挂靠进行定位, 并且贴合在内锅 2 的底部上, 即, 第一滤油网 11 并未被机械固定在内锅 2 的底部上, 由此可实现过滤件 10 的取放灵活性。另外, 由于将提手 12 挂靠在内锅 2 的上边缘 27 上, 因此在取放过滤件 10 时, 可抓握提手 12 的挂在内锅 2 的上边缘处 27 的部分, 即挂靠端 122, 由此不脏手、不烫手。

在本公开的描述中, 需要理解的是, 术语“中心”、“上”、“下”、“前”、“后”、“左”、“右”、“竖直”、“水平”、“顶”、“底”、“内”、“外”

等指示的方位或位置关系为基于附图所示的方位或位置关系，仅是为了便于描述本公开和简化描述，而不是指示或暗示所指的装置或元件必须具有特定的方位、以特定的方位构造和操作，因此不能理解为对本公开的限制。

5 术语“第一”、“第二”仅用于描述目的，而不能理解为指示或暗示相对重要性或者隐含指明所指示的技术特征的数量。由此，限定有“第一”、“第二”的特征可以明示或者隐含地包括一个或者更多个该特征。在本公开的描述中，除非另有说明，“多个”的含义是两个或两个以上。

在本公开的描述中，需要说明的是，除非另有明确的规定和限定，
10 术语“安装”、“相连”、“连接”、“固定”应做广义理解，例如，可以是固定连接，也可以是可拆卸连接，或一体地连接，可以是机械连接，也可以是电连接，也可以是通讯连接；可以是直接相连，也可以通过中间媒介间接相连，可以是两个元件内部的连通或两个元件的相互作用关系。对于本领域的普通技术人员而言，可以根据具体情况理解上述术语
15 在本公开中的具体含义。

本公开所描述的特征、结构或特性可以以任何合适的方式结合在一个或更多实施方式中。在上面的描述中，提供许多具体细节从而给出对本公开的实施方式的充分理解。然而，本领域技术人员将意识到，
20 可以实践本公开的技术方案而没有所述特定细节中的一个或更多，或者可以采用其它的方法、组件、材料等。在其它情况下，不详细示出或描述公知结构、材料或者操作以避免模糊本公开的各方面。

权利要求书

1、一种滤油组件，其特征在于，包括滤油器（20）和可取放地放置在所述滤油器（20）上方的过滤件（10），所述过滤件（10）包括第一滤油网（11）和附连到所述第一滤油网（11）的提手（12），
5 所述滤油器（20）包括第二滤油网（21），所述第一滤油网（11）能够盖设在所述第二滤油网（21）的上方以形成双层滤油结构。

2、根据权利要求1所述的滤油组件，其特征在于，所述第一滤油网（11）呈中部相对于周缘拱起的帽状并且包括拱起部分（112）和周缘部分（113），其中，所述周缘部分（113）环绕所述第二滤油网（21），并且所述拱起部分（112）与所述第二滤油网（21）相对。
10

3、根据权利要求2所述的滤油组件，其特征在于，所述拱起部分（112）的整个区域上遍布有通油孔（114）。

4、根据权利要求1至3之一所述的滤油组件，其特征在于，所述提手（12）包括附连到所述第一滤油网（11）的附连端（123）、从
15 所述附连端（123）远离所述第一滤油网（11）延伸的中间部（121）、以及相对于所述中间部（121）弯折的挂靠端（122）。

5、根据权利要求1至4之一所述的滤油组件，其特征在于，所述滤油器（20）还包括外壳（25），所述第二滤油网（21）被固定地压装在所述外壳（25）中。

6、根据权利要求5所述的滤油组件，其特征在于，所述滤油器（20）还包括设置在所述第二滤油网（21）下方的密封件，所述外壳（25）包括锥形段（26），所述密封件的外周表面能够在所述锥形段（26）处与
20 所述外壳（25）的内壁接触，以形成密封位置从而防止流体流出所述滤油器（20）；并且，

25 所述密封件能够通过外力的致动而移动以使所述密封件的外周表面与所述内壁间隔开，从而打开允许流体流出所述滤油器（20）的流动路径（P）。

7、根据权利要求6所述的滤油组件，其特征在于，所述滤油器（20）还包括复位弹簧（22），所述复位弹簧（22）设置在所述密封

件上,以在所述密封件没有外力致动的情况下使所述密封件复位至所述密封位置。

8、根据权利要求6或7所述的滤油组件,其特征在于,所述密封件包括密封头(23)和套设在所述密封头(23)的外表面上的密封圈(24),所述密封圈(24)用于与所述外壳(25)的内壁接触或脱离。

9、一种烹饪器具,包括用于容纳烹饪食物的内锅(2)和可拆卸地放置在所述内锅(2)下方的接油盒(3),其特征在于,所述烹饪器具还包括根据权利要求1至8中的任一项所述的滤油组件。

10、根据权利要求9所述的烹饪器具,其特征在于,所述第一滤油网(11)呈中部相对于周缘拱起的帽状并且包括拱起部分(112)和周缘部分(113),在所述过滤件(10)被放置在所述滤油器(20)的上方时,所述第一滤油网(11)的周缘部分(113)与所述内锅(2)的底部贴合,并且所述提手(12)挂靠在所述内锅(2)的上边缘(27)上。

11、根据权利要求9或10所述的烹饪器具,其特征在于,所述滤油器(20)穿过所述内锅(2)的底部设置,所述滤油器(20)的外壳(25)以及设置在所述外壳(25)内的密封件的至少一部分位于所述内锅(2)的外部。

12、根据权利要求11所述的烹饪器具,其特征在于,所述接油盒(3)上设置有用与与所述密封件的下端部接触的凸起(31),以在所述接油盒(3)被放置在所述内锅(2)下方时,所述凸起(31)接触所述密封件并推动所述密封件移动以打开允许流体流出所述滤油器(20)的流动路径(P)。

13、根据权利要求12所述的烹饪器具,其特征在于,所述接油盒(3)设置有附连到所述凸起(31)的按钮(32),所述按钮(32)能够从外部被按压,以推动所述凸起(31)移动,进而所述凸起(31)推动所述密封件移动。

14、根据权利要求13所述的烹饪器具,其特征在于,所述按钮(32)设置在所述接油盒(3)的前面板处。

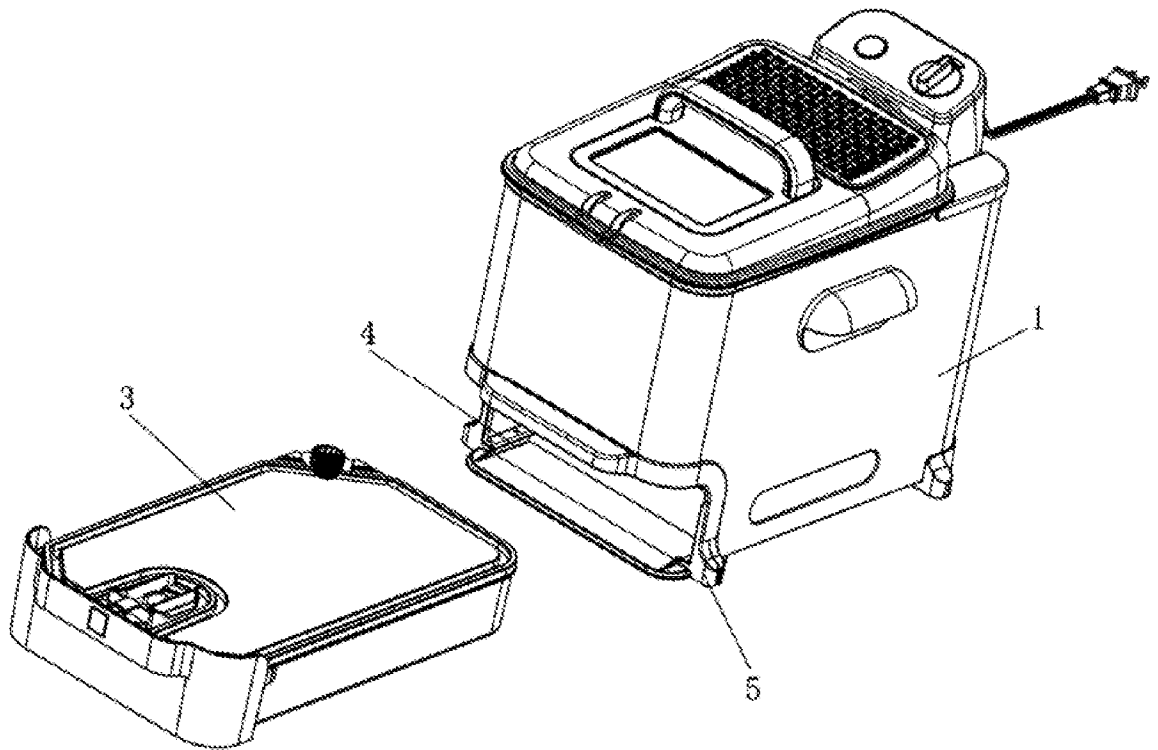


图 1

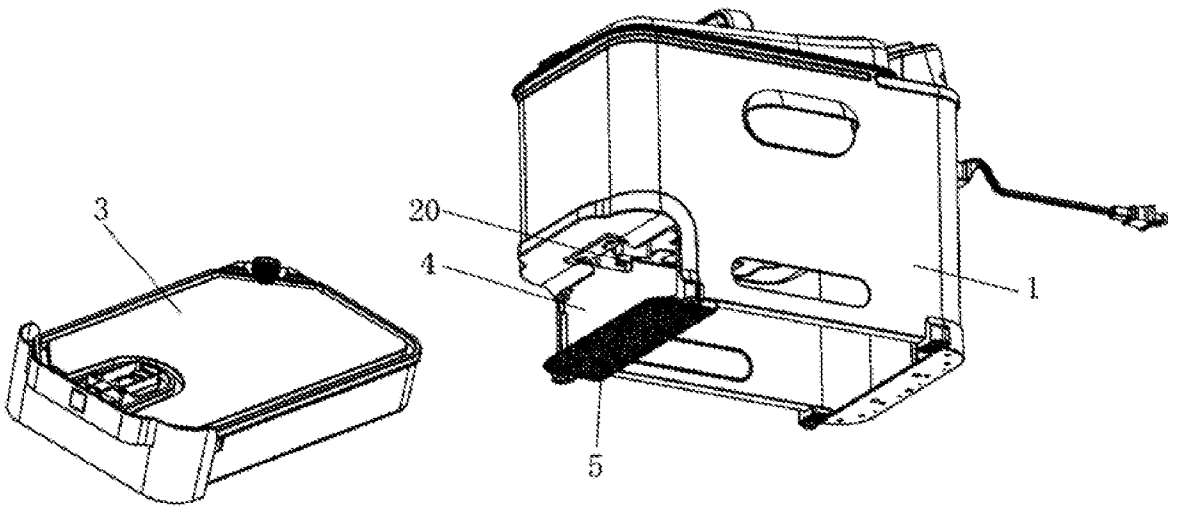


图 2

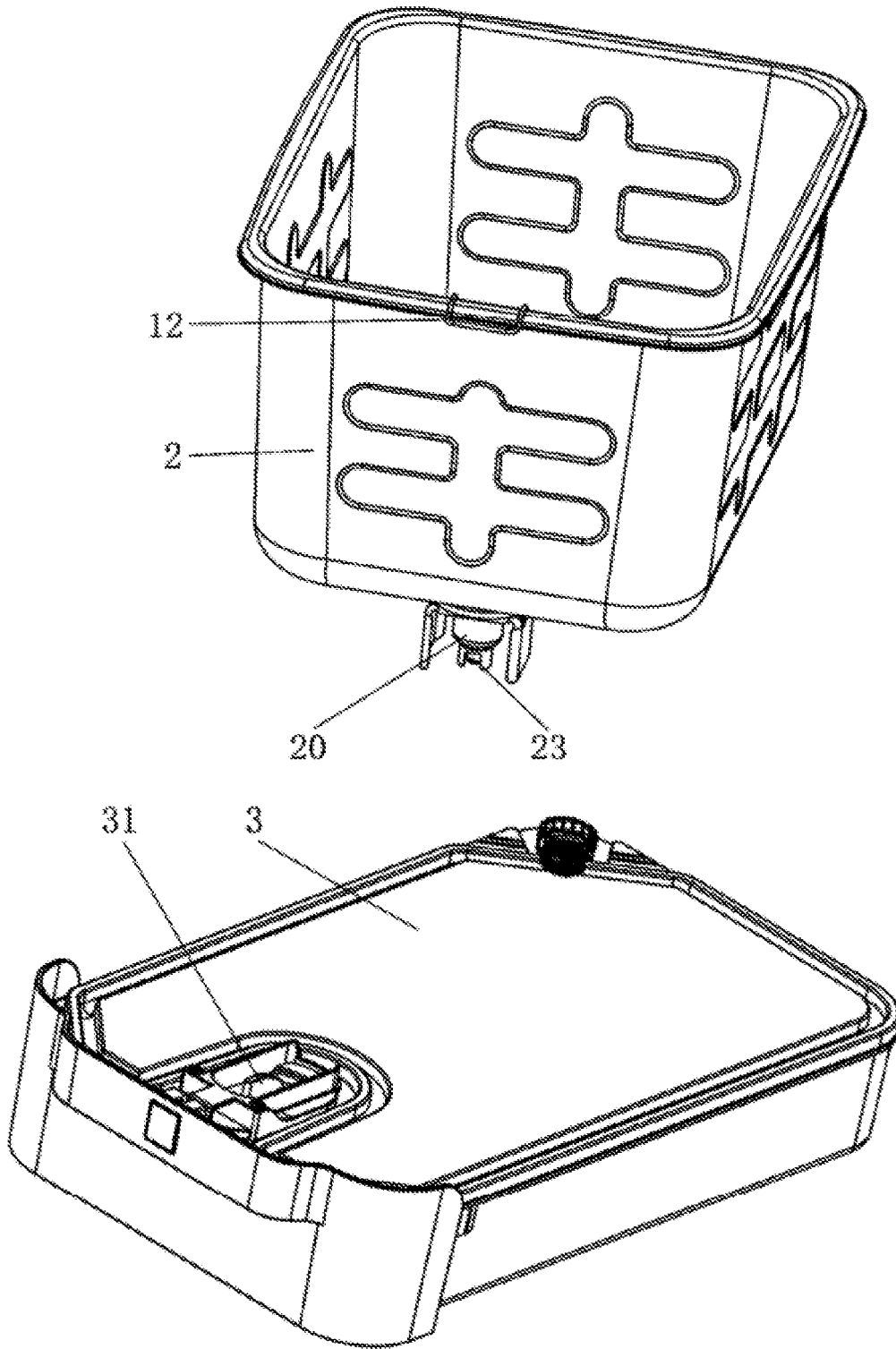


图 3

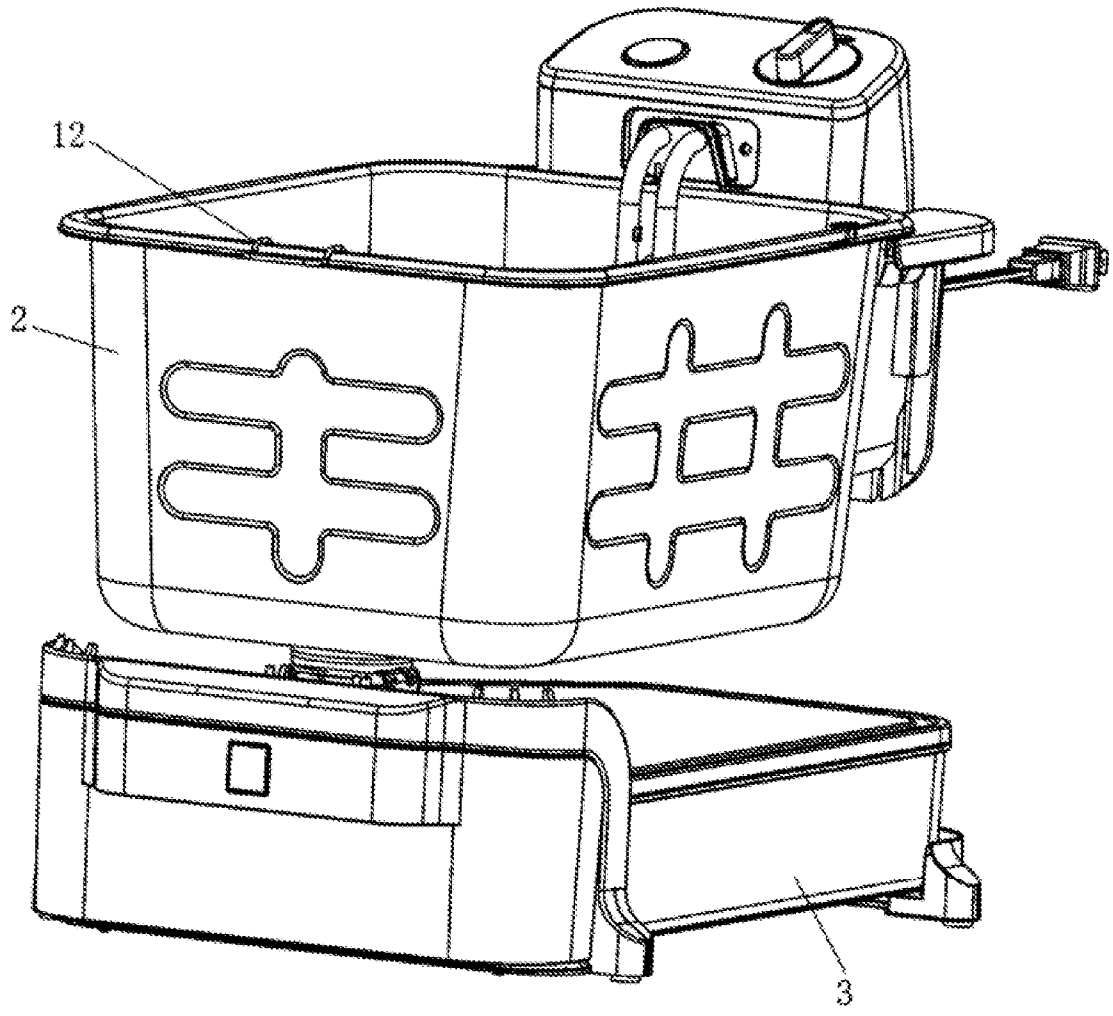


图 4

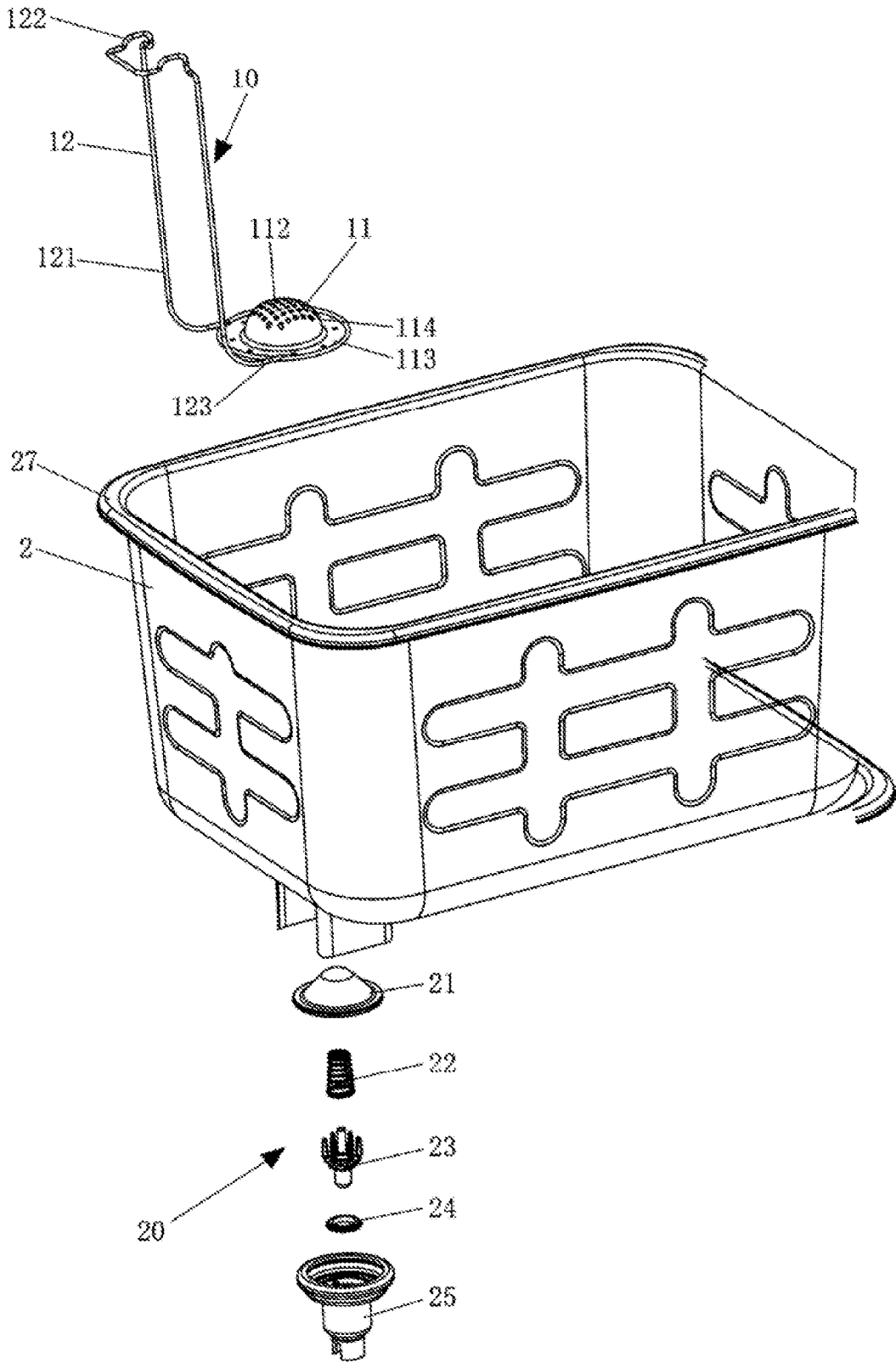


图 5

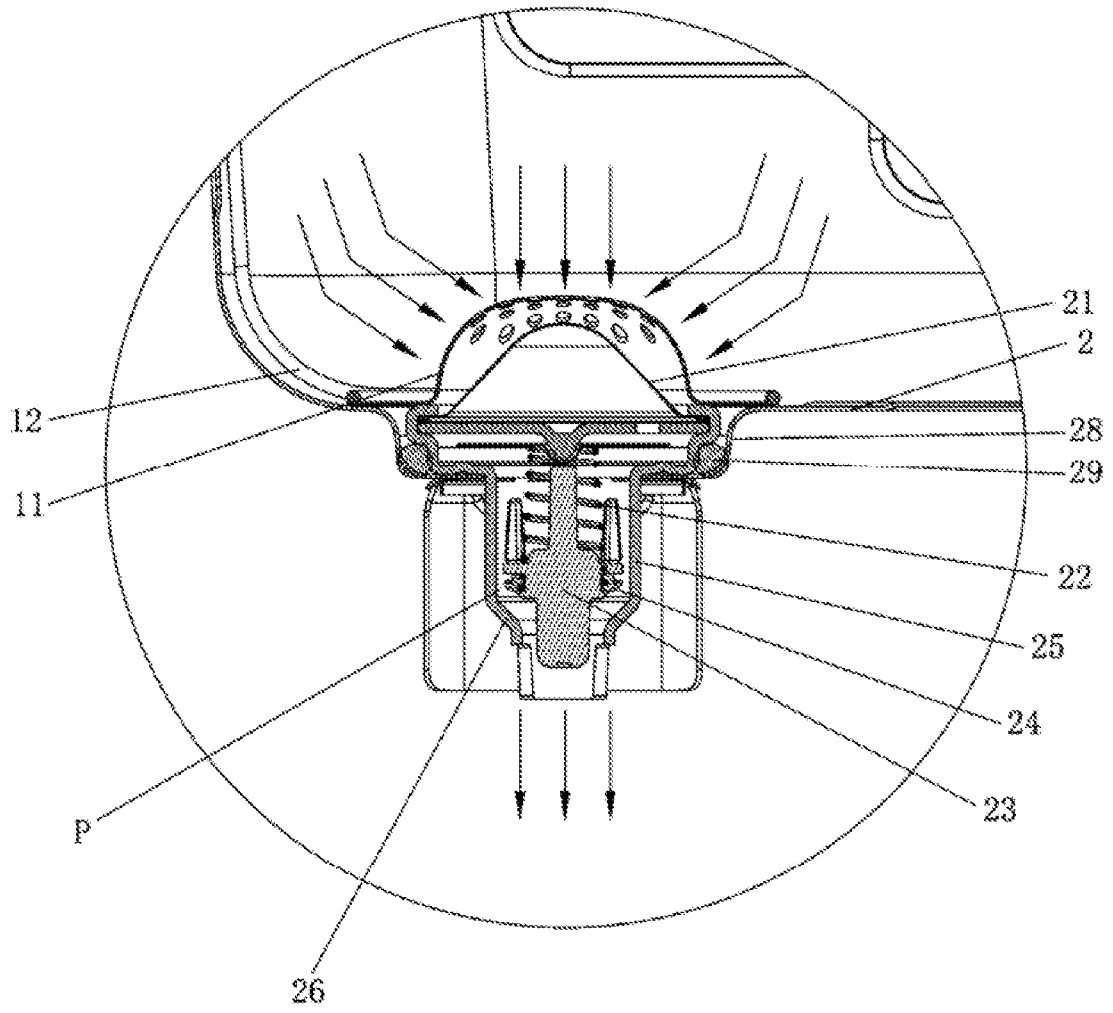


图 6

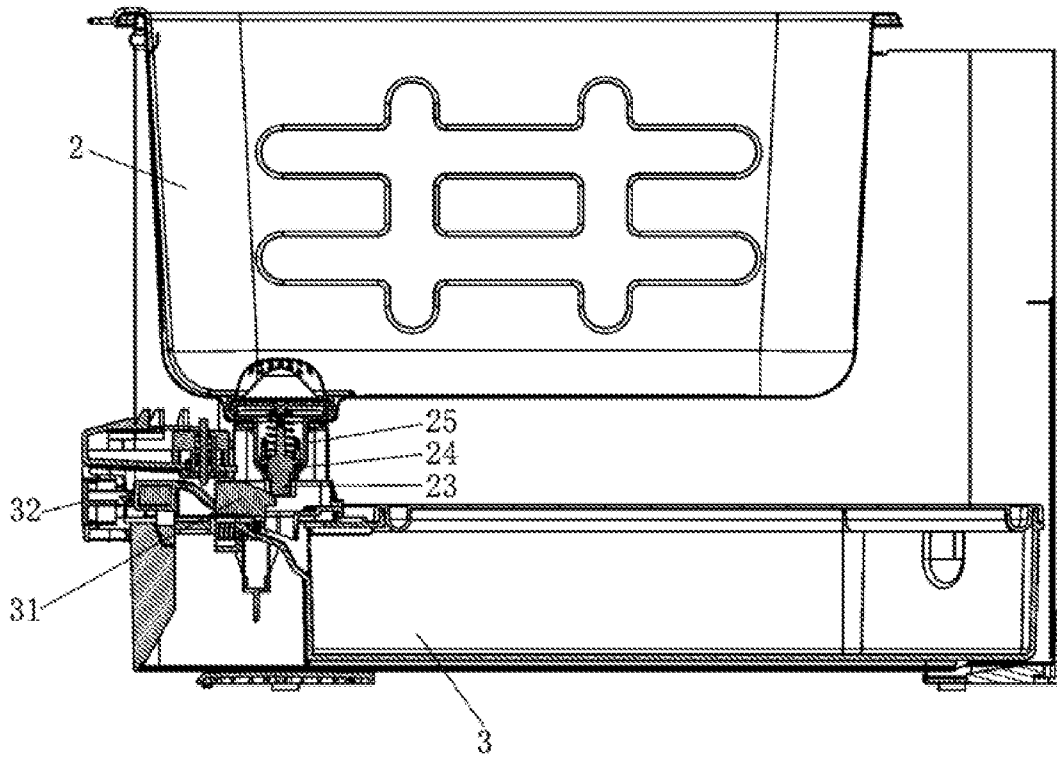


图 7

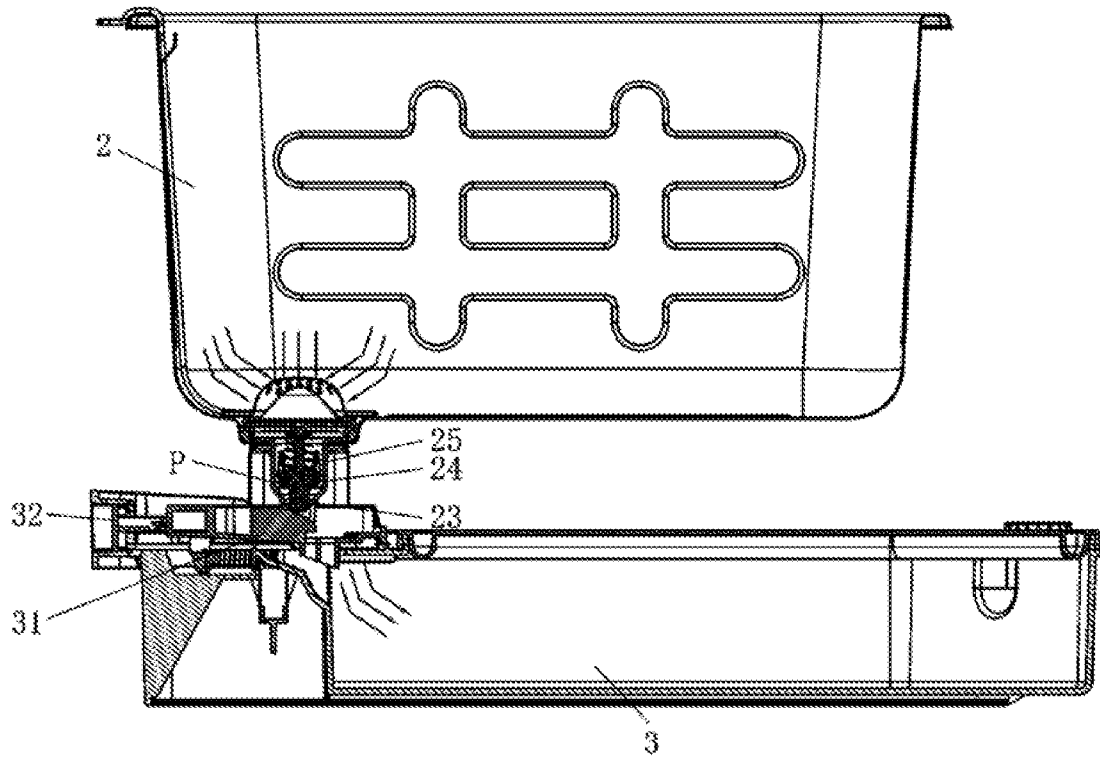


图 8

INTERNATIONAL SEARCH REPORT

International application No.

PCT/IB2024/051594

A. CLASSIFICATION OF SUBJECT MATTER A47J37/12(2006.01)i According to International Patent Classification (IPC) or to both national classification and IPC		
B. FIELDS SEARCHED Minimum documentation searched (classification system followed by classification symbols) IPC: A47J Documentation searched other than minimum documentation to the extent that such documents are included in the fields searched Electronic data base consulted during the international search (name of data base and, where practicable, search terms used) CNABS; CNTXT; CNKI; VEN; USTXT; EPTXT; WOTXT: 苏泊尔, 刘剑武, 过滤, 油, 网, 提手, 提耳, 双层, 挂, 拱, 帽状, 密封, 旋钮, 油炸锅, filt+, oil, net?, handle, double layer, hang, arch, cap, seal, knob, button, fryer		
C. DOCUMENTS CONSIDERED TO BE RELEVANT		
Category*	Citation of document, with indication, where appropriate, of the relevant passages	Relevant to claim No.
PX	CN 219516031 U (ZHEJIANG SHAOXING SUPOR DOMESTIC ELECTRICAL APPLIANCE CO., LTD.) 15 August 2023 (2023-08-15) description, paragraphs [0004]-[0052], and figures 1-8	1-14
Y	CN 201481152 U (LU HUAGUO) 26 May 2010 (2010-05-26) description, paragraphs [0004]-[0017], and figures 1-3	1-14
Y	CN 203970172 U (SUINING SANFENG FOOD CO., LTD.) 03 December 2014 (2014-12-03) description, paragraphs [0005]-[0052], and figures 1-4	1-14
Y	CN 109892354 A (XU XIAOJIE) 18 June 2019 (2019-06-18) description, paragraphs [0005]-[0019], and figures 1-4	1-14
A	CN 201759404 U (ZHEJIANG SUPOR ELECTRICAL APPLIANCES MANUFACTURING CO., LTD.) 16 March 2011 (2011-03-16) entire document	1-14
A	CN 215686979 U (ZHEJIANG SHAOXING SUPOR DOMESTIC ELECTRICAL APPLIANCE CO., LTD.) 01 February 2022 (2022-02-01) entire document	1-14
<input checked="" type="checkbox"/> Further documents are listed in the continuation of Box C. <input checked="" type="checkbox"/> See patent family annex.		
* Special categories of cited documents: "A" document defining the general state of the art which is not considered to be of particular relevance "D" document cited by the applicant in the international application "E" earlier application or patent but published on or after the international filing date "L" document which may throw doubts on priority claim(s) or which is cited to establish the publication date of another citation or other special reason (as specified) "O" document referring to an oral disclosure, use, exhibition or other means "P" document published prior to the international filing date but later than the priority date claimed "T" later document published after the international filing date or priority date and not in conflict with the application but cited to understand the principle or theory underlying the invention "X" document of particular relevance; the claimed invention cannot be considered novel or cannot be considered to involve an inventive step when the document is taken alone "Y" document of particular relevance; the claimed invention cannot be considered to involve an inventive step when the document is combined with one or more other such documents, such combination being obvious to a person skilled in the art "&" document member of the same patent family		
Date of the actual completion of the international search 09 May 2024		Date of mailing of the international search report 27 May 2024
Name and mailing address of the ISA/CN China National Intellectual Property Administration (ISA/CN) China No. 6, Xitucheng Road, Jimenqiao, Haidian District, Beijing 100088		Authorized officer Telephone No.

INTERNATIONAL SEARCH REPORT
Information on patent family members

International application No.

PCT/IB2024/051594

Patent document cited in search report			Publication date (day/month/year)	Patent family member(s)			Publication date (day/month/year)
CN	219516031	U	15 August 2023	None			
CN	201481152	U	26 May 2010	None			
CN	203970172	U	03 December 2014	None			
CN	109892354	A	18 June 2019	None			
CN	201759404	U	16 March 2011	None			
CN	215686979	U	01 February 2022	None			
CN	201388927	Y	27 January 2010	EP	2103240	A1	23 September 2009
				EP	2103240	B1	30 May 2012
				FR	2928822	A1	25 September 2009
				FR	2928822	B1	02 April 2010

<p>A. 主题的分类</p> <p>A47J37/12(2006.01)i</p> <p>按照国际专利分类(IPC)或者同时按照国家分类和IPC两种分类</p>																												
<p>B. 检索领域</p> <p>检索的最低限度文献(标明分类系统和分类号)</p> <p>IPC: A47J</p> <p>包含在检索领域中的除最低限度文献以外的检索文献</p> <p>在国际检索时查阅的电子数据库(数据库的名称, 和使用的检索词(如使用))</p> <p>CNABS;CNTXT;CNKI;VEN;USTXT;EPTXT;WOTXT:苏泊尔, 刘剑武, 过滤, 油, 网, 提手, 提耳, 双层, 挂, 拱, 帽状, 密封, 旋钮, 油炸锅, filt+, oil, net?, handle, double layer, hang, arch, cap, seal, knob, button, fryer</p>																												
<p>C. 相关文件</p> <table border="1"> <thead> <tr> <th>类型*</th> <th>引用文件, 必要时, 指明相关段落</th> <th>相关的权利要求</th> </tr> </thead> <tbody> <tr> <td>PX</td> <td>CN 219516031 U (浙江绍兴苏泊尔生活电器有限公司) 2023年8月15日 (2023 - 08 - 15) 说明书第[0004]-[0052]段, 附图1-8</td> <td>1-14</td> </tr> <tr> <td>Y</td> <td>CN 201481152 U (陆华国) 2010年5月26日 (2010 - 05 - 26) 说明书第[0004]-[0017]段, 附图1-3</td> <td>1-14</td> </tr> <tr> <td>Y</td> <td>CN 203970172 U (遂宁市三丰食品有限公司) 2014年12月3日 (2014 - 12 - 03) 说明书第[0005]-[0052]段, 附图1-4</td> <td>1-14</td> </tr> <tr> <td>Y</td> <td>CN 109892354 A (吴晓洁) 2019年6月18日 (2019 - 06 - 18) 说明书第[0005]-[0019]段, 附图1-4</td> <td>1-14</td> </tr> <tr> <td>A</td> <td>CN 201759404 U (浙江苏泊尔家电制造有限公司) 2011年3月16日 (2011 - 03 - 16) 全文</td> <td>1-14</td> </tr> <tr> <td>A</td> <td>CN 215686979 U (浙江绍兴苏泊尔生活电器有限公司) 2022年2月1日 (2022 - 02 - 01) 全文</td> <td>1-14</td> </tr> <tr> <td>A</td> <td>CN 201388927 Y (SEB公司) 2010年1月27日 (2010 - 01 - 27) 全文</td> <td>1-14</td> </tr> </tbody> </table> <p><input type="checkbox"/> 其余文件在C栏的续页中列出。 <input checked="" type="checkbox"/> 见同族专利附件。</p> <table border="0"> <tr> <td> <p>* 引用文件的具体类型:</p> <p>“A” 认为不特别相关的表示了现有技术一般状态的文件</p> <p>“D” 申请人在国际申请中引证的文件</p> <p>“E” 在国际申请日的当天或之后公布的在先申请或专利</p> <p>“L” 可能对优先权要求构成怀疑的文件, 或为确定另一篇引用文件的公布日而引用的或者因其他特殊理由而引用的文件(如具体说明的)</p> <p>“O” 涉及口头公开、使用、展览或其他方式公开的文件</p> <p>“p” 公布日先于国际申请日但迟于所要求的优先权日的文件</p> </td> <td> <p>“T” 在申请日或优先权日之后公布, 与申请不相抵触, 但为了理解发明之理论或原理的在后文件</p> <p>“X” 特别相关的文件, 单独考虑该文件, 认定要求保护的发明不是新颖的或不具有创造性</p> <p>“Y” 特别相关的文件, 当该文件与另一篇或者多篇该类文件结合并且这种结合对于本领域技术人员为显而易见时, 要求保护的发明不具有创造性</p> <p>“&” 同族专利的文件</p> </td> </tr> </table>			类型*	引用文件, 必要时, 指明相关段落	相关的权利要求	PX	CN 219516031 U (浙江绍兴苏泊尔生活电器有限公司) 2023年8月15日 (2023 - 08 - 15) 说明书第[0004]-[0052]段, 附图1-8	1-14	Y	CN 201481152 U (陆华国) 2010年5月26日 (2010 - 05 - 26) 说明书第[0004]-[0017]段, 附图1-3	1-14	Y	CN 203970172 U (遂宁市三丰食品有限公司) 2014年12月3日 (2014 - 12 - 03) 说明书第[0005]-[0052]段, 附图1-4	1-14	Y	CN 109892354 A (吴晓洁) 2019年6月18日 (2019 - 06 - 18) 说明书第[0005]-[0019]段, 附图1-4	1-14	A	CN 201759404 U (浙江苏泊尔家电制造有限公司) 2011年3月16日 (2011 - 03 - 16) 全文	1-14	A	CN 215686979 U (浙江绍兴苏泊尔生活电器有限公司) 2022年2月1日 (2022 - 02 - 01) 全文	1-14	A	CN 201388927 Y (SEB公司) 2010年1月27日 (2010 - 01 - 27) 全文	1-14	<p>* 引用文件的具体类型:</p> <p>“A” 认为不特别相关的表示了现有技术一般状态的文件</p> <p>“D” 申请人在国际申请中引证的文件</p> <p>“E” 在国际申请日的当天或之后公布的在先申请或专利</p> <p>“L” 可能对优先权要求构成怀疑的文件, 或为确定另一篇引用文件的公布日而引用的或者因其他特殊理由而引用的文件(如具体说明的)</p> <p>“O” 涉及口头公开、使用、展览或其他方式公开的文件</p> <p>“p” 公布日先于国际申请日但迟于所要求的优先权日的文件</p>	<p>“T” 在申请日或优先权日之后公布, 与申请不相抵触, 但为了理解发明之理论或原理的在后文件</p> <p>“X” 特别相关的文件, 单独考虑该文件, 认定要求保护的发明不是新颖的或不具有创造性</p> <p>“Y” 特别相关的文件, 当该文件与另一篇或者多篇该类文件结合并且这种结合对于本领域技术人员为显而易见时, 要求保护的发明不具有创造性</p> <p>“&” 同族专利的文件</p>
类型*	引用文件, 必要时, 指明相关段落	相关的权利要求																										
PX	CN 219516031 U (浙江绍兴苏泊尔生活电器有限公司) 2023年8月15日 (2023 - 08 - 15) 说明书第[0004]-[0052]段, 附图1-8	1-14																										
Y	CN 201481152 U (陆华国) 2010年5月26日 (2010 - 05 - 26) 说明书第[0004]-[0017]段, 附图1-3	1-14																										
Y	CN 203970172 U (遂宁市三丰食品有限公司) 2014年12月3日 (2014 - 12 - 03) 说明书第[0005]-[0052]段, 附图1-4	1-14																										
Y	CN 109892354 A (吴晓洁) 2019年6月18日 (2019 - 06 - 18) 说明书第[0005]-[0019]段, 附图1-4	1-14																										
A	CN 201759404 U (浙江苏泊尔家电制造有限公司) 2011年3月16日 (2011 - 03 - 16) 全文	1-14																										
A	CN 215686979 U (浙江绍兴苏泊尔生活电器有限公司) 2022年2月1日 (2022 - 02 - 01) 全文	1-14																										
A	CN 201388927 Y (SEB公司) 2010年1月27日 (2010 - 01 - 27) 全文	1-14																										
<p>* 引用文件的具体类型:</p> <p>“A” 认为不特别相关的表示了现有技术一般状态的文件</p> <p>“D” 申请人在国际申请中引证的文件</p> <p>“E” 在国际申请日的当天或之后公布的在先申请或专利</p> <p>“L” 可能对优先权要求构成怀疑的文件, 或为确定另一篇引用文件的公布日而引用的或者因其他特殊理由而引用的文件(如具体说明的)</p> <p>“O” 涉及口头公开、使用、展览或其他方式公开的文件</p> <p>“p” 公布日先于国际申请日但迟于所要求的优先权日的文件</p>	<p>“T” 在申请日或优先权日之后公布, 与申请不相抵触, 但为了理解发明之理论或原理的在后文件</p> <p>“X” 特别相关的文件, 单独考虑该文件, 认定要求保护的发明不是新颖的或不具有创造性</p> <p>“Y” 特别相关的文件, 当该文件与另一篇或者多篇该类文件结合并且这种结合对于本领域技术人员为显而易见时, 要求保护的发明不具有创造性</p> <p>“&” 同族专利的文件</p>																											
<p>国际检索实际完成的日期</p> <p>2024年5月9日</p>	<p>国际检索报告邮寄日期</p> <p>2024年5月27日</p>																											
<p>ISA/CN的名称和邮寄地址</p> <p>中国国家知识产权局 中国北京市海淀区蓟门桥西土城路6号 100088</p>	<p>授权官员</p> <p>勒海</p> <p>电话号码 (+86) 0512-88997479</p>																											

国际检索报告
关于同族专利的信息

国际申请号

PCT/IB2024/051594

检索报告引用的专利文件			公布日 (年/月/日)	同族专利			公布日 (年/月/日)
CN	219516031	U	2023年8月15日	无			
CN	201481152	U	2010年5月26日	无			
CN	203970172	U	2014年12月3日	无			
CN	109892354	A	2019年6月18日	无			
CN	201759404	U	2011年3月16日	无			
CN	215686979	U	2022年2月1日	无			
CN	201388927	Y	2010年1月27日	EP	2103240	A1	2009年9月23日
				EP	2103240	B1	2012年5月30日
				FR	2928822	A1	2009年9月25日
				FR	2928822	B1	2010年4月2日