

19



OFICINA ESPAÑOLA DE  
PATENTES Y MARCAS

ESPAÑA



11 Número de publicación: **2 978 978**

51 Int. Cl.:

**A61F 5/02**

(2006.01)

12

TRADUCCIÓN DE PATENTE EUROPEA

T3

86 Fecha de presentación y número de la solicitud internacional: **10.02.2021 PCT/US2021/017403**

87 Fecha y número de publicación internacional: **19.08.2021 WO21163151**

96 Fecha de presentación y número de la solicitud europea: **10.02.2021 E 21709841 (7)**

97 Fecha y número de publicación de la concesión europea: **13.12.2023 EP 4103113**

54 Título: **Aparato de refuerzo para la espalda mediante soporte lumbar y métodos**

30 Prioridad:

**12.02.2020 US 202062975298 P**

**10.03.2020 US 202063101208 P**

45 Fecha de publicación y mención en BOPI de la traducción de la patente:

**23.09.2024**

73 Titular/es:

**DJO, LLC (100.0%)  
5919 Sea Otter Place, Suite 200  
Carlsbad, CA 92010, US**

72 Inventor/es:

**SAGARDIA, BEÑAT y  
OXOTEGUY, JULIEN**

74 Agente/Representante:

**SUGRAÑES, S.L.P.**

**ES 2 978 978 T3**

Aviso: En el plazo de nueve meses a contar desde la fecha de publicación en el Boletín Europeo de Patentes, de la mención de concesión de la patente europea, cualquier persona podrá oponerse ante la Oficina Europea de Patentes a la patente concedida. La oposición deberá formularse por escrito y estar motivada; sólo se considerará como formulada una vez que se haya realizado el pago de la tasa de oposición (art. 99.1 del Convenio sobre Concesión de Patentes Europeas).

DESCRIPCIÓN

Aparato de refuerzo para la espalda mediante soporte lumbar y métodos

5 CAMPO TÉCNICO

[0001] La presente divulgación se refiere a un aparato de refuerzo para la espalda mediante soporte lumbar.

ANTECEDENTES

10 [0002] La columna vertebral tiene cinco zonas diferentes: el área cervical, que comprende las vértebras C1 a C7, el área del pecho, que comprende las vértebras T1 a T12, la región lumbar, que comprende las vértebras L1 a L5, el sacro, que comprende las vértebras S1 a S5, y el coxis, que comprende de 3 a 5 vértebras fusionadas, número que varía según la persona. Las personas pueden tener dolor de espalda en una cualquiera o más de estas zonas. Para el dolor de la zona lumbar, la compresión de los nervios que están al servicio de los discos vertebrales puede provocar o favorecer un dolor que se irradia a las extremidades inferiores. En tales casos, a veces se dice que el dolor de la zona lumbar existe en las regiones, ubicaciones o empalmes de las L4-L5, L5-S1 o L3.

15 [0003] En cuanto al dolor de la zona lumbar, se puede hacer una distinción entre el dolor común extremadamente frecuente de la zona lumbar y el dolor lumbar específico vinculado a una causa o indicación específica (por ejemplo, escoliosis, espondilitis, etc.), así como por su duración. El dolor lumbar común suele ser leve, no causa lesiones importantes y, a menudo, desaparece después de unas pocas semanas. El dolor que dura menos de aproximadamente 4 semanas a veces se denomina dolor lumbar "agudo". Sin embargo, es frecuente que vuelva a aparecer y puede ser deseable prevenir o tratar el dolor lumbar agudo para que no se convierta en dolor lumbar "subagudo", definido como un dolor debilitante persistente que dura más de 4 semanas pero menos de 3 meses y, finalmente, dolor lumbar "crónico", definido como un dolor lumbar debilitante persistente que dura más de 3 meses.

20 [0004] El dolor lumbar también se puede describir por el modo en que aparece, por ejemplo, al hacer esfuerzos, durante el movimiento, al haber mantenido durante mucho tiempo una postura, durante la conducción, por vibraciones y/o si es de naturaleza espontánea o repetitiva.

25 [0005] De acuerdo con un informe del Instituto Nacional de Investigación y Seguridad (INRS), la prevalencia del dolor lumbar es relativamente alta: de cada 3 empleados, más de 2 (por ejemplo, el 60-70 %) han tenido, tienen o tendrán dolor lumbar. Y la duración promedio de las bajas laborales provocadas por este dolor lumbar es de aproximadamente dos meses, una estadística que casi se ha triplicado en los últimos 40 años. La duración media del dolor lumbar reconocido como enfermedad profesional es de un año, el coste promedio del mismo es de aproximadamente 44.000 euros por persona afectada y 11,5 millones de días de trabajo perdidos.

30 [0006] Existen muchos factores de riesgo que contribuyen a estos índices relativamente altos de aparición del dolor lumbar, incluyendo, pero sin limitación, el trabajo manual, la vibración de todo el cuerpo, el trabajo físico duro, posturas agotadoras y caídas, y algunos factores de riesgo psicosocial. Dichos factores se producen y/o existen de otra manera en muchos oficios y contribuyen principalmente a la aparición de enfermedades o accidentes de largo plazo y a la dificultad para volver al trabajo y, al menos en parte, explican el aumento de los costes asociados con el dolor lumbar. De hecho, el dolor lumbar representa el 20 % de los accidentes laborales y el 7 % de las enfermedades profesionales.

35 [0007] El dolor lumbar también se puede experimentar al transportar cargas pesadas o al soportar vibraciones en todo el cuerpo. Por ejemplo, los manipuladores u operadores de máquinas exponen a los trabajadores a posturas restrictivas. Si el transporte de tales cargas se realiza en malas condiciones, aumenta el riesgo de dolor lumbar. De forma similar, la exposición a vibraciones de todo el cuerpo caracteriza muchas profesiones en las que los trabajadores utilizan maquinaria móvil, por ejemplo, maquinaria de construcción, carretillas de manipulación, etc., o material que vibra. Tales vibraciones se transmiten a todo el cuerpo a través de la columna vertebral. El riesgo de lesiones depende de la intensidad y frecuencia de las vibraciones, siendo las frecuencias más peligrosas para el cuerpo humano las del intervalo de 2-10 Hz. Además de los ciclos clásicos de compresión/estiramiento provocados por tales vibraciones, los operarios a menudo están sometidos a correcciones posturales continuas.

40 [0008] La prevención o disminución de la exposición a las actividades que contribuyen al dolor lumbar ilustra la necesidad de reducir el riesgo para todas las personas y de permitir que aquellas que actualmente sufren dolor lumbar vivan sin una limitación significativa provocada por este dolor lumbar. Se pueden implementar numerosas medidas preventivas, incluyendo, pero sin limitación, la reducción de los tiempos de exposición a los factores que contribuyen a esta situación y/o la selección adecuada y la mejora de las condiciones operativas del equipo, además de utilizar un accesorio o aparato ortopédico de soporte lumbar que facilite la absorción de impactos y proteja la columna vertebral. El documento US-A-5.363.863 describe un cinturón de soporte lumbar que incluye una pieza de soporte lumbar trasera, una pieza de soporte abdominal delantera, constituida por dos porciones independientes, dos piezas laterales de soporte de cadera, medios de ajuste de la longitud, que conectan las piezas laterales a la pieza trasera y a las dos porciones de la pieza delantera, y medios de cierre adecuados para conectar estas dos porciones. El documento US-A-5.363.863 muestra las características del preámbulo de la reivindicación 1.

SUMARIO

5 **[0009]** En un primer aspecto, se proporciona un aparato de refuerzo para la espalda mediante soporte lumbar. El aparato incluye una porción de soporte y una porción de cinturón. La porción de soporte incluye una pluralidad de nervaduras posteriores configuradas para limitar con y extenderse a lo largo del lumbar de un usuario. Cada una de la pluralidad de nervaduras posteriores incluye una primera ranura superior, dispuesta en un primer lado superior de la nervadura, y una segunda ranura superior, dispuesta en un segundo lado superior de la nervadura opuesta al primer lado superior, y una primera ranura inferior, dispuesta en un primer lado inferior de la nervadura, y una segunda ranura inferior, dispuesta en un segundo lado inferior de la nervadura opuesto al primer lado inferior. La porción de soporte incluye un componente de banda de rigidización que comprende una pluralidad de estructuras cruzadas rígidas en forma de x, en donde cada nervadura de la pluralidad de nervaduras posteriores está acoplada físicamente a una nervadura adyacente de la pluralidad de nervaduras posteriores mediante una respectiva de las estructuras cruzadas rígidas en forma de x, amortiguando así las vibraciones del aparato. La porción de cinturón incluye una faja interior acoplada a la porción de soporte y configurada para envolver el tronco y la zona lumbar del usuario y, de este modo, asegurar el aparato alrededor del tronco del usuario. La porción de cinturón incluye una faja exterior superior, configurada para atravesar la primera y segunda ranuras superiores de la al menos una nervadura de la pluralidad de nervaduras posteriores y envolverse alrededor de la faja interior, el tronco y la zona lumbar del usuario. La porción de cinturón incluye una faja exterior inferior, configurada para atravesar la primera y segunda ranuras inferiores de la al menos una nervadura de la pluralidad de nervaduras posteriores y envolverse alrededor de la faja interior, el tronco y la zona lumbar del usuario.

25 **[0010]** En un segundo aspecto, se proporciona un método de fabricación de un aparato de refuerzo para la espalda mediante soporte lumbar de acuerdo con el primer aspecto. El método incluye formar una porción de soporte y proporcionar una porción de cinturón. La formación de la porción de soporte incluye la formación de una pluralidad de nervaduras posteriores configuradas para limitar con y extenderse a lo largo de la zona lumbar de un usuario intercalando tirantes metálicos rígidos entre una capa exterior que comprende poliuretano sobreinyectado sobre el tejido y una capa interior que comprende un material absorbente blando. Al menos una nervadura de la pluralidad de nervaduras posteriores incluye una primera ranura superior, dispuesta en un primer lado superior de la nervadura, y una segunda ranura superior, dispuesta en un segundo lado superior de la nervadura opuesto al primer lado superior, y una primera ranura inferior, dispuesta en un primer lado inferior de la nervadura, y una segunda ranura inferior, dispuesta en un segundo lado inferior de la nervadura opuesto al primer lado inferior. Formar la porción de soporte incluye conformar un componente de banda de rigidización que incluye una pluralidad de estructuras cruzadas rígidas en forma de x desde al menos la capa exterior y la capa interior. Cada nervadura de la pluralidad de nervaduras posteriores está acoplada físicamente a una nervadura adyacente de la pluralidad de nervaduras posteriores mediante una respectiva de las estructuras de cruce rígidas en forma de x, amortiguando así las vibraciones del aparato. Proporcionar la porción de cinturón incluye conformar una faja interior que está configurada para acoplarse a la porción de soporte y para envolverse alrededor del tronco y la zona lumbar del usuario y, por lo tanto, el aparato queda sujeto alrededor del tronco del usuario. Proporcionar la porción de cinturón incluye formar una faja exterior superior, que está configurada para atravesar la primera y segunda ranuras superiores de la al menos una nervadura de la pluralidad de nervaduras posteriores y para envolverse alrededor de la faja interior, el tronco y la zona lumbar del usuario. Proporcionar la porción de cinturón incluye conformar una faja exterior inferior que está configurada para atravesar la primera y segunda ranuras inferiores de la al menos una nervadura de la pluralidad de nervaduras posteriores y para envolverse alrededor de la faja interior, el tronco y la zona lumbar del usuario.

45 BREVE DESCRIPCIÓN DE LOS DIBUJOS

50 **[0011]** Si bien las reivindicaciones adjuntas exponen las características de las presentes técnicas con especificidad, estas técnicas, junto con sus objetos y ventajas, puede entenderse mejor a partir de la siguiente descripción detallada entendida junto a los dibujos adjuntos.

La **figura 1** ilustra una vista delantera de un aparato de refuerzo para la espalda mediante soporte lumbar, de acuerdo con algunas realizaciones ilustrativas;  
 la **figura 2** ilustra una vista delantera ampliada de una porción del aparato de la **figura 1**, de acuerdo con algunas realizaciones ilustrativas;  
 la **figura 3** ilustra un aparato de refuerzo para la espalda mediante soporte lumbar que lleva puesto un usuario, de acuerdo con algunas realizaciones ilustrativas;  
 la **figura 4** ilustra una vista delantera ampliada del aparato de la **figura 3** mientras lo lleva puesto un usuario, de acuerdo con algunas realizaciones ilustrativas;  
 la **figura 5** ilustra una vista trasera ampliada del aparato de la **figura 3** mientras lo lleva puesto un usuario, de acuerdo con algunas realizaciones ilustrativas;  
 la **figura 6** ilustra una vista ampliada de una o más sujeciones del aparato de la **figura 3** mientras lo lleva puesto un usuario, de acuerdo con algunas realizaciones ilustrativas;  
 la **figura 7** ilustra un método para asegurar un aparato de refuerzo para la espalda mediante soporte lumbar a un usuario, de acuerdo con algunas realizaciones ilustrativas;  
 la **figura 8** ilustra una vista trasera de un aparato de refuerzo para la espalda mediante soporte lumbar, de acuerdo

con algunas realizaciones ilustrativas;

la **figura 9** ilustra una vista trasera ampliada de una porción central del aparato de la **figura 9**, de acuerdo con algunas realizaciones ilustrativas;

la **figura 10** ilustra una vista trasera ampliada de una primera porción lateral del aparato de la **figura 9**, de acuerdo con algunas realizaciones ilustrativas;

la **figura 11** ilustra una vista trasera ampliada de una segunda porción lateral del aparato de la **figura 9**, de acuerdo con algunas realizaciones ilustrativas;

la **figura 12** ilustra una vista sustancialmente en sección transversal ampliada de una porción de soporte de un aparato de refuerzo para la espalda mediante soporte lumbar que comprende capas intercaladas, de acuerdo con algunas realizaciones ilustrativas;

la **figura 13** ilustra un método de fabricación de un aparato de refuerzo para la espalda mediante soporte lumbar, de acuerdo con algunas realizaciones ilustrativas; y

la **figura 14** ilustra un método de uso de un aparato de refuerzo para la espalda mediante soporte lumbar, de acuerdo con algunas realizaciones ilustrativas.

Descripción detallada de las realizaciones ilustrativas

**[0012]** Volviendo a los dibujos, en donde números de referencia similares se refieren a elementos parecidos, las técnicas de la presente divulgación se ilustran implementadas en un entorno adecuado. La siguiente descripción se basa en realizaciones de las reivindicaciones y no debe interpretarse como limitante de las reivindicaciones con respecto a las realizaciones alternativas que no se describen explícitamente en el presente documento.

**[0013]** Las expresiones "conectada/o a", "acoplada/o a" y "en comunicación con" se refieren a cualquier forma de interacción entre dos o más entidades, incluyendo interacción mecánica, eléctrica, magnética, electromagnética, fluida y térmica. Dos componentes pueden acoplarse funcionalmente entre sí aunque no estén en contacto directo entre sí. El adjetivo "limitar" se refiere a elementos que están en contacto físico directo entre sí, aunque los artículos pueden no estar necesariamente unidos entre sí.

**[0014]** El adjetivo "ilustrativo/a" se utiliza en el presente documento para decir "que sirve como un ejemplo, situación o ilustración". Cualquier realización descrita en el presente documento como "a modo de ejemplo" o "ilustrativa" no debe interpretarse necesariamente como preferida o ventajosa frente otras realizaciones. Aunque los diversos aspectos de las realizaciones se presentan en los dibujos, los dibujos no están necesariamente dibujados a escala a menos que se indique específicamente.

**[0015]** La palabra "ortesis", "ortésico/a" u "ortopédico/a" se utiliza en el presente documento para hacer referencia a un aparato ortopédico o a otro dispositivo de este tipo. En consecuencia, ortesis puede usarse indistintamente con el término "aparato ortopédico" y puede referirse a tipos específicos de aparatos ortopédicos cuando se indique (por ejemplo, un aparato para la espalda, una ortesis de espalda y/o un aparato ortopédico para la espalda).

**[0016]** Las diversas características de la divulgación pueden comprenderse mejor a partir de la siguiente descripción leída junto con los dibujos adjuntos. Si bien la divulgación puede ser susceptible de diversas modificaciones y construcciones alternativas, en los dibujos se muestran ciertas características ilustrativas y se describen en detalle a continuación.

**[0017]** Así mismo, debe observarse que, a menos que se defina expresamente que un término en esta divulgación tiene un significado descrito, no se pretende limitar el significado de dicho término, ya sea expresa o indirectamente, más allá de su significado simple u ordinario.

**[0018]** Para facilitar la comprensión de las características divulgadas de un dispositivo ortopédico, como se utiliza en el presente documento, "proximal" tiene su significado habitual y se refiere a una ubicación situada junto a o cerca del punto de unión u origen o un punto central o ubicado hacia el centro del cuerpo. Del mismo modo, el término "distal" tiene su significado habitual y se refiere a una ubicación situada lejos del punto de unión u origen o punto central o ubicado lejos del centro del cuerpo. El término "medial" se refiere a una posición que está más cerca de la línea media del cuerpo, mientras que el término "lateral" se refiere a una posición más alejada de la línea media del cuerpo. Los términos "superior" e "inferior" describen que la posición de ciertos elementos está por encima o por debajo de uno o más elementos diferentes. El término "posterior" también tiene su significado habitual y se refiere a una ubicación que está por detrás o en la parte trasera de otra ubicación o característica. Por último, el término "anterior" tiene su significado habitual y se refiere a una ubicación que está por delante o en frente de otra ubicación o característica.

**[0019]** Los adjetivos "rígido/a", "flexible", "maleable" y "resiliente" pueden utilizarse en el presente documento para distinguir porciones de ciertas características de un aparato. El término "rígido/a" pretende significar que un elemento del aparato es general o sustancialmente inflexible. Dentro del contexto de los elementos de marco o soporte o carcasas que son "rígidos", lo que se pretende indicar es que no pierden su forma general cuando se aplica una fuerza. El término "flexible" o "maleable", por el contrario, está pensado para abarcar características que son capaces de doblarse o flexionarse bajo una carga.

**[0020]** La presente divulgación contempla uno o más aparatos de refuerzo para la espalda mediante soporte lumbar y métodos asociados de uso y/o fabricación. Dichos aparatos pueden proporcionar alivio del dolor para el dolor lumbar agudo o crónico en usuarios activos al menos parcialmente a través de su efecto de restricción y distribución de las cargas físicas a lo largo, sobre y/o a través de los discos vertebrales, la mejora del control postural con limitación de amplitudes extremas y recordatorios propioceptivos, una mayor movilidad del usuario que fomenta la reanudación de la actividad física, la rehabilitación funcional, integración social y/o profesional, y una mejora del tono muscular a través del fortalecimiento de los músculos abdominales y flexores del tronco.

**[0021]** Dichos aparatos pueden utilizarse por decisión propia o ser recetados por cualquier profesional adecuado, incluidos, entre otros, un médico general, médico deportivo u ocupacional, fisioterapeuta, kinesiólogo, masajista y/o en una clínica, y puede estar disponible en cualquier tienda minorista o mayorista apropiada, tal como en farmacias y/u ortopedias.

**[0022]** En algunas realizaciones, tales aparatos proporcionan una combinación única de alta calidad, un diseño técnico elegante que utiliza menos tejido o textil que los dispositivos convencionales y, de este modo, ofrece una sensación más transpirable, mayor durabilidad tras el uso y una mayor elasticidad. Además de las características descritas de otra manera en esta divulgación, tales aparatos también pueden beneficiarse de las innovaciones de fabricación que incluyen, entre otras, CarpaForm™ y RhizoForm™ así como o además de otras ventajas conferidas y/o proporcionadas de otro modo por la comodidad y elasticidad de la PoroStrap™, el mantenimiento del diseño y la forma como con ActiStrap™ y/o la facilidad de ajuste de la faja proporcionada por las fajas elevadoras cuádruples de ImmoStrap™.

**[0023]** Ideal para condiciones extremas, resistencia al impacto e inmovilización de moderada a fuerte, las personas activas y/o aquellas que trabajan al aire libre y que están expuestas a un riesgo significativo de desarrollar dolor de espalda pueden beneficiarse enormemente de los diseños mejorados, novedosos e inventivos descritos a lo largo de esta divulgación.

**[0024]** A continuación, se analizará una o más realizaciones de un aparato de soporte lumbar y/o refuerzo para la espalda de acuerdo con la divulgación en relación con una o más figuras.

**[0025]** La **figura 1** ilustra una vista delantera de un aparato de refuerzo para la espalda mediante soporte lumbar 100, mientras la **figura 2** ilustra una vista delantera ampliada de una porción del aparato 100 de la **figura 1**, de acuerdo con algunas realizaciones ilustrativas. La **figura 8** ilustra una vista trasera del aparato de refuerzo para la espalda mediante soporte lumbar 100, mientras que las **figuras 9-12** ilustran unas vistas ampliadas trasera, delantera o sustancialmente en sección transversal de las diferentes porciones de un aparato 100, de conformidad con algunas realizaciones. El aparato de refuerzo para la espalda mediante soporte lumbar 100 puede comprender una porción de soporte 200 y una porción de cinturón 300. En algunas realizaciones, la porción de soporte 200 comprende una pluralidad de nervaduras posteriores 210 configuradas para limitar y extenderse verticalmente a lo largo de la porción lumbar de la parte baja de la espalda del usuario. Las nervaduras posteriores 210 pueden ser rígidas o semirrígidas, pero, en algunas realizaciones, se adaptan al menos parcialmente a la anatomía de la parte baja de la espalda del usuario. Si bien la presente divulgación contempla cualquier número de nervaduras posteriores 210, al menos las **figuras 1, 2, 8 y 9** ilustran cuatro nervaduras posteriores separadas lateralmente entre sí. En algunas realizaciones, cada una de las nervaduras posteriores 210 está separada lateralmente por la misma distancia de otra nervadura adyacente. En algunas otras realizaciones, las nervaduras posteriores 210 están separadas lateralmente de la nervadura o nervaduras adyacentes por una o más distancias diferentes. En algunas realizaciones, cada una de las nervaduras posteriores 210 puede tener la misma longitud, por ejemplo, 21 centímetros o 26 centímetros. Sin embargo, la presente divulgación no está tan limitada y contempla nervaduras posteriores 210 de cualquier longitud o longitudes adecuadas iguales o diferentes.

**[0026]** Cada una de las nervaduras posteriores 210 puede comprender una primera ranura superior 222 y una segunda ranura superior 224, dispuestas a cada lado de una porción superior de la respectiva nervadura posterior 210. La primera y segunda ranuras superiores 222, 224 están configuradas para recibir una o más fajas de la porción de cinturón 300 y asegurar de este modo el aparato 100 contra la zona lumbar y el tronco del usuario. Cada una de las nervaduras posteriores 210 también puede comprender una primera ranura inferior 232 y una segunda ranura inferior 234 dispuestas a cada lado de una porción inferior de la respectiva nervadura posterior 210. La primera y segunda ranuras inferiores 232, 234 están configuradas para recibir una o más fajas de la porción de cinturón 300 para asegurar de este modo el aparato 100 contra la zona lumbar y el tronco del usuario. En algunas realizaciones, una o más de las nervaduras posteriores 210 pueden tener al menos un primer indicador 252 dispuesto en un extremo de la nervadura o nervaduras posteriores y, opcionalmente, un segundo indicador 254 dispuesto en un segundo extremo de la nervadura o nervaduras posteriores. El primer y segundo indicadores 252, 254 pueden identificar los extremos superior y/o inferior, respectivamente, del aparato 100 y pueden ayudar al usuario a montar y/o ponerse el aparato 100 en la orientación adecuada. A continuación, se describirán con más detalle uno o más aspectos y/o características del primer y/o segundo indicadores 252, 254, en relación con una o más características diferentes de la porción de soporte 200.

**[0027]** Las nervaduras posteriores 210 están acopladas entre sí a través de un componente de banda de rigidización

240 que comprende una pluralidad de estructuras cruzadas y/o en forma de x. En algunas realizaciones, como se ilustra en las **figuras 1, 2, 8 y 9**, cada nervadura posterior 210 está acoplada a una nervadura posterior adyacente a través de una de dichas estructuras cruzadas y/o en forma de x del componente de banda de rigidización 240. Tales estructuras cruzadas y/o en forma de x proporcionan amortiguación para las vibraciones a través del aparato 100 y, por lo tanto, protección para la zona lumbar del usuario.

**[0028]** En algunas realizaciones, cualquiera de las nervaduras posteriores 210, las ranuras 222, 224, 232, 234 y el componente de banda de rigidización 240, de forma individual o en conjunto como una pieza integral, puede comprender una estructura estratificada, como se ilustra con más detalle al menos en la **figura 12**. En algunas realizaciones, una estructura estratificada de este tipo puede comprender acero de refuerzo, metal o tirantes rígidos de otra forma aunque adaptables 1208, intercalados entre una capa exterior 1206 que comprende, por ejemplo, poliuretano sobreinyectado sobre el material textil y una capa interior 1202 que comprende, por ejemplo, un material absorbente blando, tal como tela, espuma, etc. Sin embargo, la presente solicitud no está tan limitada y la capa exterior 1206 y/o la capa interior 1202 pueden comprender cualquier material o materiales adecuados respectivos. Es más, aunque en la figura 12 se muestra un tirante 1208 de ejemplo para facilitar la referencia, debe entenderse que se puede disponer cualquier número de tirantes entre la capa interior 1202 y la capa exterior 1206 y tales tirantes pueden tener cualquier forma o formas adecuadas para formar cualquier porción de las nervaduras 210, las ranuras 222, 224, 232, 234 y/o la estructura cruzada y/o en forma de x del componente de banda de rigidización 240, como se describe en alguna parte del presente documento.

**[0029]** La capa exterior 1206 puede proporcionar protección exterior y durabilidad para el aparato 100. La capa interior 1202 puede proporcionar mayor comodidad al usuario, tanto en términos de acolchado como de capacidad para absorber la humedad del tronco y/o la zona lumbar del usuario. Y los tirantes de refuerzo 1208 pueden proporcionar un soporte rígido, pero que al menos se adapta parcialmente a la zona lumbar del usuario. En algunas realizaciones, los tirantes de refuerzo 1208 están dispuestos dentro de las nervaduras posteriores 210 de la porción de soporte 200. En algunas realizaciones, los tirantes de refuerzo 1208 también están dispuestos en al menos una porción de material que define una o más de las ranuras 222, 224, 232, 234, por ejemplo, a lo largo de un perímetro de una o más de las ranuras 222, 224, 232, 234. En algunas realizaciones, los tirantes de refuerzo 1208 también definen al menos una porción del componente de banda de rigidización 240, por ejemplo, formando al menos una porción de la pluralidad de estructuras cruzadas y/o en forma de x para mejorar la rigidez y/o la capacidad de resistencia a la torsión del componente de banda de rigidización 240, en comparación con las realizaciones que no tienen tales tirantes de refuerzo dispuestos dentro del componente de banda de rigidización 240.

**[0030]** En algunas realizaciones, los tirantes de refuerzo 1208 pueden asegurarse entre la capa interior 1202 y la capa exterior 1206 utilizando cualquier proceso adecuado, por ejemplo, un proceso de termocompresión en el que se aplica un adhesivo a los lados enfrentados de la capa interior 1202 y la capa exterior 1206 y se activa por calor y/o presión presionando las capas juntas con suficiente fuerza y/o calor.

**[0031]** En algunas realizaciones, al menos uno del primer y segundo indicadores 252, 254 puede formarse a partir de una capa indicadora 1204 dispuesta entre la capa interior 1202 y la capa exterior 1206 antes de que las múltiples capas se fijen entre sí, como se ha descrito anteriormente. En algunas realizaciones, la capa indicadora 1204 comprende un tejido, plástico o cualquier otro material adecuado que tenga un color y/o textura distinto al de una o ambas de la capa interior 1202 y la capa exterior 1206 de manera que, cuando sea visible para un usuario, la capa indicadora 1204 pueda identificarse fácilmente en el primer y/o segundo indicadores 252, 254 con al menos un fin de indicación de la orientación. En algunas realizaciones de este tipo, el adhesivo se puede aplicar de manera similar en al menos una porción de uno o ambos lados de la capa indicadora 1206 antes de que se disponga entre la capa interior 1202 y la capa exterior 1206.

**[0032]** Una vez que la capa interior 1202, la capa exterior 1206, los tirantes 1208 y, en algunas realizaciones, también la capa indicadora 1204, están adheridos entre sí, se puede realizar una operación de troquelado para cortar las porciones en exceso de las capas interior y exterior 1202, 1206 y, en algunas realizaciones, también la capa indicadora 1204, para realizar de ese modo al menos la estructura cruzada y/o en forma de x del componente de banda de rigidización 240. En algunas realizaciones, dicha operación de troquelado también se puede utilizar para cortar las porciones en exceso de las capas interior y exterior 1202, 1206 en la misma operación para formar el indicador o indicadores 252 y/o 254, que se exponen a través de una ventana en al menos la capa exterior 1206. Por ejemplo, cuando se utiliza la capa indicadora 1204, al menos una porción de la capa exterior 1206 se puede recortar para, de este modo, exponer una porción de la capa indicadora 1204 en la ubicación o ubicaciones de uno o ambos del primer y segundo indicadores 252, 254. Utilizar la capa indicadora 1204 en lugar de una pegatina o marcador convencional que funcione como un indicador permite la formación de los indicadores 252, 254 en menos etapas, ya que la operación de troquelado que define una o más secciones de la porción de soporte 200 también se puede utilizar para eliminar la porción de la capa exterior 1206 y exponer en la misma operación la o las porciones de la capa indicadora 1204 en uno o ambos de los indicadores 252, 254. En algunas realizaciones, una operación de troquelado de este tipo también se puede utilizar para cortar en la misma operación las porciones en exceso de al menos las capas interior y exterior 1202, 1206, para así conformar las nervaduras posteriores 210 que incluyen la primera y segunda ranuras superior e inferior 222, 224, 232, 234. En algunas realizaciones, una o más porciones de los elásticos del aparato (por ejemplo, una o más partes de la porción de cinturón 300) también se pueden montar y/o conformar en la capa exterior 1206

durante un proceso de adhesión intercalada de este tipo.

**[0033]** La explicación pasa ahora a la porción de cinturón 300 del aparato 100. Como se ilustra en al menos las **figuras 1, 2 y 8-12**, la porción de cinturón 300 puede comprender una faja interior 305. La faja interior 305 está configurada como la capa de cinturón más interior que se envolverá alrededor del tronco y la parte baja de la espalda del usuario. La faja interior 305 puede comprender un primer extremo 310 y un segundo extremo 320. En algunas realizaciones, la faja interior 305 se divide en una primera costura 307, desde una pieza unitaria cerca del primer extremo 310 hacia una porción superior 305a y una porción inferior 305b, cada una configurada para pasar respectivamente a través de las ranuras superiores 222, 224 y las ranuras inferiores 232, 234 de una o más de las nervaduras posteriores 210 de la porción de soporte 200. Las porciones superior e inferior 305a, 305b de la faja interior 305 puede fusionarse de nuevo como una pieza unitaria en una segunda costura 309, más allá de las ranuras superior e inferior de las nervaduras posteriores 210, cerca del segundo extremo 320. En algunas realizaciones, como se ilustra en al menos las **figuras 8-11**, la faja interior 305 puede comprender además una primera porción central 305c acoplada a y que se extiende medialmente desde una porción central de la primera costura 307 hasta una porción central de un lado adyacente de la porción de soporte 200. De forma similar, en algunas realizaciones, como se ilustra en al menos las **figuras 8-11**, la faja interior 305 puede comprender además una segunda porción central 305d acoplada a y que se extiende medialmente desde una porción central de la segunda costura 309 hasta una porción central de un lado adyacente de la porción de soporte 200. Como se ilustra en la **figura 8**, la primera y segunda porciones centrales 305c, 305d pueden disponerse en el lado posterior de una o ambas fajas interiores superior e inferior 305a, 305b. Sin embargo, la presente divulgación no está tan limitada y la primera y segunda porciones centrales 305c, 305d pueden disponerse en el lado delantero de una o ambas fajas interiores superior e inferior 305a, 305b. En algunas realizaciones, la primera y segunda porciones centrales 305c, 305d pueden proporcionar anclajes directos de la faja interior 305 a la porción de soporte 200 y, proporcionar de este modo una ayuda adicional para alinear adecuadamente la porción de soporte 200 con respecto a la parte baja de la espalda y/o el tronco del usuario y/o con respecto a la faja interior 305.

**[0034]** En algunas realizaciones, el primer y segundo extremos 310, 320 de la faja interior 305 pueden comprender además unas respectivas sujeciones 317, 327, tales como sujeciones tipo velcro o cualquier otra sujeción adecuada. En algunas realizaciones, el primer extremo 310 comprende además un primer bolsillo o presilla 315 y el segundo extremo 320 comprende un segundo bolsillo o presilla 325, configurados de tal manera que un usuario pueda sujetar estos bolsillos o presillas 315, 325 con cualquier mano apretando la faja interior 305 firmemente alrededor su tronco y espalda baja y poner la sujeción o sujeciones 317 del primer extremo 310 en contacto físico con la o las sujeciones 327 del segundo extremo 320, permitiendo así una sujeción apropiadamente firme de la faja interior 305 alrededor del tronco y la zona lumbar del usuario. Esta tracción y envoltura de la faja interior 305 alrededor del tronco y la zona lumbar del usuario se ilustra en al menos la ilustración 702 de la **figura 7**, mientras que la superposición y sujeción del primer extremo 310 y el segundo extremo 320 de la correa interior 305 se ilustra en al menos la ilustración 704 de la **figura 7**.

**[0035]** En algunas realizaciones, la porción de cinturón 300 también comprende al menos una faja exterior 330, 340. Por ejemplo, al menos las **figuras 1 y 2** ilustran una faja exterior superior 330 y una faja exterior inferior 340. La faja exterior superior 330 y la faja exterior inferior 340 están configuradas, cada una, como una capa de cinturón lo más exterior posible, que se envolverá alrededor del tronco y la parte baja de la espalda del usuario y alrededor de la faja interior 305.

**[0036]** La faja exterior superior 330 está configurada para atravesar las ranuras superiores 222, 224 de una o más de las nervaduras posteriores 210 de la porción de soporte 200 y, en algunos casos, sobre la porción superior de la faja interior 305 mientras lo hace. En algunas realizaciones, la faja exterior superior 330 está cosida o adherida de otra manera a al menos una porción de la parte superior de la faja interior 305, por ejemplo, en una primera costura 335 dispuesta cerca y al mismo lado de la porción de soporte 200 que un primer extremo 332 de la faja interior superior 305a, en una segunda costura 337 dispuesta cerca y al mismo lado de la porción de soporte 200 que un segundo extremo 334 de la faja interior superior 305a, y/o en una costura central 264 dispuesta sustancialmente en una línea central de la porción de soporte 200. En algunas realizaciones, la costura central 264 puede coser o adherir de otro modo tanto la faja exterior superior 330 como la faja superior interior 305a a la porción de soporte 200 del aparato 200 sustancialmente en la línea central de la porción de soporte 200. Por consiguiente, en algunas realizaciones de este tipo, la costura central 264 puede extenderse a través de y a lo largo del lado trasero de la porción de soporte 200, como se ilustra en al menos las **figuras 8 y 9**. En algunas otras realizaciones, la faja exterior superior 330 está separada y no está cosida o adherida de otra manera permanentemente a la porción superior de la faja interior 305. En algunas realizaciones, los extremos primero y segundo 332, 334 de la faja exterior superior 330 pueden comprender además, cada uno, unas sujeciones, igual que la faja interior 305, tales como sujeciones tipo velcro o cualquier otro tipo adecuado de sujeciones. En algunas realizaciones, un usuario puede sujetar el primer y segundo extremos 332, 334 con cualquier mano mientras sujeta la faja exterior superior 330 firmemente alrededor de su tronco, espalda baja y faja interior 305 y conecta la sujeción o sujeciones del primer extremo 332 a una de la faja interior 305 o al segundo extremo 334, permitiendo así una sujeción apropiadamente firme de la faja exterior superior 330 alrededor del tronco y la zona lumbar del usuario. En algunas realizaciones, al menos una de la faja exterior superior 330, su primer extremo 332 o su segundo extremo 334 pueden comprender además un indicador, igual o diferente al indicador 252 de la porción de soporte 200 del aparato 100, para identificar la faja exterior superior 330 como la faja exterior que se

extiende a través de las ranuras superiores 222, 224 de las nervaduras posteriores 210 y ayudar al usuario a ponerse el aparato 100 en la orientación adecuada. Esta tracción, envoltura y sujeción de la faja exterior superior 330 se ilustra en al menos la **figura 3** y en la ilustración 706 de la **figura 7**.

5 **[0037]** La faja exterior inferior 340 está configurada para atravesar las ranuras inferiores 232, 234 de una o más de las nervaduras posteriores 210 de la porción de soporte 200 y, en algunos casos, sobre la porción inferior de la faja interior 305 mientras lo hace. En algunas realizaciones, la faja exterior inferior 340 está cosida o adherida de otra manera a al menos una porción de la parte inferior de la faja interior 305, por ejemplo, en una primera costura 345 dispuesta cerca y al mismo lado de la porción de soporte 200 que un primer extremo 342 de la faja interior inferior 10 305b, en una segunda costura 347 dispuesta cerca y al mismo lado de la porción de soporte 200 que un segundo extremo 334 de la faja interior superior 305b, y/o en una costura central 262 dispuesta sustancialmente en una línea central de la porción de soporte 200. En algunas realizaciones, la costura central 262 puede coser o adherir de otro modo tanto la faja exterior inferior 340 como la faja interior inferior 305b a la porción de soporte 200 del aparato 200 sustancialmente en la línea central de la porción de soporte 200. Por consiguiente, en algunas realizaciones de este tipo, la costura central 262 puede extenderse hacia y a lo largo del lado trasero de la porción de soporte 200, como se 15 ilustra en al menos las **figuras 9 y 10**. En algunas otras realizaciones, la faja exterior inferior 340 está separada y no está cosida o unida de otra manera permanentemente a la porción inferior de la faja interior 305. En algunas realizaciones, el primer y segundo extremos 342, 344 de la faja exterior inferior 340 pueden comprender además, cada uno, unas sujeciones, igual que la faja interior 305, tales como sujeciones tipo velcro o cualquier otro tipo adecuado de sujeciones. En algunas realizaciones, un usuario puede sujetar los extremos primero y segundo 342, 344 con cualquier mano mientras sujeta la faja exterior inferior 340 firmemente alrededor de su tronco, espalda baja y faja interior 305 y conecta la sujeción o sujeciones del primer extremo 342 a una de la faja interior 305 o al segundo extremo 344, permitiendo así una sujeción apropiadamente firme de la faja exterior inferior 340 alrededor del tronco y la zona lumbar del usuario. En algunas realizaciones, al menos una de la faja exterior inferior 340, su primer extremo 342 o su 25 segundo extremo 344 pueden comprender además un indicador, igual o diferente al indicador 254 de la porción de soporte 200 del aparato 100, para identificar la faja exterior inferior 340 como la faja exterior que se extiende a través de las ranuras inferiores 232, 234 de las nervaduras posteriores 210 y ayudar al usuario a ponerse el aparato 100 en la orientación adecuada. Esta tracción, envoltura y sujeción de la faja exterior inferior 340 se ilustra en al menos la ilustración 708 de la **figura 7**. La **figura 4** ilustra una vista anterior del aparato 100 con la porción de cinturón 300 sujeta alrededor del tronco del usuario y el primer y segundo extremos 332, 334 de la faja exterior superior 330 y el primer y segundo extremos 342, 344 de la faja exterior inferior 340, cada uno sujeto a una porción de la faja interior ya asegurada 305. La **figura 5** ilustra una vista posterior del aparato 100 con la porción de soporte 200 sujeta contra la zona lumbar del usuario. La **figura 6** ilustra una vista ampliada de una realización en la que el primer y segundo extremos 332, 334 de la faja exterior superior 330 se superponen y están al menos parcialmente sujetos entre sí, y en la que el primer y segundo extremos 342, 344 de la faja exterior inferior 340 se superponen y están en al menos 35 parcialmente sujetos entre sí, en lugar de o además de estar al menos parcialmente sujetos a una porción de la faja interior 305 ya asegurada.

40 **[0038]** La faja interior 305 (que incluye, por ejemplo, las porciones superior, inferior y central 305a-305d), la faja exterior superior 330 y la faja exterior inferior 340 son fáciles de limpiar y conservar y proporcionan un mejor soporte de la zona lumbar del usuario del aparato 100 en comparación con los diseños convencionales de aparato ortopédico para la espalda. En algunas realizaciones, una o más de la faja interior 305, la faja exterior superior 330 y la faja exterior inferior 340 pueden comprender materiales antimicrobianos, antiolor, termorreguladores y/o hipoalergénicos "en vapor". En algunas realizaciones, una o más de la faja interior 305, la faja exterior superior 330 y la faja exterior inferior 340 pueden comprender un diseño de panel, por ejemplo, el tejido Artico™. En algunas realizaciones, una o más de la faja interior 305, la faja exterior superior 330 y la faja exterior inferior 340 pueden formarse de tal manera que no tengan bordes externos cosidos y así ofrecer una mayor comodidad al usuario en comparación con los diseños convencionales de aparato ortopédico para la espalda, en los que los bordes exteriores cosidos podrían penetrar y/o 45 de otro modo crear puntos de presión incómodos en el tronco del usuario.

50 **[0039]** En algunas realizaciones, una o más de la faja interior 305, la faja exterior superior 330 y la faja exterior inferior 340 pueden fabricarse o estar disponibles en uno o más de una pluralidad de tamaños. Por ejemplo y sin limitación, extrapequeño (XS) para un tamaño de cintura, por ejemplo, de 56-68 cm, pequeño (S) para un tamaño de cintura, por ejemplo, de 68-82 cm, medio (M) para un tamaño de cintura, por ejemplo, de 82-98 cm, grande (L) para un tamaño de cintura, por ejemplo, de 98-116 cm y extragrande (XL) para un tamaño de cintura, por ejemplo, de 116-136 cm. 55

60 **[0040]** A continuación, la descripción se centrará en un método de ejemplo para fabricar un aparato de refuerzo para la espalda mediante soporte lumbar, tal como el descrito en relación con cualquiera de las **figuras 1-12**. La **figura 13** ilustra un diagrama de flujo 1300 correspondiente a dicho método de fabricación de un aparato de refuerzo para la espalda mediante soporte lumbar, de acuerdo con algunas realizaciones ilustrativas.

65 **[0041]** El bloque 1302 incluye formar una porción de soporte de un aparato de refuerzo para la espalda mediante soporte lumbar. Un ejemplo incluye el aparato 100 comentado anteriormente en relación con las **figuras 1-12**. Esta formación de la porción de soporte puede llevarse a cabo como se describe en relación con al menos los bloques 1304 y 1306 de más adelante y/o como se ha descrito anteriormente en relación con cualquier figura del presente

documento.

**[0042]** El bloque 1304 incluye formar una pluralidad de nervaduras posteriores configuradas para limitar con y extenderse a lo largo de la zona lumbar de un usuario intercalando tirantes metálicos rígidos entre una capa exterior, que comprende poliuretano, sobreinyectado sobre el material textil, y una capa interior que comprende un material absorbente blando. Por ejemplo, como se ha descrito anteriormente en relación con al menos las **figuras 1, 2 y 8-12**, los soportes metálicos rígidos 1208 pueden intercalarse entre la capa exterior 1206 que comprende, por ejemplo, poliuretano sobreinyectado sobre el material textil, y la capa interior 1202 que comprende, por ejemplo, un material absorbente blando. En otro ejemplo, al menos una de las nervaduras posteriores 210 comprende una primera ranura superior 222 dispuesta en un primer lado superior de la nervadura y una segunda ranura superior 224 dispuesta en un segundo lado superior de la nervadura 210 opuesto al primer lado superior, y una primera ranura inferior 232 dispuesta en un primer lado inferior de la nervadura 210 y la segunda ranura inferior 234 dispuesta en un segundo lado inferior de la nervadura 210 opuesto al primer lado inferior. En algunas realizaciones, las nervaduras 210 son rígidas pero al menos parcialmente adaptables a la zona lumbar del usuario. En algunas realizaciones, las nervaduras 210 están separadas lateralmente de las nervaduras adyacentes por la misma distancia. En algunas realizaciones, al menos una de las nervaduras 210 está separada lateralmente de una nervadura adyacente por una primera distancia y al menos otra de las nervaduras 210 está separada lateralmente de una nervadura adyacente por una segunda distancia distinta a la primera distancia. En algunas realizaciones, las nervaduras 210 tienen, cada una, la misma longitud. En algunas realizaciones, formar la porción de soporte 200 incluye además conformar o proporcionar de otro modo el primer indicador 252 en un extremo de al menos una de las nervaduras 210 para indicar la orientación del aparato 100. En algunas realizaciones, formar o proporcionar de otra manera el primer indicador 252 comprende además disponer la capa indicadora 1204 entre la capa exterior 1206 y la capa interior 1202 y retirar una porción de al menos la capa exterior 1206, exponiendo así al menos una porción de la capa indicadora 1204 en el extremo de la nervadura o nervaduras 210.

**[0043]** El bloque 1306 incluye formar un componente de banda de rigidización que comprende una pluralidad de estructuras cruzadas desde al menos la capa exterior y la capa interior, en donde cada nervadura de la pluralidad de nervaduras posteriores está acoplada físicamente a una nervadura adyacente de la pluralidad de nervaduras posteriores mediante al menos una de las estructuras cruzadas. Por ejemplo, como se ha descrito anteriormente en relación con al menos las **figuras 1 y 2**, las estructuras cruzadas en forma de x del componente de banda de rigidización 240 pueden formarse a partir de al menos la capa exterior 1206 y la capa interior 1202. Cada nervadura 210 está físicamente acoplada a una nervadura adyacente 210 mediante al menos una de estas estructuras cruzadas en forma de x. En algunas realizaciones, cada una de la pluralidad de estructuras cruzadas del componente de banda de rigidización 240 está formada como una estructura en forma de x que está configurada para amortiguar las vibraciones del aparato 100. En tales realizaciones, cada estructura en forma de x puede acoplar una de las nervaduras a una nervadura adyacente.

**[0044]** El bloque 1308 incluye proporcionar una porción de correa del aparato de refuerzo para la espalda mediante soporte lumbar. Un ejemplo incluye la porción de cinturón 300 del aparato 100, como se ha descrito anteriormente en relación con las **figuras 1-12**. Esta formación de la porción de cinturón puede llevarse a cabo como se describe en relación con al menos los bloques 1310, 1312 y 1314 de a continuación.

**[0045]** El bloque 1310 incluye formar una faja interior que está configurada para acoplarse a la porción de soporte y para envolverse alrededor del tronco y la zona lumbar del usuario y, por lo tanto, el aparato queda sujeto alrededor del tronco del usuario. Por ejemplo, como se ha descrito anteriormente en relación con al menos las **figuras 1, 2 y 8-12**, la faja interior 305 está configurada para acoplarse a la porción de soporte 200 y para envolverse alrededor del tronco y la zona lumbar del usuario, de modo que el aparato pueda quedar sujeto alrededor del tronco del usuario. En algunas realizaciones, formar la faja interior incluye disponer la primera sujeción 317 en el primer extremo 310 de la faja interior 305 y disponer la segunda sujeción 327 en el segundo extremo 320 de la faja interior 305, de tal manera que cuando el primer y segundo extremos 310, 320 se superpongan entre sí, la primera y segunda sujeciones 317, 327 se acoplen entre sí, sujetando de esta manera la faja interior 305 alrededor del tronco del usuario. En algunas realizaciones, formar la faja interior 305 incluye además conformar el primer bolsillo o presilla 315 en el primer extremo 310 de la faja interior 305 y formar el segundo bolsillo o presilla 325 en el segundo extremo 320 de la faja interior 305, facilitando así estructuras para que el usuario las agarre mientras sujeta la faja interior 305 alrededor del tronco.

**[0046]** En algunas realizaciones, la faja interior 305 se divide desde una pieza unitaria adyacente al primer extremo 310 en la porción superior 305a, configurada para atravesar la primera y segunda ranuras superiores 222, 224 de las nervaduras 210, y la porción inferior 305b, configurada para atravesar la primera y segunda ranuras inferiores 232, 234 de las nervaduras 210, fusionándose de nuevo la porción superior 305a y la porción inferior 305b en una pieza unitaria adyacente al segundo extremo 320. En algunas realizaciones, la faja interior 305 se divide adicionalmente desde la pieza unitaria adyacente al primer extremo 310 en la primera porción central 305c, configurada para extenderse y acoplarse a un primer lado adyacente de la porción de soporte 200, y la porción superior 305a, la porción inferior 305b y la segunda porción central 305d se fusionan de nuevo en la pieza unitaria adyacente al segundo extremo 320, de tal manera que la segunda porción central 305b está configurada para extenderse y acoplarse a un segundo lado adyacente de la porción de soporte 200.

- 5 [0047] El bloque 1312 incluye formar una faja exterior superior que está configurada para atravesar la primera y segunda ranuras superiores de la al menos una nervadura de la pluralidad de nervaduras posteriores y para envolverse alrededor de la faja interior, el tronco y la zona lumbar del usuario. Por ejemplo, como se ha descrito anteriormente en relación con al menos las **figuras 1, 2 y 8-12**, la faja exterior superior 330 está configurada para atravesar la primera y segunda ranuras superiores 222, 224 de las nervaduras 210 y para envolverse alrededor de la faja interior 305, el tronco y la zona lumbar del usuario.
- 10 [0048] En algunas realizaciones, la formación de la faja exterior superior 330 incluye disponer un primer elemento de sujeción en el primer extremo 332 y disponer un segundo elemento de sujeción en el segundo extremo 334, estando configuradas la primera y segunda sujeciones de la faja exterior superior 330 para sujetar respectivamente el primer y segundo extremos 332, 334 de la faja exterior superior 330 entre sí y/o a la faja interior 305. En algunas realizaciones, la formación de la faja exterior superior 330 incluye coser la faja exterior superior 330 a al menos una porción de la faja interior 305.
- 15 [0049] El bloque 1314 incluye formar una faja exterior inferior que está configurada para atravesar la primera y segunda ranuras inferiores de la al menos una nervadura de la pluralidad de nervaduras posteriores y para envolverse alrededor de la faja interior, el tronco y la zona lumbar del usuario. Por ejemplo, como se ha descrito anteriormente en relación con al menos las **figuras 1, 2 y 8-12**, la faja exterior inferior 340 está configurada para atravesar la primera y segunda ranuras inferiores 232, 234 de las nervaduras 210 y para envolverse alrededor de la faja interior 305, el tronco y la zona lumbar del usuario.
- 20 [0050] En algunas realizaciones, formar la faja exterior inferior 340 incluye disponer una primera sujeción en el primer extremo 342 y disponer una segunda sujeción en el segundo extremo 344, estando configuradas la primera y segunda sujeciones de la faja exterior inferior 340 para sujetar respectivamente el primer y segundo extremos 342, 344 de la faja exterior inferior 340 entre sí y/o a la faja interior 305. En algunas realizaciones, la formación de la faja exterior inferior 340 incluye coser la faja exterior inferior 340 a al menos una porción de la faja interior 305.
- 25 [0051] En algunas realizaciones, al menos una de la faja interior 305, la faja exterior superior 330 y la faja exterior inferior 340 incluye al menos uno de un material antimicrobiano, antiolor, termorregulador y/o hipoalergénico. En algunas realizaciones, un borde externo de al menos una de la faja interior 305, la faja exterior superior 330 y la faja exterior inferior 340 no comprende costuras.
- 30 [0052] A continuación, la descripción pasará a describir un método de ejemplo para utilizar un aparato de refuerzo para la espalda mediante soporte lumbar, tal como el descrito en relación con cualquiera de las **figuras 1-12**. La **figura 14** ilustra un diagrama de flujo 1400 que corresponde a un método de este tipo de uso de un aparato de refuerzo para la espalda mediante soporte lumbar, de acuerdo con algunas realizaciones ilustrativas.
- 35 [0053] El bloque 1402 incluye disponer una pluralidad de nervaduras posteriores de una porción de soporte del aparato de refuerzo para la espalda mediante soporte lumbar contra la zona lumbar de un usuario. Por ejemplo, un usuario puede disponer las nervaduras posteriores 210 de la porción de soporte 200 del aparato 100 contra la zona lumbar de un usuario, como se ha comentado anteriormente en relación con al menos una de las **figuras 1-12**. En algunas realizaciones, al menos una de las nervaduras posteriores 210 incluye una primera ranura superior 222, dispuesta en un primer lado superior de la nervadura 210, y una segunda ranura superior 224, dispuesta en un segundo lado superior de la nervadura 210 opuesto al primer lado superior, y una primera ranura inferior 232, dispuesta en un primer lado inferior de la nervadura 210, y una segunda ranura inferior 234, dispuesta en un segundo lado inferior de la nervadura 210 opuesto al primer lado inferior. En algunas realizaciones, la porción de soporte 200 incluye además un componente de banda de rigidización 240 que comprende una pluralidad de estructuras cruzadas, acoplándose físicamente cada una de las estructuras cruzadas a dos nervaduras adyacentes 210 de la pluralidad de nervaduras posteriores.
- 40 [0054] En algunas realizaciones, las nervaduras 210 son rígidas pero al menos parcialmente adaptables a la zona lumbar del usuario. En algunas realizaciones, las nervaduras 210 están separadas lateralmente de las nervaduras adyacentes por la misma distancia. En algunas realizaciones, al menos una de las nervaduras 210 está separada lateralmente de una nervadura adyacente por una primera distancia y al menos otra de las nervaduras 210 está separada lateralmente de una nervadura adyacente por una segunda distancia distinta a la primera distancia. En algunas realizaciones, las nervaduras 210 tienen, cada una, la misma longitud.
- 45 [0055] En algunas realizaciones, el primer indicador 252 está dispuesto en un extremo de al menos una de las nervaduras 210 para indicar la orientación del aparato 100. En algunas realizaciones, la capa indicadora 1204 se dispone entre una capa exterior 1206 y una capa interior 1202 y se retira una porción de al menos la capa exterior 1206, exponiendo así al menos una porción de la capa indicadora 1204 en el extremo de la nervadura o nervaduras 210.
- 50 [0056] En algunas realizaciones, cada una de la pluralidad de estructuras cruzadas del componente de banda de rigidización comprende una estructura en forma de x configurada para amortiguar las vibraciones del aparato 100. En algunas realizaciones, cada estructura en forma de x acopla dos nervaduras adyacentes 210 de la pluralidad de
- 55
- 60
- 65

nervaduras posteriores. En algunas realizaciones, al menos la pluralidad de nervaduras posteriores tiene una estructura en capas adheridas que comprende tirantes metálicos rígidos 1208 intercalados entre una capa exterior 1206, que comprende, por ejemplo, poliuretano sobreinyectado sobre el material textil, y una capa interior 1202, que comprende, por ejemplo, un material absorbente blando.

5 [0057] El bloque 1404 incluye sujetar una faja interior de una porción de cinturón del aparato de refuerzo para la espalda mediante soporte lumbar alrededor del tronco y la zona lumbar del usuario, sujetando así el aparato alrededor del tronco del usuario. Por ejemplo, como se ha descrito anteriormente en relación con al menos una de las **figuras 1-12**, un usuario o profesional puede asegurar la faja interior 305 de la porción de cinturón 300 del aparato de refuerzo para la espalda mediante soporte lumbar 100 alrededor del tronco y la zona lumbar del usuario, sujetando así el aparato 100 alrededor del tronco del usuario.

15 [0058] En algunas realizaciones, la faja interior 305 comprende un primer extremo 310 que tiene una primera sujeción 317 y un segundo extremo 320 que tiene una segunda sujeción 327. En algunas realizaciones, el primer y segundo extremos 310, 320 están configurados para superponerse entre sí lo suficiente como para que la primera y segunda sujeciones 317, 327 se acoplen entre sí y, de este modo, sujeten la faja interior 305 alrededor del tronco del usuario. En algunas realizaciones, el primer extremo 310 de la faja interior 305 comprende un primer bolsillo o presilla 315 y el segundo extremo 320 de la faja interior 305 comprende un segundo bolsillo o presilla 325. Dichos primer y segundo bolsillos o presillas 315, 325 proporcionan una estructura para que el usuario o el médico la agarre mientras sujeta la faja interior 305 alrededor del tronco del usuario. En algunas realizaciones, la faja interior 305 se divide desde una pieza unitaria adyacente al primer extremo 310 hacia una porción superior 305a, configurada para atravesar la primera y segunda ranuras superiores 222, 224 de la al menos una nervadura 210 de la pluralidad de nervaduras posteriores, y una porción inferior 305b, configurada para atravesar la primera y segunda ranuras inferiores 232, 234 de la al menos una nervadura 210 de la pluralidad de nervaduras posteriores. La porción superior 305a y la porción inferior 305b se fusionan de nuevo como una pieza unitaria adyacente al segundo extremo 320 de la faja interior 305. En algunas realizaciones, la faja interior 305 se divide adicionalmente desde la pieza unitaria adyacente al primer extremo 310 en una primera porción central 305c, configurada para extenderse y acoplarse a un primer lado adyacente de la porción de soporte 200. En algunas realizaciones de este tipo, la porción superior 305a, la porción inferior 305b y una segunda porción central 305d se fusionan de nuevo en la pieza unitaria adyacente al segundo extremo 320 de la faja interior 305. En algunas realizaciones de este tipo, la segunda porción central 305d está configurada para extenderse y acoplarse a un segundo lado adyacente de la porción de soporte 200.

35 [0059] El bloque 1406 incluye sujetar la faja exterior superior de la porción de cinturón alrededor de la faja interior, el tronco y la zona lumbar del usuario, estando la faja exterior superior configurada para atravesar la primera y segunda ranuras superiores de la al menos una nervadura de la pluralidad de nervaduras posteriores. Por ejemplo, como se ha descrito anteriormente en relación con al menos una de las **figuras 1-12**, un usuario o médico puede sujetar la faja exterior superior 330 de la porción de cinturón alrededor de la faja interior 305, el tronco y la zona lumbar del usuario. La faja exterior superior 330 está configurada para atravesar la primera y segunda ranuras superiores 222, 224 de la al menos una nervadura 210 de la pluralidad de nervaduras posteriores.

40 [0060] En algunas realizaciones, la faja exterior superior 330 comprende un primer extremo 332 que tiene una primera sujeción y un segundo extremo 334 que tiene una segunda sujeción, estando configuradas la primera y segunda sujeciones de la faja exterior superior 330 para sujetar respectivamente el primer y segundo extremos 332, 334 de la faja exterior superior 330 entre sí y/o a la faja interior 305. En algunas realizaciones, la faja exterior superior 330 está cosida a al menos una porción de la faja interior 305.

50 [0061] El bloque 1408 incluye sujetar la faja exterior inferior de la porción de cinturón alrededor de la faja interior, el tronco y la zona lumbar del usuario, estando configurada la faja exterior inferior para atravesar la primera y segunda ranuras inferiores de la al menos una nervadura de la pluralidad de nervaduras posteriores. Por ejemplo, como se ha expuesto anteriormente en relación con al menos una de las **figuras 1-12**, un usuario o médico puede sujetar la faja exterior inferior 340 de la porción de cinturón 300 alrededor de la faja interior 305, el tronco y la zona lumbar del usuario. La faja exterior inferior 340 está configurada para atravesar la primera y segunda ranuras inferiores 232, 234 de la al menos una nervadura 210 de la pluralidad de nervaduras posteriores.

55 [0062] En algunas realizaciones, la faja exterior inferior 340 comprende un primer extremo 342, que tiene una primera sujeción, y un segundo extremo 344, que tiene una segunda sujeción. La primera y segunda sujeciones de la faja exterior inferior 340 están configuradas para sujetar respectivamente el primer y segundo extremos 342, 344 de la faja exterior inferior 340 entre sí y/o a la faja interior 305. En algunas realizaciones, la faja exterior inferior 340 está cosida a al menos una porción de la faja interior 305. En algunas realizaciones, un borde externo de al menos una de la faja interior 305, la faja exterior superior 330 y la faja exterior inferior 340 no comprende costuras.

60 [0063] La inclusión en las reivindicaciones del término "primero/a" con respecto a una característica o elemento no implica necesariamente la existencia de una segunda característica o elemento adicional.

## REIVINDICACIONES

1. Un aparato de refuerzo para la espalda mediante soporte lumbar (100), comprendiendo el aparato:

5 una porción de soporte (200) que comprende:  
una pluralidad de nervaduras posteriores (210), configurada para limitar con y extenderse a lo largo de la zona lumbar de un usuario, comprendiendo cada una de la pluralidad de nervaduras posteriores:

10 una primera ranura superior (222) dispuesta en un primer lado superior de la nervadura (210) y una segunda ranura superior (224) dispuesta en un segundo lado superior de la nervadura opuesto al primer lado superior, y  
una primera ranura inferior (232) dispuesta en un primer lado inferior de la nervadura (210) y una segunda ranura inferior (234) dispuesta en un segundo lado inferior de la nervadura opuesto al primer lado inferior, y

15 una porción de cinturón (300) que comprende:

una faja interior (305) acoplada a la porción de soporte y configurada para envolver el tronco y la zona lumbar del usuario y, de este modo, sujetar el aparato alrededor del tronco del usuario,  
20 una faja exterior superior (330), configurada para atravesar la primera y segunda ranuras superiores de la al menos una nervadura de la pluralidad de nervaduras posteriores y envolverse alrededor de la faja interior, el tronco y la zona lumbar del usuario, y  
una faja exterior inferior (340), configurada para atravesar la primera y segunda ranuras inferiores de la al menos una nervadura de la pluralidad de nervaduras posteriores y envolverse alrededor de la faja interior, el tronco y la zona lumbar del usuario, **caracterizado por que** la porción de soporte comprende, además, un  
25 componente de banda de rigidización que comprende una pluralidad de estructuras cruzadas rígidas en forma de x, en donde cada nervadura de la pluralidad de nervaduras posteriores está acoplada físicamente a una nervadura adyacente de la pluralidad de nervaduras posteriores mediante una respectiva de las estructuras cruzadas en forma de x, amortiguando así las vibraciones del aparato.

30 2. El aparato de la reivindicación 1, en donde las diversas nervaduras posteriores son rígidas pero al menos parcialmente adaptables a la zona lumbar del usuario.

3. El aparato de la reivindicación 1 o la reivindicación 2, en donde cada nervadura de la pluralidad de nervaduras está separada lateralmente de una nervadura adyacente de la pluralidad de nervaduras por una misma distancia.

35 4. El aparato de la reivindicación 1 o la reivindicación 2, en donde al menos una nervadura de la pluralidad de nervaduras está separada lateralmente de una nervadura adyacente de la pluralidad de nervaduras por una primera distancia y al menos otra nervadura de la pluralidad de nervaduras está separada lateralmente de una nervadura adyacente de la pluralidad de nervaduras por una segunda distancia diferente de la primera distancia.

40 5. El aparato de la reivindicación 1, en donde al menos una nervadura de la pluralidad de nervaduras comprende un primer indicador (252) dispuesto en un extremo de la nervadura y configurado para indicar la orientación del aparato, comprendiendo el primer indicador una capa indicadora (1204), dispuesta dentro de la al menos una nervadura de la pluralidad de nervaduras y expuesta a través de una ventana en al menos una capa exterior (1206) de la al menos una nervadura.

45 6. El aparato de la reivindicación 1, en donde al menos la pluralidad de nervaduras posteriores tiene una estructura en capas adheridas que comprende tirantes metálicos rígidos intercalados entre una capa exterior, que comprende poliuretano sobreinyectado sobre el material textil, y una capa interior que comprende una capa de material absorbente blando.

50 7. El aparato de la reivindicación 1, en donde la faja interior comprende un primer extremo (310) que tiene una primera sujeción (317) y un segundo extremo (320) que tiene una segunda sujeción (327), estando los extremos primero y segundo configurados para superponerse entre sí lo suficiente como para que la primera y segunda sujeciones se acoplen entre sí y, de este modo, sujetar la faja interior alrededor del tronco del usuario.

55 8. El aparato de la reivindicación 7, en donde el primer extremo de la faja interior comprende un primer bolsillo o presilla (315) y el segundo extremo de la faja interior comprende un segundo bolsillo o presilla (325), proporcionando el primer y segundo bolsillos o presillas una estructura para que el usuario la agarre mientras sujeta la faja interior alrededor del tronco.

60 9. El aparato de la reivindicación 7, en donde la faja interior se divide desde una pieza unitaria adyacente al primer extremo (310) en una porción superior (305a), configurada para atravesar la primera y segunda ranuras superiores (222, 224) de la al menos una nervadura (210) de la pluralidad de nervaduras posteriores, y una porción inferior (305b), configurada para atravesar la primera y segunda ranuras inferiores (232, 234) de la al menos una nervadura de la pluralidad de nervaduras posteriores, fusionándose de nuevo la porción superior y la porción inferior en una pieza

unitaria adyacente al segundo extremo.

10. El aparato de la reivindicación 9, en donde:

- 5 la faja interior (305) se divide además desde la pieza unitaria adyacente al primer extremo (310) en una primera porción central (305c), configurada para extenderse hacia y acoplarse a un primer lado adyacente de la porción de soporte (200); y  
 la porción superior (305a), la porción inferior (305b) y una segunda porción central (305 d) se fusionan de nuevo en la pieza unitaria adyacente al segundo extremo (320), estando configurada la segunda porción central (305b)  
 10 para extenderse y acoplarse a un segundo lado adyacente de la porción de soporte (200).

11. El aparato de la reivindicación 1, en donde la faja exterior superior (330) comprende un primer extremo (332) que tiene una primera sujeción y un segundo extremo que tiene una segunda sujeción, estando configuradas la primera y segunda sujeciones de la faja exterior superior para sujetar respectivamente el primer y segundo extremos de la faja exterior superior entre sí y/o a la faja interior.  
 15

12. El aparato de la reivindicación 1, en donde al menos una de la faja exterior superior (330) y la faja exterior inferior (340) está cosida a al menos una porción de la faja interior (305)

- 20 13. El aparato de la reivindicación 1, en donde la faja exterior inferior (340) comprende un primer extremo que tiene una primera sujeción y un segundo extremo que tiene una segunda sujeción, estando configuradas la primera y la segunda sujeciones de la faja exterior inferior para sujetar respectivamente el primer y segundo extremos de la faja exterior inferior entre sí y/o a la faja interior.

- 25 14. Un método de fabricación de un aparato de refuerzo para la espalda mediante soporte lumbar (100) de acuerdo con una cualquiera de las reivindicaciones 1-13, comprendiendo el método:  
 formar una porción de soporte (200) mediante:

30 la formación de una pluralidad de nervaduras posteriores (210) configuradas para limitar con y extenderse a lo largo de la zona lumbar de un usuario intercalando tirantes metálicos rígidos (1208) entre una capa exterior (1206) que comprende poliuretano sobreinyectado sobre el material textil y una capa interior (1202) que comprende un material absorbente blando, comprendiendo al menos una nervadura de la pluralidad de nervaduras posteriores:

35 una primera ranura superior (222), dispuesta en un primer lado superior de la nervadura, y una segunda ranura superior, dispuesta en un segundo lado superior de la nervadura, opuesto al primer lado superior, y  
 una primera ranura inferior (232), dispuesta en un primer lado inferior de la nervadura, y una segunda ranura inferior, dispuesta en un segundo lado inferior de la nervadura, opuesto al primer lado inferior,

40 la formación de un componente de banda de rigidización (240) que comprende una pluralidad de estructuras cruzadas rígidas en forma de x de al menos la capa exterior y la capa interior, en donde cada nervadura de la pluralidad de nervaduras posteriores está acoplada físicamente a una nervadura adyacente de la pluralidad de nervaduras posteriores mediante una respectiva de las estructuras cruzadas rígidas en forma de x, amortiguando así las vibraciones del aparato; y proporcionar una porción de cinturón (300) mediante:

45 la formación de una faja interior (305), que está configurada para acoplarse a la porción de soporte (200) y para envolverse alrededor del tronco y la zona lumbar del usuario y, por lo tanto, el aparato queda sujeto alrededor del tronco del usuario,  
 la formación de una faja exterior superior (330), que está configurada para atravesar la primera y segunda ranuras superiores (222, 224) de la al menos una nervadura de la pluralidad de nervaduras posteriores y para envolverse alrededor de la faja interior, el tronco y la zona lumbar del usuario, y  
 50 la formación de una faja exterior inferior (340), que está configurada atravesar la primera y segunda ranuras inferiores (232, 234) de la al menos una nervadura de la pluralidad de nervaduras posteriores y para envolverse alrededor de la faja interior, el tronco y la zona lumbar del usuario.

- 55 15. El método de la reivindicación 14, que comprende además formar un primer bolsillo o presilla (315) en un primer extremo (310) de la faja interior (305) y formar un segundo bolsillo o presilla (325) en un segundo extremo (320) de la faja interior (305), proporcionando así estructuras para que el usuario las agarre mientras sujeta la faja interior (305) alrededor del tronco.

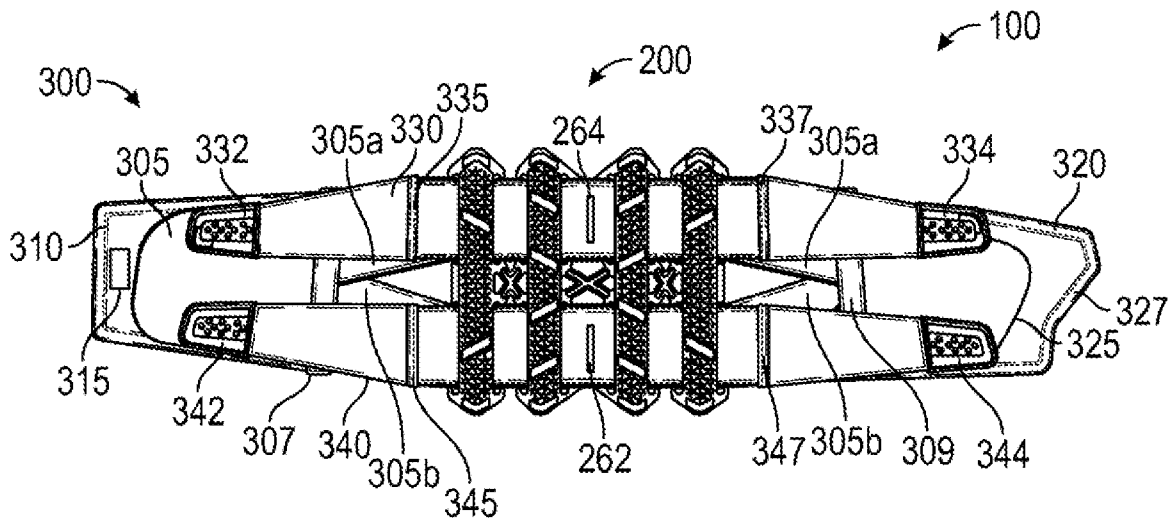


FIG. 1

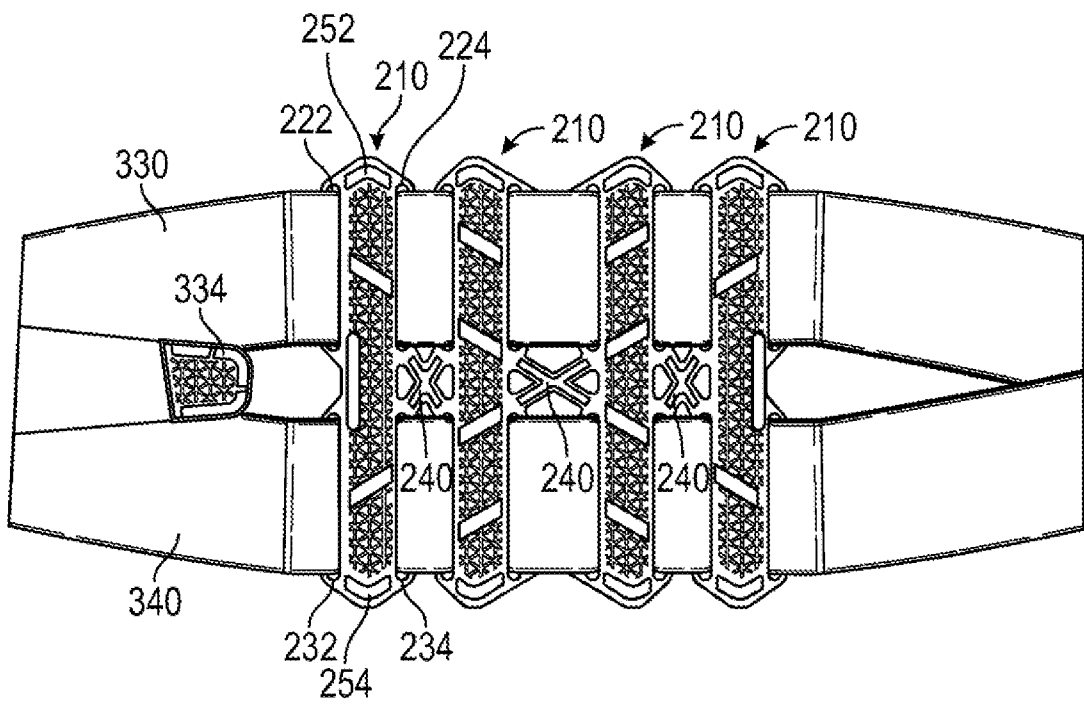


FIG. 2

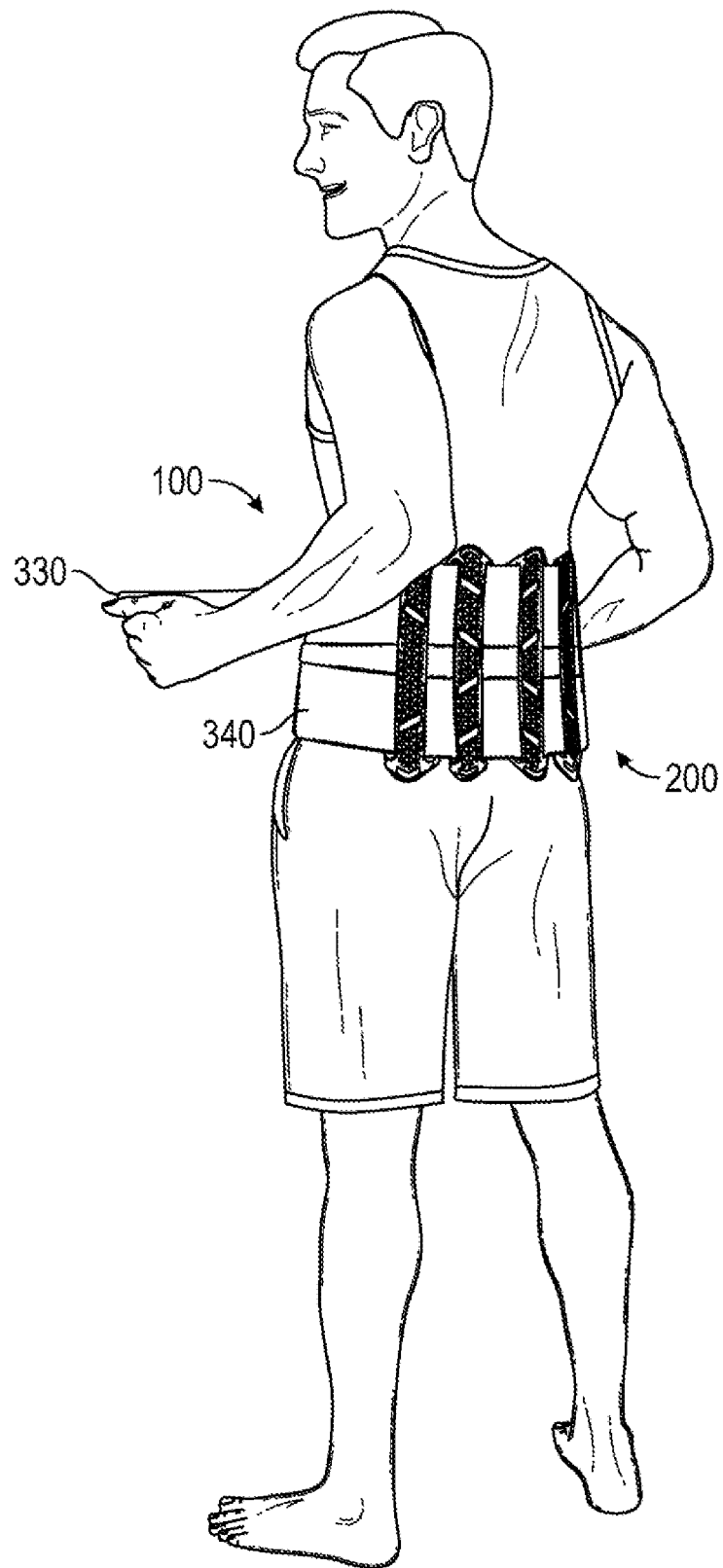


FIG. 3

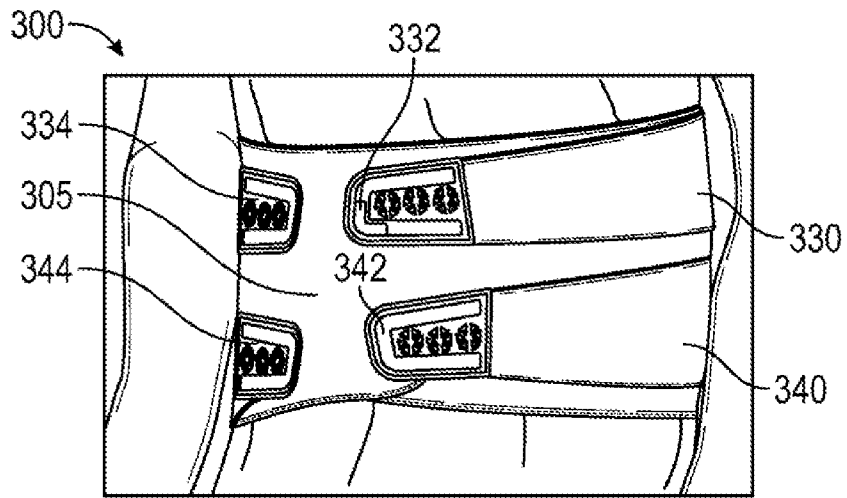


FIG. 4

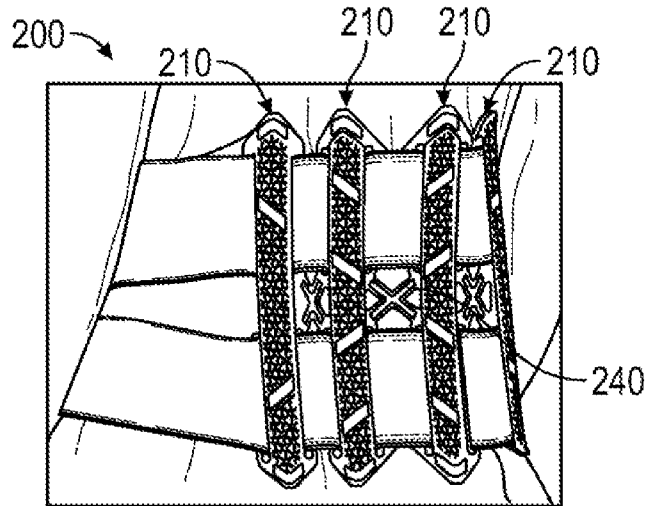


FIG. 5

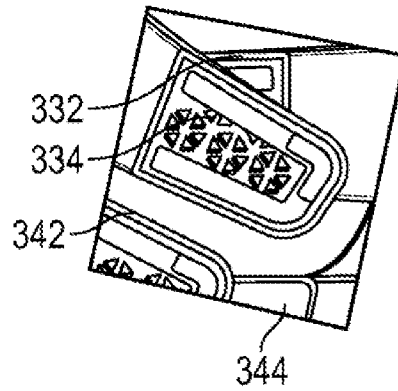


FIG. 6

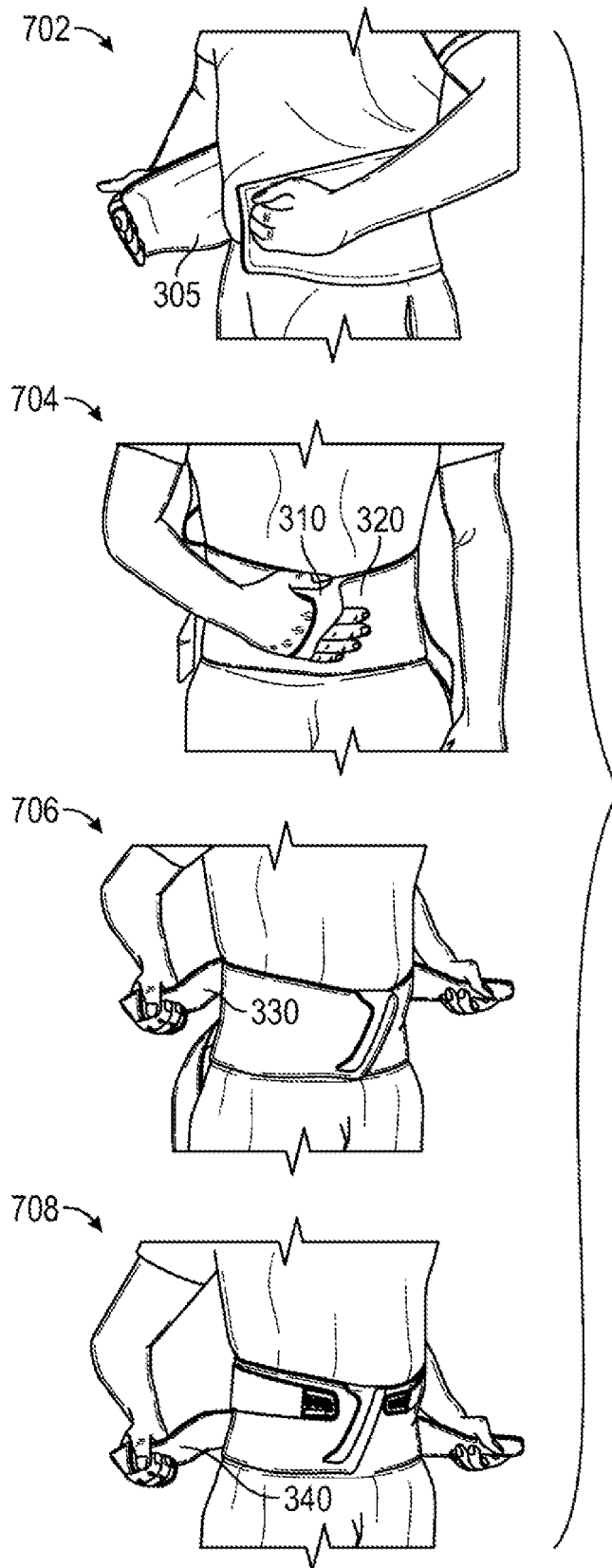


FIG. 7

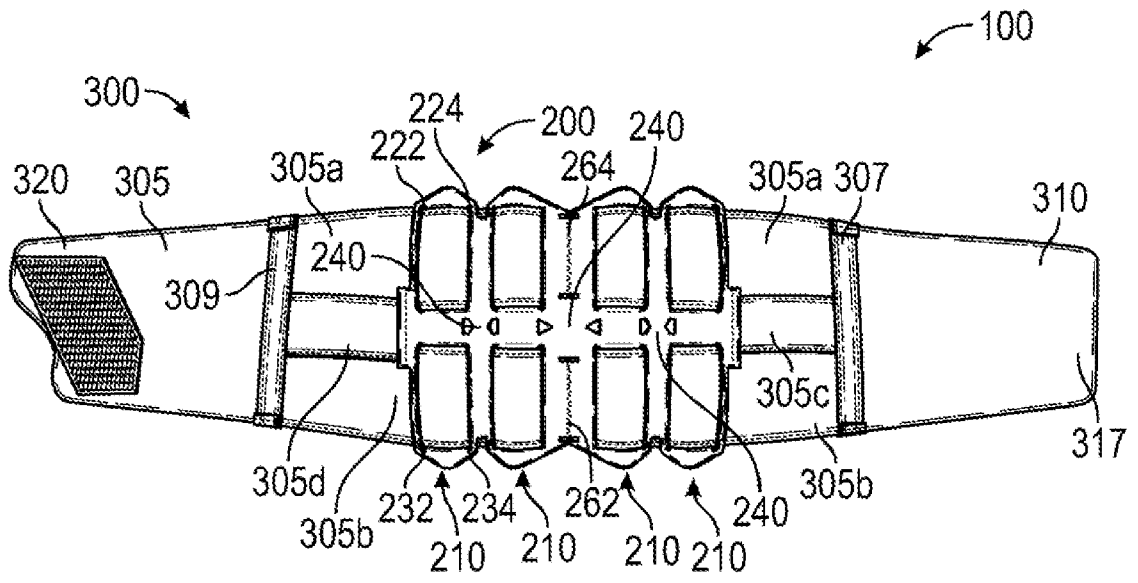


FIG. 8

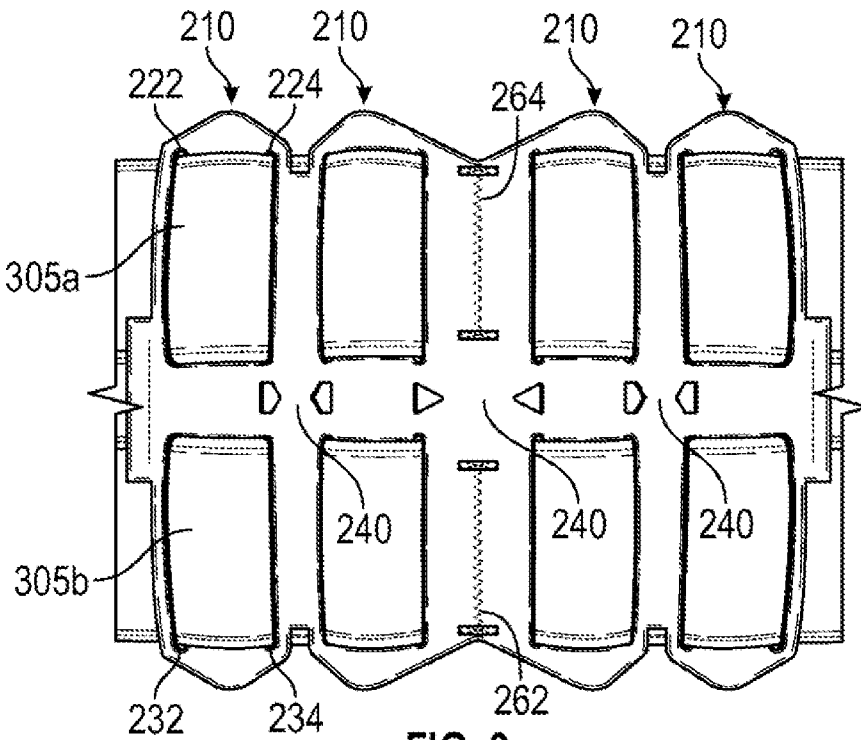


FIG. 9

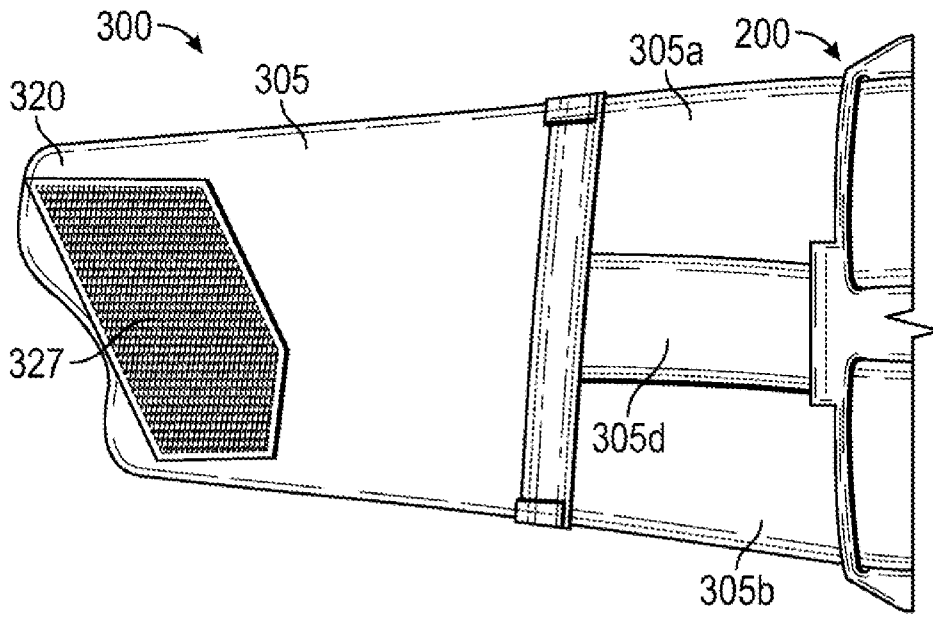


FIG. 10

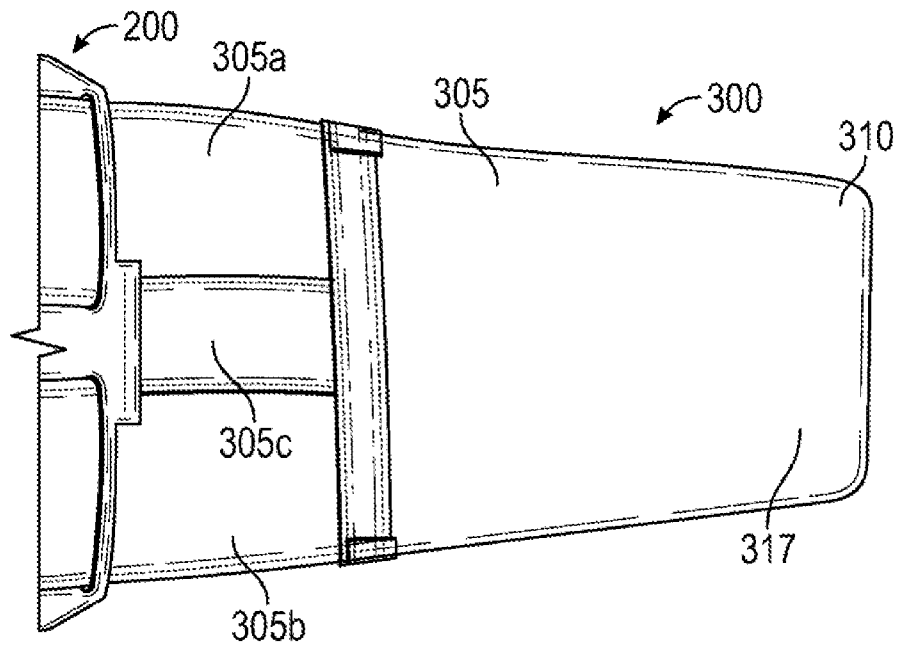
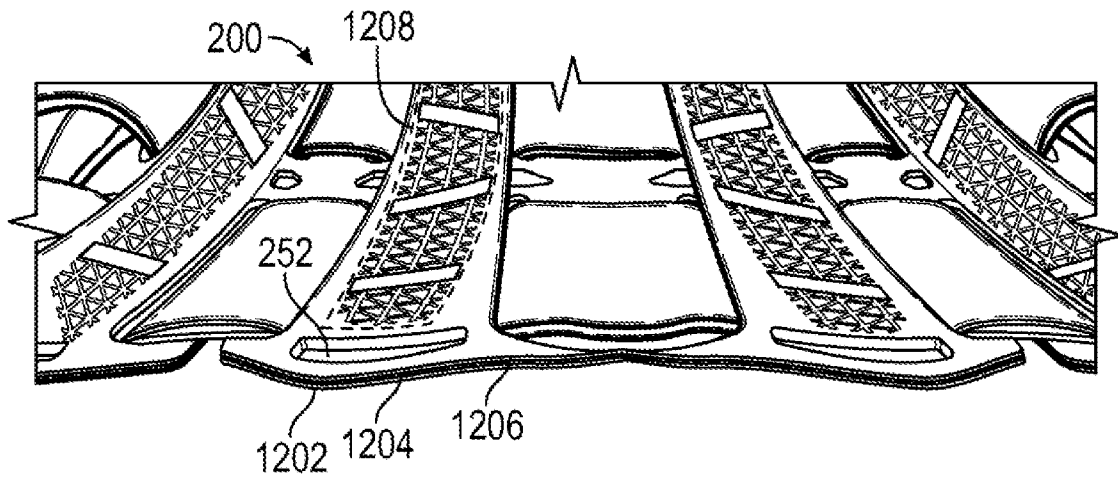


FIG. 11



**FIG. 12**

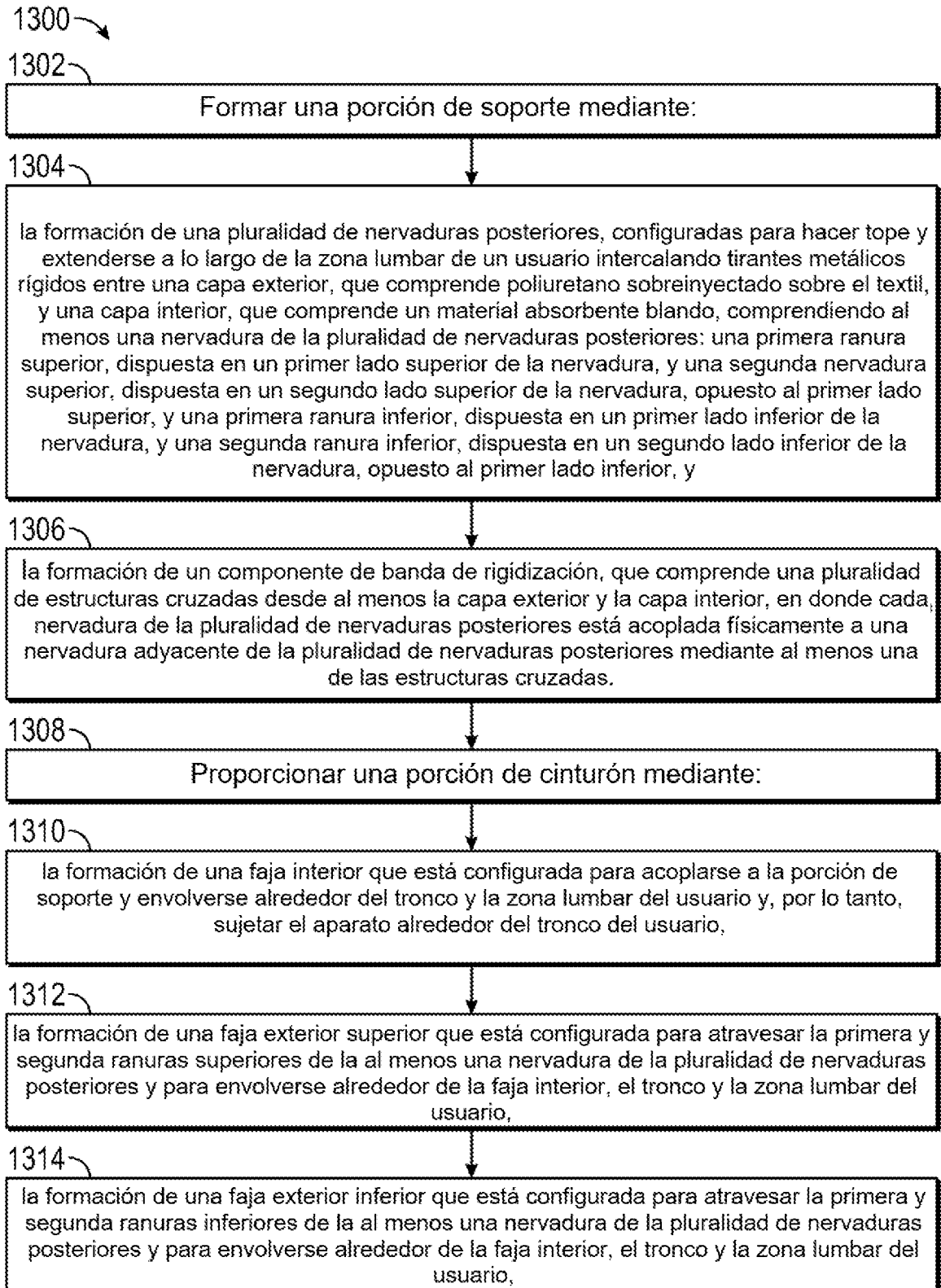


FIG. 13

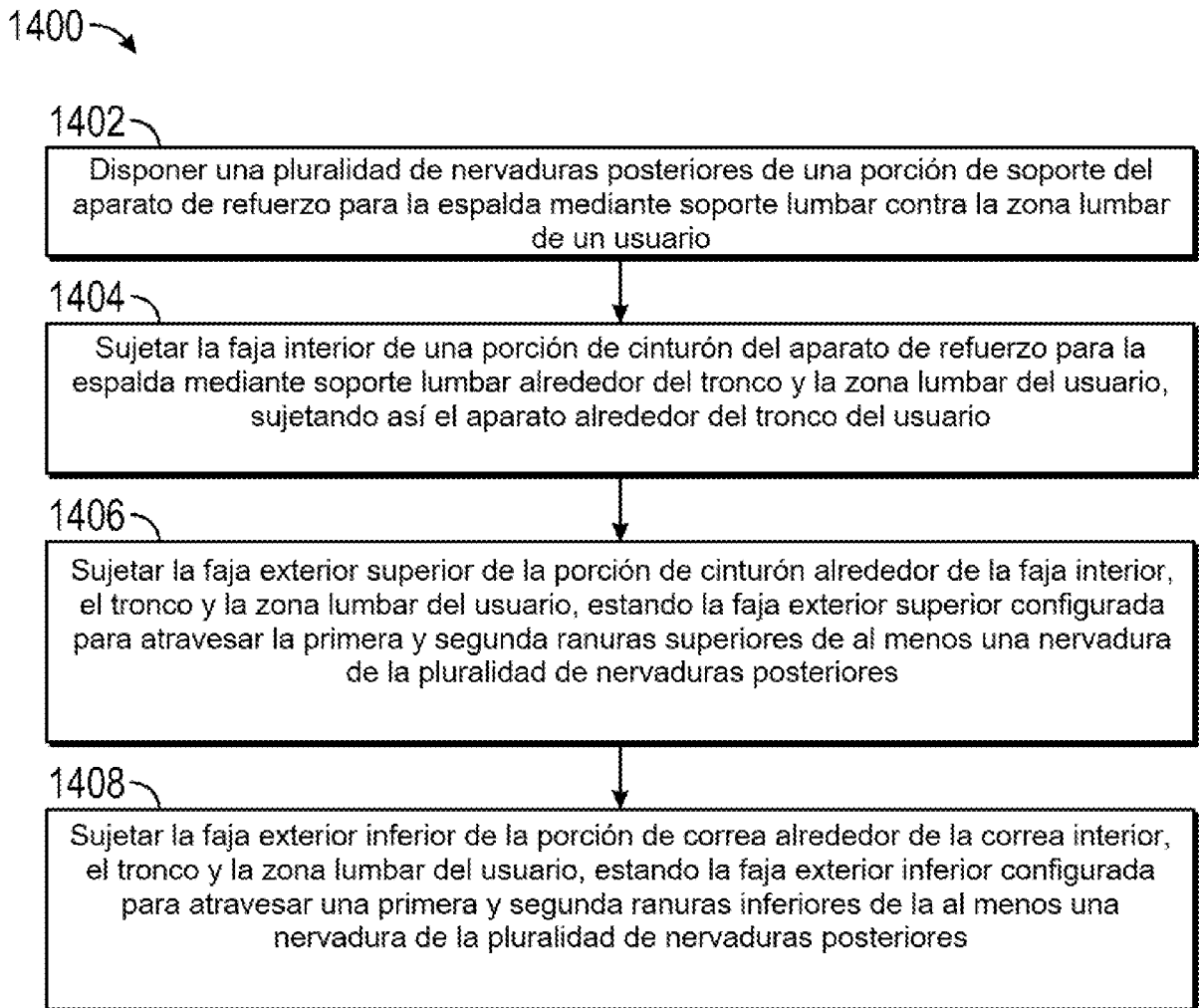


FIG. 14