



(12) 实用新型专利

(10) 授权公告号 CN 219244643 U

(45) 授权公告日 2023. 06. 23

(21) 申请号 202320010942.2

(22) 申请日 2023.01.04

(73) 专利权人 中交二公局第七工程有限公司
地址 530000 广西壮族自治区南宁市邕宁区蒲津路229号原县交通局办公楼3楼56号

(72) 发明人 张根合 李永辉 蔡力 李涛涛
赵伟龙

(74) 专利代理机构 广西精诚泽信专利代理事务所(普通合伙) 45138
专利代理师 邓云书

(51) Int. Cl.

G01D 11/00 (2006.01)

G01D 11/30 (2006.01)

G01D 21/02 (2006.01)

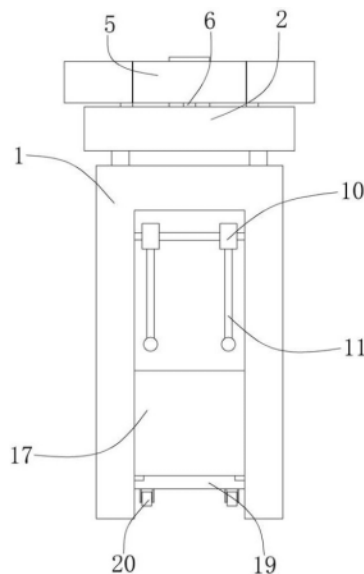
权利要求书1页 说明书3页 附图4页

(54) 实用新型名称

一种城镇老旧社区建筑结构检测设备

(57) 摘要

本实用新型公开了一种城镇老旧社区建筑结构检测设备,包括基座,所述基座的上表面连接有顶板,所述顶板的上表面中间位置轴连接有凸块,所述凸块的外表面等角度连接有放置座,所述放置座的内部设置有固定机构,所述基座的左右两端表面均开设有第二凹槽,所述第二凹槽的内部设置有定位机构。本实用新型通过设置有一系列的结构,便于对老旧社区进行各个项目的检测,同时该装置也便于进行固定。



1. 一种城镇老旧小区建筑结构检测设备,包括基座(1),其特征在于:所述基座(1)的上表面连接有顶板(2),所述顶板(2)的上表面中间位置轴连接有凸块(4),所述凸块(4)的外表面等角度连接有放置座(5),所述放置座(5)的内部设置有固定机构,所述基座(1)的左右两端表面均开设有第二凹槽(12),所述第二凹槽(12)的内部设置有定位机构。

2. 根据权利要求1所述的一种城镇老旧小区建筑结构检测设备,其特征在于:所述顶板(2)的上表面开设有第一凹槽(3),所述第一凹槽(3)呈环状结构,所述第一凹槽(3)的内部卡合有插块(6),所述插块(6)的顶端与放置座(5)相连接。

3. 根据权利要求1所述的一种城镇老旧小区建筑结构检测设备,其特征在于:所述凸块(4)的内部穿插有连接杆(9),所述连接杆(9)的外表面设置有螺纹结构,且连接杆(9)的另一端与放置座(5)相连接。

4. 根据权利要求1所述的一种城镇老旧小区建筑结构检测设备,其特征在于:所述固定机构包括弹簧(7)和固定板(8),所述弹簧(7)在放置座(5)的左右两端内壁均有连接,所述弹簧(7)的另一端连接有固定板(8)。

5. 根据权利要求1所述的一种城镇老旧小区建筑结构检测设备,其特征在于:所述定位机构包括丝杆(13)、限位杆(14)、连接板(15)和固定杆(16),所述丝杆(13)和限位杆(14)分别连接在第二凹槽(12)的前后两侧,所述丝杆(13)和限位杆(14)的外表面共同连接有连接板(15),所述连接板(15)的下表面连接有固定杆(16)。

6. 根据权利要求1所述的一种城镇老旧小区建筑结构检测设备,其特征在于:所述基座(1)的内部连接有转动杆(10),所述转动杆(10)的外表面连接有气体传感器(11)。

7. 根据权利要求6所述的一种城镇老旧小区建筑结构检测设备,其特征在于:所述气体传感器(11)的下方设置有底座(17),所述底座(17)的内部连接有电动伸缩杆(18),所述电动伸缩杆(18)的底端连接有连接块(19),所述连接块(19)的下表面连接有滚轮(20)。

一种城镇老旧小区建筑结构检测设备

技术领域

[0001] 本实用新型涉及建筑检测技术领域,具体为一种城镇老旧小区建筑结构检测设备。

背景技术

[0002] 由于目前城镇的建筑工程量较小,部分社区的使用时间逐渐增加,也就导致其变成了老旧小区,老旧小区其面临的最主要问题就是其建筑结构是否还复合建筑安全标准,因此就需要使用建筑结构检测设备对其进行检测。

[0003] 在对老旧小区进行建筑结构检测时,一般需要使用到水准仪、测距仪和经纬仪对建筑的高差、角度和水平度等进行检测,从而检查其结构是否符合建筑安全标准,但是由于需要检测的项目众多,在检测时就需要依次选用不同的仪器进行使用,导致操作起来十分的麻烦,同时在进行建筑结构检测时,也难以对检测设备进行稳定的固定。

发明内容

[0004] 本实用新型的目的在于提供一种城镇老旧小区建筑结构检测设备,以解决上述背景技术中提出的问题。

[0005] 为实现上述目的,本实用新型提供如下技术方案:一种城镇老旧小区建筑结构检测设备,包括基座,所述基座的上表面连接有顶板,所述顶板的上表面中间位置轴连接有凸块,所述凸块的外表面等角度连接有放置座,所述放置座的内部设置有固定机构,所述基座的左右两端表面均开设有第二凹槽,所述第二凹槽的内部设置有定位机构。

[0006] 优选的,所述顶板的上表面开设有第一凹槽,所述第一凹槽呈环状结构,所述第一凹槽的内部卡合有插块,所述插块的顶端与放置座相连接。

[0007] 优选的,所述凸块的内部穿插有连接杆,所述连接杆的外表面设置有螺纹结构,且连接杆的另一端与放置座相连接。

[0008] 优选的,所述固定机构包括弹簧和固定板,所述弹簧在放置座的左右两端内壁均有连接,所述弹簧的另一端连接有固定板。

[0009] 优选的,所述定位机构包括丝杆、限位杆、连接板和固定杆,所述丝杆和限位杆分别连接在第二凹槽的前后两侧,所述丝杆和限位杆的外表面共同连接有连接板,所述连接板的下表面连接有固定杆。

[0010] 优选的,所述基座的内部连接有转动杆,所述转动杆的外表面连接有气体传感器。

[0011] 优选的,所述气体传感器的下方设置有底座,所述底座的内部连接有电动伸缩杆,所述电动伸缩杆的底端连接有连接块,所述连接块的下表面连接有滚轮。

[0012] 与现有技术相比,本实用新型的有益效果是:

[0013] 1、本城镇老旧小区建筑结构检测设备,通过设置多个放置座,这样可以在该装置上放置各个建筑结构检测用的元器件,随后通过转动放置座,使得不同的元器件处于装置的前端位置进行使用,操作方便。

[0014] 2、本城镇老旧社区建筑结构检测设备,通过设置定位机构,定位机构一开始收纳在第二凹槽的内部进行收纳,从而节省占用空间,在需要使用时通过丝杆的转动控制固定杆下降插入地面,即可将该装置稳定的固定。

附图说明

[0015] 图1为本实用新型的正视结构示意图;

[0016] 图2为本实用新型的顶板俯视结构示意图;

[0017] 图3为本实用新型的基座侧视结构示意图;

[0018] 图4为本实用新型的底座正视剖视结构示意图。

[0019] 图中:1、基座;2、顶板;3、第一凹槽;4、凸块;5、放置座;6、插块;7、弹簧;8、固定板;9、连接杆;10、转动杆;11、气体传感器;12、第二凹槽;13、丝杆;14、限位杆;15、连接板;16、固定杆;17、底座;18、电动伸缩杆;19、连接块;20、滚轮。

具体实施方式

[0020] 下面将结合本实用新型实施例中的附图,对本实用新型实施例中的技术方案进行清楚、完整地描述,显然,所描述的实施例仅仅是本实用新型一部分实施例,而不是全部的实施例。基于本实用新型中的实施例,本领域普通技术人员在没有做出创造性劳动前提下所获得的所有其他实施例,都属于本实用新型保护的范围。

[0021] 在本实用新型的描述中,需要说明的是,术语“上”、“下”、“内”、“外”“前端”、“后端”、“两端”、“一端”、“另一端”等指示的方位或位置关系为基于附图所示的方位或位置关系,仅是为了便于描述本实用新型和简化描述,而不是指示或暗示所指的装置或元件必须具有特定的方位、以特定的方位构造和操作,因此不能理解为对本实用新型的限制。此外,术语“第一”、“第二”仅用于描述目的,而不能理解为指示或暗示相对重要性。

[0022] 在本实用新型的描述中,需要说明的是,除非另有明确的规定和限定,术语“安装”、“设置有”、“连接”等,应做广义理解,例如“连接”,可以是固定连接,也可以是可拆卸连接,或一体地连接;可以是机械连接,也可以是电连接;可以是直接相连,也可以通过中间媒介间接相连,可以是两个元件内部的连通。对于本领域的普通技术人员而言,可以根据具体情况理解上述术语在本实用新型中的具体含义。

[0023] 实施例1

[0024] 如图1、图2和图3所示,本实施例城镇老旧社区建筑结构检测设备,包括基座1,基座1的上表面连接有顶板2,顶板2的上表面中间位置轴连接有凸块4,凸块4可以在顶板2上进行转动,凸块4的外表面等角度连接有放置座5,放置座5设置多个,其内部用于放置建筑结构测量所使用的各个元器件,随后通过转动凸块4使得放置座5转动,进而选择不同的元器件进行使用,放置座5的内部设置有固定机构,通过固定机构可以将放置在放置座5上的元器件进行稳定的固定,基座1的左右两端表面均开设有第二凹槽12,第二凹槽12的内部设置有定位机构,通过设置定位机构,可以在该选择好测量地垫后将该装置稳定的固定在地面上。

[0025] 具体的,顶板2的上表面开设有第一凹槽3,第一凹槽3呈环状结构,第一凹槽3的内部卡合有插块6,插块6的顶端与放置座5相连接,通过插块6与第一凹槽3的卡合,使得放置

座5在转动时保持稳定,不会出现偏移。

[0026] 进一步的,凸块4的内部穿插有连接杆9,连接杆9的外表面设置有螺纹结构,且连接杆9的另一端与放置座5相连接,通过连接杆9与放置座5的连接,方便对放置座5进行拆装。

[0027] 进一步的,固定机构包括弹簧7和固定板8,弹簧7在放置座5的左右两端内壁均有连接,弹簧7的另一端连接有固定板8,在将建筑结构测量的元器件放置在放置座5内部时,其表面挤压固定板8使得弹簧7被压缩,在弹簧7的作用下固定板8将会对元器件进行稳定的固定。

[0028] 进一步的,定位机构包括丝杆13、限位杆14、连接板15和固定杆16,丝杆13和限位杆14分别连接在第二凹槽12的前后两侧,丝杆13和限位杆14的外表面共同连接有连接板15,连接板15的下表面连接有固定杆16,通过转动丝杆13使得连接板15带动固定杆16下降,从而使得固定杆16插入到地面中,以使得该装置稳定的固定。

[0029] 进一步的,基座1的内部连接有转动杆10,转动杆10的外表面连接有气体传感器11,气体传感器11为市面上常见产品,其型号根据实际需要进行选用,通过转动转动杆10使得气体传感器11从基座1的内部转动出来,随后使用紧固螺栓将转动杆10固定,可以对周边环境进行检测。

[0030] 本实施例的使用方法为:首先将建筑结构检测所使用的各个元器件放置在放置座5中,此时固定板8被加油使得弹簧7被压缩,在弹簧7的作用下固定板8将会对元器件进行稳定的固定,接着通过转动丝杆13使得连接板15带动固定杆16下降,从而使得固定杆16插入到地面中,以使得该装置稳定的固定,此时即可通过转动凸块4使得放置座5转动以选择不同的元器件进行检测使用。

[0031] 实施例2

[0032] 本实施例城镇老旧小区建筑结构检测设备的结构与实施例1城镇老旧小区建筑结构检测设备的结构基本相同,其不同之处在于:气体传感器11的下方设置有底座17,底座17的内部连接有电动伸缩杆18,电动伸缩杆18的底端连接有连接块19,连接块19的下表面连接有滚轮20,通过滚轮20方便推动该装置移动(参见图4)。

[0033] 本实施例的使用方法为:当需要移动该装置时,启动电动伸缩杆18下降,使得连接块19下降带动滚轮20接触地面,此时即可通过滚轮20来便捷的推动该装置移动。

[0034] 最后应说明的是:以上所述仅为本实用新型的优选实施例而已,并不用于限制本实用新型,尽管参照前述实施例对本实用新型进行了详细的说明,对于本领域的技术人员来说,其依然可以对前述各实施例所记载的技术方案进行修改,或者对其中部分技术特征进行等同替换。凡在本实用新型的精神和原则之内,所作的任何修改、等同替换、改进等,均应包含在本实用新型的保护范围之内。

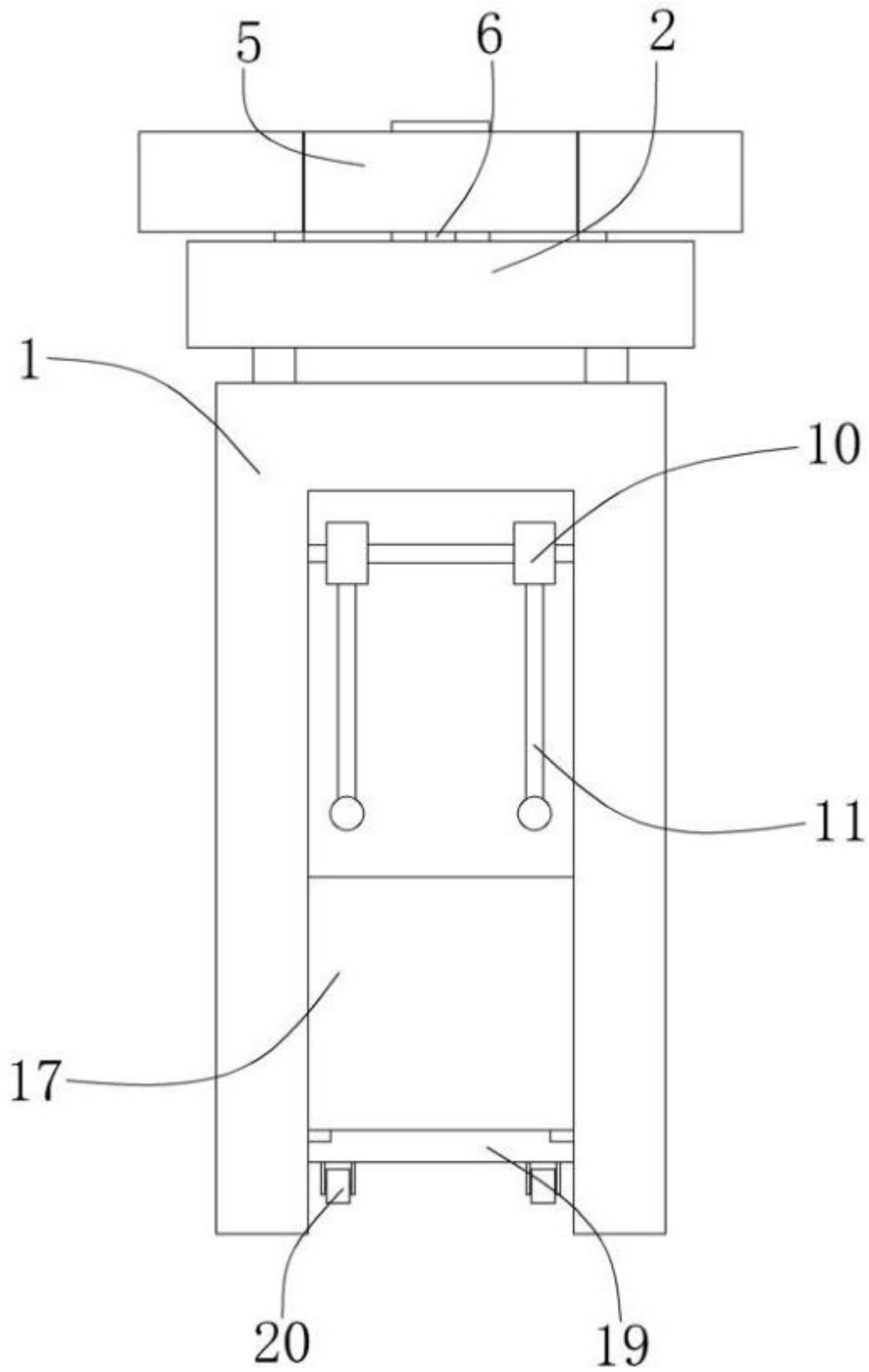


图1

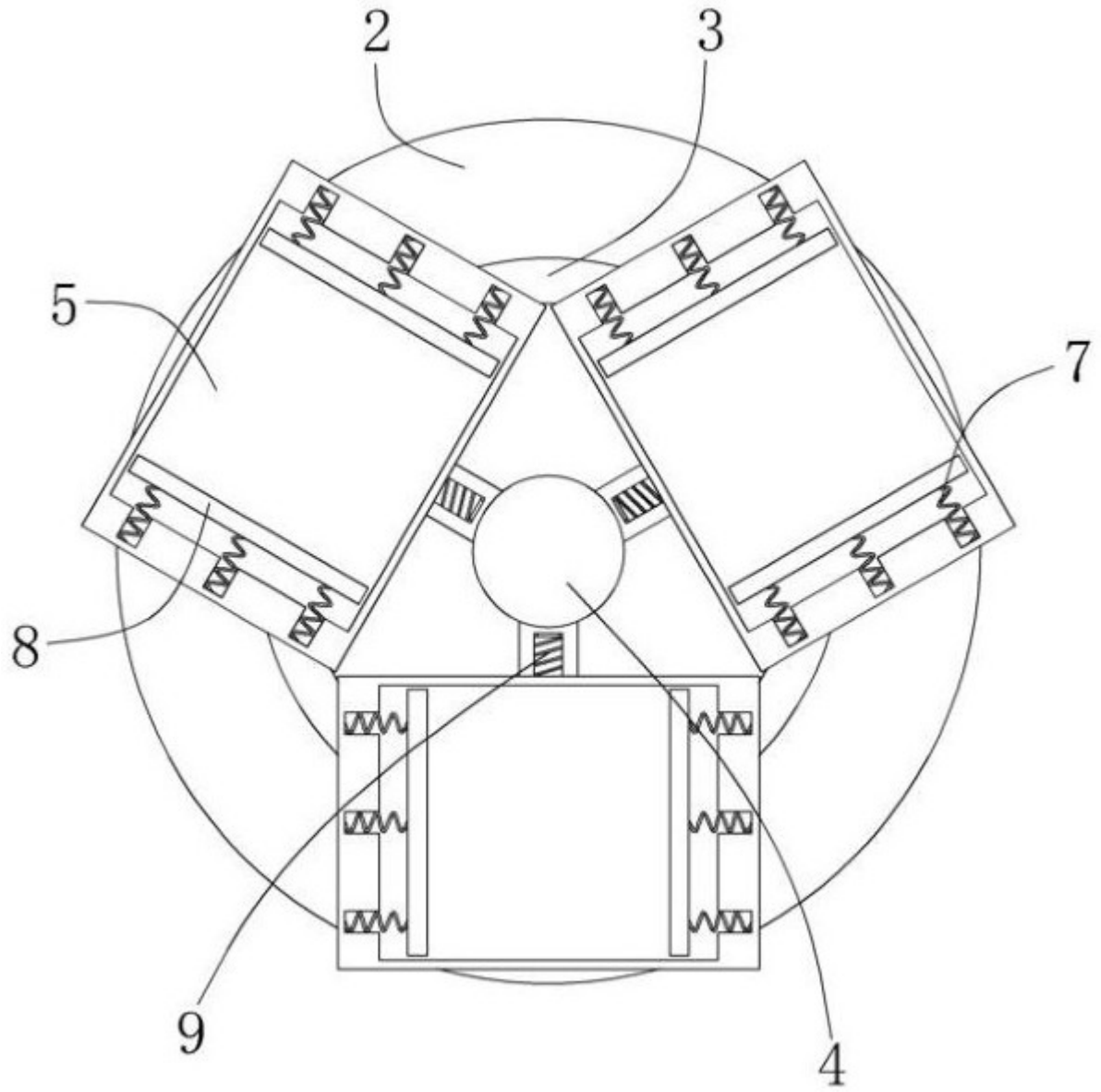


图2

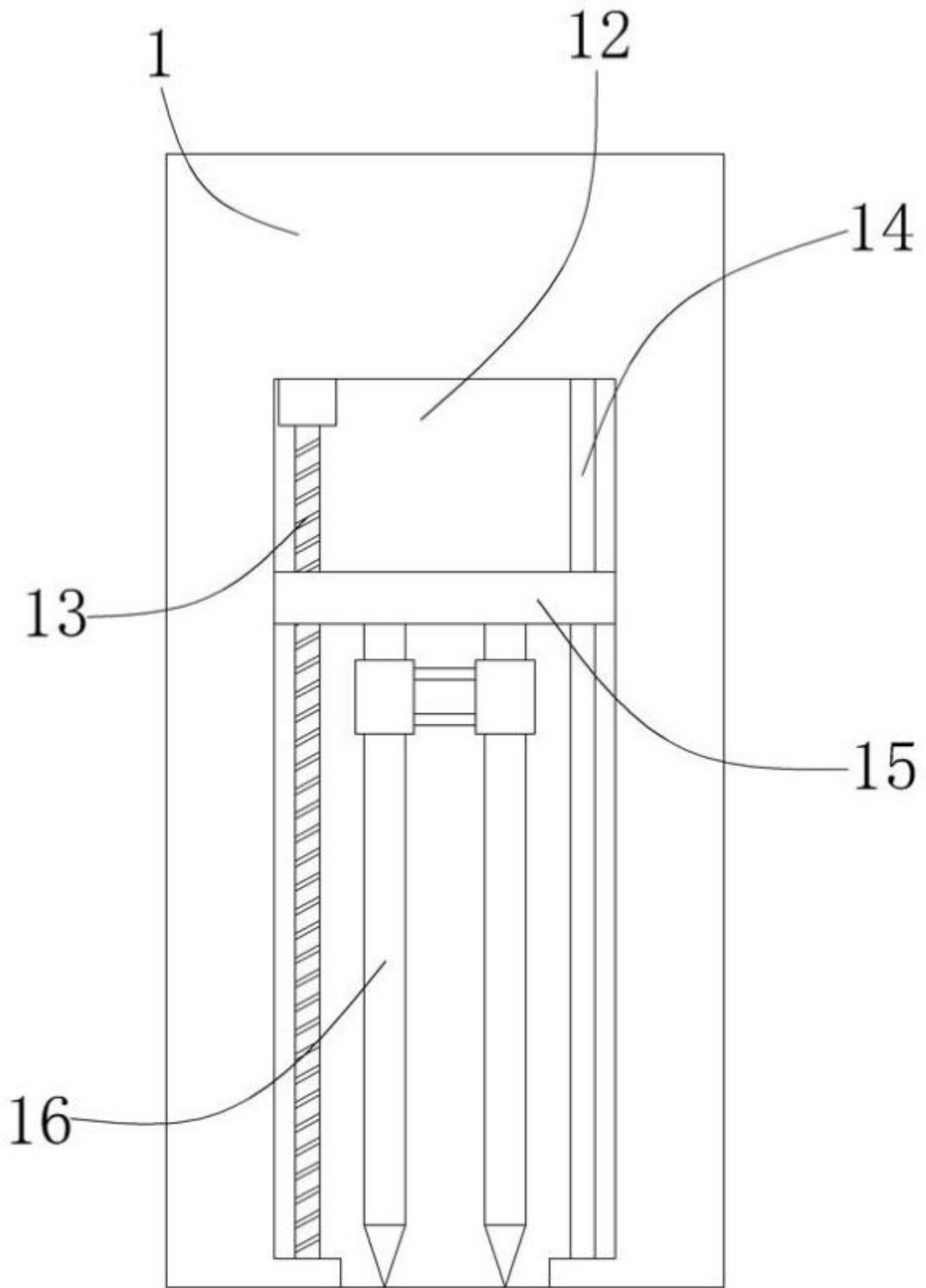


图3

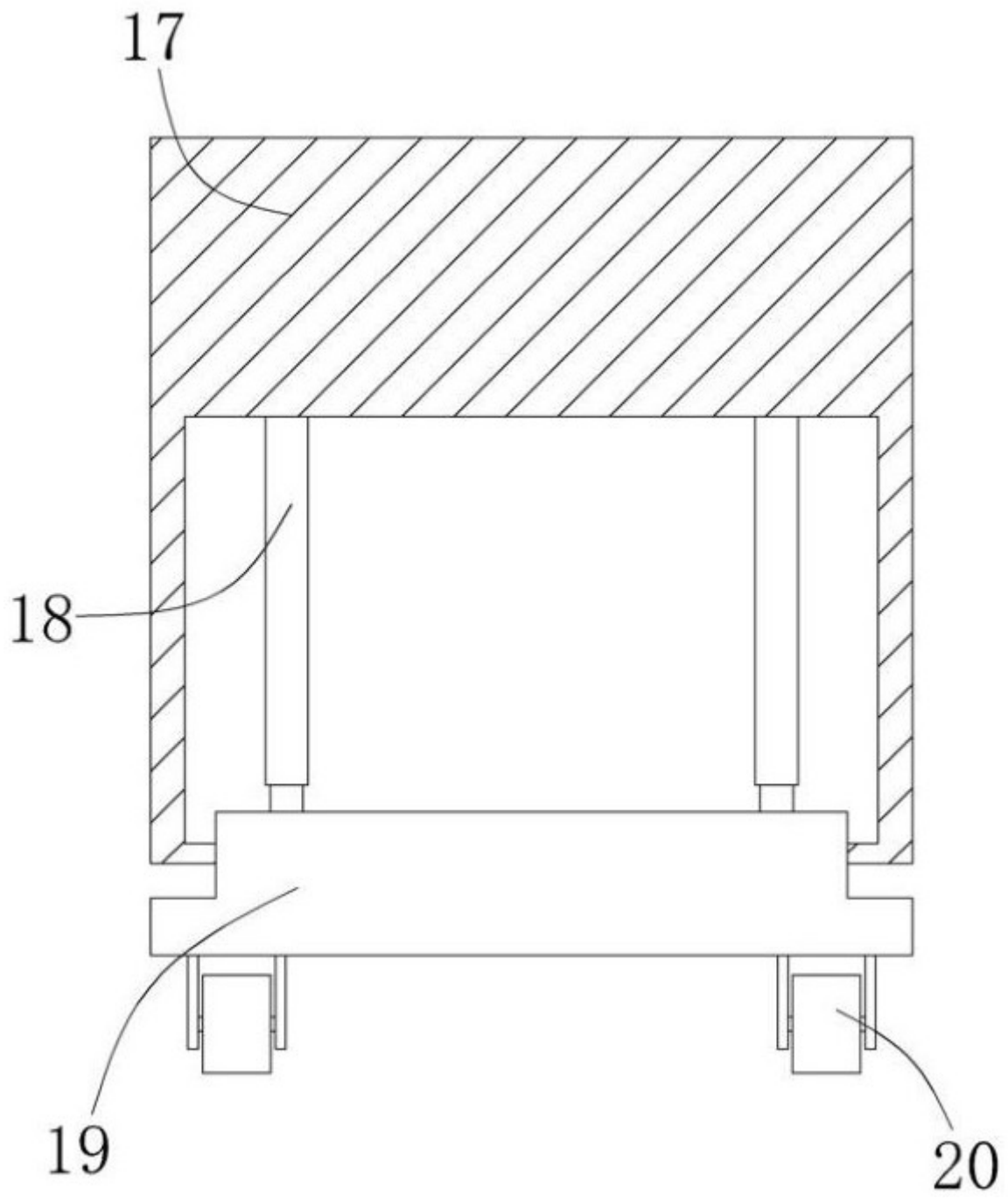


图4