

(12) 发明专利申请

(10) 申请公布号 CN 102305653 A

(43) 申请公布日 2012. 01. 04

(21) 申请号 201110130557. 3

(22) 申请日 2011. 05. 19

(71) 申请人 江苏红光仪表厂有限公司

地址 211600 江苏省淮安市金湖县经济开发
区金湖西路 161 号

申请人 常州大学

(72) 发明人 王洪元 王天成 刘仁广 陈云

龙霄 万军

(74) 专利代理机构 淮安市科翔专利商标事务所

32110

代理人 韩晓斌

(51) Int. Cl.

G01F 23/18 (2006. 01)

G01K 7/18 (2006. 01)

G08C 17/02 (2006. 01)

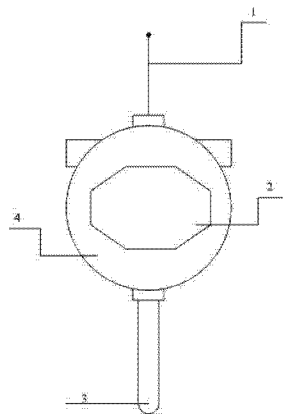
权利要求书 2 页 说明书 3 页 附图 4 页

(54) 发明名称

无线工业液位变送器

(57) 摘要

本发明公开了无线工业液位变送器, 该液位变送器包括三通外壳、WIAPA-M1800 无线适配器、主控制器电路板、显示器、3. 3V 电源、WIA 网关, 在外壳的两个较大开口处安装显示器和连接电源, 在外壳内部安装 WIAPA-M1800 无线适配器和主控制器电路板, 在外壳较小开口处安装无线天线, 压力传感器直接连接到主控制器电路板, 显示器通过插针连接至主控制器电路板。本发明利用同一压敏芯片, 既测静压又测温度, 变送器基于智能无线网络 WIA 技术体系, 主要面向设备间信息的无线通信, 特别适合在恶劣的工业现场环境使用, 具有很强的抗干扰能力、超低功耗、实时通信等技术特征。



1. 无线工业液位变送器,其特征在于:该液位变送器包括三通外壳、WIAPA-M1800 无线适配器、主控制器电路板、显示器、3.3V 电源、WIA 网关,在外壳的两个较大开口处安装显示器和连接电源,在外壳内部安装 WIAPA-M1800 无线适配器和主控制器电路板,在外壳较小开口处安装无线天线,压力传感器直接连接到主控制器电路板,显示器通过插针连接至主控制器电路板;其中,具体电路连接如下:

电源:3.3V 锂电池供电,主控制器电路板中使用 3.3V 转 3V 可控开关芯片对模拟部分和数字部分提供所需的电源;

16 位 A/D:选用美国德州电气公司的 ADS1110 芯片,采用 I2C 形式的接口,由于内置 1—8 增益的低噪声可编程仪表放大器,可对来放大电路的电压信号进行放大处理并采样转化为数字信号;

MCU:选对 A/D 输出的数字信号进行处理,计算出温度,通过无线模块与远程 PC 通信,接收热电阻计算参数表,将采集到的结果上传 PC 以及其他实时通信,通过对工作模式的切换进行能耗控制;

恒压电路:选用的扩散硅压力传感器是恒流供电型的,供电电流为 1.5mA,恒流电源采用美国国家半导体公

司生产的三端可调恒流源 LM334,具有 1~40V 宽的动态电压范围,恒流源的建立只需一只外接电阻,是无需独立电源供电的真正悬浮恒流源;由于 LM334 的输出电流具有与绝对温度成正比的敏感特性,只有在温度恒定时电流才恒定,因此需要进行补偿,只要在基本电路中再增加一只电阻和一只二极管,就可以构成抵消 LM334 温度漂移的零温度系数恒流源;

信号调理电路:对扩散硅采集的信号进行放大、滤波;

EEPROM 存储器:由于不同的热电阻在计算时对应不同的计算参数,故使用 64K 的 EEPROM 存储各种常用热电阻的计算参数;

显示器:显示传感器探头所在环境下的压力,测量精度 0.01°C;

无线通信:采集的数据通过串口发送到 WIAPA-M1800 无线通信模块,再接入 WIAPA-GW1498 无线网关,在远程 PC 上对数据进行显示,同时在系统初次使用时由 PC 将对应于每个传感器探头的分度表经该无线模块传送至 MCU,保存在外部存储器中。

2. 根据权利要求 1 所述的无线工业液位变送器,其特征在于硬件连接与工作方式如下:

电源:3.3V 锂电池供电,主控制器电路板中使用 3.3V 转 3V 可控开关芯片对模拟部分和数字部分提供所需的电源,3.3V 电源由 C3、C14、C15、C16、C20、C21、C22、C24 滤波,3V 电源由 C1、C9、C10、C18 滤波;

16 位 A/D:选用美国德州电气公司的 ADS1110 芯片,采用 I2C 形式的接口,ADS1110 的 1 脚与第二运算放大器 OP2 的输出端连接,ADS1110 的 3 脚、4 脚与上拉电阻 R37、R38 的一端相连,R7、R8 的另一端以及 ADS1110 的 5 脚与 +3.3V 电源连接,DS1110 的 2 脚和 6 脚接地;

MCU:选用美国德州电气公司的 MSP430F149 芯片;

晶振选用 3.6264MHz,程序下载使用标准 JTAG 接口,XT2IN、XT2OUT 与晶振连接,之间连接电阻 R17,经过 C11、C12 到地,MCU 的 54、55、56、57 脚分别与双排座 JP2 的 1、3、5、7 脚相连,MCU 的 12 和 22 脚分别与 JP2 的 2 脚和 6 脚相连,MCU 的 58 脚与 JP2 的 11 脚相连;

压力传感器 :R1、R2、R3、R4、R5 和扩散硅组成传感器电路,扩散硅的 1 脚连接 -OUT 和 R1 的一端, R1 的另一端连接扩散硅的 2 脚、R2 的一端, R5 的一端和 +IN, R2 的另一端连接扩散硅的 3 脚、+OUT, R5 的另一端连接 R3 的一端、R4 的一端、-IN, R3 的另一端连接扩散硅的 3 脚, R4 的另一端连接扩散硅的 5 脚;

信号调理电路 :压力传感器一端即电桥的一个平衡点与电阻 R45 的一端连接, R45 的另一端分别与运算放大器 OP 的同相输入端和放大电阻 R47 连接, OP 的反相输入端分别与电阻 R46 的一端、A/D 的负输入端连接, R46 的另一端电桥的另一个平衡点连接, R47 的另一端分别与滤波电容 C42 的一端、运算放大器 OP 的输出端、滤波电阻 R40 连接, R40 的另一端与 A/D 的正输入端连接, 滤波电容 C42 的另一端、运算放大器的负电源端接地, 运算放大器的正电源端与 +3.3V 电源连接;

EEPROM 存储器 :选用 MicroChip 公司的 24LC64 芯片, 采用 I2C 接口, 由 3.3V 电源供电, 5、6 号管脚通过 R20、R21 上拉电阻与 MCU 的 P4.5、P4.6 口相连, C25 用于滤波, 1、2、3、4 号脚接地用于指示物理地址;

显示器 :选用 SPI 总线结构的 48 管脚 HT1621B 驱动液晶屏幕, 其中 SEG0 ~ SEG23 和 COM0 ~ COM3 共 24 个管脚与液晶玻璃连接, DATA 管脚接上拉电阻 R52 的一端再与 MCU 的 P5.1 口连接, CS 管脚接上拉电阻 R53 的一端再与 MCU 的 P1.5 口连接, WR 管脚接上拉电阻 R54 的一端再与 MCU 的 P1.6 口连接, RD 管脚接上拉电阻 R55 的一端再与 MCU 的 P1.7 口连接, 上拉电阻 R52、R53、R54、R55 的另一端与 VDD 连接, VDD 与 VLCD 管脚之间连接 R51 可变电阻, VDD 与 VSS 分别于主控制器电路板上的 3.3V 电源和地线连接, 其余管脚悬空;

无线通信 :MCU 的 P3.4、P3.5 口与 WIAPA-M1800 无线通信模块的串口接口相连。

无线工业液位变送器

技术领域

[0001] 本发明涉及液位变送器,具体涉及一种无线工业液位变送器。

背景技术

[0002] 液位有浮子式、压力式、电容式、激光式、超声波式等测量方法。按测量液位的感应元件与被测液体是否接触,液位仪表可以分为接触型和非接触型两大类。接触型液位测量方法主要有:人工检尺法,浮子测量装置、伺服式液位计、电容式液位计以及磁致伸缩液位计等。它们的共同点是测量的感应元件与被测液体接触,即都存在着与被测液体相接触的测量部件且多数带有可动部件。因此存在一定的磨损且容易被液体玷污或粘住,尤其是杆式结构装置,还需有较大的安装空间,不方便安装和检修。非接触型液位测量主要有超声波液位计、微波雷达液位计、射线液位计以及激光液位计等顾名思义,这类测量仪表的共同特点是测量的感应元件与被测液体不接触。因此测量部件不受被测介质影响,也不影响被测介质,因而其适用范围较为广泛,可用于接触型测量仪表不能使用的特殊场合,如粘度高、腐蚀性强、污染性严重、易结晶的介质。

[0003] 基于江、河、湖、海、坝区、油库等现场多传感器计算机测控系统的发展,现有的传统液位变送器已不能满足要求,而集信息采集、信息处理和数字通信功能于一体,能自主管理,具有智能化特性的液位变送器为生产发展所需求。

发明内容

[0004] 本发明的目的在于:提供一种无线工业液位变送器,在满足工业测量范围和精度要求的基础上实现低功耗,是可根据不同型号传感器实时调整参数的无线液位采集仪表,该仪表根据扩散硅式压力传感器的测量原理,结合非线性温度补偿电路以及高精度模数转换器件,通过 WIA 网络从远程上位机下载扩散硅相应的计算系数准确计算出压力数据,并将数据实时上传,同时利用微控制器自身的功耗控制特性以及外围模拟开关电路,使整个仪表有较好的能耗表现。

[0005] 本发明的技术解决方案是:该液位变送器包括三通外壳、WIAPA-M1800 无线适配器、主控制器电路板、显示器、3.3V 电源、WIA 网关,在外壳的两个较大开口处安装显示器和连接电源,在外壳内部安装 WIAPA-M1800 无线适配器和主控制器电路板,在外壳较小开口处安装无线天线,压力传感器直接连接到主控制器电路板,显示器通过插针连接至主控制器电路板。

[0006] 其中, WIAPA-M1800 无线适配器与主控制器均使用 MSP430 型号单片机,二者之间通过串口进行通讯;显示器采用 128 段位的液晶玻璃材料,主控制器通过 HT1621 对其进行驱动。

[0007] 本发明的测量方法是:在工业设备的测量点处安装此仪表,在 WIA 网络覆盖范围内安装 WIA 网关,并通过 RS232 串口或以太网与上位机相连。

[0008] 工作时,上位机将压力传感器对应的计算参数通过 WIA 网络下载到仪表,铂热电

阻测量仪表所在的环境温度,由电路板的信号调理电路对传感器产生的电压信号进行差分信号采集、放大、去噪声处理,A/D将模拟电压信号转换为数字信号,主控制器将数字信号与下载的扩散硅计算参数得到准确的温度值,并将数据实时上传。

[0009] 本发明具有以下优点:

1、本发明体积小,重量轻,传感器可与变送器一体化,可视化好,实时性强,安装使用方便。

[0010] 2、模数转换芯片采用16位A/D,可以使分度号为Pt100热电阻的非线性校正采集精度在0.1级以上,数据处理控制器、通信控制器采用高性能超低功耗16位MSP430微处理器,结合电路板上的信号调理电路、稳压电路、抗干扰电路和开关电路,是整个仪表具有较低的功耗和较高的稳定性。

[0011] 3、本发明液位变送器利用同一压敏芯片,既测静压又测温度,压力、温度信号经A/D转换后输入单片机,经严格补偿校正运算后,通过无线的方式传送至接收端,变送器基于智能无线网络WIA技术体系,符合IEEE 802.15.4无线通信标准,主要面向设备间信息的无线通信,特别适合在恶劣的工业现场环境使用,具有很强的抗干扰能力、超低功耗、实时通信等技术特征。

[0012] 4、在传统投入式液位变送器的结构及性能基础上,结合智能传感器系统的理论,设计了一种投入式一体化数字智能液位变送器,它具有体积小、成本低、抗干扰能力强、性能稳定、智能化程度及可靠性高等特点,多个数字液位变送器可以组成数据采集网络,只需要通过一对屏蔽双绞线,上位机便能获得多个数字液位变送器的数据,并能对其进行设置,实用中获得了满意的效果。

[0013] 5、本应用涉及智能无线网络WIA技术基于短程无线通信IEEE 802.15.4标准,使用符合中国无委会规定的自由频带,解决恶劣环境下遍布的各种大型器械、金属管道等对无线信号的反射、散射造成的多径效应,以及马达、器械运转时产生电磁噪声对无线通信的干扰,提供能够满足应用需求的高可靠、实时无线通信服务。

附图说明

[0014] 图1为本发明的结构示意图。

[0015] 图2为图1的控制器及其外围电路原理图。

[0016] 图3为图1的压力数据采集及温度补偿电路原理图。

[0017] 图4为图1的无线通信及功耗控制接口图。

[0018] 图5为图1的数据处理电路原理图。

[0019] 图中:1、天线,2、液晶显示屏,3、液位传感器探头,4、外壳。

具体实施方式

[0020] 下面结合附图和实施例进一步说明本发明的技术解决方案,实施例不应理解为对技术解决方案的限制。

[0021] 如图1-5所示,该液位变送器包括三通外壳、WIAPA-M1800无线适配器、主控制器电路板、显示器、3.3V电源、WIA网关,在外壳的两个较大开口处安装显示器和连接电源,在外壳内部安装WIAPA-M1800无线适配器和主控制器电路板,在外壳较小开口处安装无线天

线,压力传感器直接连接到主控制器电路板,显示器通过插针连接至主控制器电路板;其中,具体电路连接如下:

电源:3.3V 锂电池供电,主控制器电路板中使用 3.3V 转 3V 可控开关芯片对模拟部分和数字部分提供所需的电源,3.3V 电源由 C3、C14、C15、C16、C20、C21、C22、C24 滤波,3V 电源由 C1、C9、C10、C18 滤波;

16 位 A/D:选用美国德州电气公司的 ADS1110 芯片,采用 I2C 形式的接口,ADS1110 的 1 脚与第二运算放大器 OP2 的输出端连接,ADS1110 的 3 脚、4 脚与上拉电阻 R37、R38 的一端相连,R7、R8 的另一端以及 ADS1110 的 5 脚与 +3.3V 电源连接,ADS1110 的 2 脚和 6 脚接地;

MCU:选用美国德州电气公司的 MSP430F149 芯片,晶振选用 3.6264MHz,程序下载使用标准 JTAG 接口,XT2IN、XT2OUT 与晶振连接,之间连接电阻 R17,经过 C11、C12 到地,MCU 的 54、55、56、57 脚分别与双排座 JP2 的 1、3、5、7 脚相连,MCU 的 12 和 22 脚分别与 JP2 的 2 脚和 6 脚相连,MCU 的 58 脚与 JP2 的 11 脚相连;

压力传感器:R42、R43、R44 和扩散硅组成传感器应变电桥,为了保证电桥输出电压信号的稳定性,电桥的输入电压通过 TL431 稳至 2.5V,从电桥获取的差分信号对热电偶输出信号进行温度补偿,电桥的一个桥臂采用可调电阻 R43,通过调节 R43 可以调整输入到运放的差分电压信号大小,通常用于调整零点;

信号调理电路:扩散硅的一端即电桥的一个平衡点与电阻 R45 的一端连接,R45 的另一端分别与运算放大器 OP 的同相输入端和放大电阻 R47 连接,OP 的反相输入端分别与电阻 R46 的一端、A/D 的负输入端连接。R46 的另一端电桥的另一个平衡点连接,R47 的另一端分别与滤波电容 C42 的一端、运算放大器 OP 的输出端、滤波电阻 R40 连接,R40 的另一端与 A/D 的正输入端连接,滤波电容 C42 的另一端、运算放大器的负电源端接地,运算放大器的正电源端与 +3.3V 电源连接;

EEPROM 存储器:选用 MicroChip 公司的 24LC64 芯片,采用 I2C 接口,由 3.3V 电源供电,5、6 号管脚通过 R20、R21 上拉电阻与 MCU 的 P4.5、P4.6 口相连,C25 用于滤波,1、2、3、4 号脚接地用于指示物理地址;

显示器:选用 SPI 总线结构的 48 管脚 HT1621B 驱动液晶屏幕,其中 SEG0 ~ SEG23 和 COM0 ~ COM3 共 24 个管脚与液晶玻璃连接,DATA 管脚接上拉电阻 R52 的一端再与 MCU 的 P5.1 口连接,CS 管脚接上拉电阻 R53 的一端再与 MCU 的 P1.5 口连接,WR 管脚接上拉电阻 R54 的一端再与 MCU 的 P1.6 口连接,RD 管脚接上拉电阻 R55 的一端再与 MCU 的 P1.7 口连接,上拉电阻 R52、R53、R54、R55 的另一端与 VDD 连接,VDD 与 VLCD 管脚之间连接 R51 可变电阻,VDD 与 VSS 分别于主控制器电路板上的 3.3V 电源和地线连接,其余管脚悬空;

无线通信:MCU 的 P3.4、P3.5 口与 WIAPA-M1800 无线通信模块的串口接口相连。

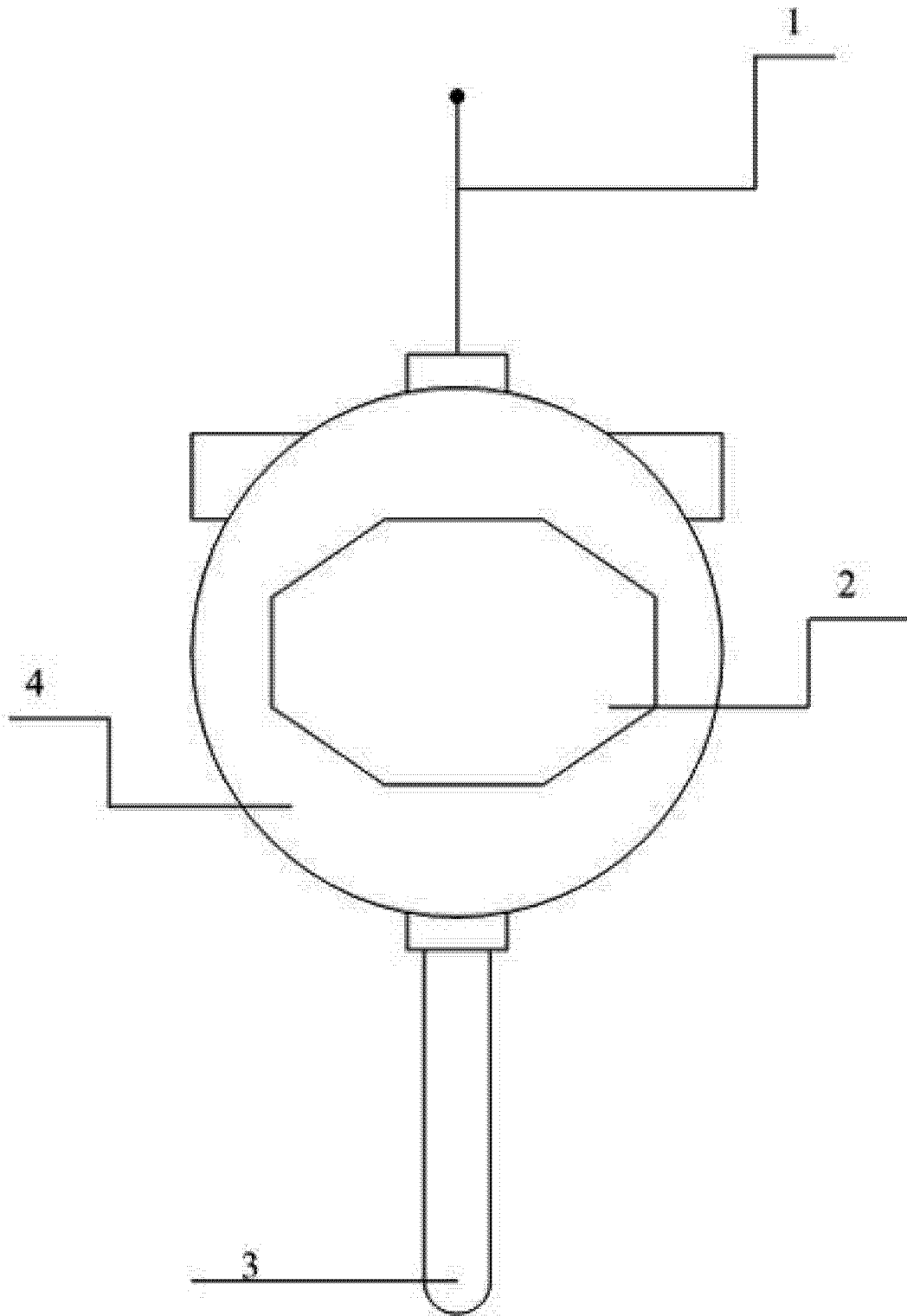


图 1

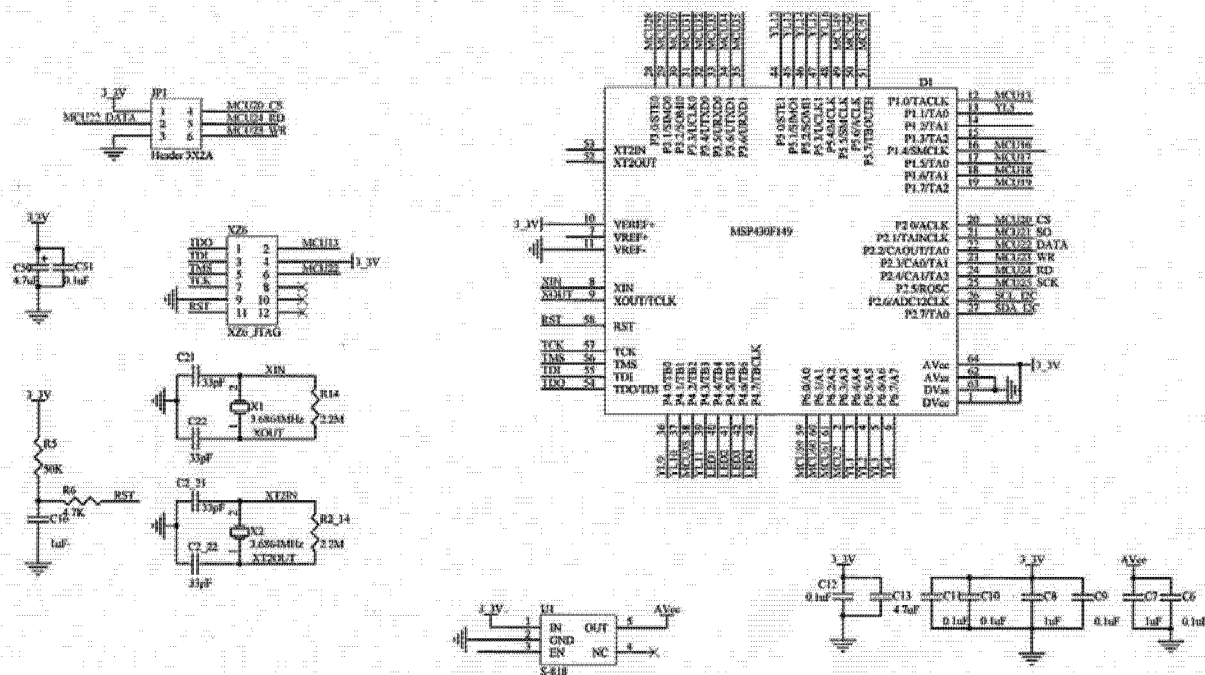


图 2

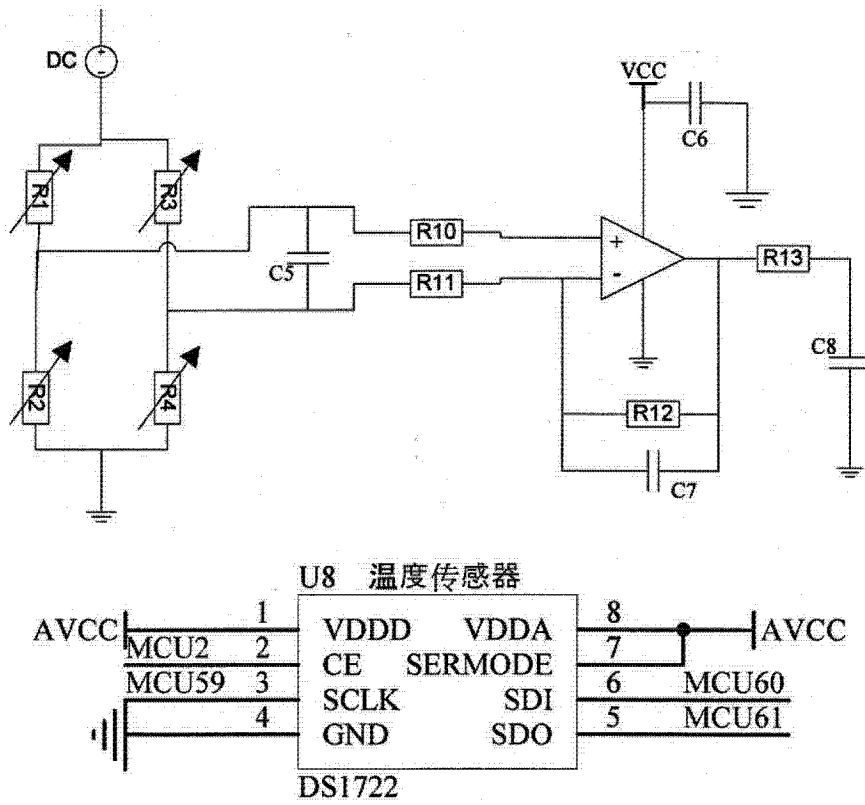


图 3

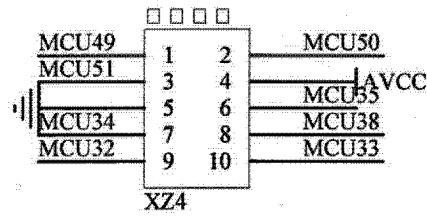
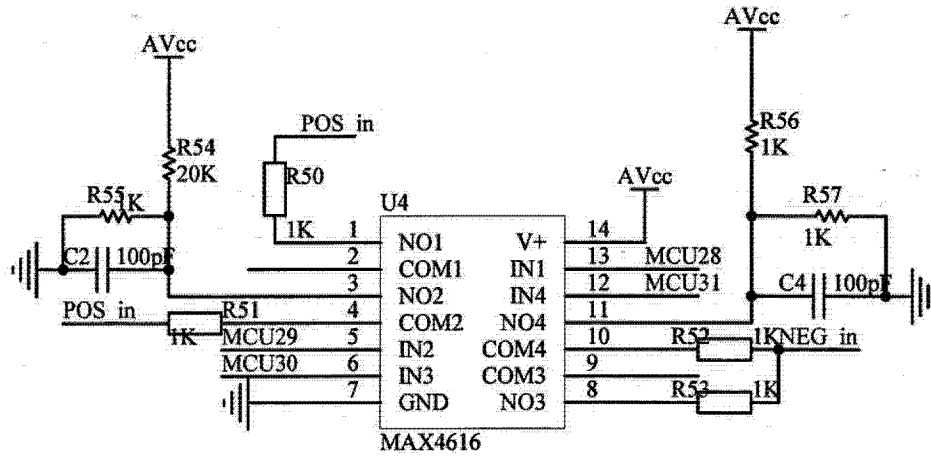


图 4

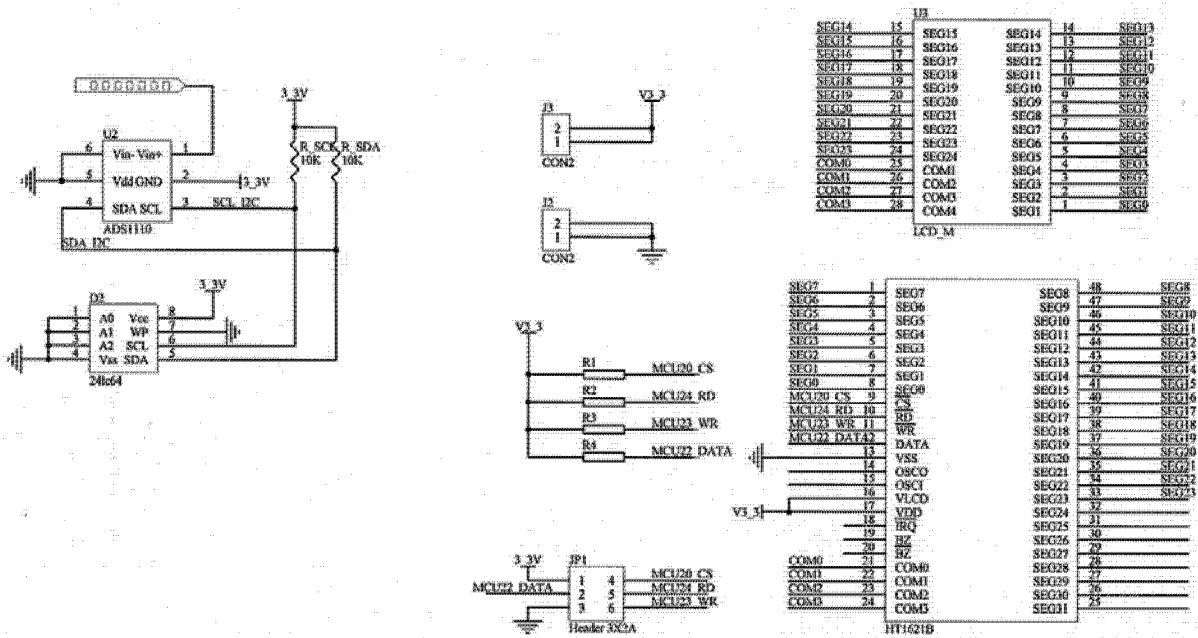


图 5