



(12) 发明专利

(10) 授权公告号 CN 101500642 B

(45) 授权公告日 2012. 09. 12

(21) 申请号 200680032617. 5

(51) Int. Cl.

(22) 申请日 2006. 07. 06

A61M 39/26 (2006. 01)

(30) 优先权数据

(56) 对比文件

60/696, 894 2005. 07. 06 US

US 2005/0087715 A1, 2005. 04. 28,

60/707, 319 2005. 08. 11 US

CN 1246073 A, 2000. 03. 01,

11/417, 604 2006. 05. 03 US

US 2004/0124389 A1, 2004. 07. 01,

WO 2006/062912 A1, 2006. 06. 15,

(85) PCT申请进入国家阶段日

审查员 孔祥云

2008. 03. 06

(86) PCT申请的申请数据

PCT/US2006/026124 2006. 07. 06

(87) PCT申请的公布数据

W02007/008511 EN 2007. 01. 18

(73) 专利权人 伊库医学有限公司

地址 美国加利福尼亚

(72) 发明人 托马斯·F·方古若

(74) 专利代理机构 中科专利商标代理有限责任

公司 11021

代理人 王新华

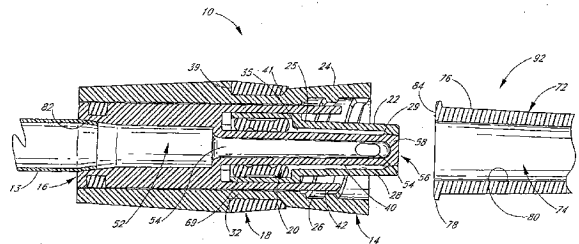
权利要求书 3 页 说明书 25 页 附图 44 页

(54) 发明名称

具有可封闭的 luer 接头的医用连接器

(57) 摘要

一种医用连接器 (10), 包括具有第一端和第二端的外壳, 所述第一端包括接头 luer 末端 (22)。该连接器进一步包括刚性阀部件 (16) 和保持部件 (18), 所述刚性阀部件具有第一开口端和第二封闭端, 所述保持部件构造成连接阀部件和外壳。所述外壳进一步包括位于其内的刚性导管, 所述刚性导管与外壳的第二端流体连通, 所述刚性导管适于接合阀部件的第一开口端。当阀部件在第一位置时, 所述外壳具有第一内部体积, 当所述阀部件在第二位置时, 所述外壳具有较小的第二内部体积。



1. 一种医用连接器,包括:

具有中心轴线和中空孔的外壳,所述外壳具有接头端和接口端,所述接头端具有接头 luer 末端;

刚性阀部件,所述刚性阀部件构造成至少部分延伸到所述接头 luer 末端的内部空间内,所述阀部件包括第一开口端、第二封闭端、内部通道、在所述阀部件的第二封闭端附近的至少一个开口,所述至少一个开口延伸通过所述阀部件并进入所述通道内;

刚性导管,与所述接口端和所述阀部件的第一开口端流体连通,所述刚性导管和阀部件的第一开口端沿中心轴线相对于彼此可移动使得所述阀部件的至少一部分与所述刚性导管重叠,因此当所述阀部件从第一位置移动到第二位置时,产生所述阀部件的第二封闭端与所述接口端之间的外壳的内部区域的体积变化,在第一位置时内部区域的体积大于在第二位置时内部区域的体积;和

偏压部件,所述偏压部件与所述阀部件连接。

2. 根据权利要求 1 中所述的医用连接器,其中所述刚性导管具有第一开口和第二开口,所述第一开口与所述接口端流体连通,所述第二开口与所述阀部件的所述第一开口端流体连通,且所述刚性导管的第二开口的横截面积小于所述阀部件的内部通道的横截面积。

3. 根据权利要求 1 中所述的医用连接器,进一步包括第二密封元件,所述第二密封元件适于在所述阀部件的第一开口端与所述刚性导管之间产生紧密配合。

4. 根据权利要求 1-3 中任一项所述的医用连接器,其中所述阀部件的第一开口端的至少一部分具有比所述刚性导管的横截面积大的横截面积。

5. 根据权利要求 1 中所述的医用连接器,进一步包括用于将所述阀部件从第一位置手动移位的致动器。

6. 根据权利要求 1 中所述的医用连接器,进一步包括第二密封元件,所述第二密封元件设置在所述外壳内并且适于防止外壳的接口端与外壳的接头端之间的流体连通。

7. 根据权利要求 6 中所述的医用连接器,其中所述第二密封元件进一步包括狭缝。

8. 根据权利要求 6 中所述的医用连接器,其中所述第二密封元件适于与所述刚性导管的一部分配合以便允许流体在外壳的接口端与外壳内部的具有变化的体积的部分之间流动。

9. 根据权利要求 1 中所述的医用连接器,进一步包括用于选择性阻止流体在所述接口端与所述阀部件的内部通道之间流动的装置。

10. 根据权利要求 9 中所述的医用连接器,其中所述用于选择性阻止流体流动的装置包括连接到所述阀部件的具有至少两个孔的腔室。

11. 根据权利要求 9 中所述的医用连接器,其中所述用于选择性阻止流体流动的装置包括提升阀,所述提升阀至少部分设置在所述接口端中的内部空间与所述阀部件的通道进口之间的狭窄通道内。

12. 根据权利要求 1 中所述的医用连接器,进一步包括设置在所述阀部件与所述刚性导管的重叠部分之间的密封元件。

13. 一种医用连接器,包括:

外壳,所述外壳具有接头端和接口端,所述接头端具有接头 luer 末端;

刚性阀部件,所述刚性阀部件构造成延伸到所述接头 luer 末端的内部空间内,所述阀部件包括第一开口端、第二封闭端、内部通道、在所述阀部件的侧面的至少一个开口,所述至少一个开口延伸通过所述阀部件并进入所述通道内;

刚性导管,与所述接口端和所述阀部件的第一开口端流体连通,所述刚性导管和阀部件的第一开口端相对于彼此可移动使得所述阀部件的至少一部分与所述刚性导管重叠,因此当所述阀部件从阻碍流体流经所述接头 luer 末端的第一位置移动到允许流体流经所述接头 luer 末端的第二位置时,产生所述阀部件的第二封闭端与所述接口端之间的外壳的内部区域内体积的变化,在第一位置时内部区域的体积大于在第二位置时内部区域的体积;

偏压部件,所述偏压部件构造成朝向第一位置偏压所述阀部件,所述偏压部件的至少一部分固定到所述外壳的外表面;和

设置在所述外壳内并且构造用于防止在外壳的接头 luer 末端的内部与所述阀部件的外部之间通过所述外壳的中空孔的流体连通的密封元件。

14. 根据权利要求 13 中所述的医用连接器,进一步包括连接到所述阀部件的至少一个支柱,所述支柱的至少一部分大体上平行于所述阀部件的中心轴线延伸。

15. 根据权利要求 13 中所述的医用连接器,进一步包括第二密封元件,所述第二密封元件适于在所述阀部件的第一开口端与所述刚性导管之间产生紧密配合。

16. 根据权利要求 13-15 中任一项所述的医用连接器,其中所述阀部件的第一开口端的至少一部分具有比所述刚性导管的横截面积大的横截面积。

17. 根据权利要求 13 中所述的医用连接器,进一步包括用于将所述阀部件从第一位置手动移位的致动器。

18. 根据权利要求 13 中所述的医用连接器,进一步包括第二密封元件,所述第二密封元件设置在所述外壳内并且适于防止所述外壳的接口端与所述外壳的接头端之间的流体连通。

19. 根据权利要求 18 中所述的医用连接器,其中所述第二密封元件进一步包括狭缝。

20. 根据权利要求 18 中所述的医用连接器,其中所述第二密封元件适于与所述刚性导管的一部分配合以便允许流体在外壳的接口端与外壳内部的具有变化的体积的部分之间流动。

21. 根据权利要求 13 中所述的医用连接器,进一步包括用于选择性阻止流体在所述接口端与所述阀部件的内部通道之间流动的装置。

22. 根据权利要求 21 中所述的医用连接器,其中所述用于选择性阻止流体流动的装置包括连接到所述阀部件的具有至少两个孔的腔室。

23. 根据权利要求 21 中所述的医用连接器,其中所述用于选择性阻止流体流动的装置包括提升阀,所述提升阀至少部分设置在所述接口端中的内部空间与所述阀部件的通道进口之间的狭窄通道内。

24. 根据权利要求 13 中所述的医用连接器,进一步包括设置在所述阀部件与所述刚性导管的重叠部分之间的密封元件。

25. 一种医用连接器,包括:

具有中心轴线的外壳,所述外壳具有接头端和接口端,所述接头端具有接头 luer 末

端；

刚性阀部件，所述阀部件构造成至少部分延伸到所述接头 luer 末端的内部空间内，所述阀部件包括第一开口端、第二封闭端、内部通道、和在所述阀部件的第二封闭端附近的至少一个开口，所述至少一个开口延伸通过所述阀部件并进入所述通道内；和

刚性导管，与所述接口端和所述阀部件的第一开口端流体连通，所述刚性导管和阀部件的第一开口端沿所述中心轴线相对于彼此可移动使得所述阀部件的第一开口端的至少一部分与所述刚性导管重叠，因此当所述阀部件从阻碍流体流经所述接头 luer 末端的第一位置移动到允许流体流经所述接头 luer 末端的第二位置时，产生在所述阀部件的第二封闭端与所述外壳的接口端之间的外壳的内部区域的体积变化，在第一位置时内部区域的体积大于在第二位置时内部区域的体积，

其中，所述刚性导管具有第一开口和第二开口，所述第一开口与所述接口端流体连通，所述第二开口与所述阀部件的所述第一开口端流体连通，且所述刚性导管的第二开口的横截面积小于所述阀部件的内部通道的横截面积。

26. 根据权利要求 25 中所述的医用连接器，进一步包括连接到所述阀部件的至少一个支柱，所述支柱的至少一部分大体上平行于所述阀部件的中心轴线延伸。

27. 根据权利要求 25 中所述的医用连接器，进一步包括密封元件，所述密封元件适于在所述阀部件的第一开口端与所述刚性导管之间产生紧密配合。

28. 根据权利要求 25 中所述的医用连接器，其中所述阀部件的第一开口端的至少一部分具有比所述刚性导管的横截面积大的横截面积。

29. 根据权利要求 25 中所述的医用连接器，进一步包括用于将所述阀部件从第一位置手动移位的致动器。

30. 根据权利要求 25 中所述的医用连接器，进一步包括密封元件，所述密封元件设置在所述外壳内并且适于防止外壳的接口端与外壳的接头端之间的流体连通。

31. 根据权利要求 30 中所述的医用连接器，其中所述密封元件进一步包括狭缝。

32. 根据权利要求 30 中所述的医用连接器，其中所述密封元件适于与所述刚性导管的一部分配合以便允许流体在外壳的接口端与外壳内部的具有变化的体积的部分之间流动。

33. 根据权利要求 25 中所述的医用连接器，进一步包括设置在所述阀部件与所述刚性导管的重叠部分之间的密封元件。

34. 根据权利要求 1 所述的医用连接器，进一步包括密封元件，所述密封元件设置在所述外壳内并且构造用于防止通过所述外壳的中空孔在外壳的接头 luer 末端的内部与所述阀部件的外部之间的流体连通。

具有可封闭的 luer 接头的医用连接器

[0001] 本申请涉及并基于 35U.S.C. § 119(e) 要求美国临时专利申请 No. 60/696894(2005 年 7 月 6 日提交)、美国临时专利申请 No. 60/707319(2005 年 8 月 11 日提交) 的权益,该两项美国临时专利申请通过引用在此全文并入。本申请也涉及并要求美国专利申请 No. 11/417604(2006 年 5 月 3 日提交) 的权益,该美国专利申请通过引用在此全文并入。

技术领域

[0002] 本发明一般涉及流体通过的医用连接器 (medical connector), 特别地, 涉及具有 luer 接头 (luer male) 的医用连接器。

背景技术

[0003] 连接器、阀和管的系统通常使用在医院中以及其它的医疗环境中以便于向患者输送流体或从患者接收流体。通常面临的挑战是当各种元件被接合以及脱离时保持这些系统无菌并且防止流体泄漏。

[0004] 为了保持防细菌、碎片、和流体泄漏, 接口连接器经常在其配合端设置有封闭件, 例如隔膜、柔性密封、或其它障碍物。当 luer 接头连接器与接口连接器接合时, 接口连接器的封闭件被临时打开, 刺穿或被移动以允许流体在两个连接器之间流动。接头连接器典型地使用针或 luer 来打开、刺穿或移动在接口连接器上的封闭件。

[0005] 在很多系统中, 只有接口连接器在接合时与外部环境自动隔离。Luer 接头连接器通常没有设置自动封闭机构。Luer 接头连接器有时使用另外的构件, 例如帽, 来阻止流体流动和防止细菌和碎片的进入。因为这种封闭机构不是自动的 (或根本就没有使用), luer 接头连接器有时会没有被密封, 这允许流体漏出。这还会增加在不卫生的条件下流体输送系统内部和外部的风险。另外, 在一些医疗应用中, 例如某些化疗治疗中, 连接器和管内的流体在释放时可能是有害的。

[0006] 而且, 在医院的繁忙环境以及其它医疗环境中, 护理人员必须经常用一只手快速操纵多个医疗器械, 这使得在 luer 接头帽与接头连接器分开时难以重新找到 luer 接头帽和将它们快速地连接。另外, luer 接头连接器经常使用在重力供给的流体源 (例如输液袋) 的下游。当连接器和管最初连接到这种流体源时, 它们通常是空的 (即充满空气) 并且需要在连接到患者身上之前利用流体进行流体排气操作。在流体排气过程中, 流体被允许从管的上游端朝向在下游端的 luer 接头连接器流动。当流体流过管时, 管内的空气通过在下游端的接头连接器排出到环境中。一旦流体本身到达接头连接器, 它也可以漏出。因为 luer 接头连接器不是在注液排气之后自动关闭, 所以 luer 接头连接器经常在接头连接器快速与接口连接器配合时漏出少量的流体。为此, 在注液排气操作的末尾, luer 接头通常放在槽上或垃圾箱上以接纳滴下的流体。

[0007] 因此存在对可封闭的 luer 接头连接器的需要, 该可封闭的 luer 接头连接器在与接口连接器接合时自动打开并且在与接口连接器脱离时自动关闭以最小化或消除在注液

排气中和其它操作中的流体滴落,并提高对流体输送系统防细菌和其它碎片的能力。

发明内容

[0008] 本发明披露了具有可封闭的 luer 接头的医用连接器的各种实施例。可以设想的是,在此披露的各种实施例的特征可被组合以形成另外的实施例。这些组合在本发明的保护范围内。

[0009] 在一个具体实施例中,luer 接头连接器具有主外壳,该外壳具有第一端和第二端。外壳的第二端包括 luer 接头和围绕 luer 接头的至少一部分的管套。该管套具有螺纹,螺纹布置在它的内壁上。具有流体通道的管状阀部件布置在外壳内。该阀部件在它的第二端具有末端。在靠近末端的区域内,一对流体孔位于阀部件的相对侧上。该末端构造成紧密地邻接 luer 接头的内壁,该内壁在或靠近 luer 接头的第二端。阀部件也具有一对支柱,该支柱指向第二端。该支柱轴向延伸通过外壳的一部分,且支柱的朝向第二端的端部位于 luer 接头与在外壳的第二端上的套管之间的空间内。医用管的一部分连接到连接器。管的一端通过粘附、焊接或其它手段连接到阀部件的第一端。回弹的弹性材料部件从外壳的外部的中间部分区域延伸到在外壳内的阀部件的第一端处或附近的区域。

[0010] 在大体上封闭的状态,回弹部件构造成将外壳和管状阀部件沿它们的轴线拉在一起。在此状态下,阀部件的末端被压入而与在 luer 接头的第二端的内壁的一部分紧密接触,且流体从医用管通过管状阀部件的流动被制止。一般流体不能通过在 luer 接头的第二端上的开口漏出,因为这种开口被阀部件的末端所堵塞。

[0011] 当施加力而使得阀部件与外壳分离时,回弹部件被拉伸且阀部件的末端在第一端的方向上从 luer 接头的第二端移位。该分离力可以手动施加,例如通过用两个手指抓紧外壳的外壁和用另外的两个手指抓紧粘附到阀部件的第一端上的管,然后在相反的方向上移动手指。分离力也可以由不同的手动动作自动施加。例如,将 luer 接头连接到另一医疗器械的接口端的动作可以自动分离阀部件与外壳。当接口连接器的前进端继续到达 luer 接头连接器的外壳的第二端上的螺纹时,接口连接器与阀部件的支柱接触并且将指向第一端的力施加到阀部件的支柱上。该力克服由回弹部件施加的指向第二端的偏压力而朝向第一端移动阀部件。在此打开的状态中,流体被允许流过相对的孔,围绕阀部件的末端流过,和通过在阀部件的末端与在 luer 接头的第二端的内壁之间的间隙流出连接器。在一些实施例中,随着接头连接器和接口连接器连接在一起,当阀部件接触流体导管(即,位于接口连接器内的针尖)时,阀部件在第一端的方向上自动前进。

[0012] 当分离力被移除时,例如,通过释放对外壳和管的手动抓持,或通过将接口连接器与外壳的第二端分离,弹回部件再次将外壳和阀部件连接在一起。这使得在阀部件的第二端上的末端紧密地邻接在内壁的在靠近 luer 接头的第二端的区域的一部分上,并且阻止流体流出阀。

[0013] 在此也披露了用于前述实施例的其它特征和构造,以及用于具有可封闭的 luer 接头的其它连接器的另外实施例。这些实施例一般包括用于当接头连接器与对应的接口连接器连接时(优选地自动)允许或阻止流体流过连接器上的 luer 接头的装置。

附图说明

[0014] 下面将参照以下附图描述本发明的特定实施例。所述附图仅仅用于说明目的,本发明不限于附图中图示的主题。

[0015] 图 1A 显示了 luer 接头连接器的实施例的透视图,所述 luer 接头连接器连接到管上,所述管构造成从悬挂的重力供给的输液袋接收流体。与从前的实物相比,在此附图和其它附图中,增加了所述连接器和连接的管的相对尺寸以便于观察某些细节。

[0016] 图 1B 显示了图 1A 中的连接器在拉伸的、大体上打开结构状态下的透视图。

[0017] 图 1C 显示了图 1A 中的连接器与示范性接口连接器连接的实施例的透视图,所述接口连接器连接到插入患者身体的管。

[0018] 图 2 显示了可封闭的 luer 接头连接器的一个实施例的透视图。

[0019] 图 3 显示了图 2 中的连接器的外壳部分的透视图。

[0020] 图 4A 显示了图 2 中的连接器的阀部件部分的透视图。

[0021] 图 4B 显示了图 2 中的连接器的阀部件部分的另一个实施例的透视图。

[0022] 图 4C 显示了图 4B 中的连接器的阀部件部分的实施例的横截面图。

[0023] 图 5 显示了图 2 中的连接器的弹性部件的透视图。

[0024] 图 6 显示了图 2 中的连接器的密封部分的透视图。与在其它图中显示的连接器的所述元件相比,所述密封部分的相对尺寸增加了以便于观察。

[0025] 图 7 显示了在部分组装结构状态下的、图 2 中的连接器的某些元件的透视图。图 5 中的外壳部分没有在图 7 中显示。

[0026] 图 8 显示了图 2 中的连接器的横截面图,所述接头邻近另一个医疗器械的接口部分。在此阶段,阻止流体通过图 2 中的连接器。

[0027] 图 9 显示了图 2 中的连接器与图 8 中的医疗器械接合的横截面图,其中流体流经所述接合的连接器。

[0028] 图 10 显示了图 2 中的连接器的横截面图,所述连接器邻近具有可封闭的 luer 接口连接器的另一个医疗器械。

[0029] 图 11 显示了图 10 中的连接器在连接之后的横截面图。其中流体流经所述接合的连接器。

[0030] 图 12 显示了图 2 中的连接器的透视图,所述连接器邻近具有接头 luer 末端 (male luer tip ;或 luer-tip 接头) 的注射器,在此阶段,阻止流体通过所述连接器。

[0031] 图 13 显示了图 12 中的元件在接合之后的透视图,在此阶段,仍然阻止流体通过所述连接器。

[0032] 图 14 显示了图 13 中的连接器和注射器的接头 luer 末端的横截面图。

[0033] 图 15 显示了可封闭的 luer 接头连接器的透视图,所述可封闭的 luer 接头连接器的第一端邻近具有接头 luer 末端的注射器定位和并且其第二端邻近具有 luer 接口连接部分的皮下注射器针头定位。

[0034] 图 16 显示了图 15 中的元件在接合状态的透视图,在此阶段,流体可以流经所述连接器。

[0035] 图 17 是图 16 中的所述连接器、注射器的接头 luer 末端、和皮下注射器针头的横截面图,在此阶段,流体可以流经所述连接器。

[0036] 图 18A 是可封闭的 luer 接头连接器的另一个实施例的透视图。

- [0037] 图 18B 是图 18A 中的连接器的横截面图。
- [0038] 图 18C 是图 18A 中的连接器的横截面图的细节。
- [0039] 图 19 是图 18A 中的连接器与具有接头 luer 末端的注射器相邻定位的透视图。
- [0040] 图 20 是图 19 中的元件在接合状态的透视图。
- [0041] 图 21 是与具有接头 luer 末端的注射器接合的可封闭的 luer 接头连接器的另一实施例的透视图。
- [0042] 图 22A 是可封闭的 luer 接头连接器的另一个实施例的横截面图。
- [0043] 图 22B 是图 22A 中的连接器的横截面图的细节。
- [0044] 图 23A 是具有管套的可封闭的 luer 接头连接器的另一实施例的侧视图。
- [0045] 图 23B 是图 23A 中的连接器的横截面图。
- [0046] 图 23C 是可封闭的 luer 接头连接器邻近可封闭的接口连接器的一个实施例的透视图,在此阶段,阻止流体流经所述接口连接器。
- [0047] 图 23D 是图 23C 中的元件在接合状态的透视图。
- [0048] 图 24A 是可封闭的 luer 接头连接器的另一个实施例的透视图。
- [0049] 图 24B 是图 18A 中的连接器的横截面图。
- [0050] 图 25A 是具有管套的可封闭的 luer 接头连接器的另一实施例的侧视图。
- [0051] 图 25B 是图 25A 中的连接器的横截面图。
- [0052] 图 26A 是具有柔性连接的 luer 接口连接器的可封闭的 luer 接头连接器的另一个实施例的透视图。
- [0053] 图 26B 是具有柔性连接的 luer 接口连接器的可封闭的 luer 接头连接器的又一个实施例的透视图。
- [0054] 图 27 是可封闭的 luer 接头连接器的另一个实施例的透视图。
- [0055] 图 28 是图 27 中的连接器的横截面图。
- [0056] 图 29 是图 27 中的连接器的另一个横截面图。
- [0057] 图 30 是图 27 中的连接器与具有接头 luer 末端的注射器接合的横截面图,在此阶段,阻止流体流经所述 luer 接头连接器。
- [0058] 图 31 是图 30 中的连接器和注射器与具有 luer 接口连接部分的管接合的横截面图,在此阶段,允许流体流经所述组件。
- [0059] 图 32 是图 31 中的连接器、注射器和管的另一个横截面图,在此阶段,所述接头处于封闭的过程中。
- [0060] 图 33 是图 27 中的连接器在与注液排气帽的实施例接合的透视图。
- [0061] 图 34 是可封闭的 luer 接头连接器的另一个实施例的透视图。
- [0062] 图 35 是图 34 中的连接器的横截面图。
- [0063] 图 36 是可封闭的 luer 接头连接器的再一个实施例的透视图。
- [0064] 图 37 是图 36 中的连接器的横截面图。
- [0065] 图 38 是可封闭的 luer 接头连接器的又一个实施例的横截面图。
- [0066] 图 39 是图 38 中的连接器与具有接头 luer 末端的注射器接合的横截面图,在此阶段,阻止流体流经所述 luer 接头连接器。
- [0067] 图 39A 是图 39 中的连接器和注射器与具有 luer 接口连接部分的管接合的横截面

图,在此阶段,允许流体流经所述组件。

[0068] 图 40 是可封闭的 luer 接头连接器的另一个实施例的横截面图。

[0069] 图 41 是可封闭的 luer 接头连接器的又一个实施例的横截面图。

具体实施方式

[0070] 在本发明的一个方面中显示了用于封闭 luer 接头连接器 (male luerconnector) 的第二端的多种装置。在一些实施例中,所述封闭机构用于防止和 / 或阻止流体从所述 luer 接头流出或流入所述 luer 接头,但是当所述 luer 接头被手动打开或与一个相应的 luer 接口接合时允许流体流动。在此所用的例如“封闭”或“密封”的术语应该被理解为流体流动的干扰或障碍。不应该将所述术语理解为要求一种特殊的结构或构造,所述特殊的结构或构造在所有情况下达到完全的流体密封。

[0071] 图 1A 中显示了在封闭位置的可封闭的 luer 接头连接器 10 的一个实施例。所述 luer 连接器 10 连接到从杆支架 11 处悬挂的填充有流体的重力供给的输液袋 (IV bag ;或静脉输液袋)9。管 13 的一部分连接在所述袋 9 的底部。所述管 13 的另一端连接到 luer 连接器 10 的第一端 12。只要所述 luer 连接器 10 保持在封闭构造状态,在 luer 连接器 10 的第二端 14 内部上的封闭机构就防止容纳在袋子 9 中的流体流过管 13 并且从 luer 连接器 10 漏出。

[0072] 图 1B 中图示了在打开位置时的所述连接器 10。流体可以流入连接器 10 的第一端 12 并且从连接器 10 的第二端 14 流出。通过用两根手指抓住所述可封闭的 luer 接头连接器 10 的第二端,用另外的两根手指抓住管 13 并且在相反方向上稍微移动所述手指,医护人员可以将所述 luer 接头连接器 10 移动到所述构造。

[0073] 在图 1A 和 1B 中所图示的 IV 输液系统可以容易地将流体输送到患者体内。在大多数情况下,所述管 13 当其最初连接到所述输液袋 9 时充满空气。如果将所述管 13 的另一端连接到封闭的连接器,如图 1A 中所示,空气将不能排出并且流体不能从输液袋 9 进入管 13。因此,将所述 luer 连接器 10 被手动移动到达到打开的位置直到所有的空气都排出所述连接器 10,且输液袋 9 中的流体充满管 13 和连接器 10。所述过程被称作“注液排气 (priming)”。一旦所述流体管路和连接器被适当注液排气,所述医护人员就能够迅速释放施加到所述 luer 连接器 10 的第二端 14 和所述管 13 上的反向力,并且所述 luer 连接器 10 的封闭机构可以迅速阻止流体流经 luer 连接器 10。

[0074] 现在参照图 1C,将导管 17 插入患者的手臂 15。所述导管 17 刺入手臂 15 的皮肤并且优选地与患者的血流流体连接。所述导管 17 也连接到与接口医用连接器 21 连接的医用管 19。在图 1C 中图示的接口医用连接器 21 的示例是 ICU Medical, Inc., San Clemente, California 制造的 Clave[®] 连接器的一种形式。在美国专利 NO. 5685866 中图示并描述了所述类型的连接器的各种实施例,该专利在此通过引用全文并入。可以设想,在此披露的很多 luer 接头的实施例可以与其它类型的接口连接器一起使用。使用标准程序预先将所述管 19、导管 17、和接口连接器 21 注入流体。正如先前所描述的那样,所述 luer 接头连接器 10 被注液排气并且与所述接口连接器 21 接合。正如下面进一步详细描述的那样,当所述 luer 连接器 10 与所述接口连接器 21 接合时,允许流体从所述输液袋 9 流入患者。当所述接头连接器 10 与所述接口连接器 21 分开时,再次阻止流体从所述接头连接器 10 的第二端

14 流出。通常,也阻止流体从所述接口连接器 21 内的开口流出。

[0075] 以下进一步详细地描述图 1A 至 1C 中所图示的实施例。在此披露的每一个其它实施例可以用在所图示的流体系统及其各种变体和替代形式中。另外,可以设想,根据本发明的连接器的各种实施例可以用在各种类型的其它医用流体系统中。例如,所披露的连接器也可以用于输送例如血、尿的体液、或胰岛素、营养液、和 / 或例如化疗中使用的流体的治疗流体。所披露的连接器也可以用于使输液系统的各种其它元件互连。

[0076] 现在参照图 2 至 9 更详细地描述图 1A 至 1C 中的可封闭的 luer 接头连接器。如在图 2 中所图示的,所述组装的 luer 连接器 10 包括四个部分:外壳 23、阀部件 16、回弹部件 18、和密封环 20(在图 2 中没有示出)。这些部分分别图示在图 3 至图 6 中,并且将参照所述附图进一步详细地讨论。所述 luer 连接器 10 可以由更多或更少的部分构造,并且所述部分可以组合成不同结构。

[0077] 图 3 图示了与所述 luer 接头连接器 10 的其它部分分离的连接器 10 的外壳 23。所述外壳 23 通常为具有轴向通道 28 的管状结构,所述轴向通道 28 从连接器 10 的第一端 12 延伸通过上外壳 34、和中间部分 32、以及 luer 末端 (luer tip) 22 到所述外壳 23 的第二端 14。在一些实施例中,所述外壳 23 从第一端 12 到 luer 末端 22 的长度大约是 9/8 英寸。优选地,但不是必要的,所述外壳 23 从第一端 12 到第二端 14 的长度小于或等于大约 3/2 英寸从而最小化连接器的重量和体积。对于特殊应用,所述外壳 23 也可以具有任何合适的长度。所述 luer 末端 22 在基部 25 连接到所述外壳 23 的剩余部分,所述基部 25 被管套 24(shroud) 环绕。朝向所述 luer 连接器 10 的第二端的所述 luer 末端 22 的端部 27 延伸超出所述管套的边缘 29 一些距离。

[0078] 所述管套 24 优选地在内壁上具有内螺纹 26 从而有助于以一种可拆卸的方式将连接器 10 牢固地连接到其它医疗器械。在其它实施例中,所述管套 24 可以包括用于提供包括例如快速释放机构和其它装置的可释放连接的其它结构或材料。所述管套 24 在其外表面上包括多个凹陷以便帮助用户用手指牢固地抓住和扭转所述外壳 23 的管套 24。所述凹陷 31 具有向上逐渐缩减的侧壁 33 从而防止连接器 10 从手指滑脱。在每个凹陷 31 的朝向所述连接器 10 的第一端的端部上,所述外壳 23 的表面大体上与所述凹陷 31 的表面共面,但是在每个凹陷 31 的朝向所述连接器 10 的第二端 14 的端部上,所述外壳 23 的表面离开所述凹陷 31 的表面,并且优选地高于所述凹陷 31 的表面。所述构造允许手指沿外壳 23 在朝向所述连接器 10 的第二端 14 的方向上舒适地滑动到用于紧握或扭转所述连接器 10 的位置上。一旦手指处于需要的位置,在凹陷 31 的朝向所述连接器 10 的第二端 14 的一端上的锥形壁 33 阻止手指在第二端 14 的方向上进一步移动。一系列凹陷 31 大体上围绕所述管套的整个外表面延伸,从而在使用中不论连接器 10 的方位如何,用户的手指放置在所述连接器 10 的相对侧上时很可能遇到一个凹陷 31。

[0079] 在所图示的实施例中,末端 22 具有锥形的外壁。所述末端 22 的直径从基部 25 朝向第二端 27 逐渐变小。所述末端 22 包括在其第二端 27 上的孔。在 luer 末端 22 的基部 25 上,内部孔 35(见图 8) 连通在所述 luer 连接器 10 的中间部分 32 内的流体通道 28 的区域。可以遵照例如美国国家标准协会的标准的应用标准或规则制造所述 luer 末端的尺寸。

[0080] 所述 luer 末端 22 的内壁优选地包括搁板 (shelf) 30,所述搁板 30 径向向内朝向

被所述 luer 末端 22 环绕的流体通道 28 的轴线延伸,从而使流体通道 28 在所述末端 22 的第二端 27 变得比邻近所述第二端 27 的区域内更窄。在所图示的实施例中,径向向内朝向所述连接器 10 的中心轴线的搁板 29 的表面以与所述末端 22 的外表面的锥形相似的方式逐渐变窄(见图 8 和 9)。在所述构造中,所述搁板 29 的内径在从所述搁板的朝向第一端的侧面到朝向第二端的侧面的方向上变窄。正如以下将进一步详细描述的那样,当阀部件 16 的第二端紧靠它的时候,在所述 luer 末端 22 内的搁板 29 有助于阻碍和/或阻止流体流经所述连接器 10。

[0081] 外壳 23 的中间部分 32 位于管套 24 与上外壳 34 之间。如图示,所述中间部分 32 具有比管套 24 或上外壳 34 小的外径。所述中间部分 32 也具有设置在所述外壳 23 的相对侧上的彼此相对的两个大体上矩形的开口 36。当组装所述连接器 10 时,所述中间部分 32 大体上被回弹部件 18 覆盖(见,例如图 2)。因此,在使用中,所述中间部分 32 通常没有与手指接触。由此,在一些实施例中,所述中间部分 32 不必使用可握紧表面。因此,所述中间部分 32 可以比外壳 23 的任何一个其它部分具有更小的直径和更光滑的表面。

[0082] 所述上外壳 34 大体上被两个缝隙 38(仅在图 3 中可见)分成两个壁部分 45a、45b。所述上外壳 34 包括在形状和功能上与在所述管套 24 上的凹陷相似的一系列凹陷 37。所述上外壳 34 也可以包括延伸到所述缝隙 38 内的一个或多个凸起 43。在所述组装的构造中,所述凸起 43 有助于将回弹部件 18 的一部分保持在所述壁部分 45a、45b 的缝隙 38 之间(见图 2)。在一些实施例中,所述凸起 43 从在其朝向所述连接器的第一端的端部的较小厚度向在其朝向所述连接器的第二端的端部的较大厚度倾斜,所述凸起的倾斜有助于将所述回弹部件 18 的所述部分插入和保持在所要求的位置和方向,同时在使用中允许所述回弹部件 18 弯曲和扭曲。当将连接器 10 移动到打开位置时,通过接触朝向所述阀部件 16 的第二端的一组凸起 44,所述凸起 43 也有助于防止所述阀部件 16 前进太远。所述凸起 43 的倾斜允许在组装到外壳 23 内期间,所述阀部件 16 的凸起 44 朝向第二端前进,并通过外壳 23 的凸起 43。在每一个壁部分上的朝向连接器的第一端的角 47 优选地被倒圆(rounded)以便防止在使用中对手指或回弹部件 18 的勾挂、刮擦、或其它损坏或刺激。

[0083] 如图 3 中所示,所述上外壳 34 的外表面包括较低的搁板 39,且管套 24 的外表面包括搁板 41,在组装的构造(见图 2)中,所述搁板 41 构造 成有助于围绕外壳 23 保持回弹部件 18 的中心部分。所述上外壳 34 的搁板 39 优选地大体上水平以便阻碍所述回弹部件 18 在连接器的第一端的方向上的任何滑动。所述管套 24 的搁板 41 优选地逐渐变细(见图 8)以便于在连接器 10 的制造期间将所述回弹部件 18 适当定位在外壳 23 上。

[0084] 所述外壳 23 可以由多种不同材料的任何一种构造。在一些实施例中,所述外壳 23 可以由例如聚碳酸酯或其它的聚合材料的相对刚性的材料构造。所述实施例的外壳 23 和/或阀部件 16,或其它实施例的元件,也可以由例如 BAYER Makrolon 或任何其它合适的材料的疏水材料构成。

[0085] 现在参照图 4A,图示了与所述连接器 10 的其它元件分离的所述 luer 连接器 10 的阀部件 16。在一些实施例中,所述阀部件 16 包括一条直径变化的流体通道 52,所述流体通道 52 从所述阀部件 16 的第一端 48 延伸到所述阀部件 16 的第二端 56,所述流体通道 52 被其它结构环绕。在所述第一端 48 附近,所述阀部件 16 和所述流体通道 52 的相应部分相对宽以便容纳插入其中的标准直径的医用管的一部分。在所述阀部件 16 的中间附近,环绕所

述流体通道 52 的一部分的管 40 连接到靠近所述阀部件 16 的第一端的部分。所述管沿所述管 40 的至少一部分邻近两个大体上平行的支柱 (strut) 42。所述管 40 可以具有圆形横截面或其它适当的横截面。所述支柱 42 优选地相对较薄并且大体上平坦。每个支柱 42 的第一端在所述阀部件 16 的大体上中间部分与阀部件 16 连接, 每个支柱的第二端延伸朝向所述阀部件 16 的第二端 56。所述阀部件 16 的第二端 56 优选地比所述支柱的所述端延伸得更远。优选地, 在每个支柱 42 的内壁与所述管 40 的外壁之间存在空隙。

[0086] 从阀部件 16 的中间到阀部件 16 的第一端 48, 沿所述流体通道 52 的外表面所述流体通道 52 包括具有凸起 44 的更宽阔的区域。凸起 44 形成两个槽 46 (在图 4A 中仅仅显示出一个), 所述两个槽 46 沿所述阀部件 16 主体的相对侧纵向延伸。在一些实施例中, 如附图所示的, 所述支柱 42 与所述槽 46 沿圆周分开。

[0087] 在所述阀部件 16 和管 40 的附近, 圆周槽 48 可以围绕所述阀部件 16 主体的周边形成。凸起的凸出部 49 可以沿朝向所述连接器的第一端的槽 48 的边缘形成, 同时所述阀部件 16 的凸起的中间部分可以形成朝向所述连接器的第二端的所述槽 48 的边缘。在一些实施例中, 所述凸起的凸出部 49 不是均匀地围绕所述阀部件 16 的第一端的周边延伸, 而是相反, 所述凸起的凸出部 49 具有在直径上彼此间隔的两个较大部分。

[0088] 可以通过在所述部分的外层形成的凹陷减少构造所述阀部件 16 所必要的材料量。所述管 40 可以具有设置通过其中的通道 50。所述通道 50 优选地从在所述阀部件 16 的第一端上的孔 52 延伸到位于大体上邻近所述阀部件 16 的第二端的一对孔 50 (在图 4A 中仅仅可见其一)。在所图示的实施例中, 所述孔 52 通常在形状上为矩形。靠近所述连接器的第二端的所述管 40 的区域也可以形成有仅仅一个孔和多于两个孔, 并且也可以采用一个和多个孔的其它形状。例如, 所述孔 52 可以形成具有泪珠的形状 (例如, 在一端窄而在相对的另一端较宽), 所述形状有利于注射模制制造过程。另外, 在一些实施例中, 所述阀部件 16 可以构造成不具有流体通道并且用作阻止流体围绕所述阀部件 16 流动的阻滞活塞 (blockingspunger; 或称为阻塞柱塞) 而不是用于在所述连接器 10 的第一和第二端之间输送流体的装置。

[0089] 所述阀部件 16 的管 40 在其第二端包括凸缘部分 58。所述凸缘部分 58 优选地比所述管 40 的邻近部分在径向上延伸更远。在一些实施例中, 所述凸缘部分 58 可以由与所述管 40 的剩余部分相同和大体上相同的材料组成。所述凸缘部分 58 优选地从所述阀部件 16 的第一端朝向所述管 40 的第二端逐渐变细。在一些实施例中, 所述锥形形成为 5 度的角并且具有大体上与所述外壳 23 的搁板 30 的径向向内的衬面的锥形相同的锥形。也可以使用其它倾斜度的锥形, 或者不使用锥形。

[0090] 如同图 3 中的外壳 23, 所述阀部件 16 可以由很多不同材料构造。所述材料的示例包括聚碳酸酯或其它聚合材料。所述阀部件 16 可以大体上与所述外壳 23 长度相同或稍微短些。例如, 所述阀部件 16 的长度大约为 1 英寸。在一些实施例中, 所述阀部件 16 可以大体上短于所述外壳 23 的长度。所述阀部件 16 可以由与所述外壳相同的刚性材料形成。在特殊应用中, 例如, 要求将半刚性材料或柔性材料用于所述阀部件 16, 更特别地, 要求将半刚性材料或柔性材料用于朝向所述管 40 的第二端的凸缘部分 58。

[0091] 通过注射模制制造所述阀部件 16。在一些实施例中, 至少两个浇口用来便于在整个所述模制中分布熔化的塑料。优选地, 一个浇口可以沿所述阀部件 16 的一个侧面定位在

朝向所述连接器的第一端的所述支柱 42 的端部与所述凸起的凸出部 49 之间,另一个浇口可以优选地布置在所述阀部件 16 上的孔 52 附近。然而,所述浇口的位置不是固定的,当注射模制所述阀部件 16 时,可以在阀部件 16 的其它位置使用所述浇口。用相同材料构造所述和其它实施例的外壳 23 和阀部件 16 减少了由于热膨胀 / 热收缩或所述连接器 10 与其所处环境的化学相互作用而引起的所述连接器 10 性能恶化的机会。

[0092] 尽管图 4A 中显示了所图示的实施例的阀部件 16,也可以使用许多其它的构造。在一些实施例中,所述阀部件 16 可以在其外表面上相对光滑,并且可以大体上包括限定通道 50 的管 40。在又一个其它实施例中,可以沿所述阀部件 16 的侧面布置不同数量的支柱 42。

[0093] 从图 4B 中所图示的实施例中可见,靠近所述阀部件 16 的第一端的凸起的凸出部 150 也可以是例如螺纹的外接合表面 150,以便将例如注射器的医疗器械(没有示出)可移除地连接到所述阀部件 16 的第一端。

[0094] 在图 4C 中所图示的实施例中,所述通道 48 又可以沿所述内表面逐渐变细。所述通道 48 的锥形(或逐渐变细)可以导致所述通道的宽度减少,即所述通道在所述阀部件 16 的第一端 180 上具有较大尺寸而朝向所述阀部件 16 的第二端 184 具有较小尺寸。所述通道 48 的内锥形可以与 luer 接头的锥形互补并且紧密配合。所述内锥形可以符合美国国家标准协会的标准和 / 或规则,例如医疗注射器的标准。在所图示的实施例中,所述阀部件 16 的管 40 不具有在图 4A 的实施例中显示的、径向向外延伸超过所述管 40 的壁的凸缘部分 58。相反,所述管 40 的壁在第二端的区域内径向向内逐渐变小。所述 luer 末端 22a 的第二端 27a 可以具有较小的横截面的第二部分 170,第二部分 170 减少了流体沿所述 luer 末端 22a 的第二端 27a 的内表面漏出的可能性。在所述 luer 末端 22a 的第二端 27a 附近,用多种不同方式,较大横截面区域 160 朝向所述连接器的第二端可以过渡到较小横截面区域 170,例如使用如图 4C 中所图示的阶梯式过渡(stair-step transition)或一种渐进的锥形过渡,或其它过渡。在所述 luer 末端 22a 的第二端 27a 上的开口的一些示例的横截面直径包括大约 2mm 或小于 2mm 的直径,包括大约 0.5mm、0.75mm、1.0mm、1.25mm、1.5mm、1.75mm 的直径。在第二端 27a 上的开口的直径也可以在 0.4mm-1.8mm、0.5mm-1.5mm、0.5mm-1.0mm 的范围内。也可以使用所列举范围之内或之外的其它直径。另外,可以适当选择所述阀部件 16 的第二端的大小以便占据在所述 luer 末端 22a 的第二端 27a 上的开口内的空间。

[0095] 如图 4B 和 4C 中所示,所述可封闭的 luer 接头连接器 10 具有接口端 180 和 luer 接头端 184。图 1C 中的可封闭的接口连接器 21(参照上面)和图 10 至 11 中的可封闭的接口连接器 210(后面将更加详细的描述),以及具有相似外部结构的其它标准的接口连接器,也具有接口端和接头端。在很多实施例中,所述接口连接器在接口端而不是在接头端利用密封件或其它流体障碍来阻止流体流动。在此所图示的可封闭的 luer 接头连接器的很多实施例中,不存在显示在所述接口端上的密封件或其它流体障碍。然而,在此披露的任何可封闭的 luer 接头连接器的接口端可以构造成包括可封闭的接口端。例如,具有接口连接器 21 或 210、或任何一个其它标准的接口连接器的用于选择性流体阻抗的结构可以容纳在在此披露的任何一种可封闭的 luer 接头连接器的接口端内以便提供一种在两端选择性密封或阻止流体流动的连接。如在美国专利 No. 5685866 中所示,在具有可封闭的接口端和接头端的所述类型的一些实施例中,可以有利于将弹性密封部件放置在所述接口开口上或靠近所述接口开口。通过将所述密封部件以所述方法放置,可以在使用杀菌剂之前利用擦

拭动作清洗所述接口开口以便防止碎屑、细菌、杀菌剂、或其它有害物质有害地聚集在所述密封部件上和 / 或在密封部件与邻近所述密封部件的连接器外壳之间的区域内。

[0096] 下面参照图 5 更加详细地讨论回弹部件 18。在所图示的实施例中,所述回弹部件 18 由被两个弹性部件 64 分开的两个环 60、62 形成。所述环 60、62 和 / 或所述弹性部件 64 可以由可变形的材料组成,所述可变形材料构造用于当其伸展时施加回复力。由此,如果以相反的方向拉所述环 60、62,所述弹性部件 64 用于将环 60、62 回复到它们没有伸展的构造。

[0097] 所述弹性部件 64 可以由很多种弹性材料构成。在一些实施例中,所述弹性部件 64 可以由硅橡胶弹性材料组成。在另一些实施例中,所述弹性部件 64 可以由定型材料 (shape-memory material) 组成。在又一些实施例中,所述弹性部件 64 和 / 或所述回弹部件 18 可以包括弹簧或其它能够施加回复力的结构。

[0098] 所述环 60、62 也可以由多种材料构成。在一些实施例中,所述环 60、62 由与形成弹性部件 64 相同的可变形弹性材料构成。由此,可以将环 60、62 伸展到围绕外壳 23 的适当部分延伸的直径,每个独立的环 60、62 连接到所述外壳 23 的适当部分上。所述环 60、62 的回复力可以用于有效地将每个环 60、62 保持在外壳 23 的适当位置上。在另一些实施例中,所述环 60、62 可以由刚性或半刚性材料构成,并且可以例如包括能够卡入所述位置和从所述位置出来的半圆件 (half-circles)。在一些实施例中,所述回弹部件 18 可以与所述阀部件 16 或外壳 23 结合成一体。在一些实施例中,可以使用其它的结构和 / 或构造,用于以不同于回弹部件 18 的方式选择性地所述阀部件 16 和外壳一起推进。

[0099] 下面参照图 6 更加详细地描述所述密封部分 20。在一些实施例中,所述密封部分 20 大体上圆柱形并且具有穿过其中的孔 66。在一些实施例中,所述密封部分 20 进一步包括一对大体上矩形凸起 68,所述矩形凸起 68 在直径上相对的位置上从所述圆柱形部分的侧壁延伸。所述凸起 68 可以具有不同的形状和 / 或位置。所述密封部分 20 也可以具有大体上小些直径的中间部分 67,具有大些直径的两个环 69 环绕在所述中间部分 67 的两端。

[0100] 所述密封部分 20 可以由很多不同材料构成。在一些实施例中,所述密封部分 20 由硅基可变形材料 70 组成。硅基可变形材料是用塑料和其它刚性聚合材料形成流体密封密封的材料。所述密封部分 20 可以由与所述回弹部件 18 相同的材料组成。

[0101] 在图 7 中,显示了所述 luer 接头连接器 10 实施例的某些元件。如图所示,省略了外壳 23。在它们分别的组装位置上显示了阀部件 16、回弹部件 18、和密封部分 20。

[0102] 下面将进一步详细地讨论所述 luer 接头连接器 10 的各部分之间的特定相互连接。如图所示,所述回弹部件 18 的较小环 62 配合在所述阀部件 16 的圆周沟道 54 内。在一些实施例中,可以将较小环 62 伸展直到比在所述阀部件 16 的第一端上的凸起的凸出部 49 具有更大的内径。如图所示,一旦所述小环 62 到达围绕所述圆形沟道 54 的位置上时,可以将其释放,从而小环 62 紧紧环绕所述圆形沟道 54。

[0103] 所述回弹部件 18 的较大环 60 围绕所述外壳 23 的中间部分 32 延伸 (图 2 中所示),并且可以用与如上所述的有关小环 62 相似的方法将其伸展并定位。然后,所述回弹部件 18 的弹性部件 64 可以在所述回弹部件 18 的小环 62 与大环 60 之间延伸,并且优选地沿所述阀部件 16 中的通道 46 并在其内延伸。一旦位于所述通道 46 内,事实上,所述弹性部件 64 就被沿所述通道外壁的凸起 44 捕获。如图 2 所示,所述弹性部件 64 也可以沿在外

壳 23 的上外壳 34 上的缝隙 38 延伸。在所图示的实施例中,所述缝隙 38 通常位于所述通道 46 上方。由此,所述回弹部件 18 在外壳 23 与阀部件 16 之间提供弹性连接,将所述阀部件 16 拉成与所述外壳 23 接合。

[0104] 在图 7 中,所述密封部分 20 部分被回弹部件 18 隐藏,优选地,所述密封部分 20 围绕管 40 紧密配合并且位于所述阀部件 16 的支柱 42 之间。

[0105] 图 8 图示了邻近示范性接口连接器 92 的当前实施例的所述 luer 接头连接器 10 的横截面。在所述横截面图中,可以更详细地看见所述外壳 23、阀部件 16 和密封部分 20 之间的相互连接和相互作用。所述阀部件 16 构造成放置在外壳 23 内。如图所图示的,所述阀部件 16 的管 40 可以插入并通过腔 28。同时,所述支柱 42 构造成穿过相应的槽,所述槽纵向延伸通过所述外壳 23 的中间部分 32。在组装的构造中,所述支柱 42 沿两侧邻近末端 22,并且所述管 40 至少部分容纳在末端 22 内。所述凸起 44 被保持在形成在所述外壳 23 的上外壳 34 中的缝隙 38 内。

[0106] 封闭机构 56 适于优选地在 luer 接头连接器 10 不与接口连接器 92 接合的任何时候,将流体通道封闭而与外部环境流体连通,所述流体通道延伸通过可封闭的 luer 接头连接器 10。在图示的实施例中,流体通道 52 包括腔 28、以及阀部件 16 的通道 54。图示实施例的封闭机构 56 包括管 40 的凸缘部分 58 和腔 28 的凸出部分 29 的内锥形。当这两个表面接触时,它们可以在 luer 接头连接器 10 的第二端 20 处或其附近形成封闭。

[0107] 大体上匹配的管 40 的凸出部分 58 的内锥形表面和腔 28 的凸出部分 29 的内锥形表面有助于实现接口连接器 92 的封闭。优选地,形成相对流体密封的封闭。凸出部分 29 和 58 之间的接合也可以很多其它方式实现。在一些实施例中,凸缘部分 58 的材料和腔 28 的凸出部分 29 的材料构造成紧密地配合在一起,并且由可充分相容的材料形成,以便形成流体密封的封闭。在其它实施例中,凸缘部分 58 和 / 或阀部件 16 的另外部分可以由可变形材料构成,该可变形材料更紧密地配合腔 28 的内表面的轮廓,且腔 28 不必具有锥度。密封部分 20 在一些实施例中被构造成防止流体从 luer 接头连接器 10 中泄漏。当阀部件 16 接合外壳 23 时,密封部分 20 位于外壳 23 的中间部分 32 与管 40 之间。当流体在外壳 23 的腔 28 内沿管 40 的外表面流动时,密封部分 20 并且更具体地,在密封部分 20 的任一端处的环 69 防止流体流过中间部分 32。

[0108] 密封部分 20 优选地由凸起 68 (见图 6) 保持在外壳 23 与阀部件 16 之间的适当位置,所述凸起 68 构造成配合在外壳 23 的中间部分 32 内的孔 36 内。凸起 68 有助于保持密封部分 20 适当对准。

[0109] 下面参照图 8 中示出的实施例进一步描述示范性接口连接器 92 的结构。接口连接器 92 可以包括细长主体 72,该主体 72 具有穿过其的流体通道 74,且接口连接器 92 在它的远端附近可以具有末端 76。在一些实施例中,接口连接器 92 的末端 76 具有布置在其外表面上的径向延伸的表面 78。接口连接器 92 可以具有位于接口连接器 92 内的流体导管。不是与在此披露的连接器 10 匹配的所有接口连接器都包括或需要该流体导管。沿接口连接器 92 的内邻接表面 80,流体通道 74 优选地倾斜使得流体通道 74 的直径在朝向远端的方向上减小。

[0110] 如图 8 中所示,外壳 23、阀部件 16、回弹部件 18、和密封部分 20 处于组装的构造中,其中封闭机构 56 形成在凸缘部分 58 与腔 28 的内部之间的封闭接合。另外,密封部分

20 封闭接合在阀部件 16 与外壳 23 之间。来自通道 50 的流体可以流过阀部件 16 的管 40 的窗 54。在此位置,窗 54 与末端 22 的内部连通,但是仍然不与外部环境连通。腔 28 由封闭机构 56 在其第二端被封闭,由密封部分 20 在其第一端被封闭。

[0111] 如图 8 中所示,阀部件 16 的支柱 42 延伸通过在外壳 23 内的狭槽,使得它们的端部朝向连接器的第二端延伸到在管套 24 的端部附近的位置。这些支柱 42 构造成当接口连接器 92 推进而与可封闭的 luer 接头连接器 10 接合时接合接口连接器 92 的近端 84。

[0112] 在图 8 中,luer 接头连接器和 luer 接口连接器显示为没有接合的构造。为了将 luer 接头连接器 10 与接口连接器 92 接合,接口连接器 92 的径向延伸表面 78 被拧入到 luer 接头连接器 10 的内螺纹 26 内。

[0113] 如图 9 中所示,这两个 luer 接头连接器朝向彼此螺纹接合直到接口连接器 92 的内表面的锥形邻近地位于末端 22 的对应的锥形外表面处。在其它实施例中,两个 luer 接头连接器可以螺纹接合直到末端 22 的第二端与接口连接器 92 的对应表面(没有示出)形成封闭。

[0114] 随着 luer 接头连接器 10 和接口连接器 92 朝向彼此移动而螺纹接合,接口连接器 92 的末端接触阀部件 16 的支柱 42。当 luer 接头连接器 10 和接口连接器 92 进一步移动而螺纹接合时,支柱 42 从而阀部件 16 由接口连接器 92 在接头连接器的第一端的方向上移动,这使得阀部件 16 相对于外壳 23 移位。由此,凸缘部分 58 从外壳 23 的末端 22 的第二端朝向接头连接器的第一端移动。当这两个锥形表面分开时,在阀部件 16 与外壳 23 之间形成空间,且流体被允许通过孔 30 进入接口连接器 92 的流体通道 74 内,或反之亦然。当与接口连接器 92 的一些实施例一起使用时,在接口连接器 92 的外壳接触支柱 42 以便打开接头连接器 10 之前,内部流体导管接触阀部件 16 的第二端。在一些实施例中,封闭保持完好直到接口连接器 92 的末端的内表面 80 形成与 luer 接头连接器 10 的末端 22 的外表面的紧密接触。由此,luer 接头连接器 10 的通道 50 不必与外部环境流体连通。

[0115] 当阀部件 16 相对于外壳 23 移动时,回弹部件 18 的弹性部件 64(在图 9 中没有示出)扩张并且施加回复力。只要接口连接器 92 接合 luer 接头连接器 10,此回复力就可以被接触外壳 23 的内螺纹 26 的接口连接器 92 的径向延伸的表面 78 抵抗。然而,当接口连接器 92 从 luer 接头连接器 10 退回时,回弹部件 18 将阀部件 16 的阀元件返回到与腔 28 的紧密接合状态。

[0116] 尽管外壳 23 与阀部件 16 之间相对移动,但是密封部分 20 优选地是管 40 的外表面与腔 28 的内表面之间的流体阻碍。在一些实施例中,密封部分 20 的位置由凸起 68 保持。在其它实施例中,密封部分 20 可以通过将可变形材料 70 的外表面胶粘到外壳 23 的腔 28 的内表面上而定位。也可以使用固定密封部分 20 的其它手段。

[0117] 如图 9 中所示,在打开的构造中,接口连接器 92 的流体通道 74 可以与阀部件 16 的通道 50 流体连通。流体从而可以从连接到 luer 接头连接器 10 的管 13 流入到阀部件 16 的通道 50 内,通过窗 54 进入腔 28,通过在末端 22 的第二端处的孔 30 从腔 28 流出进入到接口连接器 92 的流体通道 74,且反之亦然。密封部分 20 防止流体通过外壳 23 与阀部件 16 之间的间隙从 luer 接头连接器 10 泄漏。流体密封封闭也可以形成在外壳 23 的末端 22 的对应的锥形与接口连接器 92 的内表面 80 的锥形之间。

[0118] 参照图 10,连接器 10 显示为邻近可封闭的 luer 接口连接器 210。在此图示的示

范性实施例中,可封闭的 luer 接口连接器 210 包括外壳 213、空隙空间 212、流体通道 218、具有一个或多个孔 215 的流体导管 216、具有邻接面 217 的可压缩密封元件 214、和带螺纹的接合区 211。可封闭的接口连接器 210 定位成它的近端邻近 luer 接头连接器 10 的第二端 56。可封闭的接口连接器 210 的带螺纹的接合区 211 可以与 luer 连接器的标准大小一致,例如满足美国国家标准化组织的标准。可压缩密封元件 214 可以由防水回弹材料组成,所述回弹材料当施加力时尺寸可以减小。流体导管 216 可以由刚性材料例如聚碳酸酯塑料组成,当在可封闭的 luer 接口连接器 210 上施加足以压缩密封元件 214 的力时,所述刚性材料可以抵抗变形。流体通道 218 可以将流体导管 216 与 luer 接口连接器 210 的第二端 219 流体连通。流体导管 216 内的至少一个孔 215 可以由可压缩密封元件 214 密封以防止流体通道 218 与可压缩元件 214 与外壳 213 的内壁之间的空隙空间 212 流体连通和 / 或与外壳 213 的内部流体连通。所述一个或多个孔 215 的尺寸可以适当地小到足以允许流体以适当流速通过流体通道 218 与空隙空间 212 之间。所述一个或多个孔 215 的尺寸为直径是大约 1mm, 尽管也可以使用不规则形状和其它尺寸。也可以使用直径至少是 1mm 或大约 1mm 至 3mm, 或小于大约 1mm 的尺寸的孔。连接器 10 可以与含有流体的管 13 接合。

[0119] 参照图 11, 连接器 10 可以与可封闭的接口连接器 210 螺纹接合。如所示的, 可封闭的接口连接器 210 的带螺纹区 211 可以与 luer 接头连接器 10 的内螺纹 26 接合以接合连接器 10、210。在图示的接合中, luer 末端 22 通过压缩可压缩元件 214 进入到可封闭的接口连接器 210 内。如图中所示, luer 末端 22 在可压缩元件 214 的邻接面 217 上接触可压缩元件 214。用于接合连接器 10、210 以及接合带螺纹区 26、211 的力足以压缩密封元件 214 以露出在流体导管 216 内的孔 215。当密封元件 214 被压缩时, 流体通道 218 与 luer 末端 22 的内部空间流体连通。

[0120] 当 luer 末端 22 进一步进入到可封闭接口连接器 210 内时, 流体导管 216 接触朝向接头连接器的第二端的阀部件 16 的端部。通过接触以及连续推进 luer 末端 22, 阀部件 16 朝向接头连接器的第一端移位。回弹部件 18 在朝向接头连接器的第二端的方向上对阀部件 16 施加封闭力。结果, 朝向接头连接器的第二端的阀部件 16 的接口通常在接合过程中与流体导管 216 保持接触。当阀部件在朝向接头连接器的第一端的方向上移动时, 阀部件 16 的凸缘部分 58 与外壳 23 的内表面分开, 孔 30 通过所述内表面。结果, 窗 54 被打开而与可封闭的接口连接器 210 流体连通。可压缩的密封元件 214 禁止流体超过 luer 末端 22 流入到可封闭的接口连接器 210 的内部。在此构造中, 流体可以从在阀部件 16 的端部的管 13 朝向接头连接器的第二端流动并流入到管 40 内, 通过窗 54 进入到腔 28 的内部, 从 luer 末端 22 内的孔流出并进入可封闭的接口连接器 210 的外壳 213 的内部, 流入流体导管 216 的孔 215 并流入在流体导管 216 内部内的流体通道 218。由此, 连接器 210 的第二端与可封闭的接口连接器 210 的近端 219 流体连通。另外, 密封部分 20 优选地是管 40 的外表面与腔 28 的内表面之间的流体阻碍, 限制流体朝向可封闭的接口连接器 210 流动。当阀部件的朝向连接器的第二端的表面与接口连接器部件例如流体导管 216、支柱 42 直接接触时, 支柱 42 没有与接口连接器接合。

[0121] 连接器 10、210 可以螺纹接合。在接合期间, 通过引导阀部件 16 以使得阀部件 16 的朝向接头连接器的第二端的端部的凸缘部分 58 与 luer 末端 22 的内表面接合, 由回弹部件 18 施加的力可以将连接器 10 返回到其预接合状态。同样, 组成可压缩密封的弹性材料

可以返回到它在封闭位置的形状,并且邻接面 217 可以密封可封闭的接口连接器 210 的近接口。

[0122] 现在参照图 12,连接器 10 可以与注射器 250 接合。在图 12 中,注射器 250 和连接器 10 显示为彼此邻近。注射器可以包括接头连接器 252、活塞 258、容器 260、和方便的手指固定件 262。luer 连接器 252 可以进一步包括带内螺纹的管套 254 和注射器 luer 末端 256。在图示的连接器 10 的实施例中,带螺纹的表面 150 布置在阀部件 16 的第一端的外表面上。

[0123] 现在参照图 13,连接器 10 可以与注射器 250 螺纹接合。管套 254 可以与阀部件 16 的朝向连接器的第一端的端部接合以将连接器 10 连接到注射器 250。注射器 250 的容器 260 可以与在阀部件 16 内部的管 40 流体连通。

[0124] 现在参照图 14,图中显示了图 13 中的接合的横截面视图。注射器 250 通过管套 254 与阀部件 16 的带螺纹表面 150 之间的接合而与连接器 10 螺纹接合。注射器 250 的 luer 末端 252 延伸到阀部件 16 的管 40 内。注射器的容器 260 (在此显示为在容器 260 内具有流体)与阀部件 16 的内部流体连通。流体可以流过管 40 并朝向连接器 10 的 luer 末端 22 流动。在图示的实施例中,流体不能排出连接器 10 的接头 luer 末端 22,因为凸缘部分 58 与腔 28 的内部表面接触。因此,在外壳 23 的朝向连接器的第二端的末端内的孔 30 被阀部件 16 堵塞。为了注射器 250 和连接器 10 从图 12 中示出的状态变换到图 14 中示出的状态,阀部件 16 可能需要临时打开以释放空气(如下面详细描述)。

[0125] 参照图 15,连接器 10 显示为邻近注射器 250 和具有鞘的皮下注射器针头 270,并且在注射器 250 和具有鞘 270 的皮下注射器针头之间。注射器 250,与图 12 中的一样,可以包括 luer 接头连接器 252、活塞 258、容器 260、和方便的手指固定件 262。luer 接头连接器 252 可以进一步包括带内螺纹的管套 254 和注射器 luer 末端 256。具有鞘 270 的针可以包括外壳 266 和针 268,所述外壳 266 在接合端具有凸出的凸出部 264。

[0126] 参照图 16,连接器 10 显示为与注射器 250 和具有鞘 270 的针螺纹接合。连接器 10 的阀部件 16 的带螺纹的表面可以与注射器 250 的带螺纹的套管 254 接合。因此,luer 末端 256 可以凸出到阀部件 16 的管 40 内。相似地,凸出的凸出部 264 可以与连接器 10 的套管 24 的内螺纹 26 接合。连接器 10 的 luer 末端 22 可以凸出到针鞘的外壳 266 内。

[0127] 在图 17 中,图 16 中示出的接合图示为横截面视图。连接器 10 由注射器 250 和具有鞘 270 的针接合。注射器 250 与连接器 10 的阀部件 16 的带螺纹的表面 150 螺纹接合。具有鞘 270 的针与管套 24 的内螺纹 26 螺纹接合。

[0128] 注射器 250 的 luer 末端 256 凸出到阀部件 16 的管 40 内。注射器 250 的容器 260 通过 luer 末端 256 与阀部件 16 的管 40 流体连通。

[0129] 连接器 10 与具有鞘 270 的针接合。具有鞘 270 的针的外壳 266 在它的近端具有凸出的凸出部 264。凸出的凸出部 264 与连接器 10 的管套 24 的内螺纹 26 螺纹接合。当 luer 末端 22 进入到针 268 的外壳 266 内时,外壳 266 的近端可以接触阀部件 16 的支柱 42。当具有鞘 270 的针与连接器 10 完全接合时,阀部件 16 移位了一个距离,这使得凸缘部分 58 与腔 28 的锥形内壁充分分离,以允许流体流出阀部件 16 的窗 54。流体然后可以流出在 luer 末端 22 的端部内的孔 30 并进入具有鞘 270 的针的外壳 266 内。中空的针 268 允许流体从外壳 266 内流出针 268 的远端。密封部分 20 优选是管 40 的外表面与腔 28 的内表面之间

的流体阻碍,限定在腔内的流体以及朝向 luer 末端 22 内的孔 30 的流动方向。由此,在此阶段,注射器 250 与针 268 的远端流体连通。如先前在图 13 和 14 中所图示的,在一些实施例中,在没有元件与连接器 10 的第二端 14 接合的情况下,连接器 10 一般不会允许流体流出注射器 250。在图 15-17 中图示的元件是具有鞘 270 的针,然而,也可以使用例如那些允许流体流动并且具有 luer 末端接合部分的其它元件。

[0130] 图 18A 显示了可封闭的 luer 接头连接器的另一实施例的透视图。可旋转连接器 300 由外壳 310、内部通道 322 和密封元件 330 组成。外壳进一步由 luer 末端 312、在连接器 300 的第一端的 luer 容纳器 316、接合部分 318、操纵部分 320、和凸出部分 340 组成。密封元件 330 可以沿其表面 314 在横向方向上具有开口 350。内部通道 322 可以从 luer 容纳器 316 延伸到 luer 末端 312。外壳 310 可以由例如聚碳酸酯塑料的防水材料组成。适于构造外壳 310 的其它示例为填充玻璃的 GE 聚对苯二甲酸丁二醇酯 (glassed-filled GE Valox) 420 或聚丙烯。基于应用,也可以使用很多其它材料。

[0131] 图示的外壳 310 构造成通过在其接合部分 318 处螺纹接合 luer 接头 连接器而在 luer 容纳器 316 处容纳接头 luer 末端 (male luer tip;或 luer-tip 接头)。容纳器 316 可以符合 luer 容纳器的美国国家标准化组织标准。图示的操纵部分 320 具有从外壳 310 的中心轴线径向延伸的两个凸出部。操纵部分 320 构造成帮助用户抓紧和旋转连接器 300。

[0132] 图示的外壳 310 也构造成在它的第二端设置可封闭的接头 luer 末端。在第二端的 luer 末端 312 构造成符合接头 luer 末端的美国国家标准化组织标准。luer 接口在凸出部分 340 处连接外壳 310 的主体。凸出部分 340 构造成阻止 luer 末端 312 进入到 luer 容纳器内太远。外壳 310 也可以具有在凸出部分 340 后面的凹入部分 342。Luer 末端 312 也可以具有密封元件 330,所述密封元件 330 具有朝向连接器的第二端的表面 314。密封元件 330 可以是任何防水的弹性材料,包括但不限于硅树脂。对构造密封件的材料的选择可以由本领域普通技术人员完成。当它接近它的第二端时,luer 末端 312 可以在从凸出部分 340 起的方向上逐渐变小。

[0133] 在与任何其它元件接合之前,密封元件 330 也可以在朝向连接器的第二端的表面 314 内设有开口 350。开口 350 可以是在外壳 310 的纵向轴线的横向方向上的狭缝。开口 350 可以在表面 314 上居中和位于表面 314 上的其它位置。密封元件 330 可以覆盖 luer 末端 312 的整个第二端,或仅仅是它的一部分。在其它连接方法中,密封元件 330 可以通过包覆成型工艺连接到外壳上。在这种包覆成型工艺中,在第一步骤中,外壳 310 可以通过注射模制形成,然后,在第二步骤中,外壳 310 可以被插入到模具内(或保持在模具内)并且适当大小的模芯 (molding pin) (没有示出) 可以插入通过外壳 310 的更宽的端部,例如第二端。硅树脂材料然后可以注入到模具内以形成密封元件 330。在其它实施例中,密封元件 330 可以被胶粘或粘附到外壳 310 内。

[0134] 如从图 18A 内图示的实施例看见的,当 luer 末端 312 没有与另一构件接合时,密封元件 330 可以禁止流体流过外壳 310。由此,当具有 luer 接头连接器的含有流体的构件(没有示出)连接到 luer 容纳器 316 时,连接器 300 可以用于控制流体流过它的 luer 末端 312。例如,当例如注射器的含有流体的构件与连接器 300 接合时,通过流过内部通道 322,流体被允许填充连接器 300 的外壳 310,但是密封元件 330 可以大体上禁止 流体流出 luer 末端 312。如果杂流体进入之前外壳的内部空间填充有空气或其它气体,则连接器 300 可

能需要被打开以允许空气或其它气体在流体能够进入之前排出。在一些实施例中,如下面详细所述的,密封元件 330 的内表面可以适于增加对孔 350 的加宽的阻力,当流体(没有示出)从内部通道 322 向密封元件 330 施加压力时,孔 350 的加宽将允许流体泄漏。由此,当在另一构件没有连接到连接器 300 的 luer 末端 312 的情况下、连接器 300 连接到液压轴承构件的接头 luer 末端时,连接器 300 禁止流体从液压轴承构件流出。

[0135] 在一些使用模式中,当 luer 末端 312 与适当的接口连接器(例如由 San Clemente, California 的 ICU Medical 售出的 Clave[®]的接口连接器)接触时,在密封元件 330 的表面 314 上的开口 350(通常在示出的位置关闭)可以被打开。在下面详细讨论此构造的图示的接合。该接合可以很多其它方式和利用很多其它结构(包括除了 Clave 连接器之外的连接器实现。

[0136] 图 18B 是图 18A 中图示的连接器的横截面视图。连接器 300 可以具有内部通道 322,该内部通道 322 将 luer 容纳器 316 连接到 luer 末端 312。接合部分 318 可以构造成接收 luer 接头连接器的内部带螺纹的管套(见图 19)。操作部分 320 可以如所示地远离内部通道 322 径向延伸。密封元件 330 可以沿内部通道 322 的至少一部分延伸,并且可以横过连接器 300 的第二端的至少一部分布置。密封元件 330 可以延伸超过 luer 末端 312 的端部。密封元件 330 可以具有大体上等于在 luer 末端 312 的端部处的外壳 310 的横截面积。在这些实施例中,luer 末端 312 和密封元件 330 大体上为圆形,密封元件 330 的外径可以等于 luer 末端 312 的外径。密封元件 330 不限于圆形形状(也不限于在此披露的任何形状),且可以使用其它形状。在其它实施例中,密封元件 300 没有延伸超过外壳 310 的朝向连接器 300 的第二端的端部,但是可以具有等于 luer 末端 312 的内径的尺寸的最大外径尺寸。密封元件 330 可以具有封闭部分 324。封闭部分 324 可以允许流体流过连接器 300 的密封元件 330,但是被偏压以大体上封闭密封元件 330 内的开口 350。如下面进一步描述的,当 luer 末端 312 没有与另一构件接合时,封闭部分 324 的结构可以适于阻止流体(没有示出)排出开口 350。

[0137] 如从图 18C(图 18C 是图 18B 的横截面视图)中看见的,密封元件 330 可以包括连接器 300 的第二端的整个表面。在其它实施例中,密封元件 330 可以没有延伸超过外壳 310。内部通道 322 可以延伸到在连接器 300 的第二端处的密封件。

[0138] 图 19 图示了邻近注射器 360 的连接器 300 的透视图。如前面所描述的,注射器可以包括 luer 接头连接器 362、流体容器 370、活塞 374、和手指固定件 372。连接器 300 的 luer 容纳器 316(其可以具有适当的尺寸和形状以与标准的 luer 连接器接合)定位成容纳注射器 360 的 luer 末端 364。注射器 360 的管套 366 的内螺纹 368 被适当对准以与接合部分 318 螺纹连接。如此,容纳器 316 可以接合 luer 连接器 362 并且将连接器 300 连接到注射器 360 上。在注射器 360 与连接器 300 接合之前,没有通过任何物理构件限制容器 370 内的流体排出 luer 末端 364。

[0139] 现在参照图 20,图中示出了螺纹连接到注射器 360 的连接器 300 的透视图。通过很多手段,例如胶粘、粘附剂、溶剂、超声焊接、环氧树脂、干涉配合、机械连接、和/或单体构造,连接器 300 可以连接到注射器 360 和其它医疗器械上。容纳器 316(没有示出)含有注射器 360 的 luer 末端 364 的至少一部分。luer 末端 364 至少部分延伸到内部通道 322 内。带螺纹的接合部分 318 与注射器 360 的管套 366 的内螺纹 368 接合。然后,来自容器

370 的流体可以通过内部通道 322 在连接器 300 的外壳 310 内自由流动。如果外壳的内部空间在流体进入之前填充有空气或其它气体,连接器 300 可以被打开以允许空气或其它气体在流体能够进入之前排出。在某些情况下,连接器 300 的外壳 310 可以填充有气体(例如空气)。在流体进入外壳 310 之前,连接器可能需要被打开以允许气体在流体能够流动之前排出。密封元件 330 阻止流体离开连接器 300。连接器 300 的 luer 末端 312 可以用于连接连接器 300-注射器 360 的组合到其它构件上以进行受控的流体传输。连接器 300 也可以与注射器 360(没有示出)一体地形成,使得连接器的外壳 310 由注射器的流体传输端形成。在使用此连接器-注射器的组合中,为连接目的,连接器 300 的接头 luer 末端 312 可以实际上代替注射器的 luer 末端 364。

[0140] 某些药剂,例如化疗药剂,是接触毒素,一般希望避免将其暴露到皮肤。这种药剂通常存储在具有皮下注射针的注射器内,例如在图 15 和 16 中图示的。在一些情况下,在没有使用可封闭的 luer 接头连接器时,毒素流体可能会流出注射器。即使采取措施避免偶然的流体流出,例如将具有针的注射器放置成利用重力将药剂保持在注射器内,药剂也会蒸发和以气态从皮下注射针露出。在注射器与皮下注射针之间使用可封闭 luer 接头连接器阻止了药剂以液态和气态不受控制的流动。因此,意外暴露到这种毒素药剂的风险被最小化。

[0141] 现在参照图 21,图中图示了可封闭的 luer 接头连接器 300 的另一实施例,其中带内螺纹的管套 380 布置在外壳 310 上。在凹入部分 342(图 18A 中可见)附近管套 380 至少部分或整个环绕外壳 310。在一些实施例中,管套 380 没有连接到连接器 300 上,相反可以围绕连接器 300 的纵向轴线自由旋转。凸出部分 340(在图 18 中可见)可以阻止管套 380 朝向连接器 300 的 luer 末端 312 移动。另外,连接器 300 的操纵部分 320 可以阻止管套 380 朝向 luer 容纳器 316 移动。管套 380 可以根据美国国家标准化组织对于 luer 连接器的规定形成螺纹。管套 380 可以帮助 luer 末端 312 在连接器 300 与其它构件(没有示出)之间形成连接。

[0142] 现在参照图 22A,图中图示了具有连续的锥形内部通道 402 的可封闭的 luer 接头连接器 400 的横截面。外壳 404 的锥形内部通道 402 允许使用各种注射模制制造技术。例如,如果在具有 luer 容纳器 406 的端部处锥形更宽,模制销就可以对应的方式形成锥形以紧密配合在内部通道 402 的壁上,这形成了比图 18B 中图示的密封件短些的密封件 408。

[0143] 参照图 22B,图示的实施例中的密封件 408 具有与图 18B 中的封闭部分 324 相似的封闭部分 412。另外,当内部通道 402 内的流体(没有示出)对密封件 408 施加压力时,密封件 408 的内表面可以适于增加对允许流体排出开口 410 的阻力。封闭部分 412 的内表面可以包括倾斜表面,流体压向该倾斜表面以使得开口 410 更加紧密地封闭。

[0144] 参照图 23A,图中显示了图 22A 中的连接器 400 的另一实施例的侧视图。带有内螺纹的管套 402 围绕外壳 404 的外表面布置。

[0145] 如图 23B 中所示,外壳 404 可以具有凸出部分 424,所述凸出部分 424 阻止套管 420 朝向 luer 末端 416 轴向移动。外壳 404 也可以具有操纵部分 418,所述操纵部分 418 从连接器 400 的纵向轴线向外径向延伸。外壳 404 也具有内部通道 428,该内部通道 428 从 luer 容纳器 414 延伸到密封元件 430。操纵部分 418 可以阻止套管朝向连接器 400 的 luer 容纳器 414 移动。操纵部分也可以为用户在转动连接器 400 时提供放置她或他的手指的方

便空间。另外,连接器 400 还可以具有凹入部分 426。凹入部分 426 可以是连接器 400 的一部分,且外径小于凸出部分 424 或操纵部分 418 的外径。套管 420 可以布置在连接器 400 上,使得套管 420 的窄的部分围绕凹入部分 426 环绕连接器 400。套管 420 可以没有连接到外壳 404 上,从而可以自由旋转。套管的内螺纹 422 可以符合美国国家标准化组织对 luer 连接器的标准,这允许套管帮助 luer 末端 416 接合另一构件(没有示出)的接口连接器。

[0146] 图 23C 图示了图 23B 中的可封闭 luer 接头连接器 400 邻近适当的接口连接器 450,例如由 San Clemente, California 的 ICU Medical 售出的 Clave[®] 的接口连接器。接口连接器 450 与图 10 中示出的接口连接器相似。

[0147] 图 23D 图示了 luer 接头连接器 400 与接口连接器 450 之间的接合。管套 420 的内螺纹可以与接口连接器 450 的带螺纹区 451 接合。luer 接头连接器 400 的 luer 末端 416 可以通过压缩可压缩密封件 454 推进到接口连接器 450 内。当接头连接器 400 推进时,接口连接器 450 的固定流体导管 456 可以穿过接头连接器 400 的密封元件 430 内的开口 448。流体导管 456 可以前进得足够远进入到接头连接器 400 内,从而孔 455 推进到接头连接器 400 的内部通道 428 内。一旦接口连接器 450 的孔 455 位于接头连接器的内部通道 428 内,流体就可以从接头连接器 400 的 luer 容纳器 414 通过接头连接器 400 的内部通道 428 流到接口连接器 450 的流体导管 456 的孔 455。当接头连接器 400 和接口连接器 450 接合时,流体然后可以从接头连接器 400 的第一端流到接口连接器 450 的远端。当连接器 400 和 450 脱离时,流体导管 456 从内部通道 428 缩回并且密封元件 430 封闭,从而禁止流体流过接头连接器 400。另外,接口连接器 450 的可压缩密封件 411 返回到它的最初位置,并阻止流过流体导管 456 内的孔 455。

[0148] 参照图 24A,图中显示了可封闭的 luer 接头连接器 500 的透视图。连接器 500 具有外壳 510 和密封件 514。外壳由操纵部分 512 组成。在此示范性图示中,操纵部分 512 包括翼 516。翼 516 适于为用户抓紧和旋转连接器 500 的外壳 510 提供位置。

[0149] 现在参照图 24B,图中显示了图 23A 的连接器 500 的横截面。翼 516 显示为从连接器 500 的纵向轴线向外并朝向连接器的 luer 容纳器 518 延伸。外壳 510 的内部通道 520 如在图 22A 中的连接器 400 的实施例中的,具有连续锥形。

[0150] 参照图 25A,图中图示了可封闭的 luer 接头连接器 600 的侧视图。连接器 600 具有外壳 610、密封元件 614 和管套 620。外壳包括内部通道 640、luer 末端 612、和操纵部分 616。操纵部分可以构造成包括如在图 24A 中所示的两个翼 630。管套可以具有内螺纹 622,且该螺纹构造成与美国国家标准化组织对 luer 连接器的规定一致。当没有接合时,密封元件 614 可以被偏压。

[0151] 现在参照图 25B,图中显示了图 25A 中的连接器 600 的横截面视图。管套 620 可以在外壳 610 的凹入部分 652 处围绕外壳 610。凸出部分 650 可以阻止管套 620 在连接器 600 的第二端的方向上移动,同时操纵部分 616 可以阻止管套在连接器 600 的第一端的方向上移动。当与 luer 末端 612 一起使用时,管套 620 的内螺纹 622 可以用于接合其它构件(没有示出)。如参照图 22A 讨论的,连续锥形的内部通道 640 具有有助于注射模制的特征。

[0152] 参照图 26A,显示了可封闭 luer 接头组件 725 的透视图,所述接头组件 725 包括可封闭的 luer 接头 700 和柔性连接的 luer 接口连接器 750。可封闭的 luer 接头 700 可以体现为在此申请中描述的任何数量的方面和特征。Luer 接口连接器 750 适于接收标准的

luer 接头连接器（没有示出）。Luer 接口连接器 750 邻近 luer 接头连接器 700 定位并柔性连接到它。Luer 接口连接器 750 包括内部通道 752、luer 容纳器 754、和接合部分 756。内部通道 752 与可封闭的 luer 接头连接器 700 的内部通道流体连通。可封闭的 luer 接头连接器 700 可以通过柔性部分 760 连接到 luer 接口连接器 750 上。在一些实施例中，这种部分 760 可以包括回弹材料制成的可折叠的柔性部分。在其它实施例中，可以使用直的、柔性材料。在其它实施例中，可以使用柔性外部和柔性管将可封闭的 luer 接头连接器 700 与 luer 接口连接器 750 连接。

[0153] 柔性部分 752 允许用户以与可封闭的 luer 接头连接器的姿势不同的姿势定向接口连接器 750。作为示例，可封闭的 luer 接头连接器 700 可以相对于患者手臂静止，而接口连接器 750 倾斜地远离手臂以帮助注射器或其它构件（没有示出）的连接。通过将可封闭的 luer 接头 700 柔性连接到 luer 接口连接器 750，由移动 luer 接口连接器 750 产生的力矩在组件 725 的两个构件之间的某一点处被接收，并且较少可能被传递到连接到可封闭的 luer 接头连接器 700 的另一构件（没有示出）。这种构件可以包括 I. V. 位置，其中连接倾斜会导致对患者的伤害。而且，该力矩将较少可能弯曲管 40 的末端弯曲和 / 或使得管 40 的末端从腔 28 的内部移出（见凸 28）。

[0154] 图 26B 图示了可封闭的 luer 接头组件 800 的另一实施例，该接头组件 800 包括可封闭的 luer 接头连接器 825 和柔性连接的 luer 接口连接器 850。连接器 825、850 及其构件在很多方面与图 26A 中示出的实施例相似并且可以体现上述的任何数量的方面和特征。可封闭的 luer 接头连接器 825 和 luer 接口连接器 850 由连接部件 860 柔性连接。连接部件 860 与连接器 825、850 流体连通。在此图示的连接部件 860 包括折叠形状的塑料导管。连接部件 860 构造成允许可封闭的接头连接器 825 和 luer 接口连接器 850 在不同的角位置定位。通过示例，可封闭的 luer 接头连接器 825 可以是固定的，而 luer 接口连接器 850 可以定位成与可封闭的 luer 接头连接器 825 成一角度。在另一示例中，luer 接口连接器 850 可以是固定的，而可封闭的 luer 接头连接器 825 可以定位成与 luer 接口连接器 850 成一角度。在又一示例中，可封闭的 luer 接头连接器 825 和 luer 接口连接器 850 可以均以某一角度放置。

[0155] 图 27-32 图示了可封闭的 luer 接头连接器 900 的另一实施例，该连接器 900 具有接头端 902 和接口端 904。在某些方面，连接器 900 在结构和组装上与在此披露和说明的其它实施例相似。例如，连接器 900 可以包括外壳 906、管套 908、回弹部件 910、内部阀部件 912、和内部密封部分 914。在此披露的每一个实施例的说明、图示和特征可以应用到在此披露的其它实施例上。如下面描述的，当接头端 902 在封闭过程中时，连接器 900 可以有效防止或最小化流体潜在地从接头端 902 流出。

[0156] 如在图 28 和 29 中图示的，阀部件 912 可以具有内部流体通道 916，该流体通道具有变化的横截面积。在一些实施例中，阀部件 912 不具有内部通道，相反，流体围绕阀部件 912 流动。如所示的，大致位于外壳 906 的接头端 902 内的通道 916 的区域 918 的横截面积可以相对较窄；大致位于连接器 900 的中间内的通道 916 的区域 920 的横截面积可以相对较宽并且如所示的具有锥形壁；更靠近接口端 904 的通道 916 的区域 922 可以具有比第二区域 920 大的内部体积；通道 916 的区域 924 可以通过窄的开口 926 连接到区域 922；且区域 928 可以连接到区域 924。在一些实施例中，区域 928 可以通过窄的开口（没有示出）

连接到区域 924。在一些实施例中,连接器 900 也可以包括一个或更多支柱 921 以便于打开连接器 900。

[0157] 如上所述,区域 928 和外壳 906 的接口端 904 可以构造成包括一个或更多连接器 21、210 的封闭的接口端的构件(和/或其它类型的封闭的接口连接器的任何构件)以允许连接器 910 的接口端 904 选择性打开或关闭流体流动。

[0158] 内部导管 932 可以局部或完全围绕内部流体通道 916 的区域 924。导管 932 可以固定到基部 934,且基部 934 可以在一侧固定到接口端 904 上,在另一侧固定到中间部分 936 上。在图示的实施例中,基部 934 的外周延伸到外壳 906 的外周,但是它可以很多其它方式构造。中间部分 936 可以固定到外壳 906 的剩余部分上。在阀部件的远离接头端 902 的一端上,内部导管 938 可以围绕流体通道 916 的区域 922。在图示的实施例中,阀部件的内部导管 938 的横截面积以及内部体积比围绕区域 924 的内部导管 932 的大。密封元件 940 可以位于内部导管 932、938 之间的界面的区域内以防止或最小化流体在该界面处从通道 916 泄漏,同时允许内部导管 932、938 之间的相对轴向移动。在一些实施例中,内部导管 932、938 是刚性的并且在正常的操作条件下不折曲或弯曲。在一些实施例中,外壳部分 906、908、934、936 被模制成单个连接的外壳。在其它实施例中,它们可以分别模制并在以后连接在一起以形成该外壳。

[0159] 如图 30 中所示,连接器 900 的接口端 904 可以连接到另一医疗器械例如注射器 942 的接头部分 944 上。在此披露的该实施例和其它实施例中,很多其它类型的医疗器械中的任何一种可以连接到上述连接器。在图 30 中披露的构造中,连接器 900 和注射器 942 填充有流体,例如化疗药剂。该流体不能在一般条件下从连接器 900 泄漏,因为它在一侧由在阀部件 912 与接头端 902 之间的界面阻止,在另一侧由流体压力或在医疗器械 942 内的结构阻止。

[0160] 如图 31 中所示,当阀部件 912 在将连接器 900 连接到另外的医疗器械(例如塑料 IV 管的接口连接器外壳 946)时被远离接头端 902 推动时,内部导管 938 在接口端 904 的方向上移动,并与内部导管 932 的至少一部分重叠。然后可允许流体通过连接器 900 在医疗器械 942、946 之间流动。在此第二、打开的构造或位置,区域 922 比在第一、封闭的构造或位置要小些(见图 30)。另一方面,区域 918、920、和 928 一般大小相同。在一些实施例中,包括其中阀部件 912 不具有内部流动通路的一些实施例中,改变连接器 900 内的体积的区域可以通过在没有引导流体流过阀部件 912 的滑动接合中的重叠结构提供。例如,如果阀部件是实心的,阀部件就可以被推进到导管 932 内或从导管 932 缩回,且适当的开口(例如在导管 932 或基部 934 内)可以允许流体流过外壳 906 到接头端 902。在一些实施例中,包括其中阀部件 912 不具有内部流体通路的一些实施例中,阀部件可以包括套管,所述套管可以重叠在导管 932 上,且适当的开口(例如在导管 932 或基部 934 内)可以允许流体流过外壳 906 到接头端 902。

[0161] 在一些实施例中,当断开医疗器械 946 与连接器 900 时,接头端 902 在阀部件 912 在外壳 906 内在回弹元件 910 的偏压力的作用下朝向接头端移动时可以自动关闭。在一些实施例中,阀部件在流体通道内的移动可以推动在接头端内的少量流体通过接头开口到连接器的外部,这导致由阀关闭形成的泄漏。然而,在图示的实施例中,这种泄漏被基本上防止或最小化。

[0162] 如图 32 中所示,当医疗器械 946 和阀部件 912 在箭头 950 的方向上前进时,在内部导管 932、938 之间的重叠区域可以减小,从而流体通道 916 的区域 922 的体积可以增加。区域 922 的体积可以最终返回到在封闭构造的它的大约初始的体积(见图 30)。区域 922 的体积在 luer 接头的关闭期间的膨胀使得流体从通道 916 内的任何地方移动到区域 922 内。

[0163] 在一些实施例中,区域 922 的逐渐增加的空间不能由在区域 922 与注射器或其它医疗器械 942 之间的流体填充,因为在医疗器械 942 内的结构(例如注射器内的杆密封件,未示出)防止这些流体的移动。而且,在一些实施例中,例如在图 32 所示的实施例中,在区域 922 与接口连接器 904 的端部之间的开口 926 大体上小于在区域 922、920 与 luer 接头内的流体通道 916 的剩余部分之间的开口 952、954。在此构造中,在接头端 902 内比在接口端 904 内的流体阻力会小些。在一些实施例中,开口 926 的横截面积小于开口 954 的横截面积的二分之一。在一些实施例中,开口 926 的横截面积小于开口 954 的横截面积的四分之一。在一些实施例中,开口 926 的横截面积小于开口 954 的横截面积的五分之一。该构造使得流体更易于从接头端 902 而不是从接口端 904 吸入到连接器中。

[0164] 作为区域 922 内的空间的结果,在阀部件 912 与接头端 902 的内壁之间的流体在连接器 900 的主体内朝向区域 922 吸回而不是推出接头开口。当连接器 900 关闭时,连接器 900 的内部体积增加,这易于从开口 948 吸入流体而不是允许流体排出。在图示的实施例中,这通过提供比开口 948 的横截面积大得多的区域 922 的横截面积而部分实现。当阀部件 912 移动到关闭位置时,区域 922 内体积的增加比开口 948 内体积的减小快。在一些实施例中,重叠的内部导管 938、932 的刚性壁可以维持更长的重复运动能力并且使得使用时磨损最小。重叠的内部导管 932、938 的壁一般不变形或变薄,这会影响到在封闭期间形成在连接器内部的空间的尺寸。而且,重叠的内部导管 932、938 的壁在连接器内相对高的流体压力下一般不隆起或变弯,在大多数情况下,它们也一般不允许阀部件 912 没有与外壳 906 的内部腔对准。

[0165] 在此披露的可封闭的 luer 接头连接器的一些实施例中,在没有强制空气进入连接器连接到其上的一个或更多医疗器械内的情况下,可能会难以给连接器“注液排气(prime)”(即将连接器内的空气与流体置换)。在这些实施例中,分开的注液排气帽可以连接到连接器的接头端。注液排气帽可以很多不同的方式构造。

[0166] 图 33 提供了注液排气帽 956 的示例,该注液排气帽可以与可封闭的 luer 接头连接器 900 一起使用。适当构造的注液排气帽可以与在此披露的 luer 接头连接器的任何实施例一起使用。在一些实施例中,注液排气帽 956 可以包括用于打开可封闭的 luer 接头连接器 900 的结构(例如刚性内部导管(没有示出),用于推压阀部件 912,或接口端 962,该接口端 962 具有构造成在管套 908 的内部邻接支柱的外壳壁 960),这允许流体从可封闭的 luer 接头连接器 900 的内部流出。注液排气帽 956 也可以包括内部流体通道(没有示出),来自打开的 luer 接头连接器 900 的流体可以通过该流体通道。流体通道可以通向排出孔 964。注液排气帽 965 也可以包括过滤器 958,排出的空气可以通过该过滤器但是向前的液体不能通过它。在图示的实施例中,过滤器 958 位于排出孔 964 内。由此,空气可以通过注液排气帽 956 从 luer 接头连接器 900 排出,并离开排出孔 964,同时液体一般保持在 luer 接头连接器 900 和注液排气帽 956 内。当注液排气完成时,注液排气帽 956 可以被移

除和丢弃,并且自动封闭可封闭的 luer 接头连接器 900,另外的医疗器械可以连接到该可封闭的 luer 接头连接器 900 上。也可以使用注液排气帽的很多其它结构和构造。

[0167] 图 34-35 图示了可封闭 luer 接头连接器 900a 的另一实施例,该连接器 900a 包括接头端 902a、外壳 906a、接口端 904a、和回弹部件 910a、以及支柱 921a。如图 35 中所示,在接头端 902a 的末端附近的阀部件 912a 的端部 913a 可以具有第一表面 915a,该第一表面 915a 具有大于第二表面 917a 的横截面积,所述第二表面 917a 构造成邻接接头端 902a 的末端的内侧。此构造可以有助于形成一个界面,该界面进一步阻止通过接头端 902a 从 luer 接头连接器 900a 泄漏。在图 35 的实施例中,内部导管 938a 的横截面积小于内部导管 932a 的横截面积。导管 932a、938a 之间的相对移动产生区域 922a 内的体积变化,如在图 27-32 所示的图中所示的。回弹密封件 940a 防止或最小化在导管 932a、938a 之间的界面处的流体泄漏。区域 922a 在可封闭的 luer 接头连接器 900a 处于第一、封闭的位置时(如图所示)的体积,大于可封闭的 luer 接头连接器 900a 处于第二、打开的位置时的体积。内部通道 916a 可以具有竖直壁,从而通道 916a 维持相对恒定的横截面积。在一些实施例中,通道 916a 的壁可以包括锥形。在很多方面,可封闭的 luer 接头连接器 900a 以与图 27-32 中的可封闭的 luer 接头连接器 900 相似的方式起作用。

[0168] 图 36-37 图示了具有接头端 902b、外壳 906b、接口端 904b、和回弹部件 910b 的可封闭的 luer 接头连接器 900b 的另一个实施例。所述实施例也包括用于手动打开和封闭所述 luer 接头连接器 900b 的致动器。可以使用很多其它类型的手动致动器,包括那些使用弹簧、按钮、杠杆、和其它结构的致动器。在所图示的实施例中,所述阀部件 912b 包括至少一个侧面 927b,所述侧面 927b 可以用手指接触并且可以朝向接头端 902b 或朝向接口端 904b 前进。在所图示的实施例中,所述阀部件 912b 包括管套 908b 内的支柱 921b。从而,除了所述 luer 接头连接器 900b 在其接头端 902b 与另一个医疗器械接合之外,当所述侧面 927b 朝向所述 luer 接头端 902b 移动时,可以封闭所述 luer 接头连接器 900b。当所述侧面 927b 朝向所述接口端移动时,即使当另一个医疗器械没有在该连接器 900b 的接头端 902b 处接合,仍然可以打开所述 luer 接头连接器 900b。如图 36 所示,所述致动器 925b 的外表面可以是锯齿状的或具有纹理以便避免手指滑动,并且所述致动器 925b 的外表面可以稍微低于所述外壳 906b 的外周边以便避免意外打开或封闭连接器 900b,尤其在连接器 900b 的安装期间或其它运动期间。在一些实施例中,所述阀部件 912b 可以不包括在管套 908b 内的支柱。

[0169] 所述致动器 925b,或用于手动打开和封闭连接器 900b 的一些其它结构,在所述可封闭的 luer 接头连接器 900b 的注液排气期间的一些应用中特别有利。在所述连接器 900b 连接到另一个器械(这将使得排出的空气进入该另外的器械中)之前,允许打开所述连接器 900b,同时将所述连接器 900b 内的空气排出到环境中。当提供手动装置用于打开和关闭连接器 900b 时,注液排气帽可以不必要的。

[0170] 图 38-39A 图示了具有接头端 902c、外壳 906c、接口端 904c、和回弹部件 910c 的可封闭 luer 接头连接器 900c 的又一个实施例。此实施例也包括用于阻止或中断流体的流动的内部结构。通常将回弹套 933c 放置在区域 922c 内。所述套 933c 可以包括前表面 935c、狭缝 931c、和侧壁 937c,在所图示的实施例中所述前表面 935c 通常是平面的。侧壁 937c 可以皱缩成波状以便轴向压缩所述套 933c。如图所示可以将侧壁 937c 连接到密封部件

940c,或可以将侧壁 937c 连接到导管 932c 的前端 971c。导管 932c 可以与第二导管 939c 流体连通。

[0171] 如图 39A 所示,当所述阀部件 912c 朝向所述接口端 904c 移动时,在所述阀部件 912c 上的内部肩状物 941c 与所述套 933c 的前表面 935c 接触,引起所述套 933c 压缩或在所述接口端的方向上移动。另一方面,所述二级导管 939c 通常保持固定并且邻接所述套 933c 的前表面 935c 的另一侧。由所述肩状物 941c 和所述导管 939c 施加在套 933c 上的相反力引起所述套弯曲以及所述狭缝 931c 打开直到允许流体流经连接器 900c。可以以很多其它方式或以很多其它构造实现套 933c 的选择打开(或内部流体阻抗结构的其它类型)。在所述阀部件 912c 的端部与连接器 900c 的接头端 902c 的开口 948c 接合之前,连接器 900c 内的可选性打开使得区域 922c 的接口端封闭或大体上封闭。在一端封闭并且随所述阀部件 912c 继续朝向所述接头端 902c 移动而所述区域 922c 扩张的情况下,增加的体积迫使流体从所述接头端 902c 流出并进入所述区域 922c。

[0172] 图 40 图示了具有接头端 902d、外壳 906d、接口端 904d、和回弹部件 910d 的可封闭的 luer 接头连接器 900d 的又一个实施例。与图 38-39 中的实施例一样,所述实施例也包括用于阻止或中断流体在所述接口端 904d 与所述连接器 900d 的内部腔之间流动的内部结构。在所述阀部件 912d 的一端上,流体腔 963d 设置成与所述阀部件 912d 的通道 916d 流体连通。在所图示的实施例的封闭位置,所述流体腔 963d 具有设置在区域 922d 中的孔 965d 和设置在所述接口端 904d 的区域 922d 与区域 928d 之间的通道 930d 中的孔 967d。在很多情况下,由于在导管 963d 与通道 930d 之间的封闭周边配合,阻碍或减少了所述接口端 904d 与连接器 900d 的内部之间的流体流动。然而,当所述阀部件 912d 朝向所述接口端 904d 前进时,且所述流体腔 963d 的末端 969d 在所述接口端 904d 的方向上移出所述通道 930d 时,所述孔 967d 变成暴露于所述接口端 904d 的区域 928d。这使流体能够在所述接口端 904d 与所述连接器 900d 的内部之间连通。当所述阀部件 912d 回复到其初始的封闭位置时,所述流体腔 963d 回复到在所述区域 922d 内的位置并且末端 969d 位于所述通道 930d 内,这重新阻止或中断流体在所述接口端 904d 与所述连接器 900d 的内部之间的流动。当所述阀部件 912d 回复到其初始的封闭位置时,一旦所述孔 967d 移入通道 930d,优选地在所述阀部件 912d 与所述连接器 900d 的接头端 902d 的开口 948d 接合之前,大体上中断了流体在所述接口端 904d 与所述连接器 900d 的内部之间的流动。区域 922d 中的流体在所述连接器 900d 的接口端 904d 的方向上的流动被中断的情况下,流体优选地从所述接头端 902d 流出并进入所述扩张区域 922d 中。可以使用很多其它的机构和构造来完成在所述在接口端 904d 与所述连接器 900d 的内部之间的流体的选择性连通。

[0173] 图 41 图示了具有接头端 902e、外壳 906de、接口端 904e、和回弹部件 910e 的可封闭的 luer 接头连接器 900e 的另一个实施例。与图 38-40 中的实施例一样,所述实施例也包括用于阻止或中断流体在所述接口端 904e 与所述连接器 900e 的内部腔之间流动的内部结构。在所述阀部件 912e 的一端上,提升阀 (poppet) 963e 设置成与所述阀部件 912e 的通道 916e 流体连通。提升阀 963e 可以包括第一端和第二端 969e,所述第一端与所述阀部件 912e 的外表面 961e 接合。可选地,提升阀 963e 可以与阀部件 912e 一体地形成。提升阀 963e 的壁通常是刚性的并且通常不会变形或变薄。此外,在连接器内的相对高的流体压力下,所述提升阀 963e 的壁通常不会隆起或起皱,在大多数情况下,所述壁一般不允许提升

阀 963e 的第二端 969e 与连接器 900e 的内部腔不对准。也可以使用所述提升阀 963e 的很多构造。例如,靠近所述表面 961e 的提升阀 963e 的壁可以包括便于流体通过其中的孔或狭缝。所述壁可以由从表面 961e 延伸的腿形成,所述腿之间相互分离以便于流体通过它。在一些实施例中,所述提升阀 963e 包括 3 条腿。在一些实施例中,所述提升阀 963e 包括 4 条或更多条腿。

[0174] 在所图示的实施例的封闭位置,所述提升阀 963e 的第二端 969e 设置在区域 922e 与所述接口端 904e 的区域 928e 之间的通道 930e 中。在很多情况下,由于在所述提升阀 963e 的第二端 969e 与通道 930e 之间的封闭周边配合,阻碍或减少所述接口端 904e 与所述连接器 900e 的内部之间的流体流动。然而,当所述阀部件 912e 朝向所述接口端 904e 前进时,所述提升阀 963e 的第二端 969e 的至少一部分在所述接口端 904e 的方向上移出所述通道 930e,使所述接口端 904e 与所述连接器 900e 的内部之间流体连通。当所述阀部件 912e 回复到其初始的封闭位置时,所述提升阀 963e 大约回复到在所述区域 922d 内的初始位置,并且第二端 969e 位于所述通道 930e 内,从而重新阻止或中断流体在所述接口端 904e 与所述连接器 900e 的内部之间流动。所述第二端 969e 可以包括在所述连接器 900e 的接头端 902e 的方向上延伸的一个或更多凸缘(没有示出)。当所述连接器 900e 在打开位置时所述凸缘将至少部分维持在通道 930e 内以便于保持所述提升阀 963e 的轴向对准。当所述阀部件 912e 回复到其初始位置时,一旦第二端 969e 移动进入通道 930e,优选地在所述阀部件 912e 的端 913e 与所述连接器 900e 的接头端 902e 的开口 948e 接合之前,大体上中断了流体在所述接口端 904e 与所述连接器 900e 的内部之间的流动。区域 922d 中的流体在所述连接器 900d 的接口端 904d 的方向上的流动被中断的情况下,流体优选地从所述接头端 902e 流出并进入所述扩张区域 922d 中。可以使用很多其它的机构和构造来完成在所述在接口端 904e 与所述连接器 900e 的内部之间的流体的选择性连通。

[0175] 如上所述,一些药剂,包括那些在化疗期间所使用的药剂,其以特定形式暴露于患者是有害的。例如,暴露于皮肤有时会导致化学烧伤。吸入一些药剂的雾化形式也是有害的。由此,控制所述药剂的密封是非常必要的。

[0176] 目前,一些潜在有害药剂分布在密封的瓶中。通过插入针头并且将所述药剂吸入注射器中从所述瓶中移出药剂。然后,将所述针头从所述瓶中拔出然后配药。然而,通过将所述针头插入药剂以便将药剂抽吸到注射器中,药剂会处于所述针头的外部,这可能不注意地与皮肤接触并引起伤害。可选地,可以使用利用收回机构刺穿瓶子的注射器。在此注射器中,将所述药剂通过所述机构抽吸并将其直接到达用于注射的针头,而不需要将所述机构从瓶子中拔出的其它步骤。即使使用上述注射器,仍存在潜在药剂残留在用于注射药剂的针头上的可能性,或在当与瓶子分离之后在所述机构上存在药剂残留的可能性。

[0177] 另外,一些药剂可以通过将针头与注射器接合进行配药,其中接合的注射器具有放置在其中的所述机构。将具有药剂和针头的已经接合的注射器消毒并将其放入可真空密封的容器内。然后将所述容器抽真空并将其密封。所述布置的类型可导致当将所述容器抽空时药剂从所述注射器中流出。尽管处于密封容器内,所述药剂可以雾化或覆盖所述元件的外表面。

[0178] 另外,当治疗区域的环境大气压力不同时,尤其当小于容器内的内部压力时,存在当所述药剂与所述环境大气之间流体连通时发生未控制的药剂喷洒的可能性。例如当用

针头刺穿具有大于环境大气压的内部压力的瓶子以便将所述药剂吸入注射器中时,药剂可能泄漏。可选地,在瓶子密封完全封闭之前当所述针头从所述瓶子中拔出时,药剂也可能泄漏。

[0179] 在可封闭的 luer 接头连接器的情况下,除了要求的应用期间,禁止药剂流出具有针头的注射器。例如,在一些实施例中,当将药剂封装以便装运,即使所述封装是真空密封的,与可封闭的 luer 接头连接器连接的注射器不会泄漏药剂。一旦将所述封装打开,所述 luer 接头连接器就可以与输液管的 luer 接口连接器接合,例如,仅当所述连接接合之后,才进行药剂分配。继药剂从所述注射器流经所接合的连接器并且流入所述输液管之后,所述 luer 接头连接器可以与所述 luer 接口连接器分开。如上所述,在分开时可以封闭所述 luer 接头连接器,以防止过多药剂流经所述连接器。当使用一个可封闭的 luer 接头连接器,例如 ICU Medical, Inc., San Clemente, California 出售的 Clave[®] 连接器时,也防止药剂流出所述接口连接器。

[0180] 另外,具有可封闭 luer 接头连接器的注射器可以与如上所述的针头接合。由此,通过适当使用可封闭的 luer 接头连接器可以控制流经针头的流动。

[0181] 也可以将药剂设置在注射器内,所述注射器具有一体形成的、和 / 或固定连接的可封闭 luer 接头连接器。

[0182] 由此,所述的直接暴露于危险药剂可以基本上限于药剂产生和包装的高度控制的环境。在配药之前,可以将所述药剂放置在具有可封闭的 luer 接头连接器的注射器内,从而最小化药剂使用期间无意暴露所述药剂的风险。

[0183] 图中显示和 / 或描述的实施例的、在本文中没有得到直接描述任何特征,例如距离、部件的比例等也将形成本发明的一部分。另外,尽管在上下文中披露了本发明的各种实施例、特征、方面、和示例,但是本领域普通技术人员应该理解的是:本发明超出具体披露的实施例的范围,并包括本发明的其它可选实施例和 / 或本发明的用途、明显的修改、和替换。因此,应该理解的是,所描述的实施例的各种特征和方面可以彼此组合或彼此替换以实现本发明的其它模式。而且,在此披露的任何元件或元件的组合可以使用在医用连接器的其它结构或构造中。由此,在此披露的本发明的保护范围不应该由上述具体实施例所限制,而是应该仅由权利要求确定。

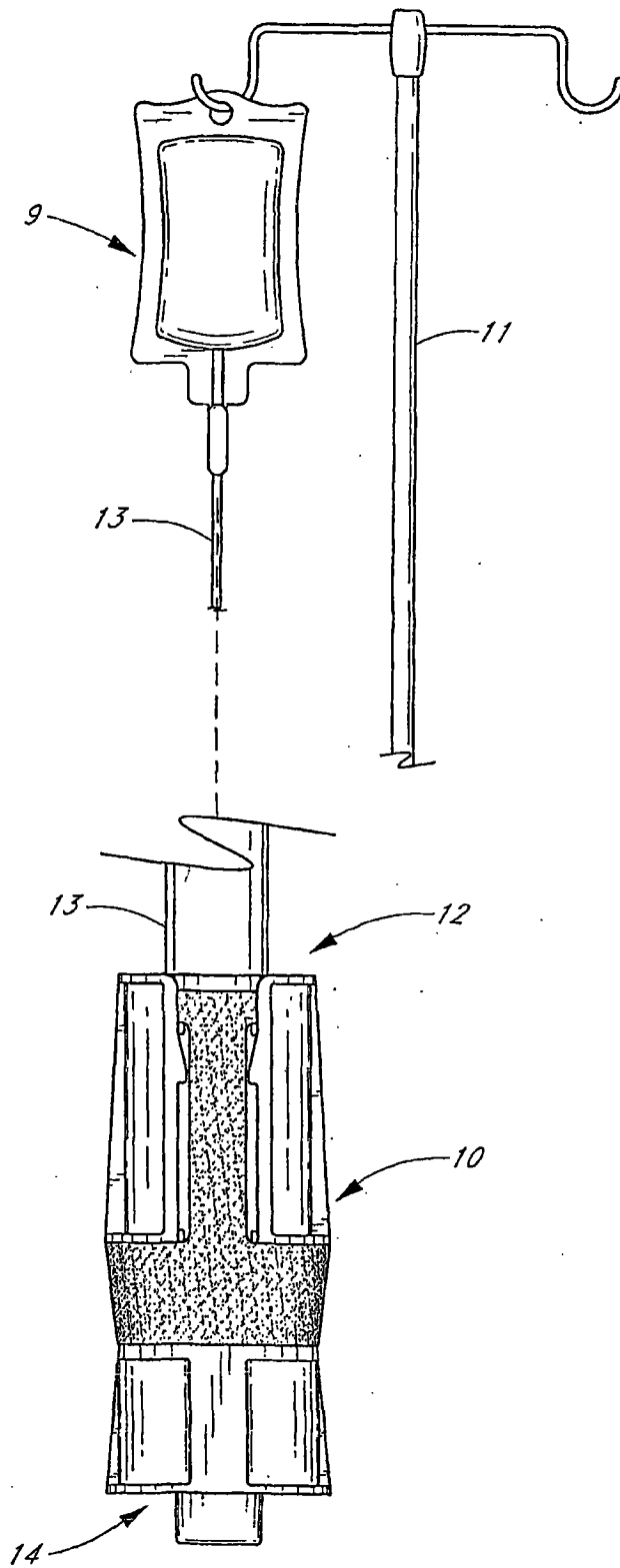


图 1A

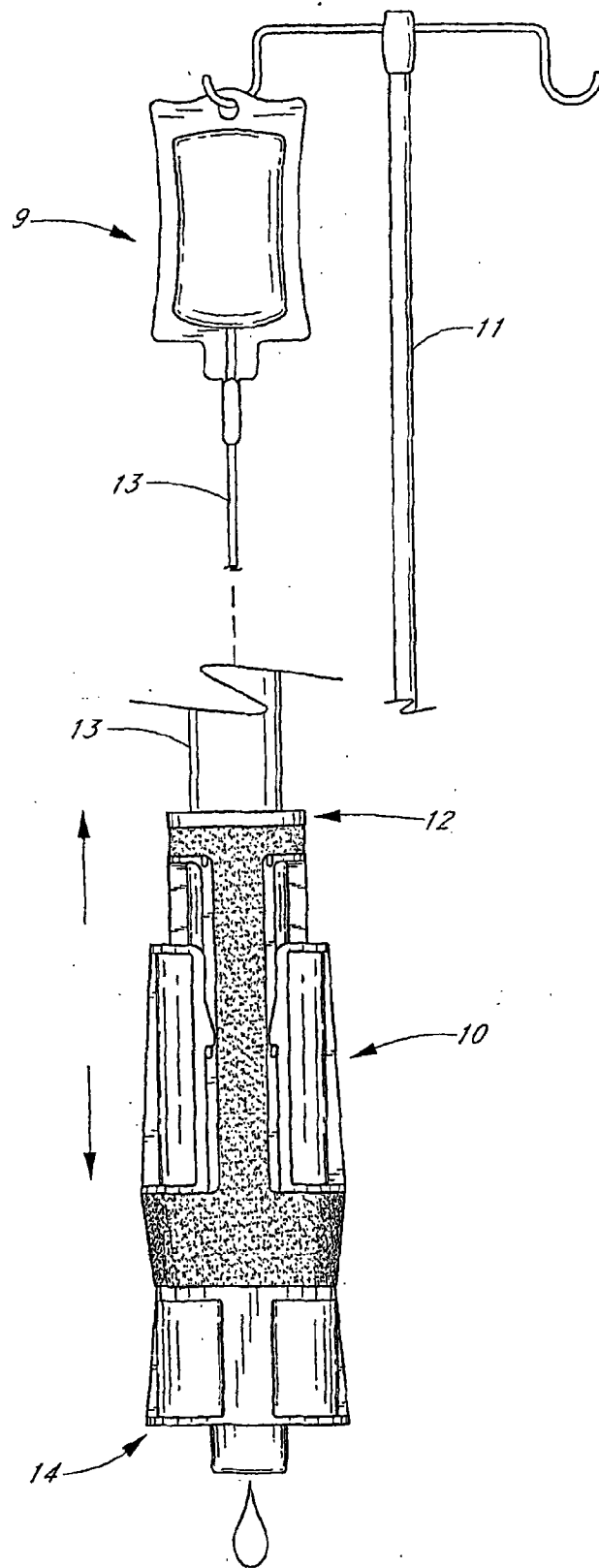


图 1B

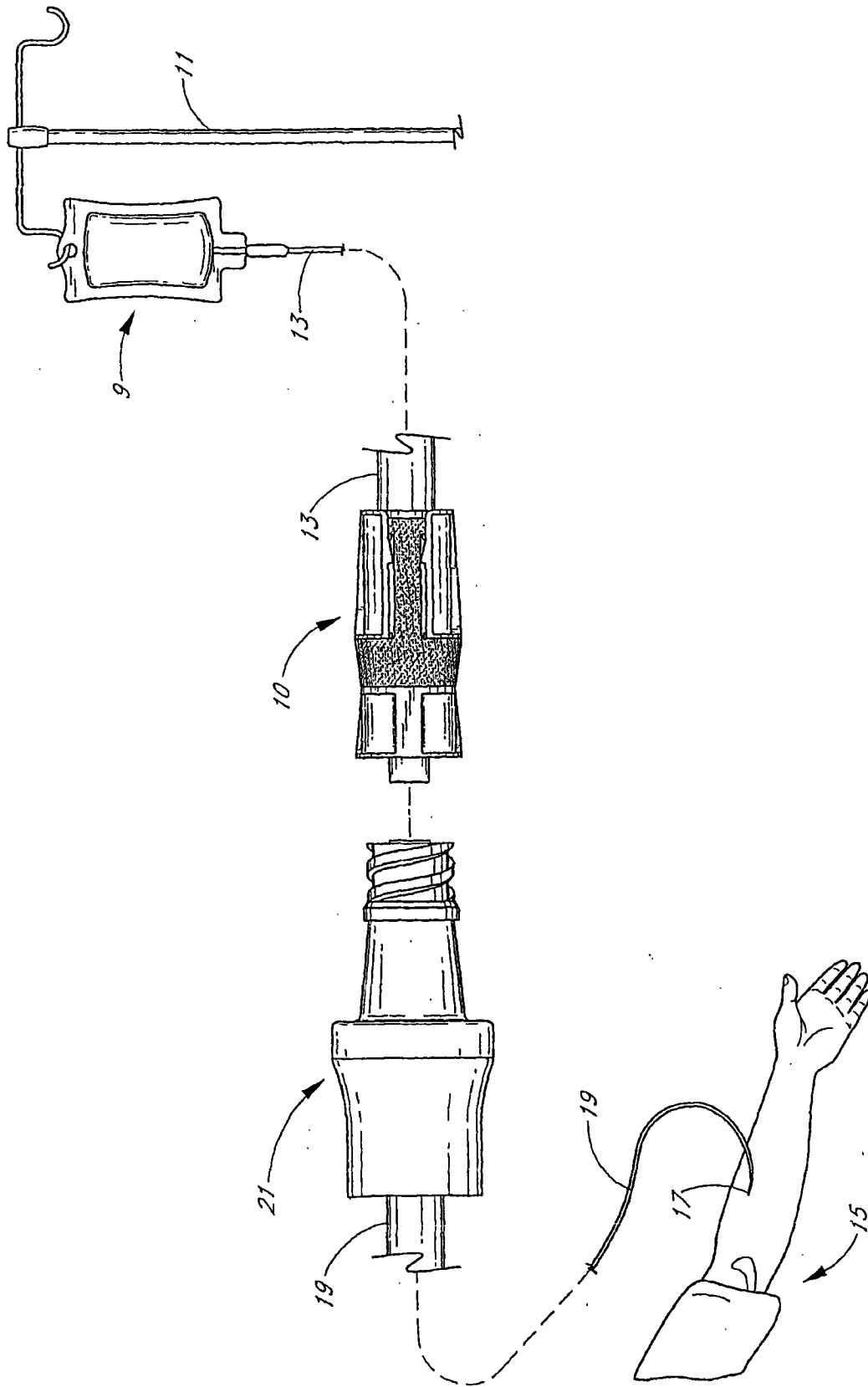


图 1C

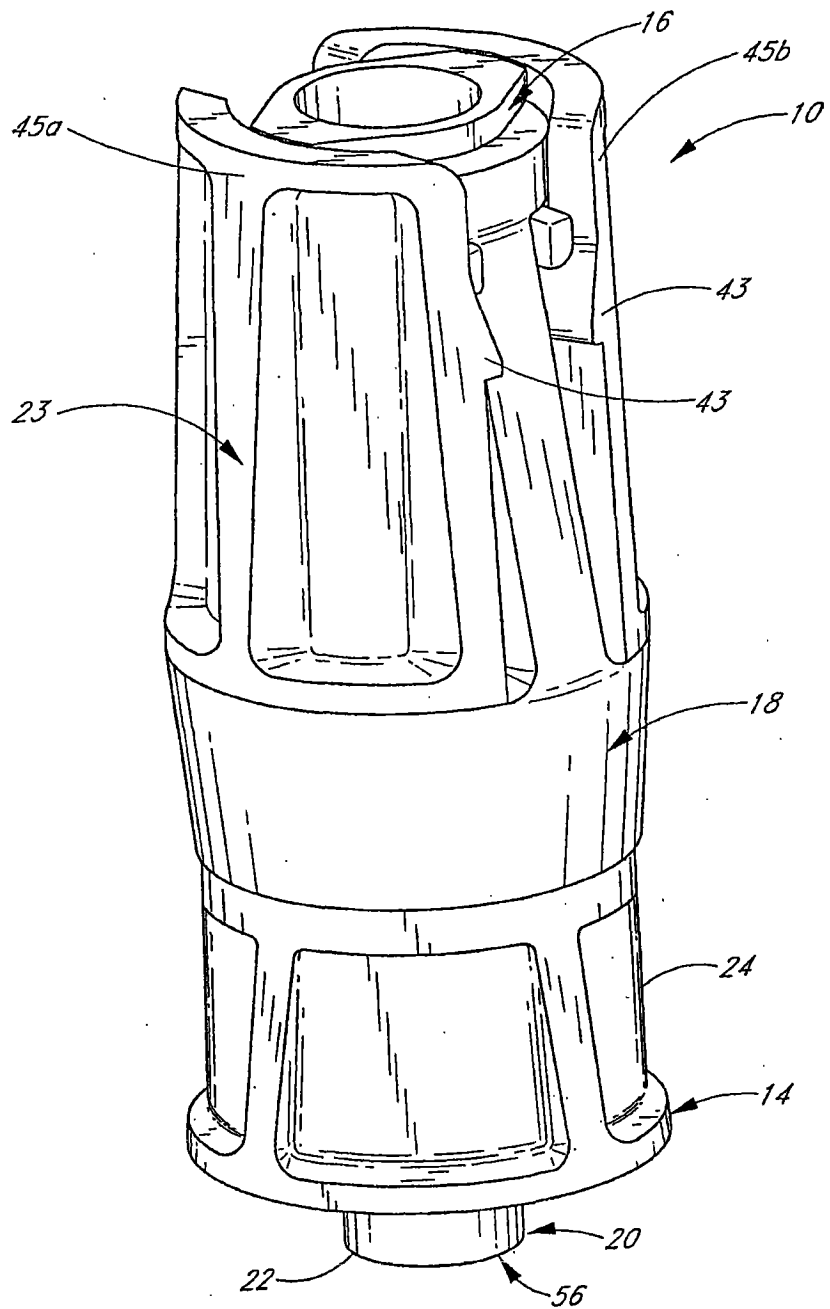


图 2

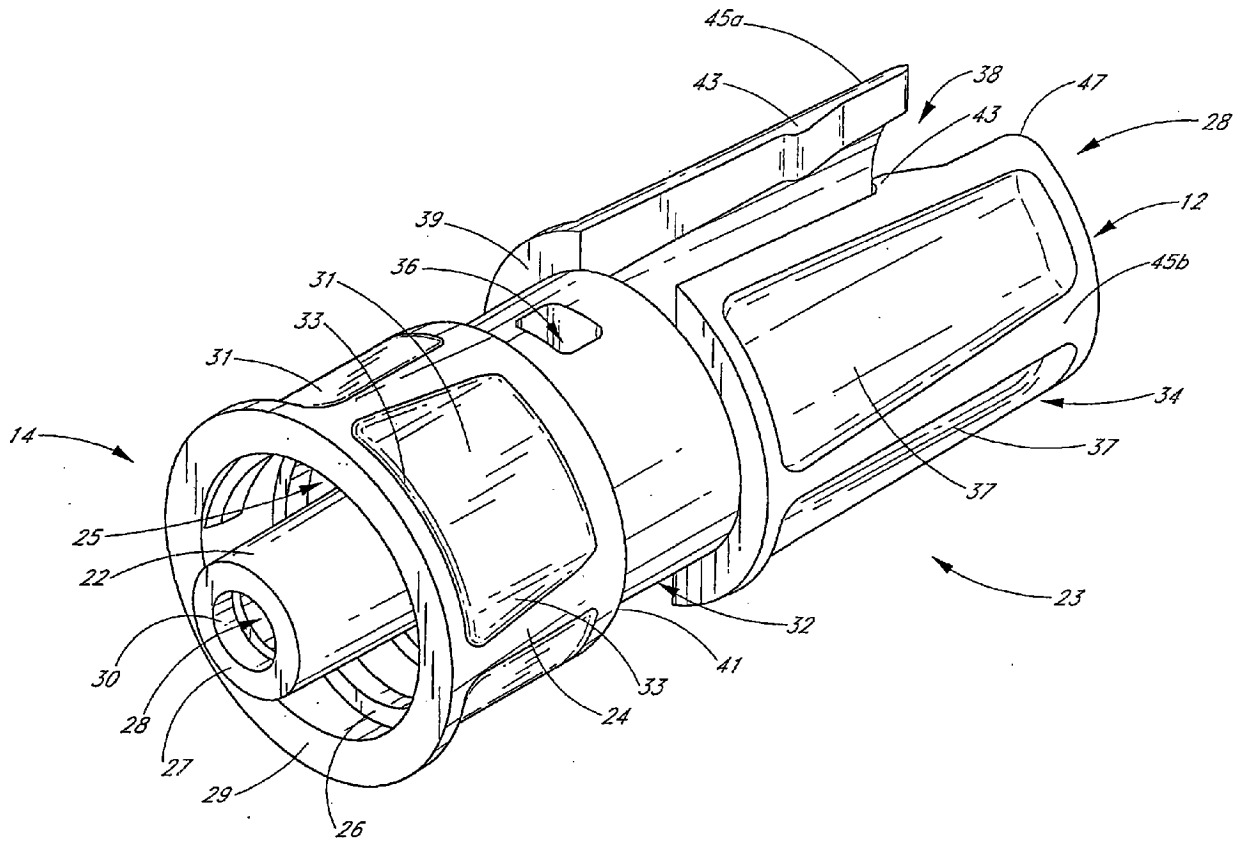


图 3

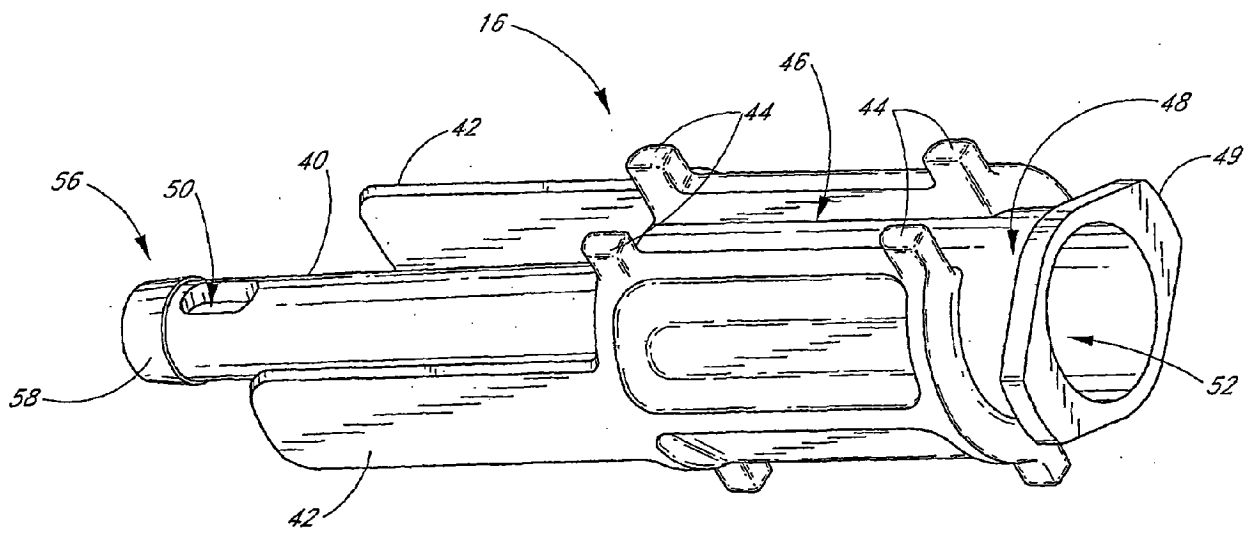


图 4A

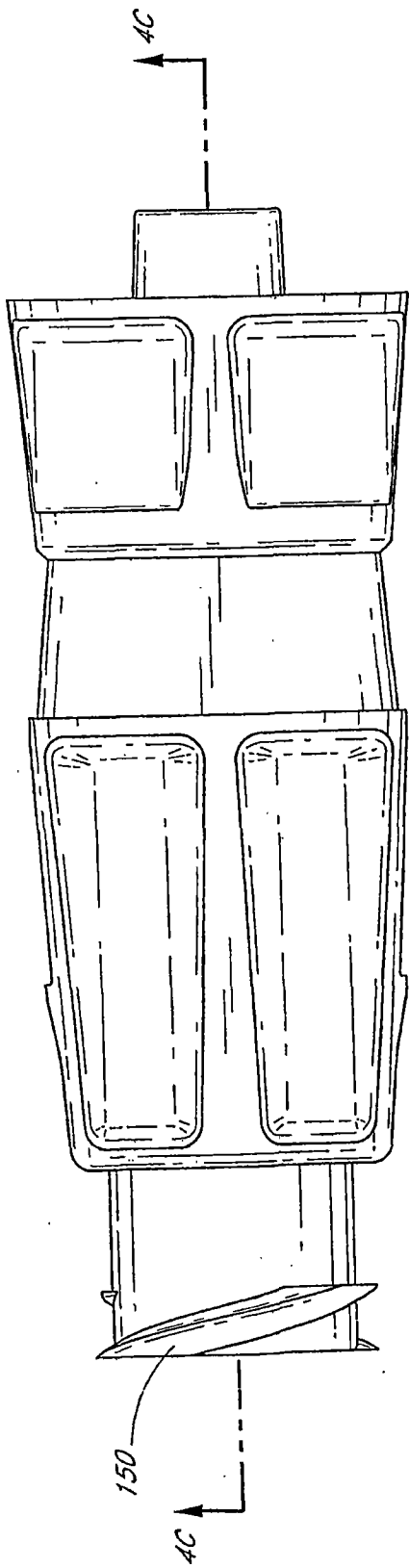


图 4B

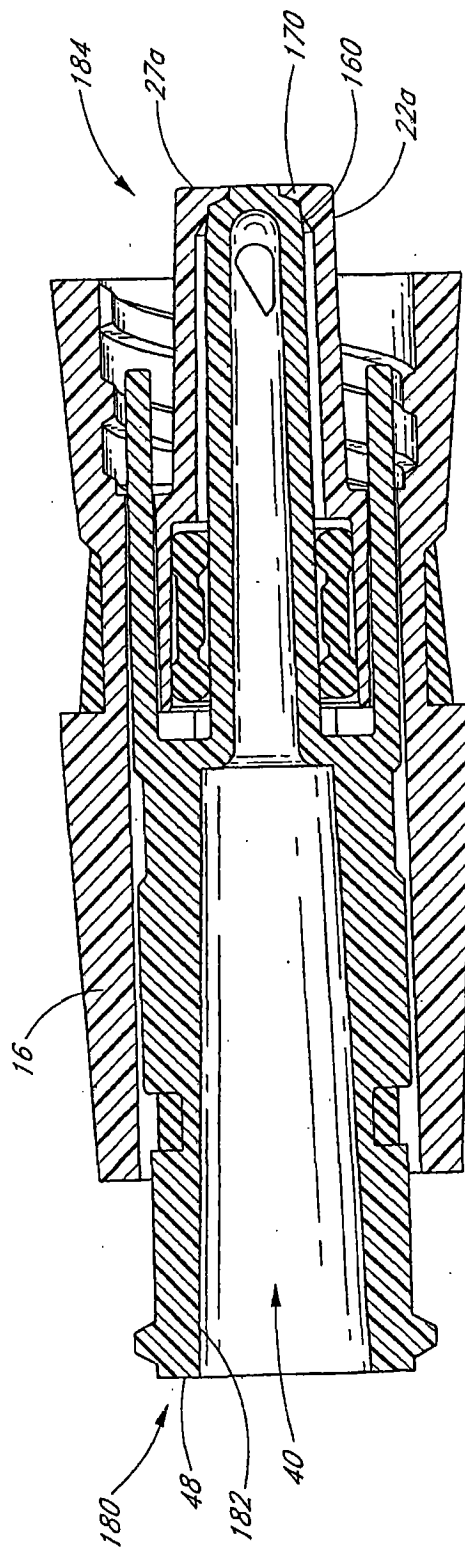


图 4C

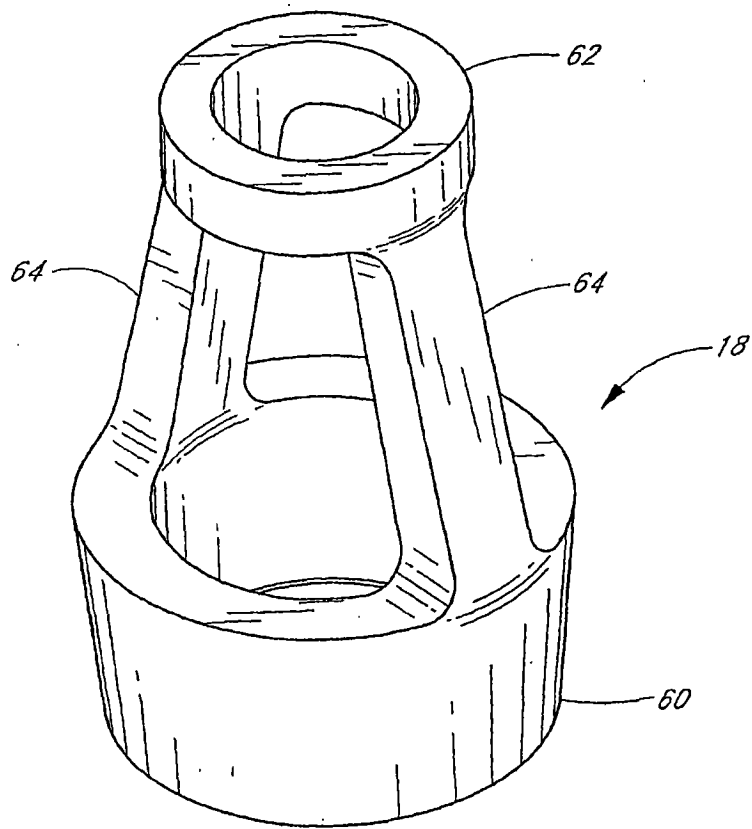


图 5

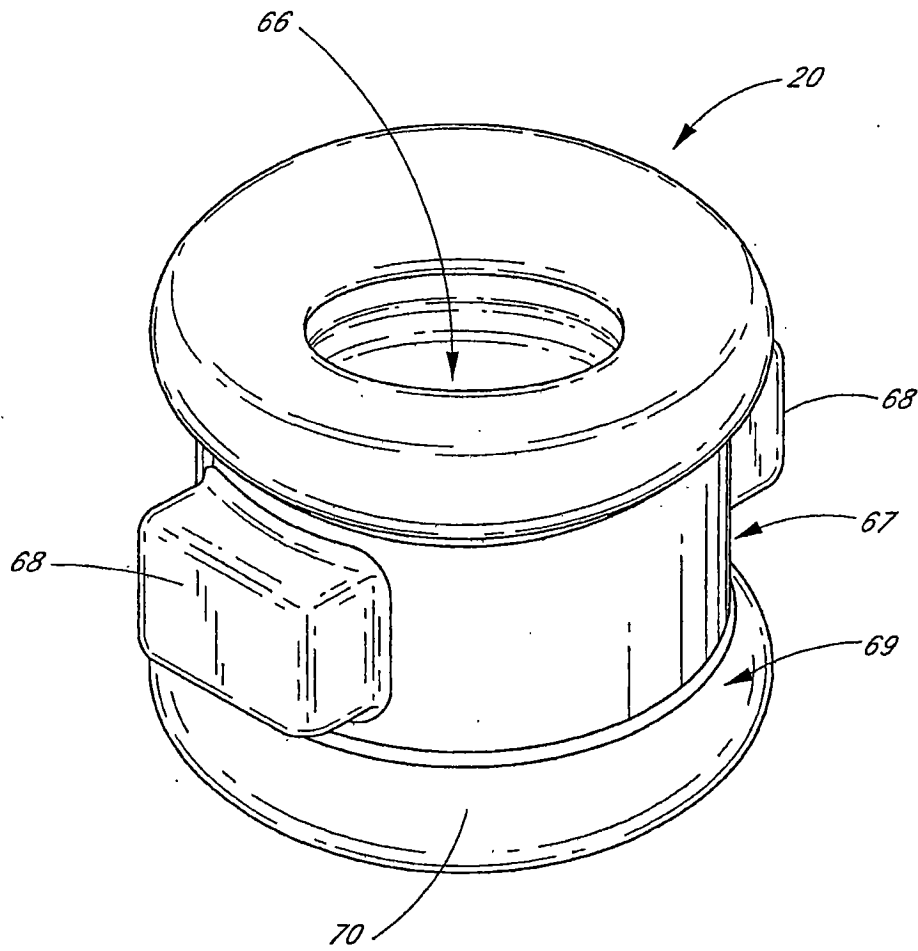


图 6

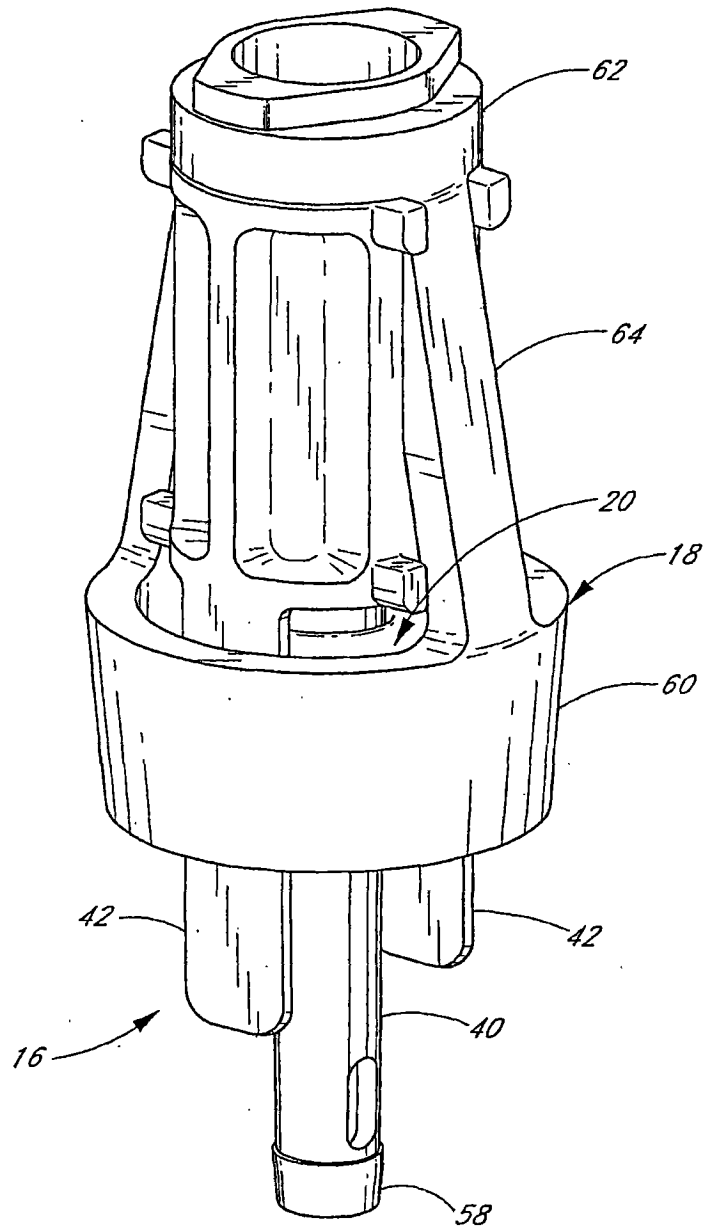


图7

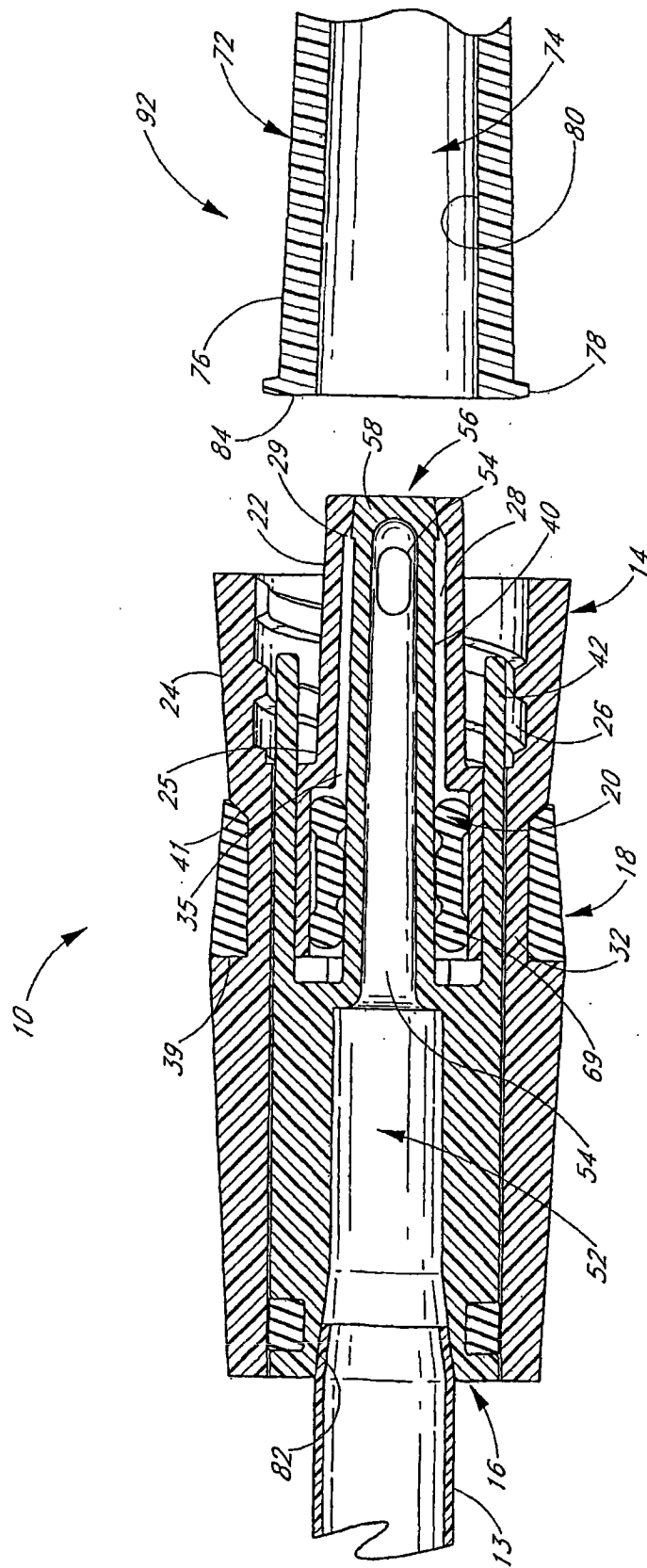


图 8

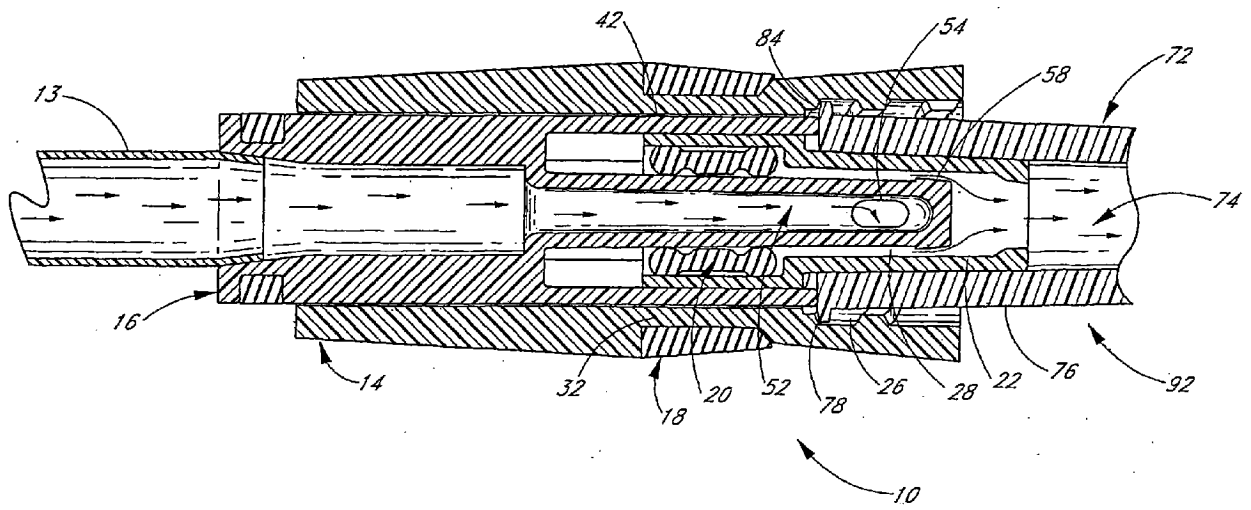


图 9

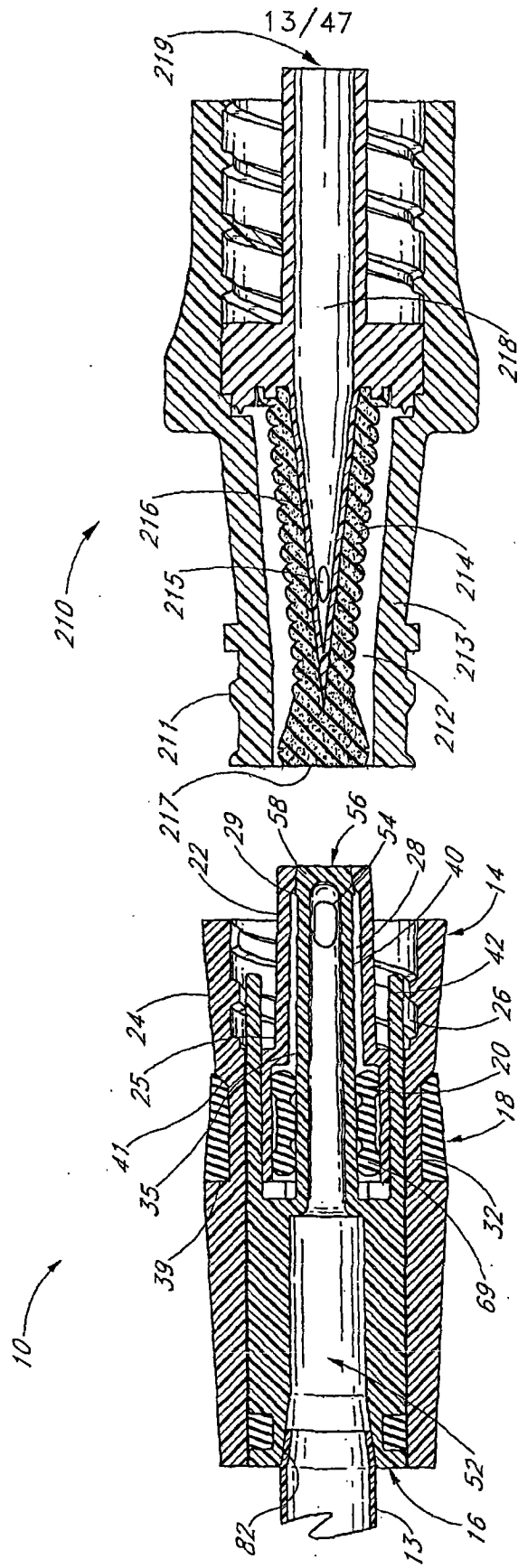


图 10

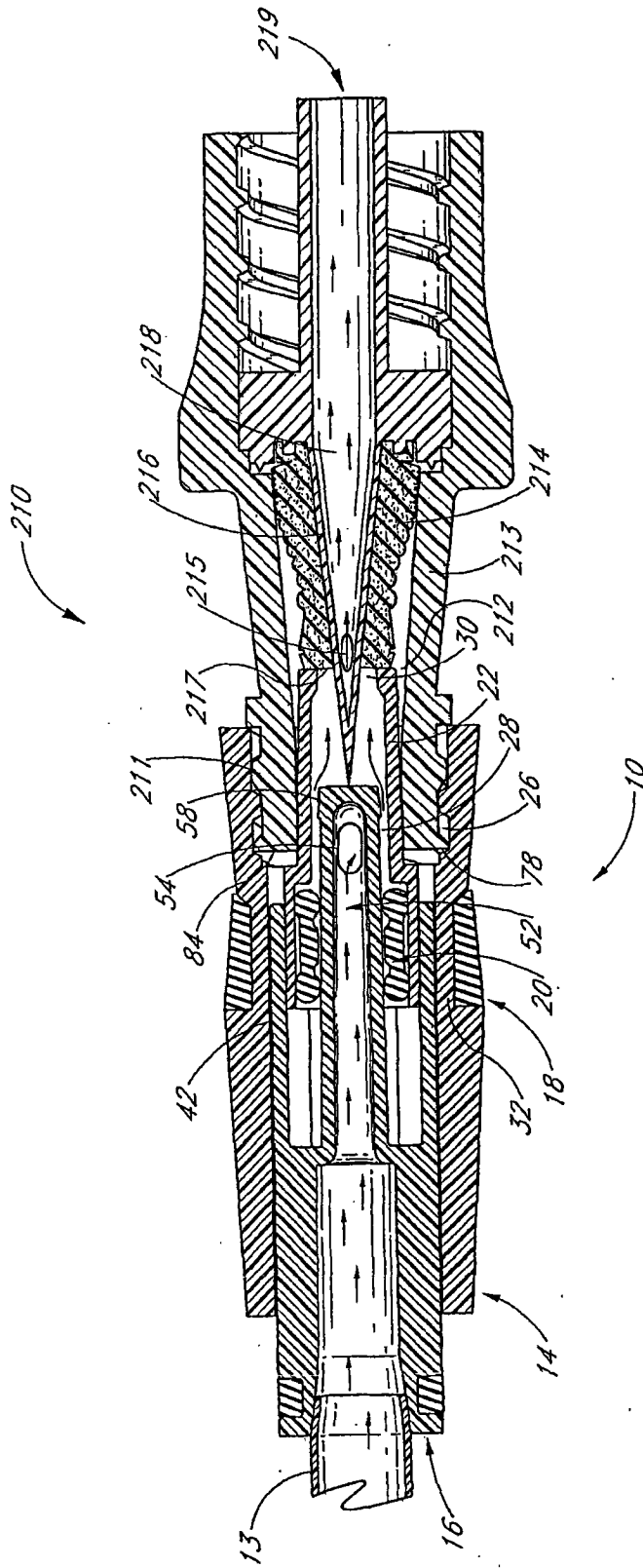


图 11

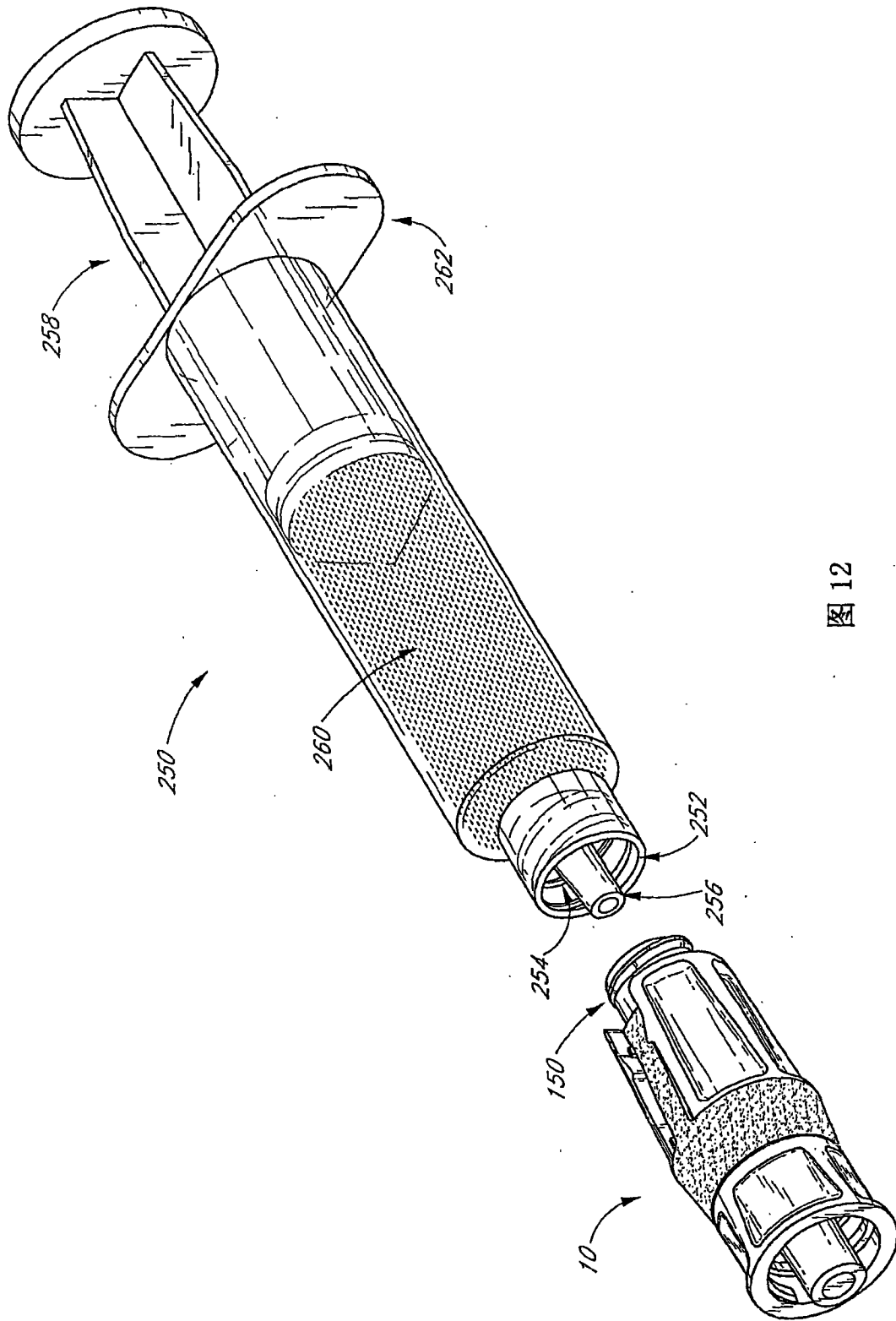


图 12

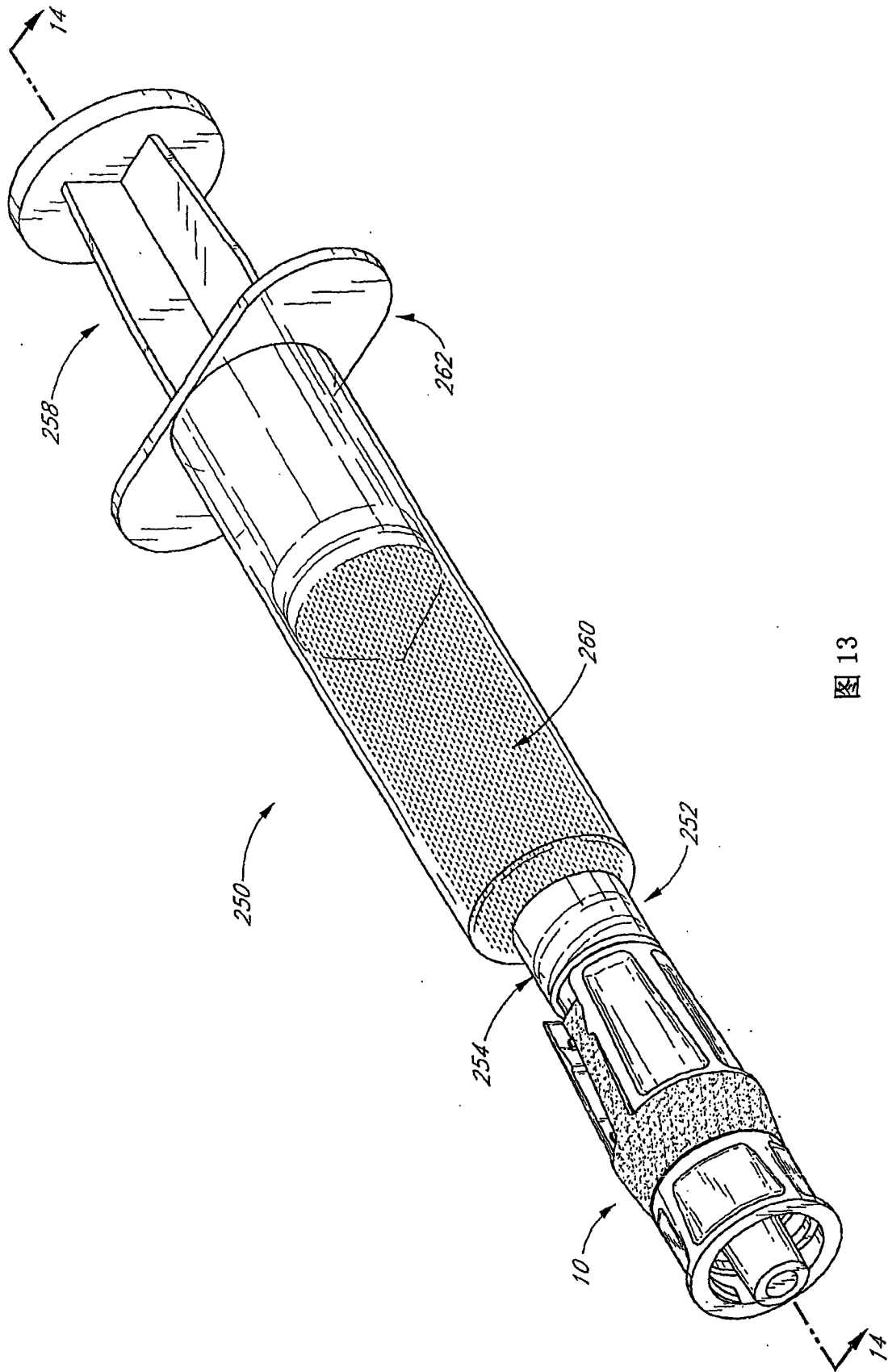


图 13

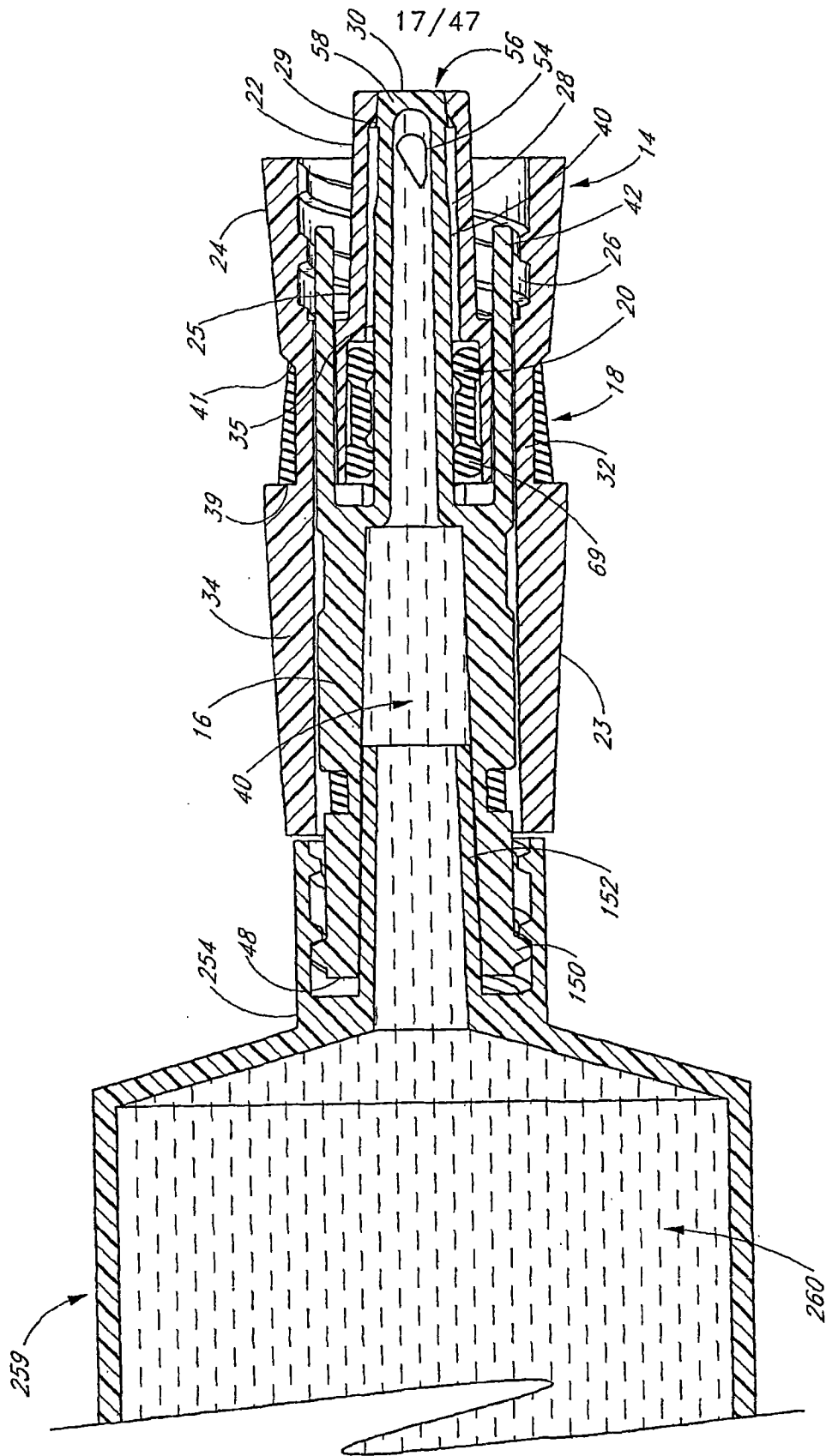


图 14

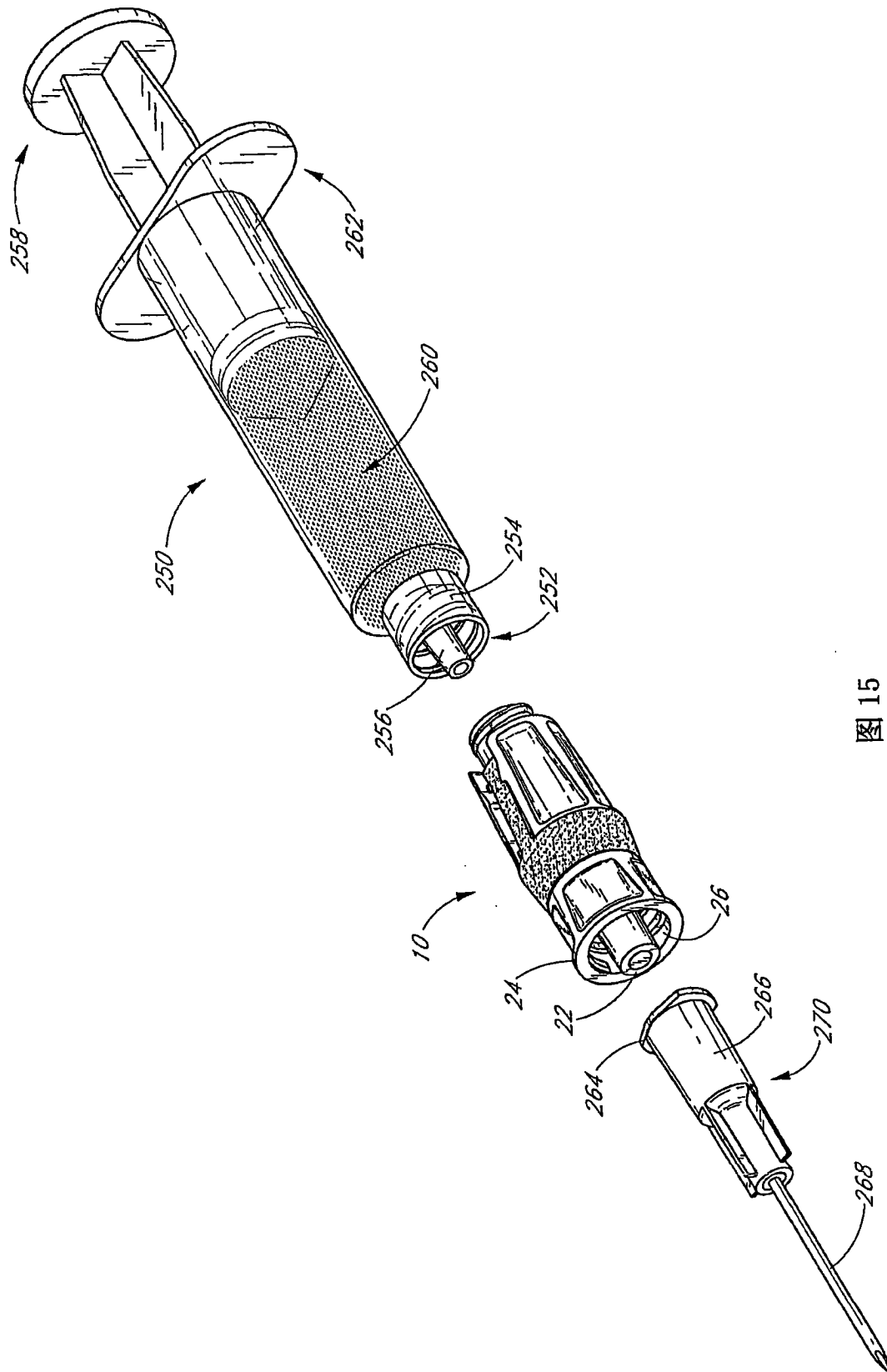


图 15

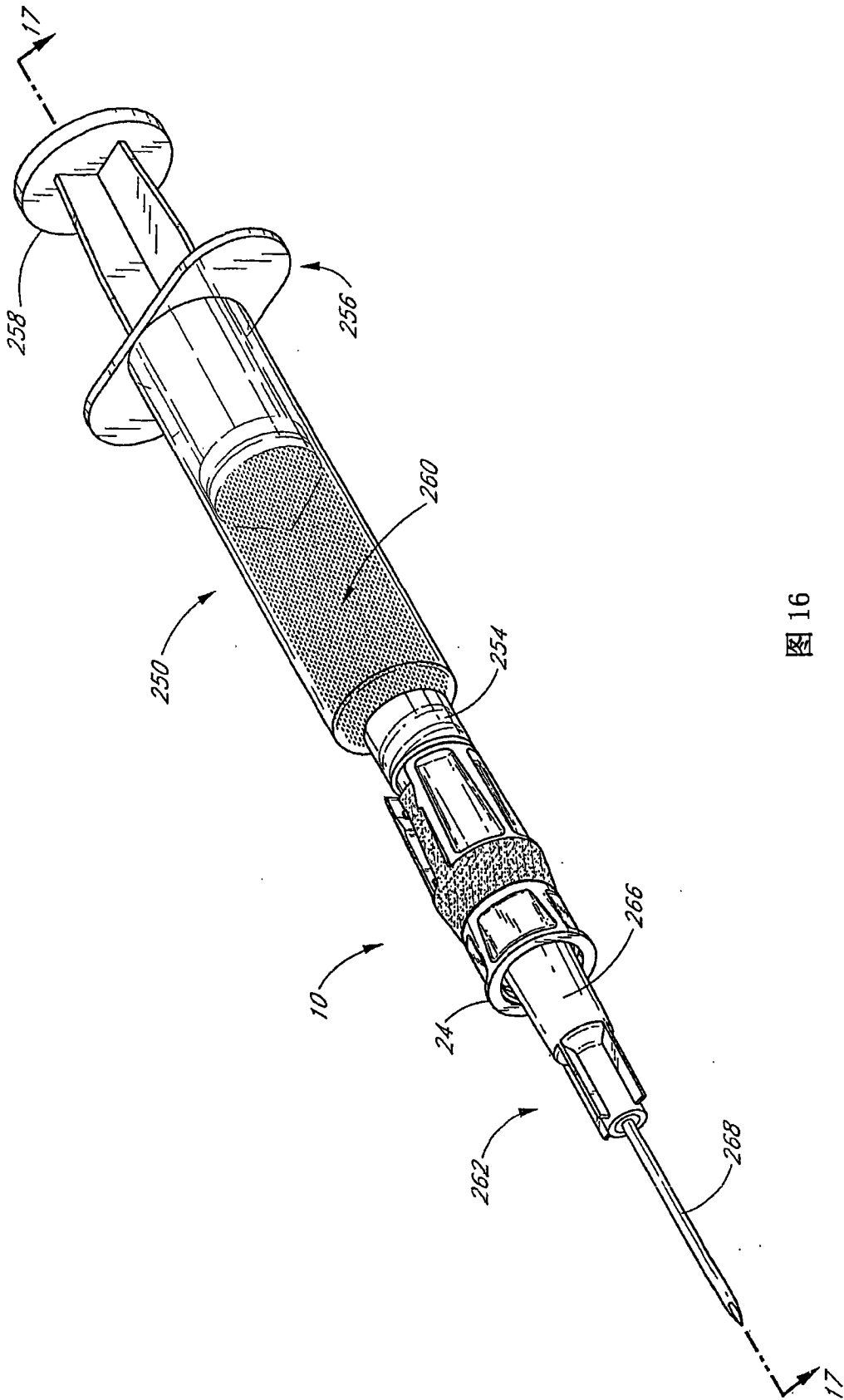


图 16

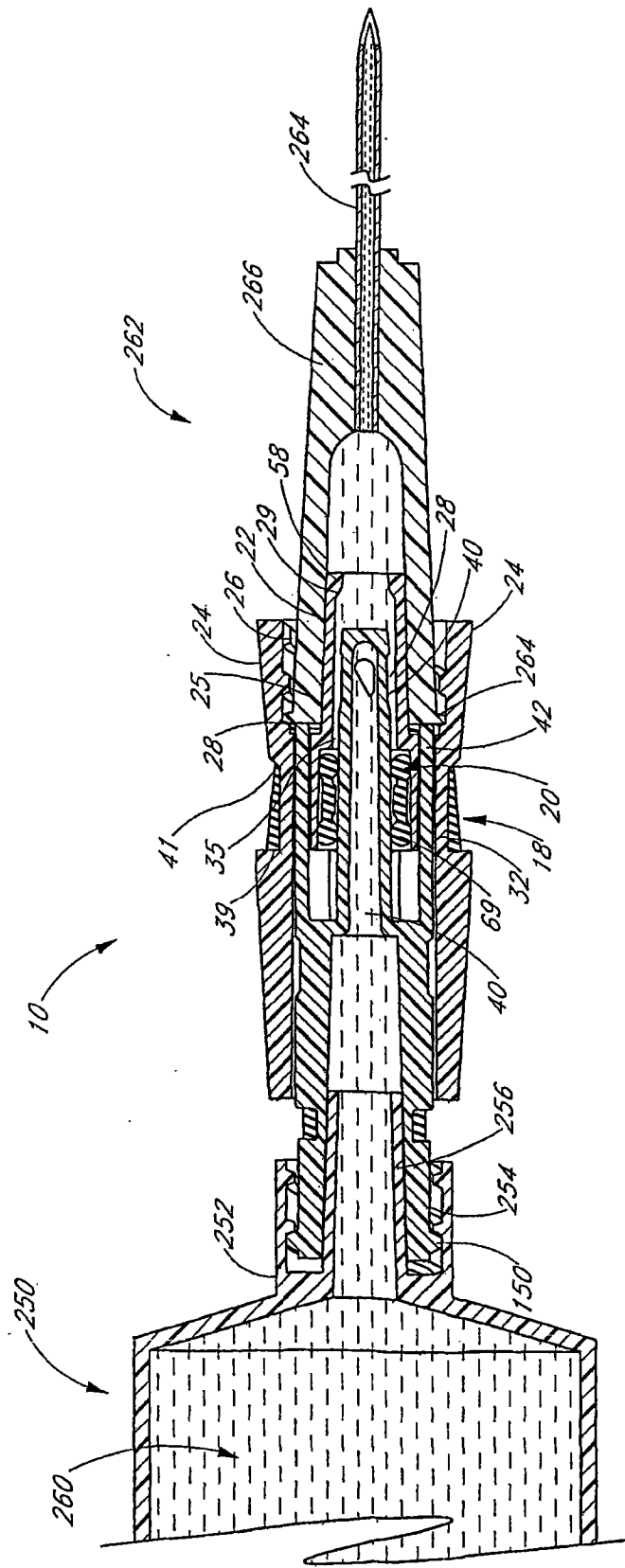


图 17

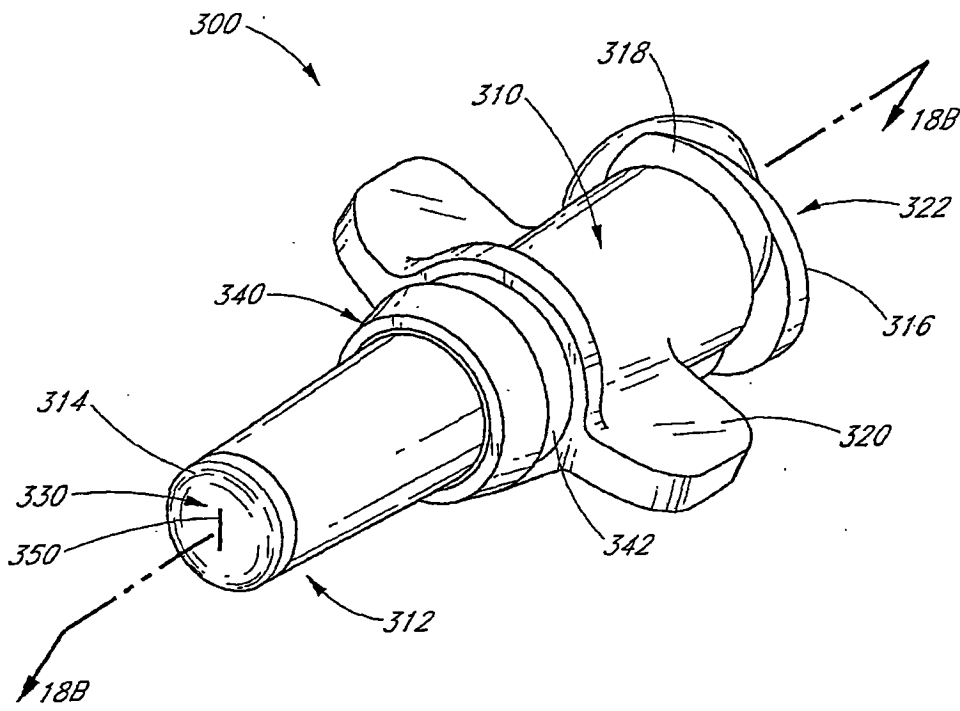


图 18A

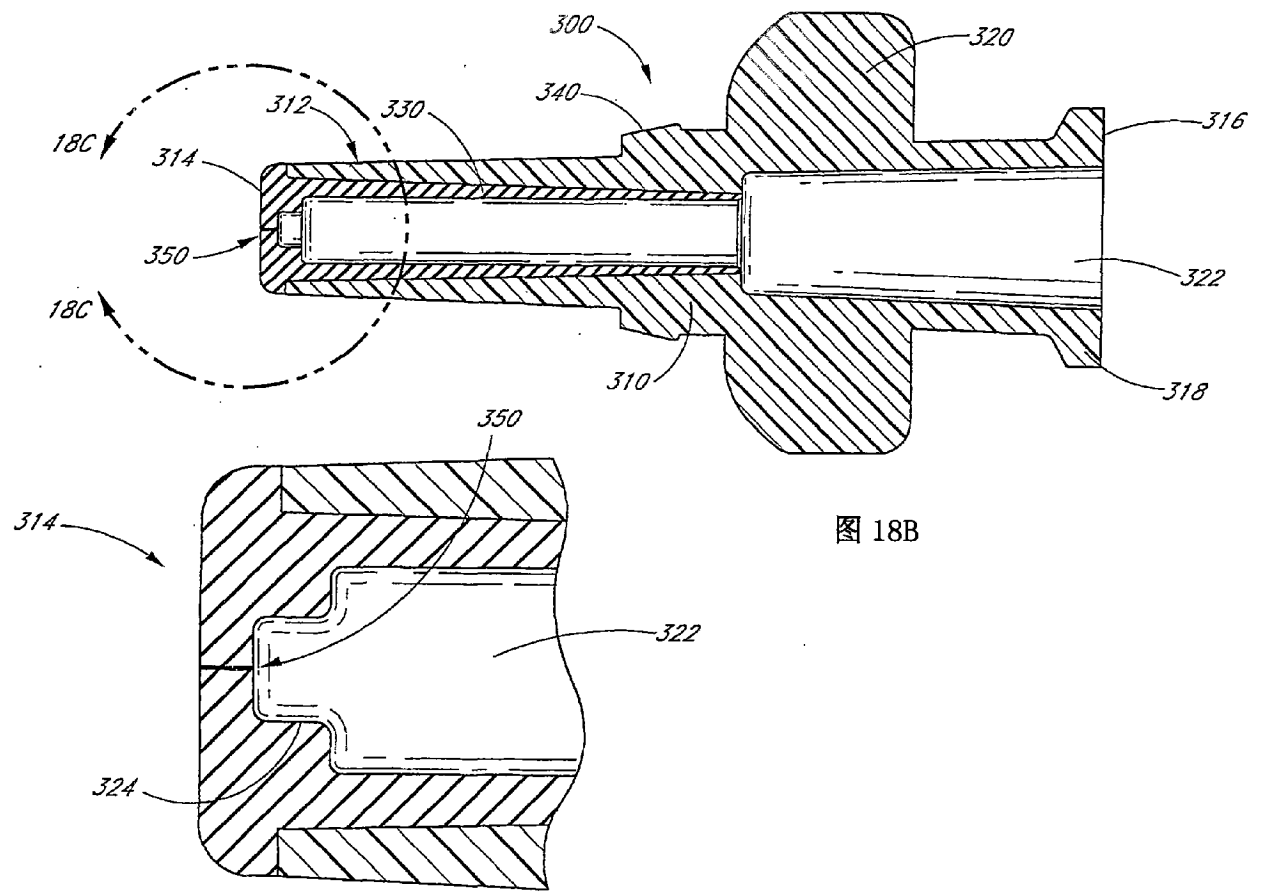


图 18B

图 18C

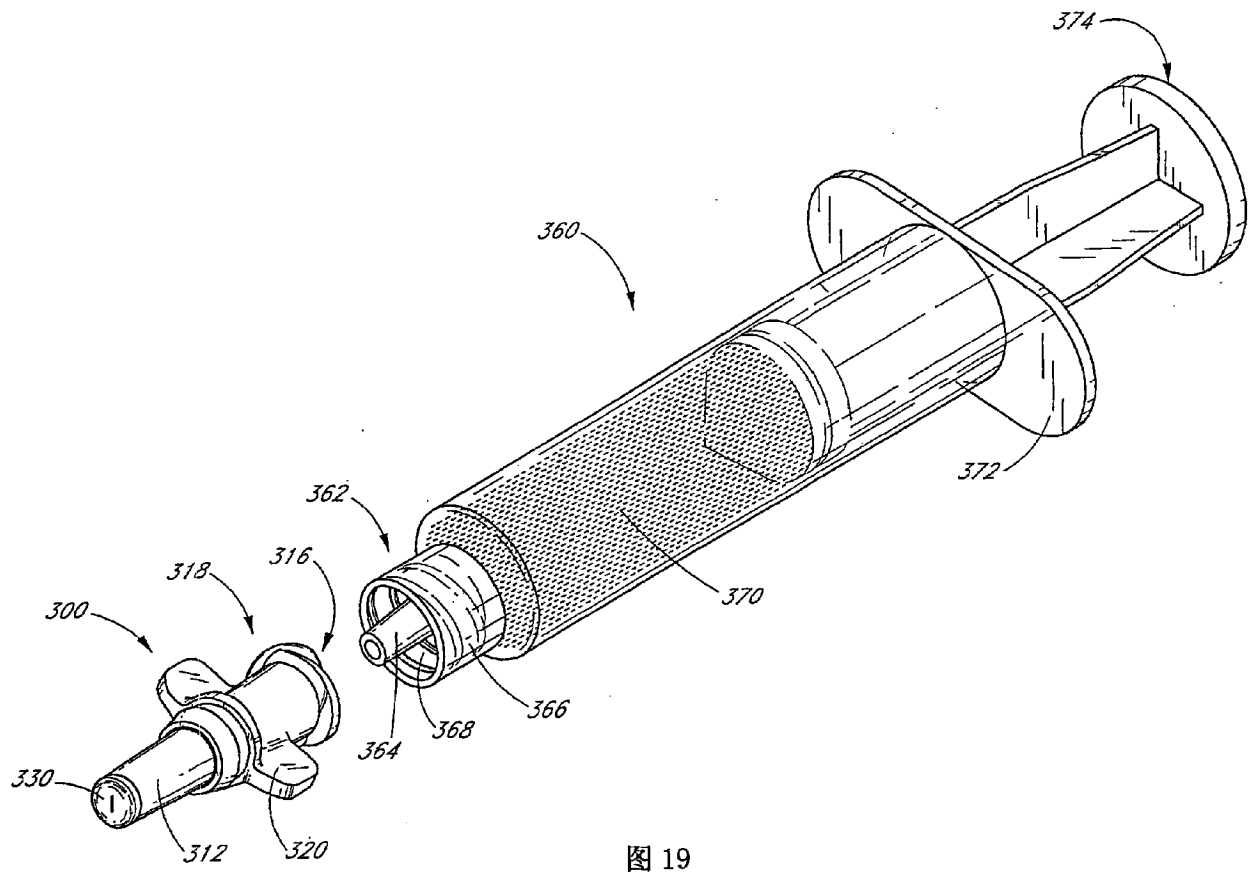


图 19

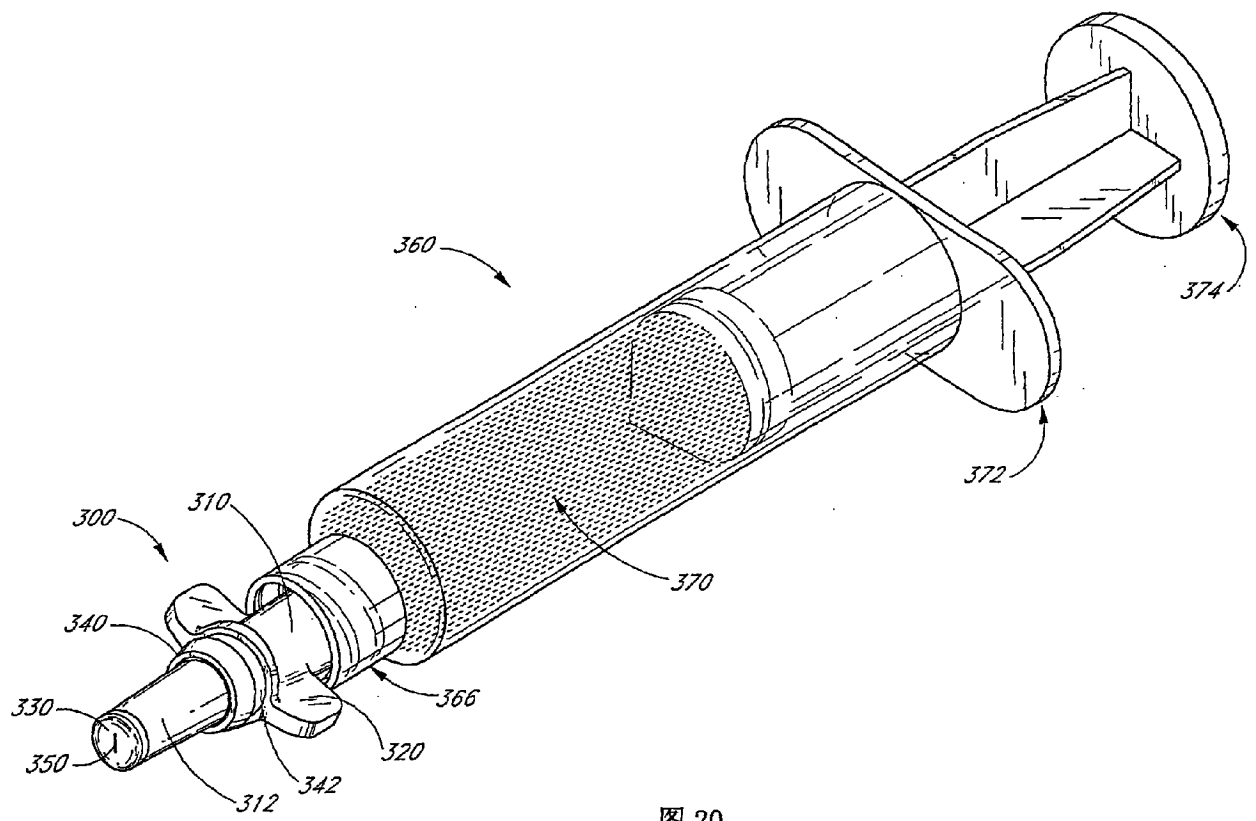


图 20

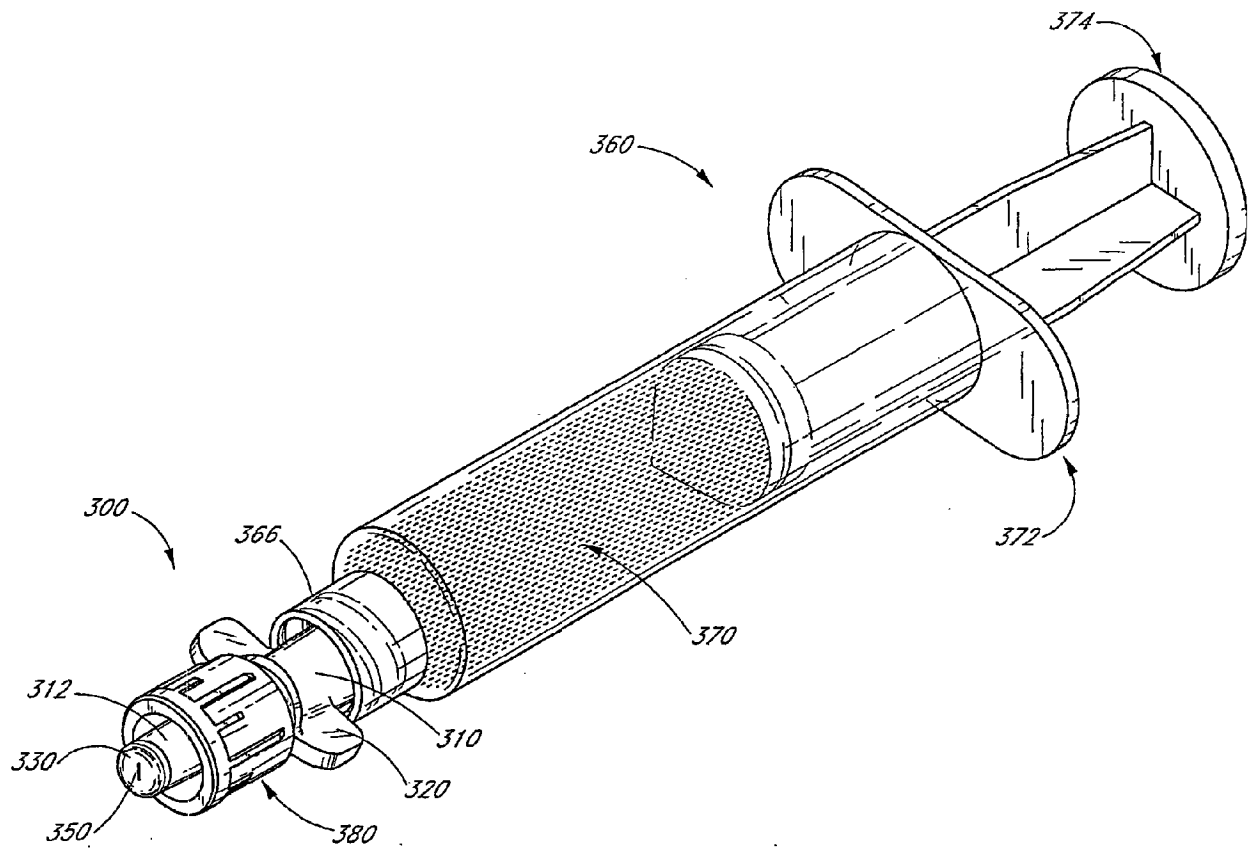


图 21

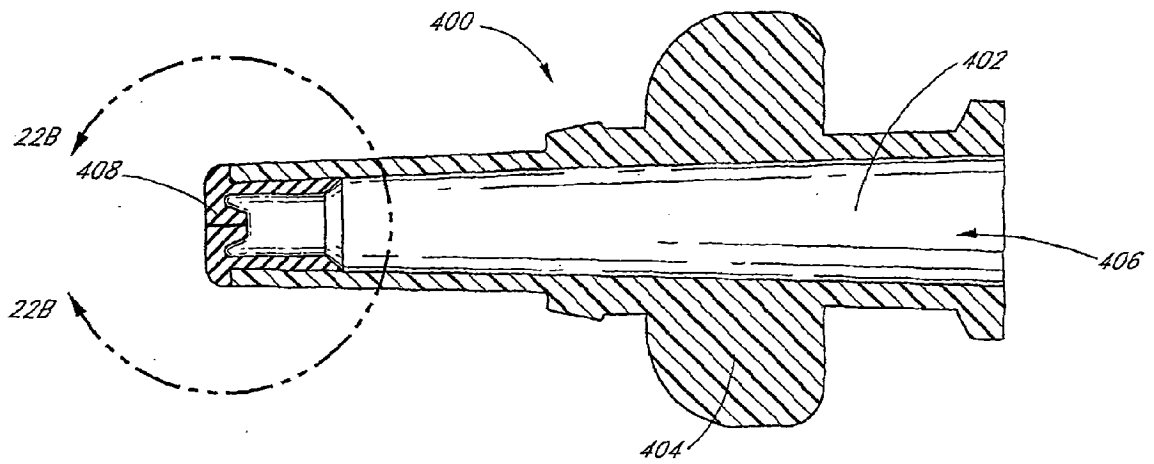


图 22A

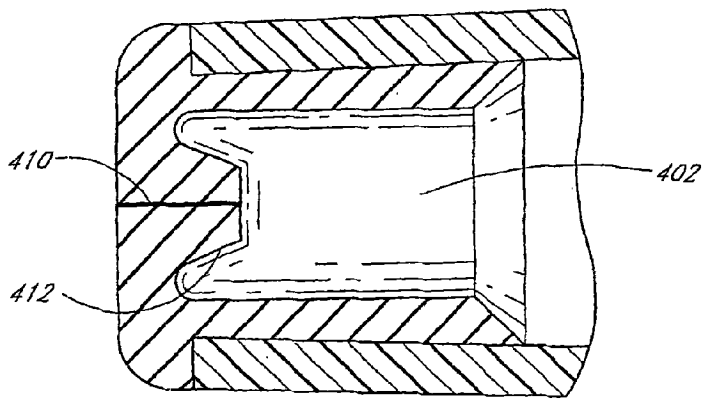


图 22B

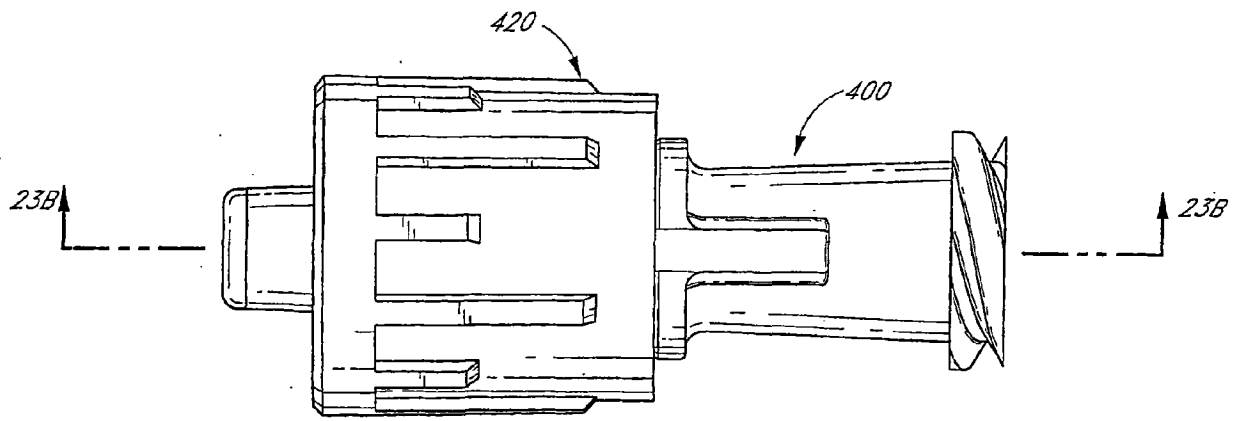


图 23A

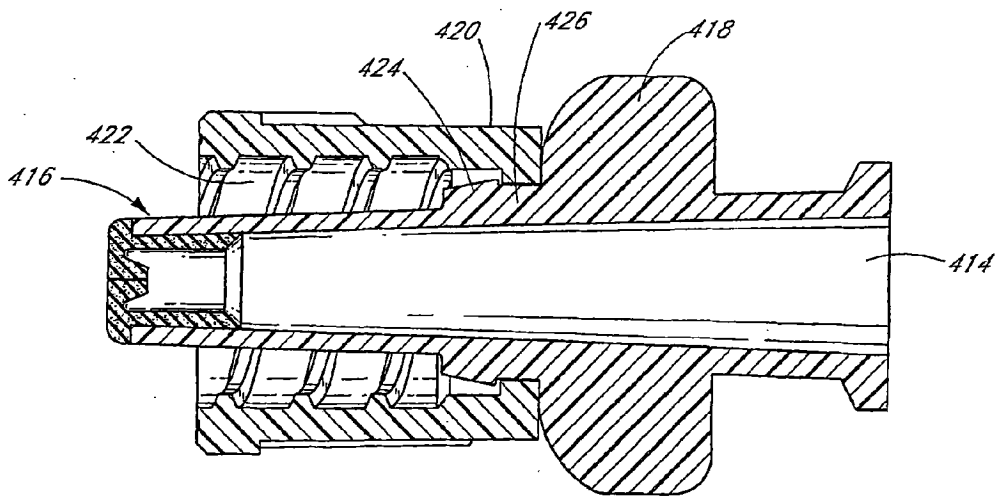


图 23B

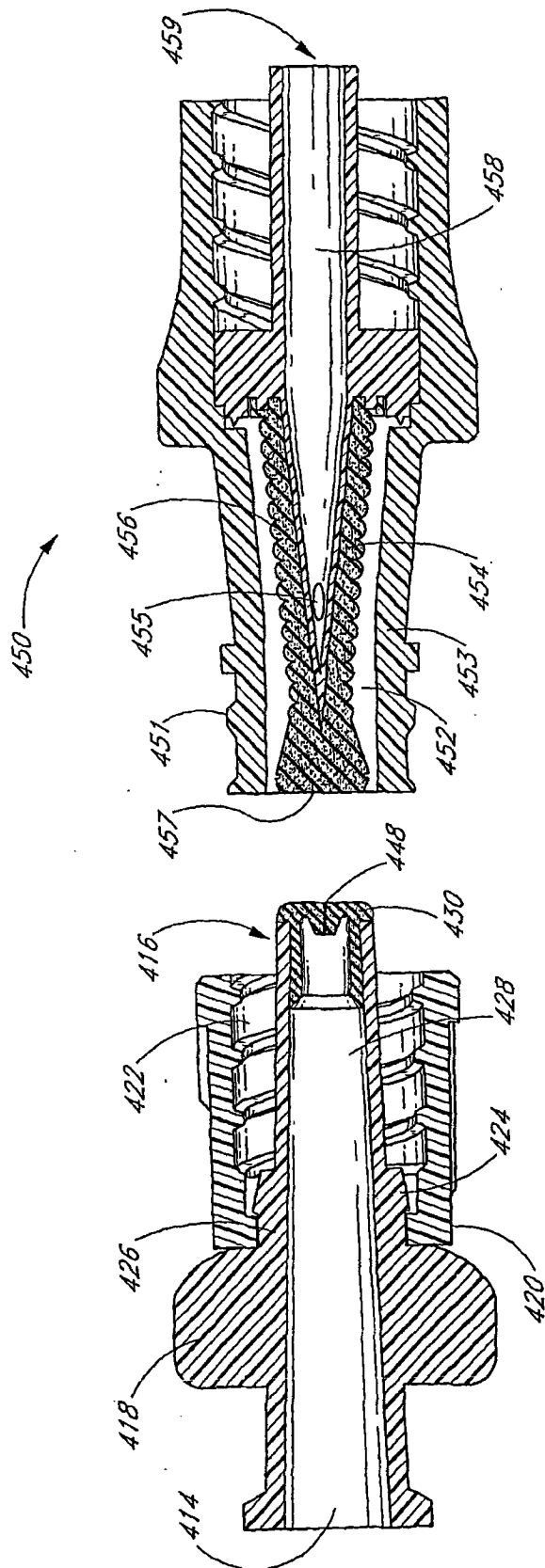


图 23C

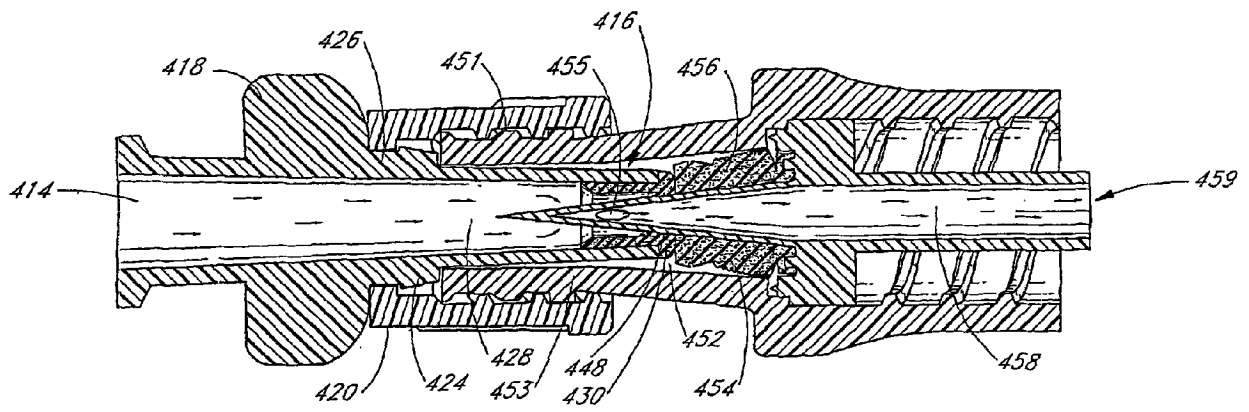


图 23D

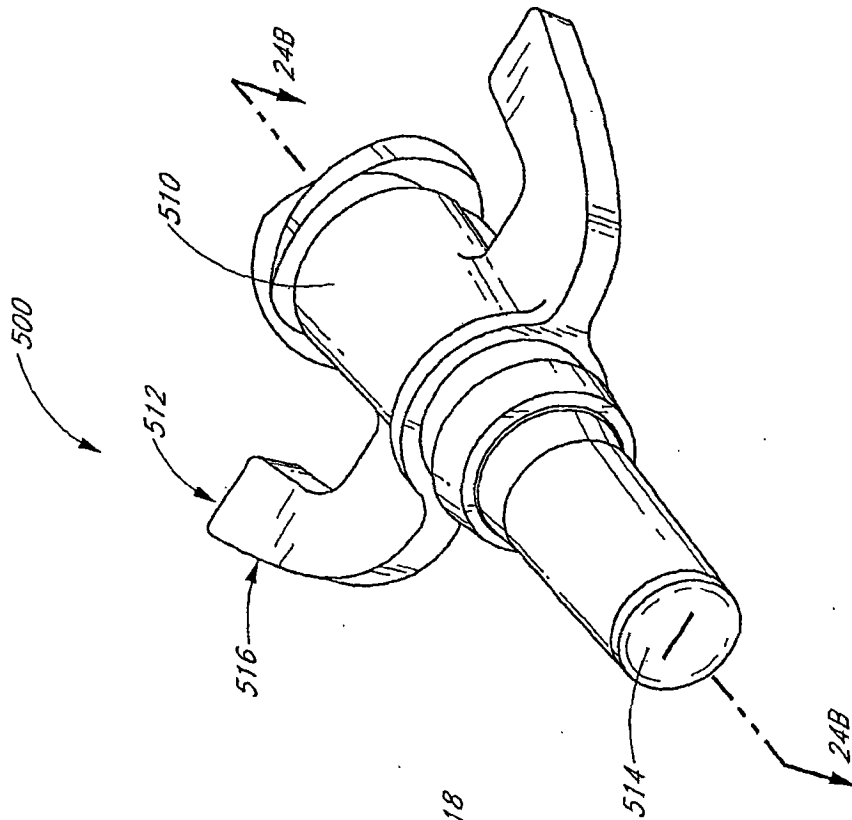


图 24A

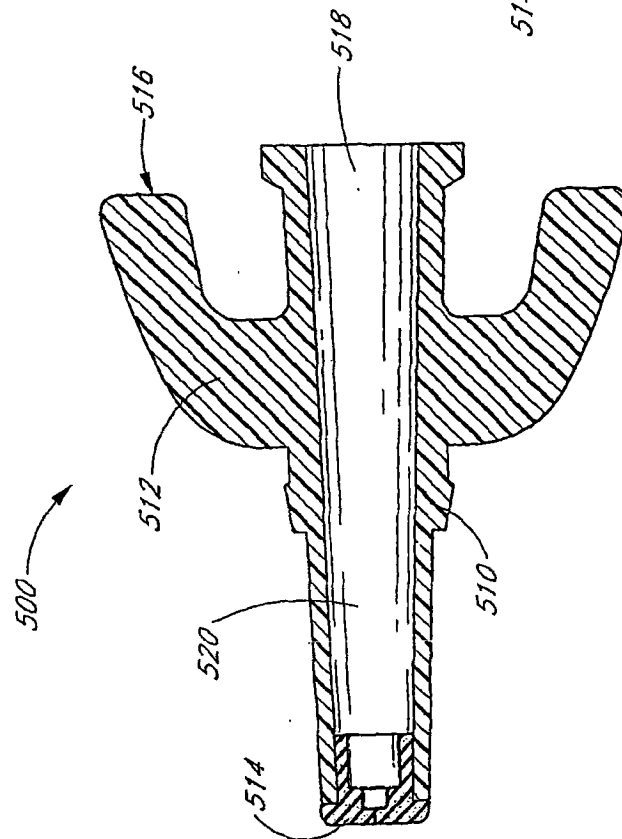


图 24B

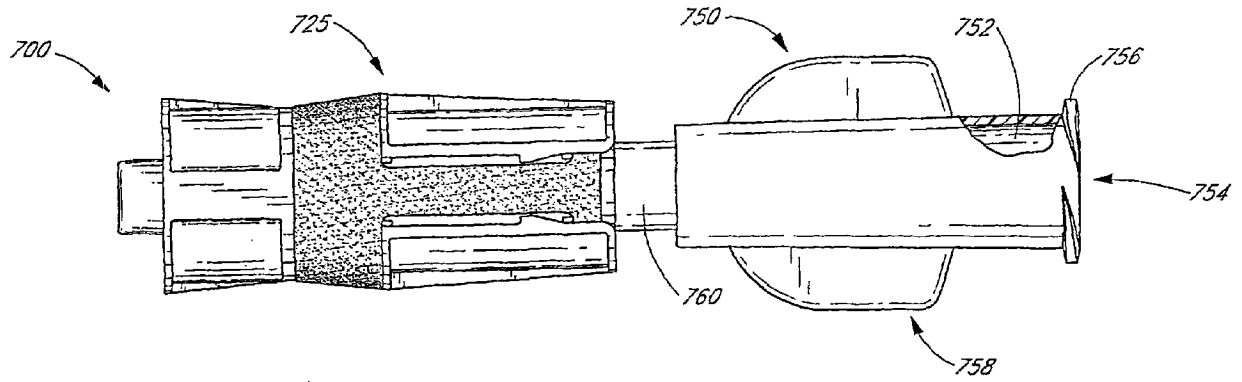


图 26A

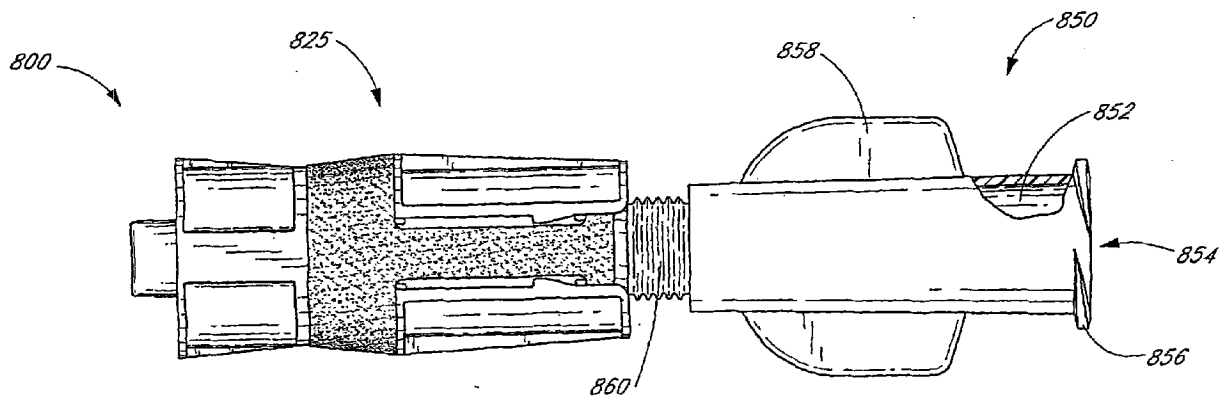


图 26B

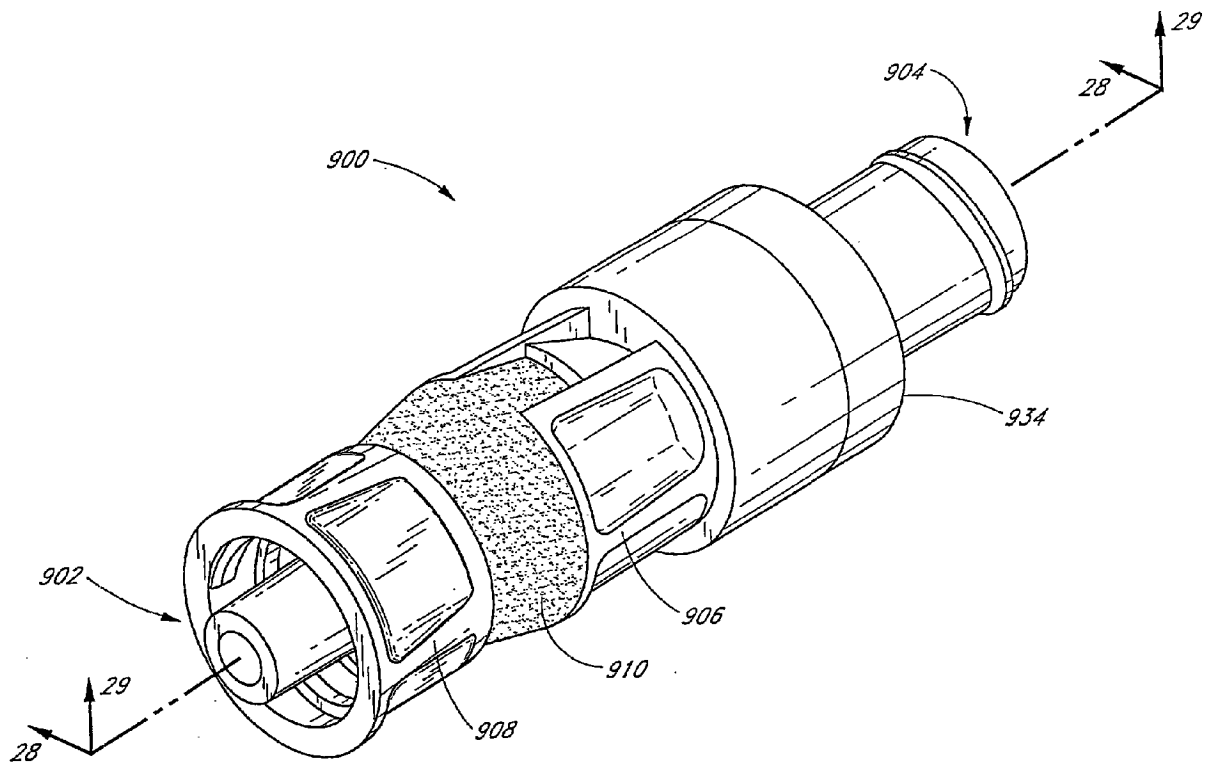


图 27

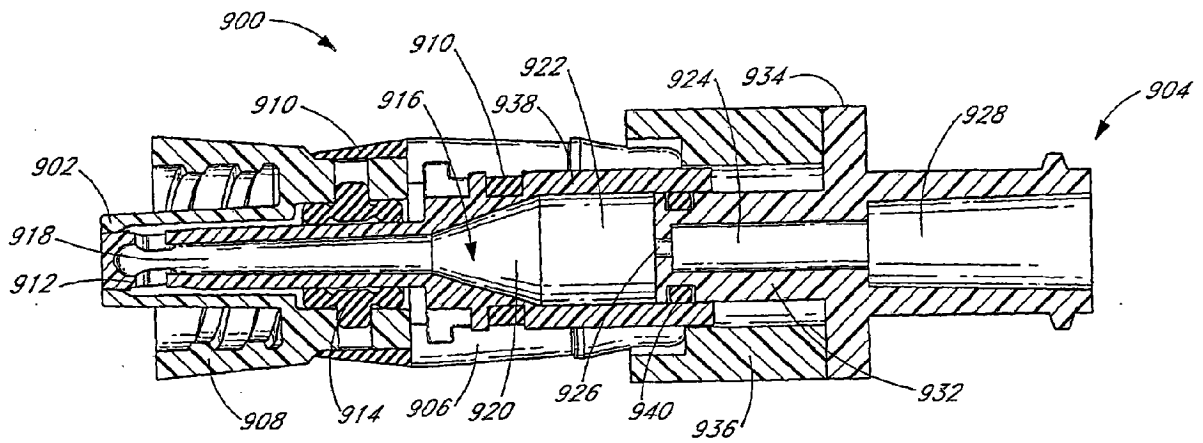


图 28

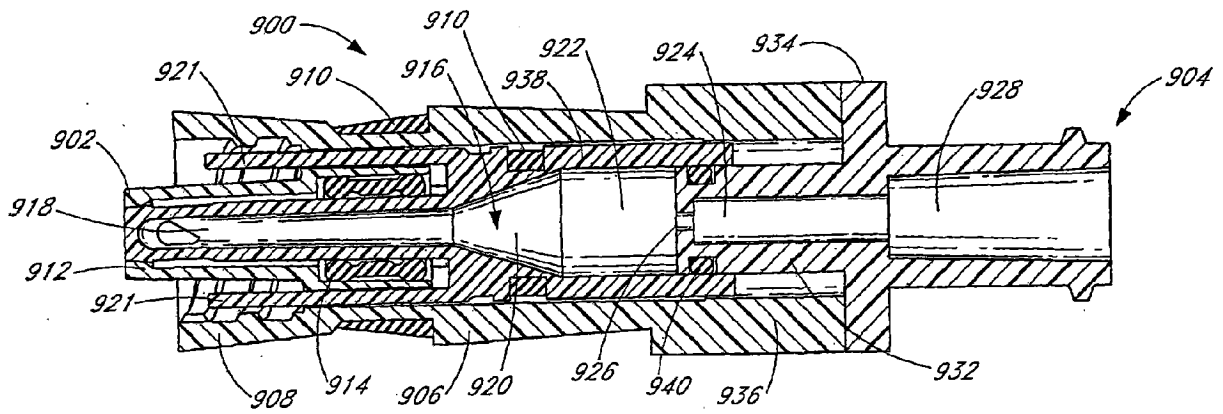


图 29

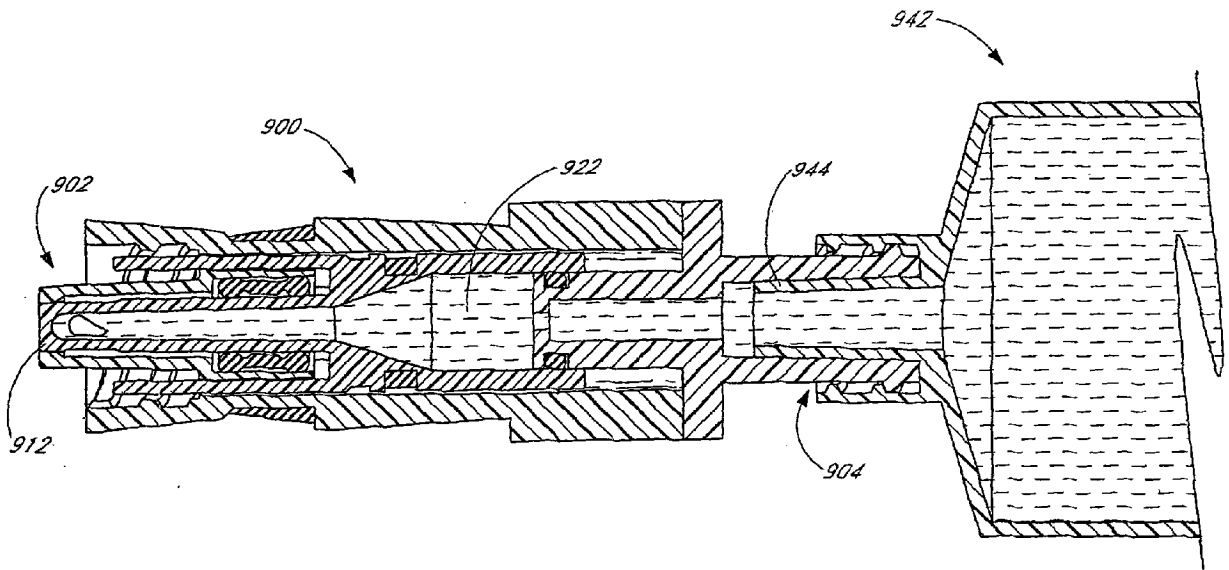


图 30

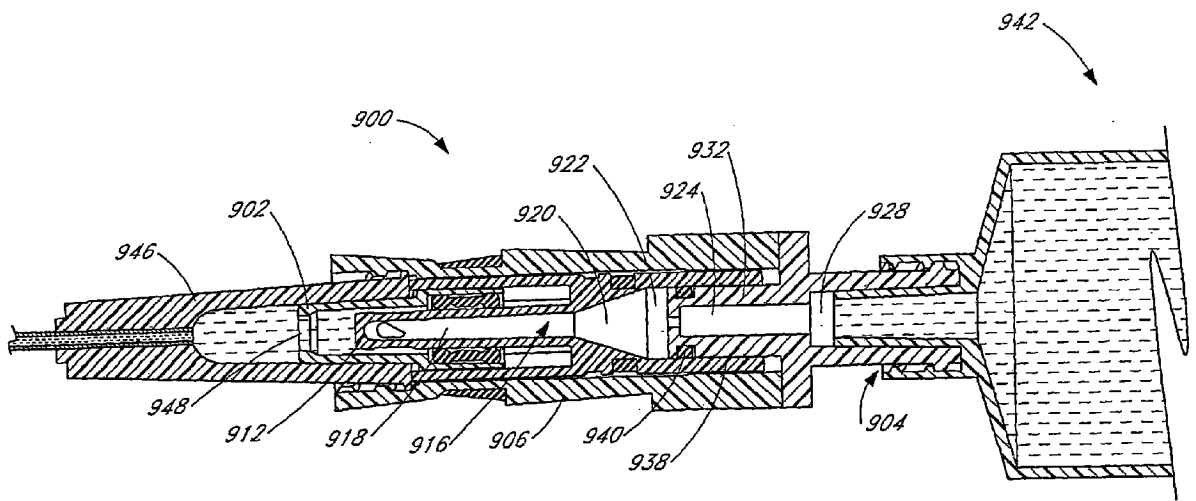


图 31

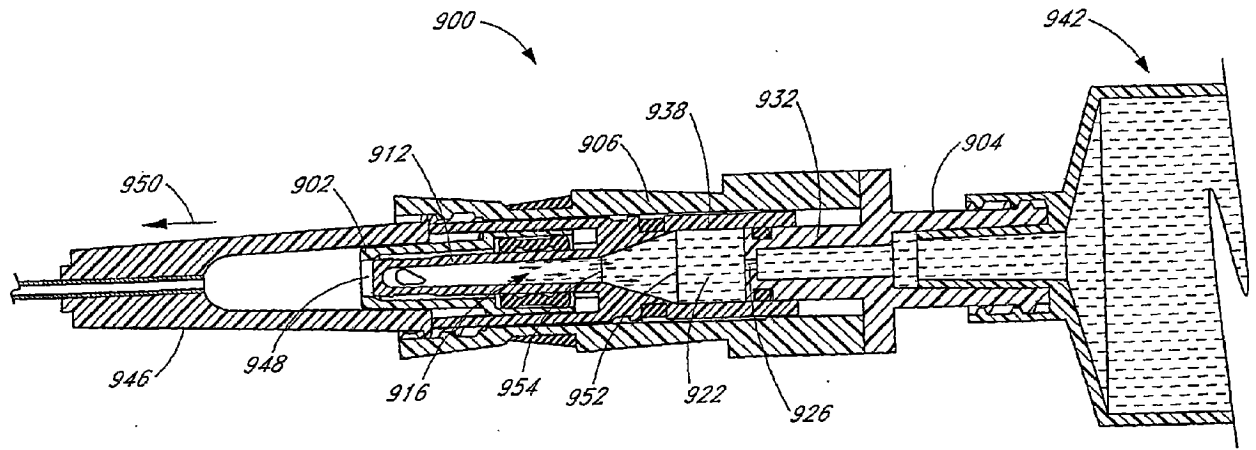


图 32

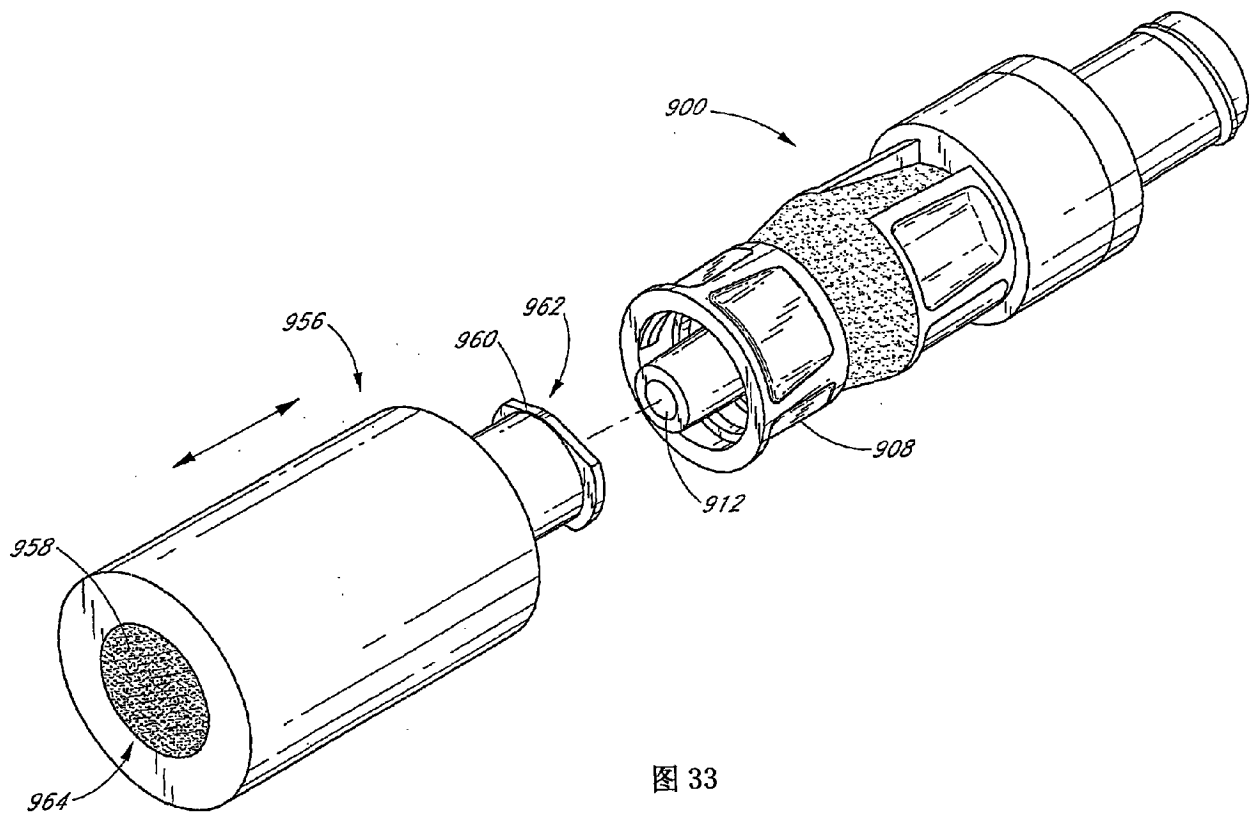


图 33

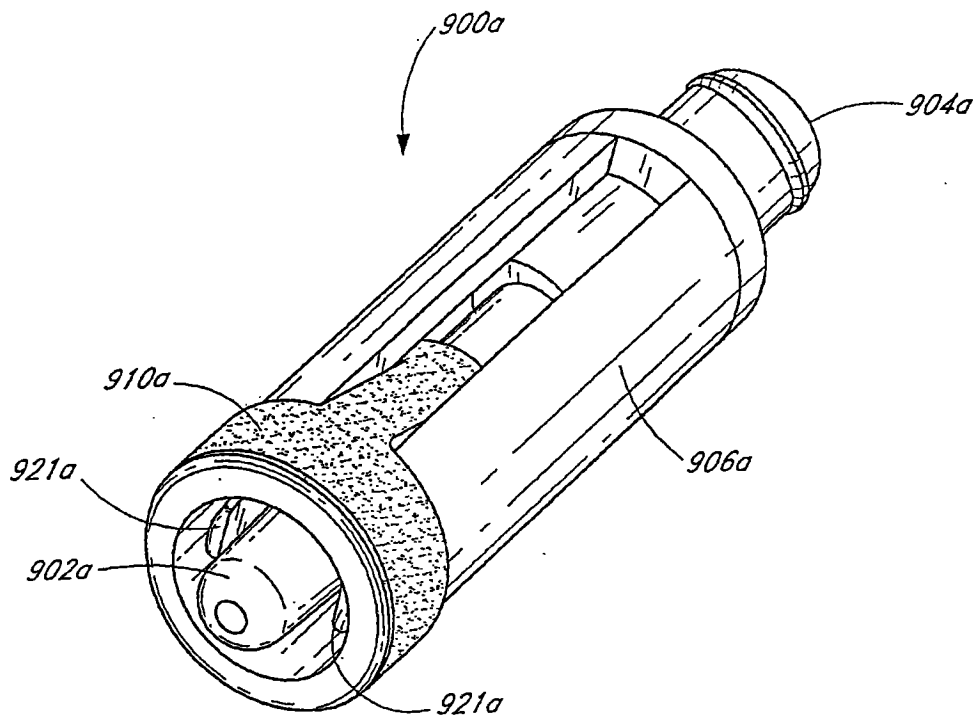


图 34

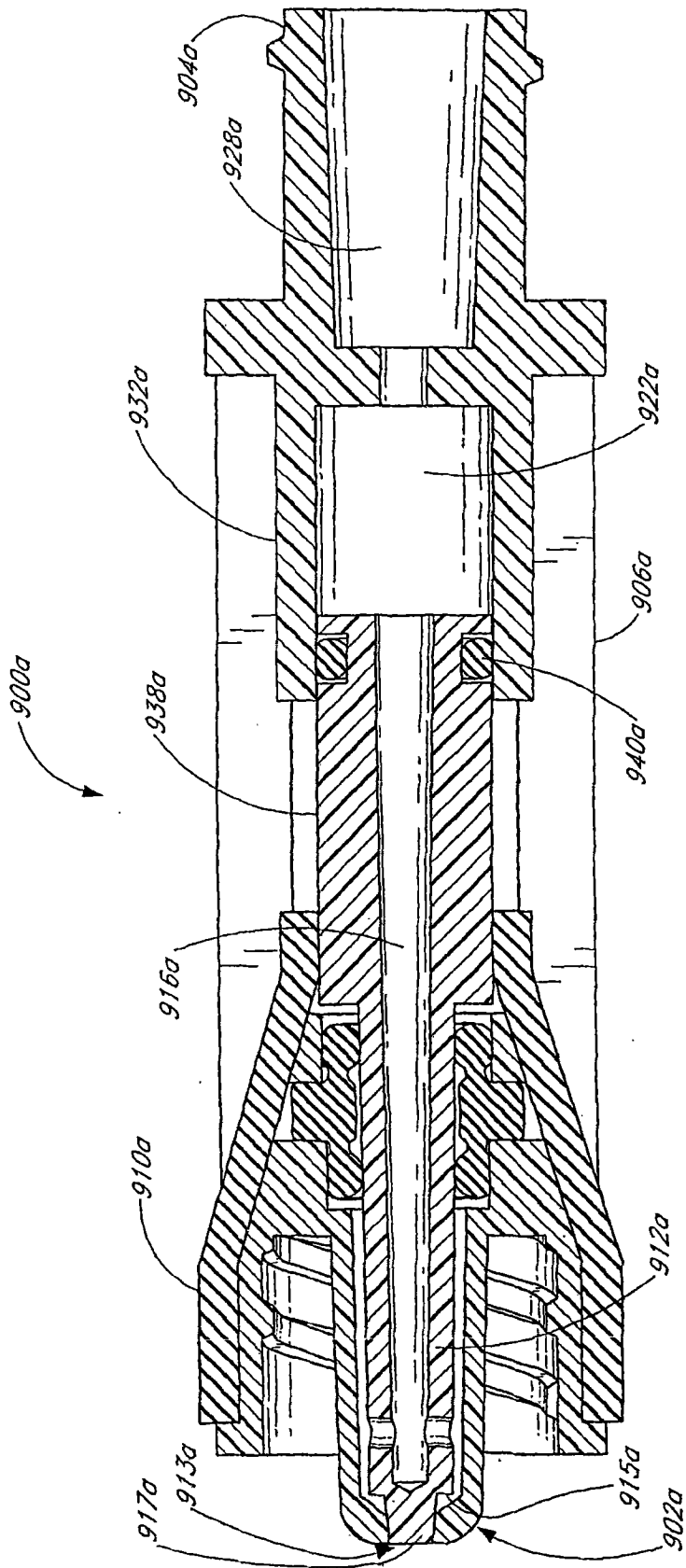


图 35

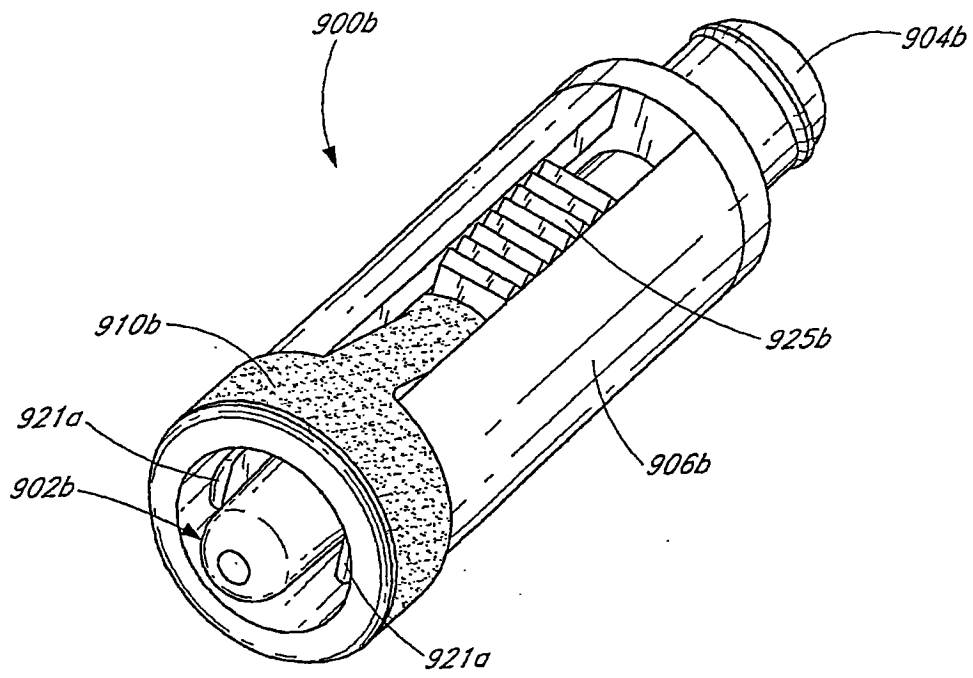


图 36

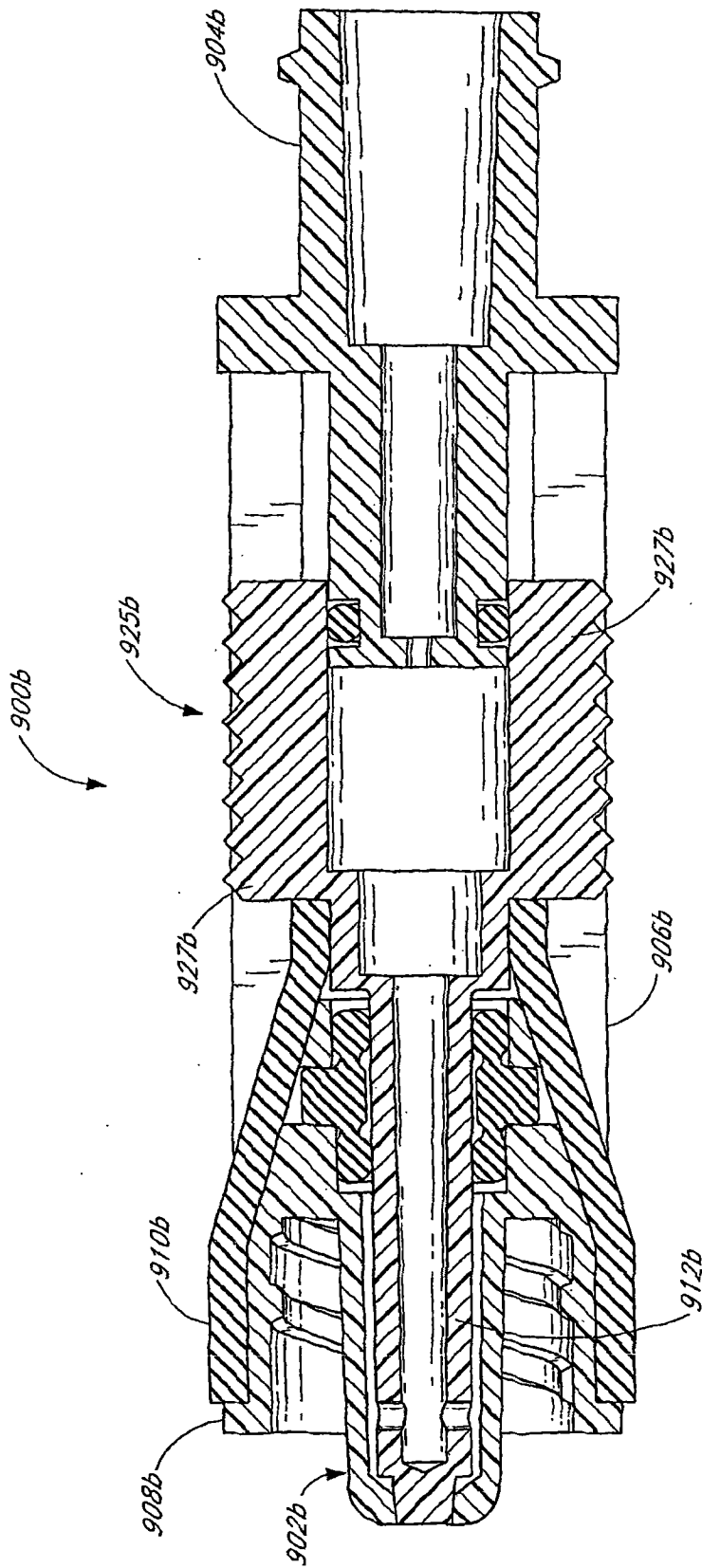


图 37

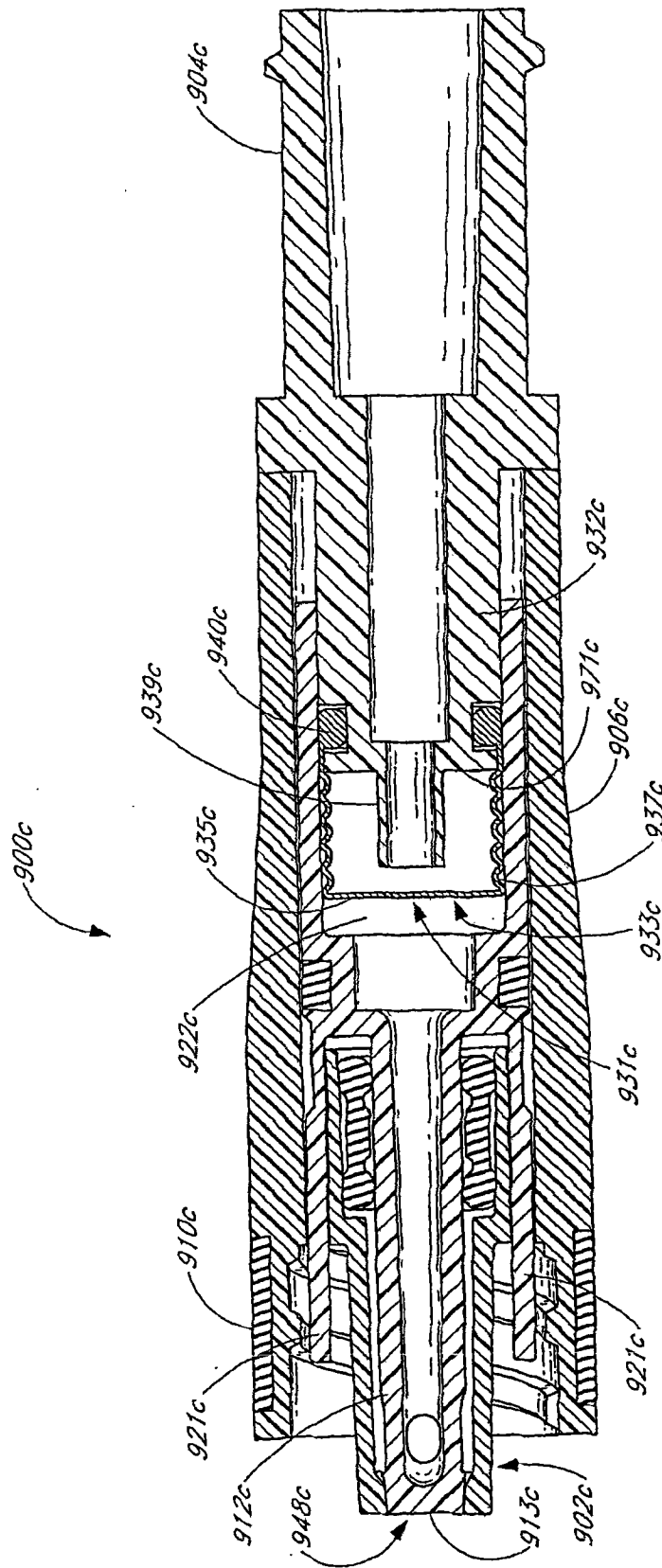


图 38

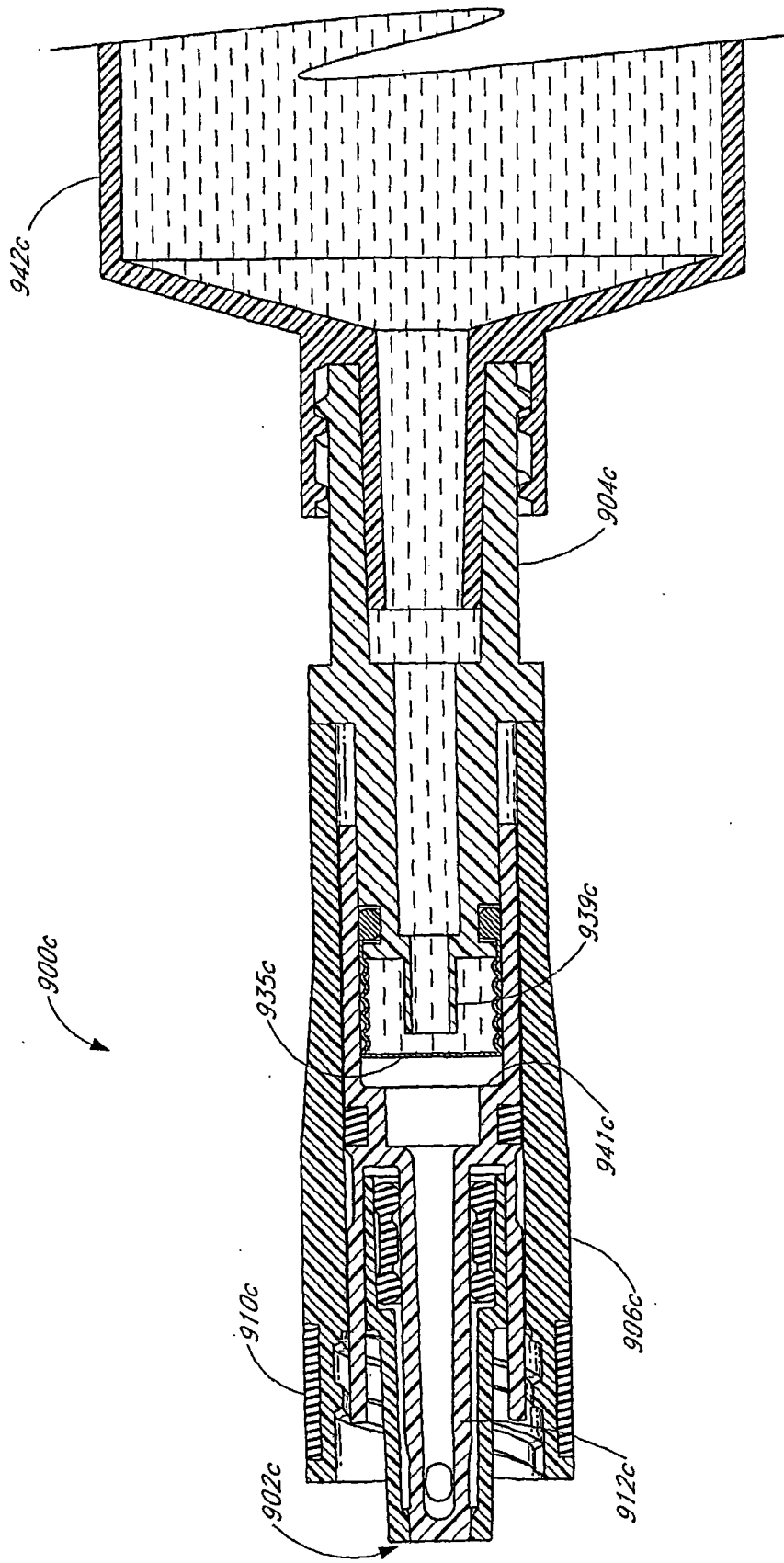


图 39

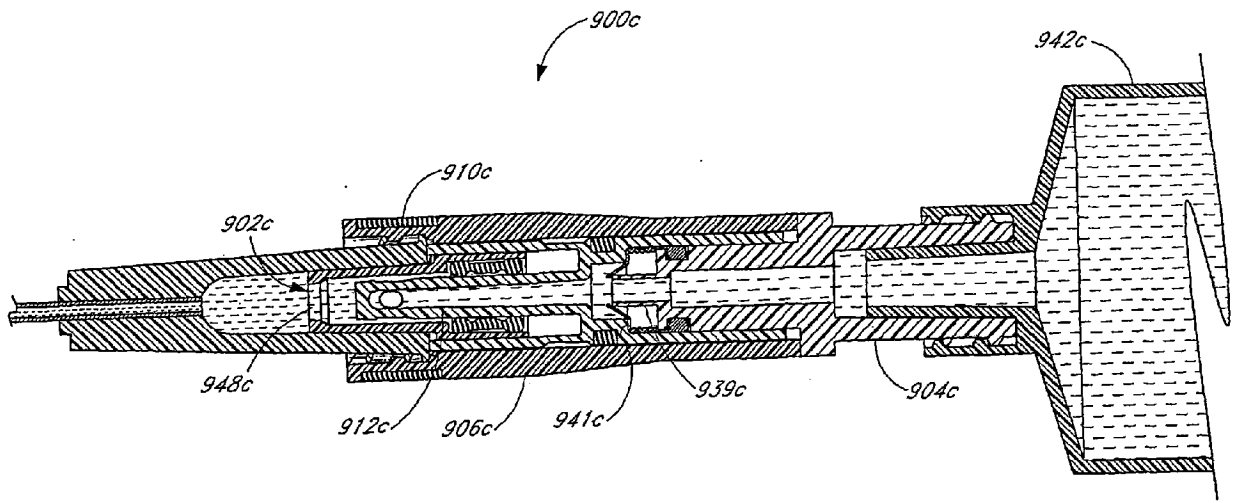


图 39A

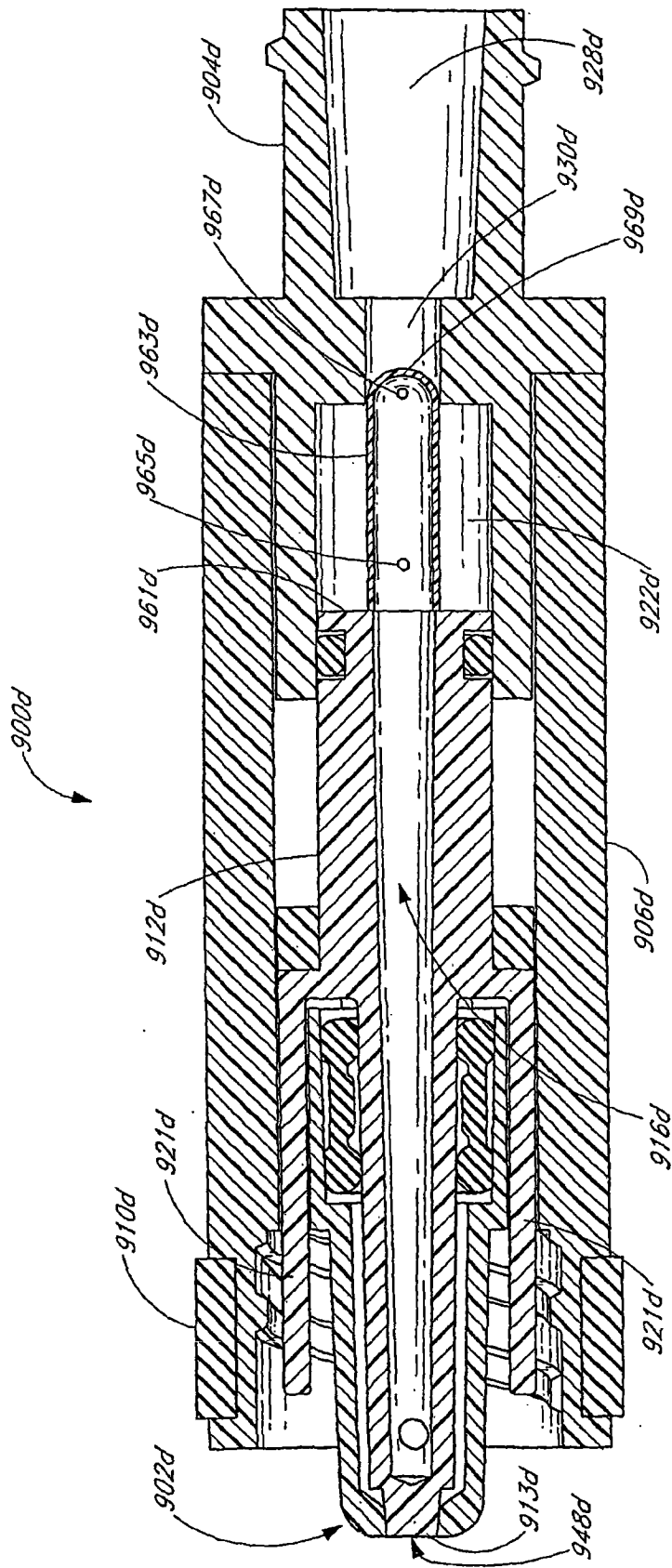


图 40

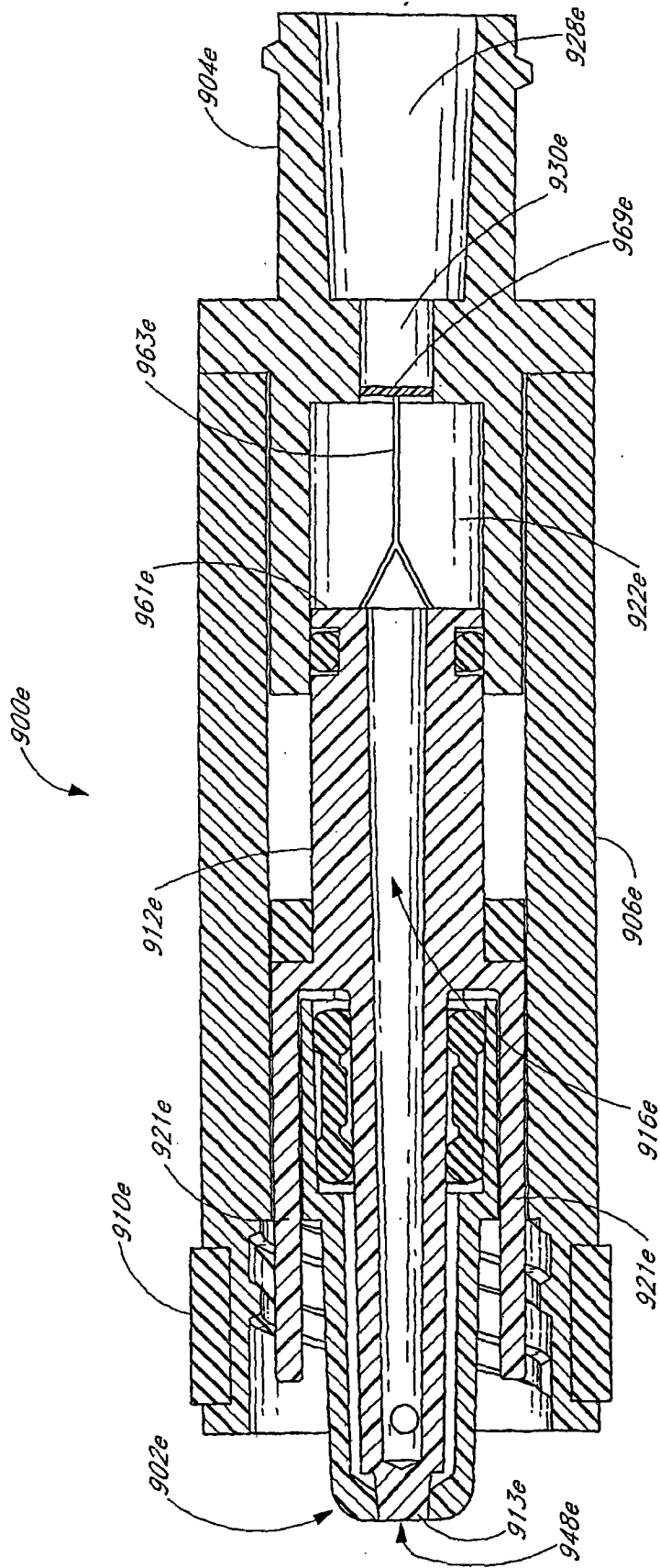


图 41