



OFICINA ESPAÑOLA DE
PATENTES Y MARCAS

ESPAÑA



① Número de publicación: **2 342 862**

② Número de solicitud: 200602375

⑤ Int. Cl.:
G01S 3/786 (2006.01)

⑫

SOLICITUD DE PATENTE

A1

② Fecha de presentación: **14.01.2009**

④ Fecha de publicación de la solicitud: **15.07.2010**

④ Fecha de publicación del folleto de la solicitud:
15.07.2010

⑦ Solicitante/s: **PROXIMA SYSTEMS S.L.**
Parque Tecnológico Boecillo
Edificio CEEI - Modulo 1.14
47151 Boecillo, Valladolid, ES

⑦ Inventor/es: **Muñoz Vicente, Emiliano y**
Rodríguez Visus, Gerardo

⑦ Agente:
Gómez-Acebo y Duque de Estrada, Ignacio

⑤ Título: **Procedimiento y dispositivo para la evaluación automática de seguidores solares para paneles solares.**

⑤ Resumen:

Procedimiento y dispositivo para la evaluación automática de seguidores solares para paneles solares.

Dispositivo para la evaluación automática de seguidores solares para paneles solares, que comprende una caja (2) oscura y estanca, en cuyo interior se dispone un dispositivo de captación de imágenes (1), disponiendo de un colimador (3) estanco colocado en la abertura frontal de la caja (2) oscura y estanca que permite el paso de la luz, y con una pantalla (4) intermedia donde se proyectará la luz proveniente del colimador (3).

Procedimiento para la evaluación automática de seguidores solares para paneles solares con las siguientes etapas:

(a) colocación del dispositivo en posición paralela al panel solar,

(b) a través del dispositivo de captación de imágenes (1), capta las imágenes recibidas, y calcula la posición relativa entre el sol y el panel solar a través de la proyección del sol sobre la pantalla intermedia (4),

(d) a través del microprocesador (7) se realiza la transmisión de los datos y/o imágenes recibidas.

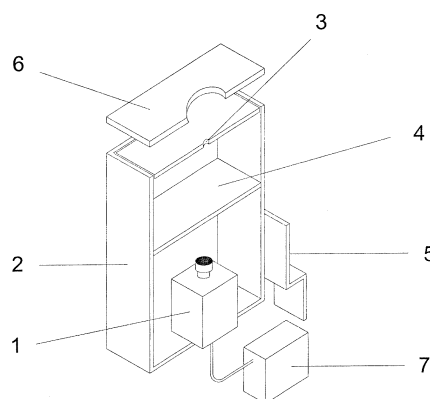


FIG. 1

ES 2 342 862 A1

DESCRIPCIÓN

Procedimiento y dispositivo para la evaluación automática de seguidores solares para paneles solares.

5 Objeto de la invención

La presente invención consiste en un procedimiento y dispositivo que permite efectuar de manera rápida y eficaz el análisis o evaluación automática de seguidores solares para paneles solares, mejorando su rendimiento con un posible guiado basado en los resultados obtenidos. Está destinada a seguidores solares que muevan superficies aproximadamente planas localmente, midiendo la perpendicularidad de los rayos solares a dicha superficie.

Antecedentes de la invención

15 Actualmente existe gran interés en las energías renovables, buscándose una mayor y más eficiente explotación de las mismas. En este sentido se han construido, por ejemplo, diversos seguidores solares basados en relojes astronómicos, que hace necesaria una herramienta que permita la evaluación precisa e independiente del seguidor solar.

Se desconoce la existencia de ninguna invención que permita la automatización del proceso de evaluación, consiguiendo un resultado objetivo y repetible, sin necesidad de la intervención de un experto en el lugar en el que se encuentra el conjunto del panel-seguidor solar.

Descripción de la invención

La presente invención se refiere a un procedimiento y aparato para evaluar automáticamente seguidores solares para paneles solares y otro dispositivo que deba estar expuesto el máximo tiempo y de la forma más directa posible a los rayos solares, aportando sensibles características de novedad y de actividad inventiva.

El objetivo de la presente invención estriba en dar a conocer un procedimiento y dispositivo que permite efectuar de manera rápida y eficaz el análisis o evaluación automática de seguidores solares para paneles solares, permitiendo por ejemplo su calibración, mejorando su rendimiento con un posible guiado basado en los resultados obtenidos.

La presente invención está destinada a seguidores solares que muevan superficies aproximadamente planas localmente, midiendo la perpendicularidad de los rayos solares a dicha superficie.

35 Se utilizan sistemas técnicos del tipo llamado de visión artificial, con el fin de proporcionar el ángulo de incidencia de los rayos solares sobre la superficie plana. De igual modo, cabe la posibilidad de almacenar las imágenes utilizadas en el análisis para su posterior visionado remoto por parte de especialistas.

La presente invención puede utilizarse también para proporcionar continuamente la desviación horizontal y vertical a través de un puerto de comunicaciones, guiando así al seguidor solar.

El dispositivo de la invención se une al panel solar a través de cualquier medio de unión, como una fijación de acero inoxidable, aluminio u otros, siempre que mantenga al dispositivo solidario y perpendicular al panel solar.

45 El dispositivo para la evaluación automática de seguidores solares que aquí se describe comprende un dispositivo de adquisición de imágenes, como una video cámara, digital o analógica, adaptada a una cámara oscura perforada por una de sus caras, aunque protegida por un cristal u otro material que permita pasar la luz pero mantenga el interior estanco. Entre la cámara y la perforación se encuentra una pantalla traslúcida de policarbonato, metacrilato, papel o cualquier otro material o combinación de materiales que permita pasar parte de la luz sin cegar la cámara.

50 El procedimiento automático de análisis se inicia con la transmisión de las imágenes digitales a un microprocesador, en el que se realiza, según la prueba a evaluar, una comparativa de patrones y/o segmentación de la imagen en regiones para proporcionar el resultado del análisis.

55 El dispositivo de adquisición de imágenes permite obtener las imágenes de la evaluación en condiciones de luz controladas, para poder realizar comparativas fiables, y con parámetros de calibración conocidos, para poder realizar mediciones métricas reales sobre las imágenes. Es un dispositivo que puede ser autónomo o permanecer conectado a la red eléctrica, permitiendo la transmisión de las imágenes y/o de los datos analizados en formato digital. La adquisición de las imágenes en formato digital permite el análisis de las mismas mediante el sistema de análisis automático basado en técnicas de visión artificial o bien mediante un experto en la materia. La transmisión de la información puede realizarse cableada o inalámbrica.

65 De todo lo descrito se desprenden las ventajas que presenta el dispositivo descrito. En primer lugar, hay que destacar la estanqueidad y luminosidad controlada, siendo apto para montajes en el exterior sin necesidad de protección adicional. En segundo lugar, el conocimiento de los parámetros de calibración permite realizar medidas métricas sobre las imágenes. En tercer lugar, la autonomía proporciona movilidad al aparato. Finalmente, el formato digital posibilita el análisis remoto por inspección visual humana o bien el análisis automático mediante un procesador digital.

Descripción de los dibujos

Para completar la descripción que se está realizando y con objeto de ayudar a una mejor comprensión de las características del invento, de acuerdo con un ejemplo preferente de la realización práctica del mismo, se acompaña como parte integrante de dicha descripción, un juego de dibujos en donde con carácter ilustrativo y no limitativo, se ha representado lo siguiente:

La Figura 1.- muestra una vista de corte en perspectiva de una representación simplificada de los elementos integrantes del dispositivo para la evaluación automática de seguidores solares para paneles solares.

Realización preferente de la invención

La presente invención describe un dispositivo para la evaluación automática de seguidores solares para paneles solares, así como el procedimiento asociado.

El dispositivo comprende una caja (2) oscura y estanca con una apertura frontal. Presenta una estructura general paralelepípeda, donde sus superficies interiores poseen un recubrimiento de color negro. Al menos una de sus caras es recta, destinada a la colocación de un colimador (3).

De este modo, el procedimiento para la evaluación automática de seguidores solares para paneles solares, comprende las siguientes etapas:

- (a) colocación del dispositivo para la evaluación automática de seguidores solares en posición paralela al panel solar, a través de medios de anclaje (5),
- (b) el dispositivo para la evaluación automática de seguidores solares, a través del dispositivo de captación de imágenes (1), capta las imágenes recibidas, y calcula la posición relativa entre el sol y el panel solar a través de la proyección del sol sobre la pantalla intermedia (4),
- (d) a través del microprocesador (7) se realiza la transmisión de los datos y/o imágenes recibidas.

La transmisión de datos y/o imágenes recibidas a través del microprocesador (7) se realiza por medio de un puerto de comunicaciones con el exterior, que una vez recibida la información del microprocesador (7), guía el panel a la posición deseada.

La transmisión de datos y/o imágenes recibidas puede realizarse de manera inalámbrica.

REIVINDICACIONES

5 1. Dispositivo para la evaluación automática de seguidores solares para paneles solares, **caracterizado** porque comprende una caja (2) oscura y estanca con una apertura frontal, en cuyo interior se dispone un dispositivo de captación de imágenes (1), disponiendo de un colimador (3) estanco colocado en la abertura frontal de la caja (2) oscura y estanca que permite el paso de la luz, y con una pantalla (4) intermedia donde se proyectará la luz proveniente del colimador (3).

10 2. Dispositivo para la evaluación automática de seguidores solares para paneles solares, según reivindicación 1, **caracterizado** porque dispone de un microprocesador (7) conectado al dispositivo de adquisición de imágenes (1).

15 3. Dispositivo para la evaluación automática de seguidores solares para paneles solares, según reivindicaciones anteriores, **caracterizado** porque la caja (2) oscura y estanca presenta una estructura general paralelepípeda, con al menos una cara recta destinada a la colocación del colimador (3), y donde las superficies interiores de dicha caja (2) poseen un recubrimiento de color negro.

20 4. Dispositivo para la evaluación automática de seguidores solares para paneles solares, según reivindicaciones anteriores, **caracterizado** porque dispone de una pantalla protectora (6) con un orificio en la vertical del colimador (3), que reduce el calentamiento producido por la radiación solar.

25 5. Dispositivo para la evaluación automática de seguidores solares para paneles solares, según reivindicaciones anteriores, **caracterizado** porque dispone de medios de anclaje (5) para su unión al panel solar.

30 6. Dispositivo para la evaluación automática de seguidores solares para paneles solares, según reivindicaciones anteriores, **caracterizado** porque dispone de medios para el almacenamiento de los datos y/o imágenes recibidas.

35 7. Dispositivo para la evaluación automática de seguidores solares para paneles solares, según reivindicaciones anteriores, **caracterizado** porque dispone en el interior de la caja de un regulador de temperatura.

40 8. Procedimiento para la evaluación automática de seguidores solares para paneles solares **caracterizado** porque comprende las siguientes etapas:

35 (a) colocación del dispositivo para la evaluación automática de seguidores solares en posición paralela al panel solar, a través de medios de anclaje,

40 (b) el dispositivo para la evaluación automática de seguidores solares, a través del dispositivo de captación de imágenes (1), capta las imágenes recibidas, y calcula la posición relativa entre el sol y el panel solar a través de la proyección del sol sobre la pantalla intermedia (4),

45 (d) a través del microprocesador (7) se realiza la transmisión de los datos y/o imágenes recibidas.

50 9. Procedimiento para la evaluación automática de seguidores solares para paneles solares, según reivindicación 8, **caracterizado** porque la transmisión de datos y/o imágenes recibidas a través del microprocesador (7) se realiza por medio de un puerto de comunicaciones con el exterior.

55 10. Procedimiento para la evaluación automática de seguidores solares para paneles solares, según reivindicaciones 8 y 9, **caracterizado** porque a través del puerto de comunicaciones con el exterior, y una vez recibida la información del microprocesador (7) se guía el panel a la posición deseada.

60 11. Procedimiento para la evaluación automática de seguidores solares para paneles solares, según reivindicaciones anteriores, **caracterizado** porque la transmisión de datos y/o imágenes recibidas se realiza de manera inalámbrica.

55

60

65

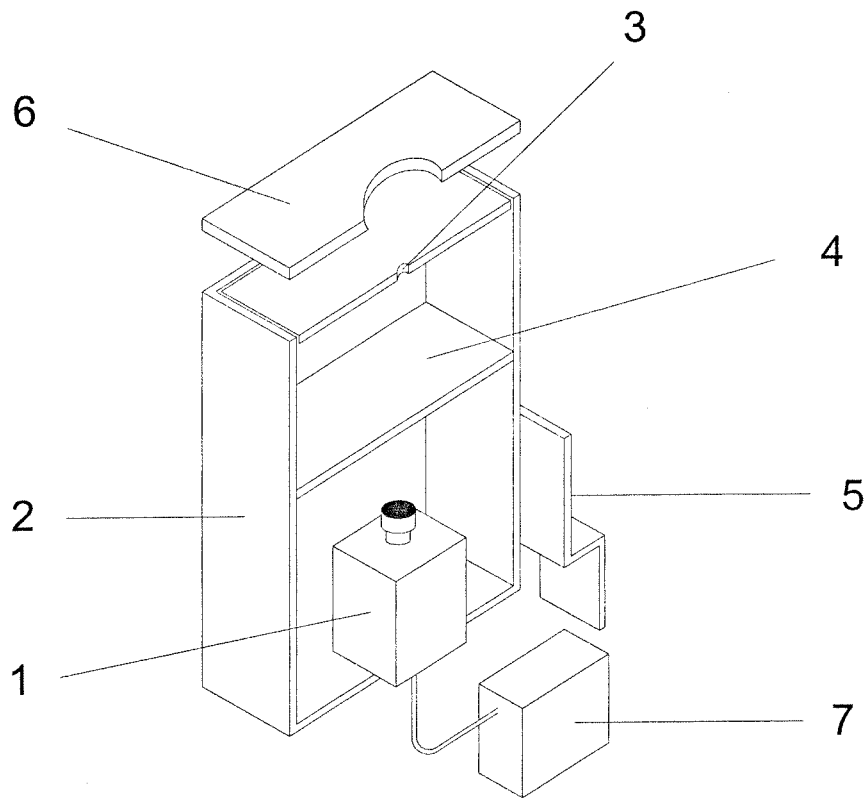


FIG. 1



OFICINA ESPAÑOLA DE
PATENTES Y MARCAS

ESPAÑA

① ES 2 342 862

② Nº de solicitud: 200602375

③ Fecha de presentación de la solicitud: 14.01.2009

④ Fecha de prioridad:

INFORME SOBRE EL ESTADO DE LA TÉCNICA

⑤ Int. Cl.: G01S 3/786 (2006.01)

DOCUMENTOS RELEVANTES

Categoría	⑥ Documentos citados	Reivindicaciones afectadas
X	US 2008258051 A (SOLFOCUS INC) 23.10.2008, párrafos [15-18],[26-56]; dibujos.	1-6
Y		7
Y	EP 1033300 A1 (HUGHES ELECTRONICS CORP) 06.09.2000, párrafo [11]; figura 2.	7
X	EP 1950540 A1 (OERLIKON SPACE AG) 30.07.2008, párrafos [21-33]; figuras 5-6.	1,2
Y		3-7
Y	US 5365269 A (SANTA BARBARA INSTR GROUP INC) 15.11.1994, columna 3, línea 61 - columna 4, línea 2.	3-7
X	KR 20010009349 A (KIM WOON YONG) 05.02.2001, todo el documento.	8-11

Categoría de los documentos citados

X: de particular relevancia

Y: de particular relevancia combinado con otro/s de la misma categoría

A: refleja el estado de la técnica

O: referido a divulgación no escrita

P: publicado entre la fecha de prioridad y la de presentación de la solicitud

E: documento anterior, pero publicado después de la fecha de presentación de la solicitud

El presente informe ha sido realizado

para todas las reivindicaciones

para las reivindicaciones nº:

Fecha de realización del informe

27.08.2009

Examinador

P. Tauste Ortiz

Página

1/5

Documentación mínima buscada (sistema de clasificación seguido de los símbolos de clasificación)

G01S

Bases de datos electrónicas consultadas durante la búsqueda (nombre de la base de datos y, si es posible, términos de búsqueda utilizados)

INVENES, EPODOC, WPI, NPL, TXT, INVENES, INTERNET

Fecha de Realización de la Opinión Escrita: 27.08.2009

Declaración

Novedad (Art. 6.1 LP 11/1986)	Reivindicaciones	7	SÍ
	Reivindicaciones	1-6,8-11	NO
Actividad inventiva (Art. 8.1 LP 11/1986)	Reivindicaciones		SÍ
	Reivindicaciones	1-11	NO

Se considera que la solicitud cumple con el requisito de **aplicación industrial**. Este requisito fue evaluado durante la fase de examen formal y técnico de la solicitud (Artículo 31.2 Ley 11/1986).

Base de la Opinión:

La presente opinión se ha realizado sobre la base de la solicitud de patente tal y como ha sido publicada.

Consideraciones:

El presente informe se ha realizado sobre la solicitud modificada tras efectuarse el correspondiente examen formal y técnico (modificaciones de fecha 10/06/2009)

1. Documentos considerados:

A continuación se relacionan los documentos pertenecientes al estado de la técnica tomados en consideración para la realización de esta opinión.

Documento	Número Publicación o Identificación	Fecha Publicación
D01	US 2008258051 A	23-10-2008
D02	EP 1033300 A1	06-09-2000
D03	KR20010009349 A	05-02-2001

2. Declaración motivada según los artículos 29.6 y 29.7 del Reglamento de ejecución de la Ley 11/1986, de 20 de marzo, de patentes sobre la novedad y la actividad inventiva; citas y explicaciones en apoyo de esta declaración

Problema/s técnico/s planteado/s

1 Cómo dotar de precisión a un seguidor solar para paneles solares. Mejora de la eficiencia de los actuales seguidores solares.

Para ello la solicitud reivindica dos grupos de invenciones: Uno de aparato y un método de operación.

Grupo de reiv.1-7 (Aparato):

El objeto de la invención recogido en las reivindicaciones 1-6 ha sido divulgado idénticamente en el documento D01, que anticipa el contenido técnico y de diseño de dichas características y/o elementos en las siguientes partes:

Respecto a la reiv.1ª, en D01 parr.27-31 y fig.4 se ilustra un dispositivo para la evaluación automática de seguidores solares que posee una caja cerrada y estanca (box; parr.16) con una apertura frontal (la de la tapa superior según fig.4, p. ej.) en cuyo interior se dispone un dispositivo captador de imágenes (PSD ó position sensitive device 9), un colimador en la apertura frontal de la caja (collimator 4) sellado de manera estanca a la misma gracias a una junta de caucho (rubber seal 6) y con una pantalla intermedia (optical filter 2, en este caso entre la pantalla protectora 1 (cover) y el tubo del colimador).

Las restantes reivindicaciones 2-6 se divulgan en las siguientes partes:

Reiv.2ª: PCB es un circuito con procesador; parr.15-18, 31 y 40.

Reiv.3ª: La caja es paralelepípeda con 6 caras rectas sobre una de las cuales se monta el colimador, estando sus paredes con un recubrimiento negro selectivo a fin de evitar reflexiones internas (parr.26).

Reiv.4ª: En el parr.29 y fig.4 se ilustra la pantalla protectora (cover 1) con un orificio en la vertical del colimador.

Reiv.5ª: En el parr.35 y fig.5 se ilustra su unión fija al panel solar.

Reiv.6ª: En los parr.15,16,51 & 56 se ofrecen detalles sobre diversas posibilidades funcionales para el circuito impreso y su electrónica auxiliar, una de las cuales contempla el almacenamiento intermedio en memoria de datos y/o imágenes (p. ej. con data-logger).

Es por ello que tales reiv.1ª a 6ª carecen de novedad (Art.6 Ley 11/1986, Artículo 29.6 Reglamento y Apto.6.4 Directrices OEPM). No se ha encontrado en un solo documento o divulgación las características técnicas de la restante reivindicación de dispositivo 7, por lo que esta es nueva (Art.6 Ley 11/1986, Artículo 29.6 Reglamento y Apto.6.4 Directrices OEPM).

Dicha reivindicación atiende a la solución del siguiente problema técnico objetivo:

Cómo evitar sobrecalentamientos en el dispositivo.

Solución aportada: Incorporando un regulador de temperatura (p. ej. un termostato).

Hoja adicional

Sin embargo se considera que las características técnicas recogidas en dicha reivindicación son mera aplicación de la solución convencionalmente utilizada en dispositivos similares, tal y como el divulgado en D02 (parr.11) donde se describe otro seguidor de estrellas cuya cámara o dispositivo sensor de luz CCD (ref.210) ha de ser refrigerado a través de un enfriador termoeléctrico (ref.212, fig.2). Se trata de una solución necesaria por otro lado dada la utilización del sistema de D01 en el exterior, expuesto a una elevada radiación, que en el caso de utilizar cámaras CCD o cualquier otro dispositivo fotosensible el ruido electrónico aumenta fuertemente con la temperatura. Dado que problema y solución son conocidos, siendo la reiv.7ª resultado de la mera yuxtaposición de ambos documentos, puede afirmarse que la 7ª reivindicación carece de actividad inventiva (Art.8 LP, Artículo 29.6 Reglamento y Apto.6.5 Directrices OEPM).

Grupo de reiv.8-11 (Método):

El objeto de la invención recogido en las reivindicaciones 8-11 ha sido divulgado idénticamente en el documento D03 que anticipa las fases del método reivindicado en las siguientes partes:

Resumen y Descripción (parte "Estructura y operativa de la invención"): Para la evaluación y orientación automática de los seguidores solares especialmente concebidos para paneles solares (colectores de termosifón en este caso; ref.30) el dispositivo, a través de una cámara (ref.29) enfocada hacia el sol (y por tanto paralela al colector solar), utiliza un sistema de reconocimiento de imagen para determinar a través de una unidad de control (procesador; ref.21) las coordenadas de la proyección del sol sobre la pantalla o lente de la cámara, que posee un filtro adherido (pantalla intermedia). La diferencia entre el centro de la forma proyectada sobre dicha pantalla intermedia y las coordenadas del centro de la pantalla sirven para enviar a través de un puerto de comunicaciones UART, RS-232 ó inalámbrico (ref. 24) los datos precisos al exterior para que una unidad de control de motores (ref.26) oriente el panel nuevamente a las coordenadas centrales.

No habiéndose precisado mayores detalles sobre las características del método, tal cual planteadas dichas reivindicaciones 8ª a 11ª carecen de novedad (Art.6 Ley 11/1986, Artículo 29.6 Reglamento y Apto.6.4 Directrices OEPM).