



(12)实用新型专利

(10)授权公告号 CN 209509366 U

(45)授权公告日 2019.10.18

(21)申请号 201920029764.1

(22)申请日 2019.01.09

(73)专利权人 浙江昌丽家居有限公司

地址 312046 浙江省绍兴市柯桥区福全镇
大生村

(72)发明人 尉岳昌

(74)专利代理机构 北京科亿知识产权代理事务
所(普通合伙) 11350

代理人 汤东风

(51) Int. Cl.

E04F 13/074(2006.01)

E04F 13/075(2006.01)

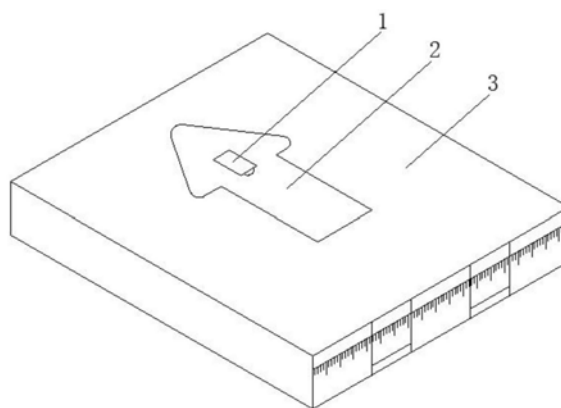
权利要求书1页 说明书3页 附图3页

(54)实用新型名称

一种绿色环保木饰板

(57)摘要

本实用新型公开了一种绿色环保木饰板,包括本体,所述本体的表面开设有悬挂槽,所述悬挂槽内安装有悬挂板,所述悬挂板的底端两侧安装有安装柱,所述安装柱上安装有回位弹簧,所述安装柱通过回位弹簧安装在本体上,所述悬挂板通过安装柱安装在悬挂槽内,所述悬挂板的形状为箭头状且弯折处设置为圆角,所述悬挂板的两端设置为圆角,所述悬挂板的一侧开设有拉伸槽,所述拉伸槽的底端设置有抠动沿,所述拉伸槽内安装有拉伸块,所述本体的反面均匀安装有海绵胶条,所述海绵胶条上覆盖有薄膜,所述本体由压纹层、防火层、无纺布层、活性炭层、吸音层和木板层组成。本实用新型,能够方便木饰板的快捷安装和稳定安装,使用更加方便。



1. 一种绿色环保木饰板,包括本体(3),其特征在于:所述本体(3)的表面开设有悬挂槽(4),所述悬挂槽(4)内安装有悬挂板(2),所述悬挂板(2)的底端两侧安装有安装柱(8),所述安装柱(8)上安装有回位弹簧(7),所述安装柱(8)通过回位弹簧(7)安装在本体(3)上,所述悬挂板(2)通过安装柱(8)安装在悬挂槽(4)内,所述悬挂板(2)的形状为箭头状且弯折处设置为圆角,所述悬挂板(2)的两端设置为圆角,所述悬挂板(2)的一侧开设有拉伸槽(9),所述拉伸槽(9)的底端设置有扳动沿(10),所述拉伸槽(9)内安装有拉伸块(1),所述本体(3)的反面均匀安装有海绵胶条(12),所述海绵胶条(12)上覆盖有薄膜,所述本体(3)由压纹层(31)、防火层(32)、无纺布层(33)、活性炭层(34)、吸音层(35)和木板层(36)组成。

2. 根据权利要求1所述的一种绿色环保木饰板,其特征在于:所述悬挂槽(4)的顶端一侧设置有限位槽(6),所述悬挂板(2)的顶端一侧安装有限位条(5),限位条(5)与限位槽(6)相匹配。

3. 根据权利要求1所述的一种绿色环保木饰板,其特征在于:所述拉伸块(1)的顶端两侧安装有安装柱(8),所述安装柱(8)上安装有回位弹簧(7),所述安装柱(8)通过回位弹簧(7)安装在悬挂板(2)上,所述拉伸块(1)通过安装柱(8)安装在拉伸槽(9)内。

4. 根据权利要求1所述的一种绿色环保木饰板,其特征在于:所述本体(3)的两侧设置有刻度痕(13)和胶痕(14),胶痕(14)与海绵胶条(12)位置相对应。

5. 根据权利要求1所述的一种绿色环保木饰板,其特征在于:所述海绵胶条(12)两侧的本体(3)设置有填充凹陷(11),填充凹陷(11)的形状为半球形。

6. 根据权利要求1所述的一种绿色环保木饰板,其特征在于:所述压纹层(31)位于最外侧,所述压纹层(31)的内侧设置为防火层(32),所述防火层(32)的内侧设置为无纺布层(33),所述无纺布层(33)的材料为无纺布,所述无纺布层(33)的内侧设置有活性炭层(34),所述活性炭层(34)的材料为活性炭,所述活性炭层(34)的内侧为吸音层(35),所述吸音层(35)的材料为聚酯纤维,所述吸音层(35)的内侧设置为木板层(36)。

一种绿色环保木饰板

技术领域

[0001] 本实用新型涉及装饰材料技术领域,具体是一种绿色环保木饰板。

背景技术

[0002] 随着装潢装饰的广泛应用,各种装饰材料,尤其是板材受到重视,越来越多的人注重绿色环保,木饰板作为装饰板材的一种,因为大方美观受到人们的青睐。

[0003] 现有的木饰板在使用的过程中,一般使用胶接的方式进行稳定安装,但是很多时候需要进行快捷安装,现有的木饰板难以满足快捷安装的需求。

实用新型内容

[0004] 本实用新型的目的在于提供一种绿色环保木饰板,以解决现有技术中木饰板在使用的过程中,一般使用胶接的方式进行稳定安装,但是很多时候需要进行快捷安装,现有的木饰板难以满足快捷安装的需求等问题。

[0005] 为实现上述目的,本实用新型提供如下技术方案:一种绿色环保木饰板,包括本体,所述本体的表面开设有悬挂槽,所述悬挂槽内安装有悬挂板,所述悬挂板的底端两侧安装有安装柱,所述安装柱上安装有回位弹簧,所述安装柱通过回位弹簧安装在本体上,所述悬挂板通过安装柱安装在悬挂槽内,所述悬挂板的形状为箭头状且弯折处设置为圆角,所述悬挂板的两端设置为圆角,所述悬挂板的一侧开设有拉伸槽,所述拉伸槽的底端设置有抠动沿,所述拉伸槽内安装有拉伸块,所述本体的反面均匀安装有海绵胶条,所述海绵胶条上覆盖有薄膜,所述本体由压纹层、防火层、无纺布层、活性炭层、吸音层和木板层组成。

[0006] 优选的,所述悬挂槽的顶端一侧设置有限位槽,所述悬挂板的顶端一侧安装有限位条,限位条与限位槽相匹配。

[0007] 优选的,所述拉伸块的顶端两侧安装有安装柱,所述安装柱上安装有回位弹簧,所述安装柱通过回位弹簧安装在悬挂板上,所述拉伸块通过安装柱安装在拉伸槽内。

[0008] 优选的,所述本体的两侧设置有刻度痕和胶痕,胶痕与海绵胶位置相对应。

[0009] 优选的,所述海绵胶条两侧的本体设置有填充凹陷,填充凹陷的形状为半球形。

[0010] 优选的,所述压纹层位于最外侧,所述压纹层的内侧设置为防火层,所述防火层的内侧设置为无纺布层,所述无纺布层的材料为无纺布,所述无纺布层的内侧设置有活性炭层,所述活性炭层的材料为活性炭,所述活性炭层的内侧为吸音层,所述吸音层的材料为聚酯纤维,所述吸音层的内侧设置为木板层。

[0011] 与现有技术相比,本实用新型的有益效果是:

[0012] 1、需要快捷安装时,揭开薄膜即可通过海绵胶条将木饰板胶合在所需物体上,通过胶痕能够准确知道海绵胶条的位置,在需要稳定安装时,涂抹胶体在填充凹陷上进行胶合,与海绵胶条配合,木饰板能够在快捷安装和稳定安装中转换,使用更加方便。

[0013] 2、填充凹陷设置为半球形,增大胶体与本体之间的接触面积,胶合更加稳定。

[0014] 3、本体两侧设置了刻度痕,在进行木饰板裁切时,能够更好地进行识别、标记和裁

切。

[0015] 4、将悬挂板从悬挂槽中拉出，可以悬挂物体在悬挂板上，悬挂板在回位弹簧的作用下自动收回，将物体扣住，方便悬挂物体。

附图说明

[0016] 图1为本实用新型的结构示意图；

[0017] 图2为本实用新型悬挂板的安装示意图；

[0018] 图3为本实用新型拉伸块的安装示意图；

[0019] 图4为本实用新型海绵胶条的安装示意图；

[0020] 图5为本实用新型本体的结构示意图。

[0021] 图中：1、拉伸块；2、悬挂板；3、本体；31、压纹层；32、防火层；33、无纺布层；34、活性炭层；35、吸音层；36、木板层；4、悬挂槽；5、限位条；6、限位槽；7、回位弹簧；8、安装柱；9、拉伸槽；10、扳动沿；11、填充凹陷；12、海绵胶条；13、刻度痕；14、胶痕。

具体实施方式

[0022] 下面将结合本实用新型实施例中的附图，对本实用新型实施例中的技术方案进行清楚、完整地描述，显然，所描述的实施例仅仅是本实用新型一部分实施例，而不是全部的实施例。基于本实用新型中的实施例，本领域普通技术人员在没有做出创造性劳动前提下所获得的所有其他实施例，都属于本实用新型保护的范围。

[0023] 请参阅图1-5，本实用新型实施例中，一种绿色环保木饰板，包括本体3，本体3的表面开设有悬挂槽4，悬挂槽4内安装有悬挂板2，悬挂板2的底端两侧安装有安装柱8，安装柱8上安装有回位弹簧7，安装柱8通过回位弹簧7安装在本体3上，悬挂板2通过安装柱8安装在悬挂槽4内，悬挂板2在回位弹簧7的作用下自动收回，将物体扣住，悬挂槽4的顶端一侧设置有限位槽6，悬挂板2的顶端一侧安装有限位条5，限位条5与限位槽6相匹配，悬挂板2的形状为箭头状且弯折处设置为圆角，悬挂板2的两端设置为圆角，悬挂板2的一侧开设有拉伸槽9，拉伸槽9的底端设置有扳动沿10，拉伸槽9内安装有拉伸块1，拉伸块1的顶端两侧安装有安装柱8，安装柱8上安装有回位弹簧7，安装柱8通过回位弹簧7安装在悬挂板2上，拉伸块1通过安装柱8安装在拉伸槽9内，本体3的反面均匀安装有海绵胶条12，海绵胶条12上覆盖有薄膜，海绵胶条12两侧的本体3设置有填充凹陷11，填充凹陷11的形状为半球形，增大胶体与本体之间的接触面积，胶合更加稳定，本体3由压纹层31、防火层32、无纺布层33、活性炭层34、吸音层35和木板层36组成，压纹层31位于最外侧，压纹层31的内侧设置为防火层32，防火层32的内侧设置为无纺布层33，无纺布层33的材料为无纺布，无纺布层33的内侧设置有活性炭层34，活性炭层34的材料为活性炭，活性炭层34的内侧为吸音层35，吸音层35的材料为聚酯纤维，吸音层35的内侧设置为木板层36，本体3的两侧设置有刻度痕13和胶痕14，在进行木饰板裁切时，通过刻度痕13能够更好地进行识别、标记和裁切，胶痕14与海绵胶12位置相对应，通过胶痕14能够准确知道海绵胶条12的位置，更加方便快捷安装。

[0024] 本实用新型的工作原理是：本体3由压纹层31、防火层32、无纺布层33、活性炭层34、吸音层35和木板层36组成，能够起到防火、吸收异味和吸音等效果，本体3的背面安装海绵胶条12，海绵胶条12上覆盖有薄膜，需要快捷安装时，揭开薄膜即可通过海绵胶条12将木

饰板胶合在所需物体上,通过胶痕14能够准确知道海绵胶条12的位置,在需要稳定安装时,涂抹胶体在填充凹陷11上进行胶合,填充凹陷11设置为半球形,本体3上的悬挂槽4内安装了悬挂板2,悬挂板2的拉伸槽9内安装有拉伸块1,通过拉伸槽9底端的抠动沿10抠动拉伸块1,将悬挂板2从悬挂槽4中拉出,可以悬挂物体在悬挂板2上,悬挂板2在回位弹簧7的作用下自动收回,将物体扣住。

[0025] 对于本领域技术人员而言,显然本实用新型不限于上述示范性实施例的细节,而且在不背离本实用新型的精神或基本特征的情况下,能够以其他的具体形式实现本实用新型。因此,无论从哪一点来看,均应将实施例看作是示范性的,而且是非限制性的,本实用新型的范围由所附权利要求而不是上述说明限定,因此旨在将落在权利要求的等同要件的含义和范围内的所有变化囊括在本实用新型内。不应将权利要求中的任何附图标记视为限制所涉及的权利要求。

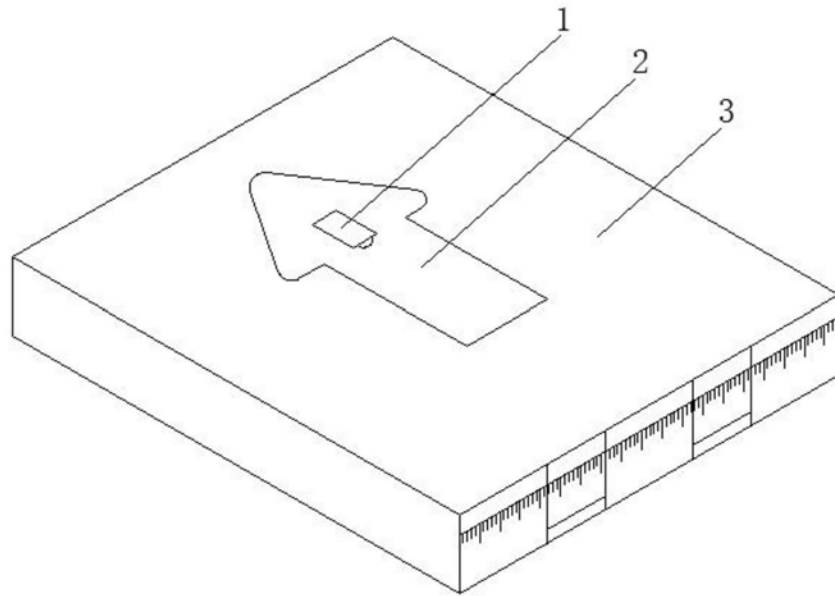


图1

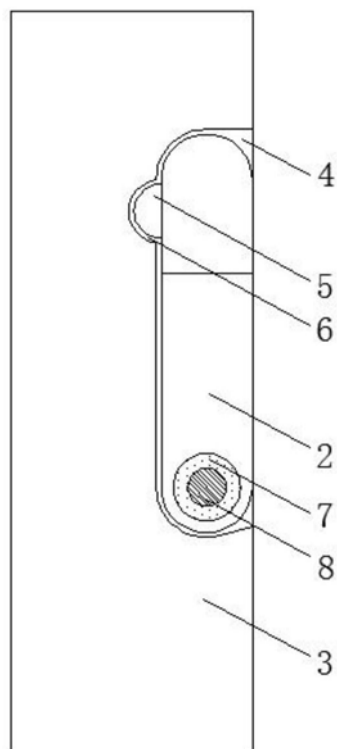


图2

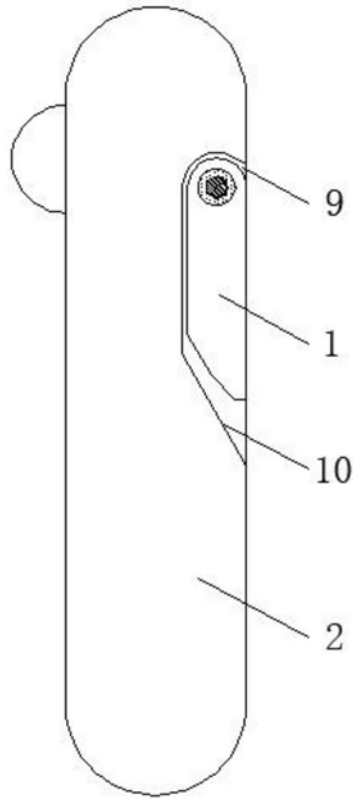


图3

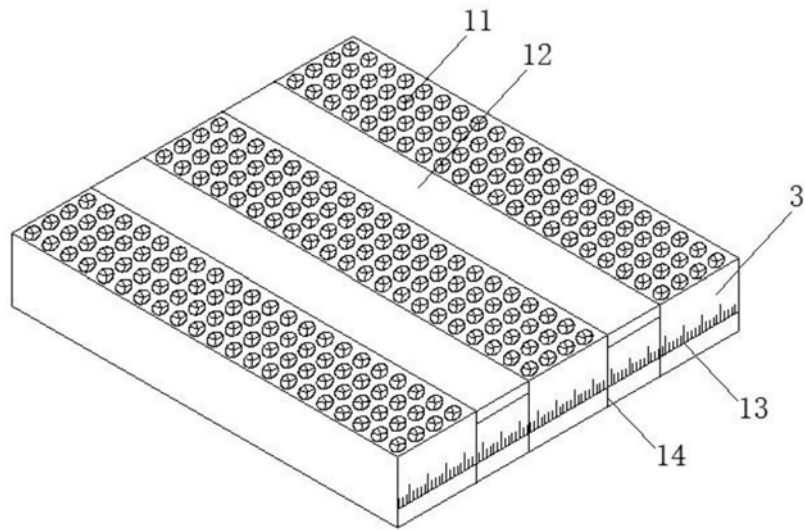


图4

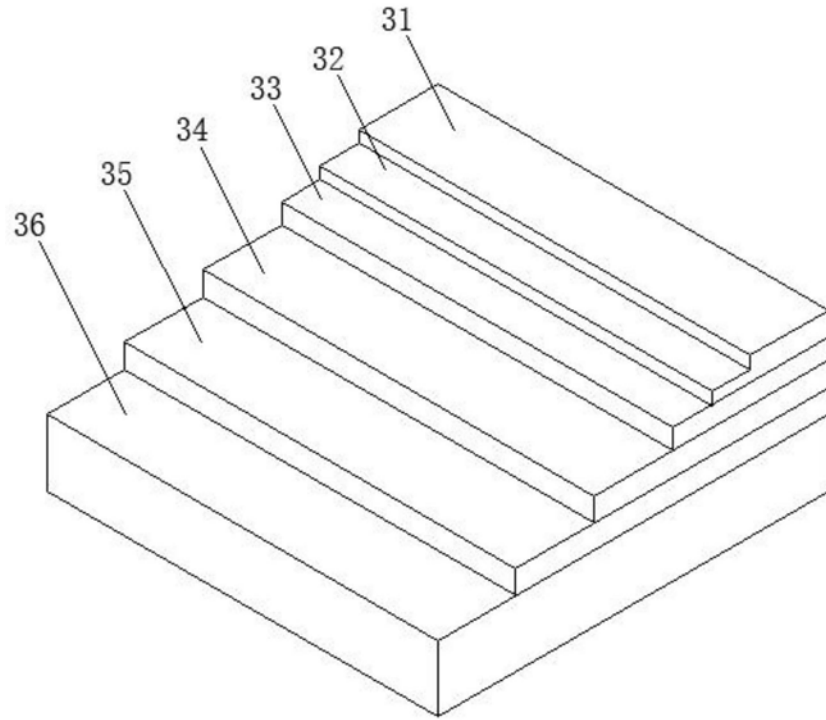


图5